

ПРЕДПРИЯТИЕ МАКСАЭРО

- Производство воздуховодов и систем вентиляции
- Клапаны противопожарные
- Клапаны дымоудаления
- Вентиляторы общепром, дымоудаления, крышные

220056, г. Минск, ул. Стариновская, 15

Тел./факс: +375 17 244-67-44, 258-67-51, 347-73-56, 252-54-27

Velcom: +375 29 603-88-99

E-mail: olegaero@yandex.by

www.maxaero.by



Стационарный механический фильтрФМ(В)-1200



Стационарный механический фильтр ФМ(В)-1200



Благодаря фильтрующим элементам на бумажно-тканевой основе позволяет осуществить полномасштабную очистку воздуха от аэрозолей (в том числе сварочного) и мелкодисперсной сухой неслипающейся пыли, выделяющейся при различных производственных процессах.

Фильтр ФМ-1200 состоит корпус с входным патрубком(в нижней части), снабжен ножками для установки на пол и проушинами для крепления к стене. Внутри корпуса расположен блок с предфильтром, искрогасителем и четырьмя фильтрующими элементами картриджного типа.

Фильтры ФМВ-1200 снабжены вентилятором и пусковой аппаратурой, кабелем питания длиной 5м, разъёмом для подключения к электросети, выносным пультом управления (для возможности управления, в случае установки фильтра на высоте 2-3м).

Фильтры предназначены для очистки воздуха от сварочного аэрозоля, образующегося при сварке, ручной газовой резке металлов, а также для очистки от мелкодисперсной сухой невзрывоопасной, неслипающейся пыли, образующейся при порошковой окраске изделий, механической обработке изделий из металла и пластмасс.

Максимальная температура загрязненного воздуха не должна превышать 60°C.

Применение:

- сварочные цеха
- цеха механической обработки изделий из металла
- цеха механической переработки пластмасс
- участки порошковой окраски

Фильтры выпускаются в 2-х модификациях.

- без вентилятора - фильтр ФМ-1200
- агрегатированные с вентилятором фильтр ФМВ-1200

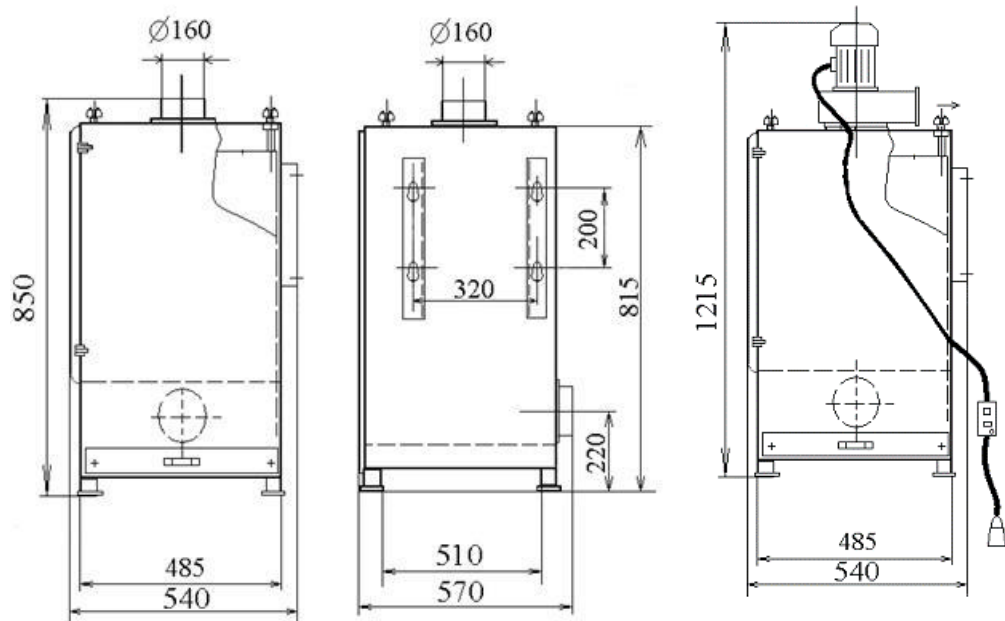
Дополнительно фильтр может быть оснащен:

- угольной кассетой для доочистки газообразной фазы сварочного аэрозоля.

Характеристики

ФМ-1200

ФМВ-1200



Наименование показателей	Марка агрегата		
	ФМ-1200		ФМВ-1200
Расход воздуха, м3/ч	1200		
Степень очистки, %	98		
Кол-во обслуживаемых постов, шт.	1		
Кол-во фильтрующих элементов	4		
Площадь фильтрующей поверхности, м2	16		
Характеристика электродвигателя вентилятора	N, кВт	-	1,1
	U, в	-	380
Сопротивление, Па	350		-
Располагаемое давление, Па	-		850