

ПРЕДПРИЯТИЕ МАКСАЭРО

- Производство воздухопроводов и систем вентиляции
- Клапаны противопожарные
- Клапаны дымоудаления
- Вентиляторы общепром, дымоудаления, крышные

220056, г. Минск, ул. Стариновская, 15

Тел./факс: +375 17 244-67-44, 258-67-51, 347-73-56, 252-54-27

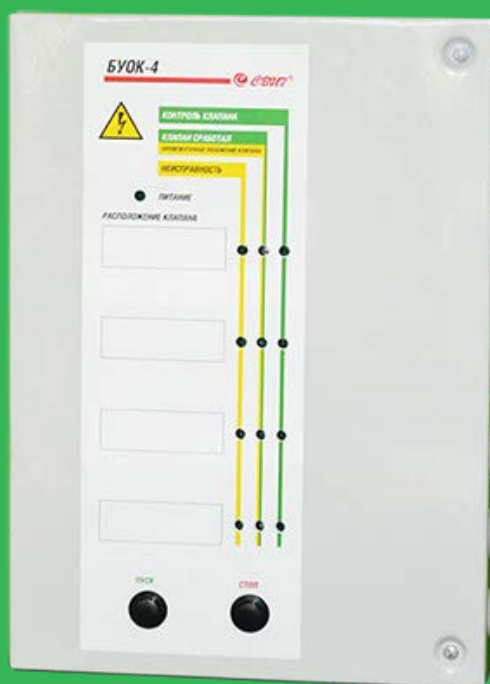
Velcom: +375 29 603-88-99

E-mail: olegaero@yandex.by

www.maxaero.by



Блок управления противопожарными клапанами "БУОК-4" (с электромеханическими приводами)



Содержание

Введение	3
1.Назначение	3
2.Режимы работы.....	3
3.Технические характеристики.....	5
4.Комплектность.....	6
5.Устройство и принцип работы	7
6.Программирование прибора	9
7.Указание мер безопасности	10
8.Монтаж БУОК	10
Подключение противопожарных клапанов с электромеханическим приводом	14
Подключение устройств автоматического управления.....	15
Объединение БУОК в группу	16
Подключение блока сигнализации и управления.....	21
9.Подготовка БУОК к работе.....	25
10.Техническое обслуживание	25
11.Возможные неисправности и способы их устранения	27
12.Гарантии изготовителя	27
13.Сведения о рекламациях.....	28
14.Сведения о консервации, упаковке и транспортировке	28
15.Свидетельство о приемке	29
16.Свидетельство о вводе изделия в эксплуатацию	29

Введение

Настоящий паспорт предназначен для изучения, правильной эксплуатации и полного использования технических возможностей блока управления противопожарными клапанами "БУОК-4".

Настоящий паспорт содержит техническое описание, инструкцию по эксплуатации, техническому обслуживанию и монтажу, требования безопасности и гарантии изготовителя.

1. Назначение

Блок управления противопожарными клапанами "БУОК-4" выпускается в следующих исполнениях:

	Тип управляемых приводов	Напряжение питания
БУОК-4 СВТ1163.41.210	Электромеханический	220В (50Гц)
БУОК-4 СВТ1163.41.310		24В (Постоянный ток)
БУОК-4 СВТ1163.42.210	Электромагнитный	220В (50Гц)
БУОК-4 СВТ1163.42.310		24В (Постоянный ток)
БУОК-4 СВТ1163.43.210	Реверсивный	220В (50Гц)
БУОК-4 СВТ1163.43.310		24В (Постоянный ток)

Блок управления противопожарными клапанами "БУОК-4" (в дальнейшем по тексту - БУОК или устройство) обеспечивает:

- подключение до четырёх противопожарных клапанов;
- контроль положения заслонки каждого клапана;
- контроль целостности цепей управления каждого клапана;
- контроль наличия напряжения питания;
- формирование световых оповещений, отражающих состояние каждого клапана;
- формирование дублирующих извещений путём переключения контактов реле;
- управление клапанами в ручном режиме посредством органов управления (кнопок), расположенных на лицевой панели устройства;
 - управление клапанами в автоматическом режиме посредством получения команд управления от устройств системы пожарной сигнализации и дымоудаления;
 - непрерывную круглосуточную работу.

2. Устройство и режимы работы

БУОК представляет собой электронное автоматизированное устройство управления четырьмя электрическими приводами заслонок противопожарных клапанов.

Конструктивно прибор выполнен в виде законченной конструкции, которая устанавливается на стене, и состоит из корпуса и лицевой панели. Оперативные органы управления и оптическая (световая) сигнализация выведены на лицевую панель.

Прибор функционирует в следующих режимах:

Режим "Норма" - дежурный режим работы БУОК с подключенными работоспособными противопожарными клапанами. На блок подано напряжение питания. Заслонки клапанов переведены в начальное положение (закрытое или открытое в зависимости от назначения клапана).

При этом световой индикатор "Питание" и световые индикаторы "Контроль клапана", соответствующие каждому подключенному клапану, включены в режиме непрерывного свечения зелёным цветом.

Режим "ПУСК" * - режим работы, в который переходит БУОК из режима «Норма», при нажатии кнопки "ПУСК", расположенной на лицевой панели, или при поступлении на вход управления "ПУСК" дистанционной команды на перевод заслонок клапанов в конечное положение.

В этом режиме работы БУОК формирует на каждый клапан команду на переход заслонки в конечное положение, путём отключения/подачи рабочего напряжения с соответствующих выходов управления клапанами.

Режим "СТОП" * ** - режим работы БУОК при нажатии кнопки "СТОП", расположенной на лицевой панели, или при поступлении на вход управления "СТОП" дистанционной команды на перевод заслонок клапанов в начальное положение.

Режим "Неисправность" – режим работы БУОК в следующих случаях:

- обрыв цепи управления клапаном (для блоков БУОК-4 СВТ1163.41.х10 - при срабатывании концевого выключателя конечного положения заслонки клапана без перехода БУОК в режим "Пуск"). При этом световой индикатор "Неисправность", соответствующий клапану с неисправным управлением перейдёт в режим непрерывного свечения;
- пропадание напряжения питания БУОК, при этом световой индикатор "Питание" гаснет.

При переходе блока в режим «Неисправность» переключаются контакты реле дублирующего извещения "Клапана Неисправны" – размыкаются контакты 7-9 и замыкаются контакты 7-8 разъема Х6 на плате блока.

Примечание:

* - Для блоков БУОК-4 СВТ1163.43.х10 – «Открыть» или «Закрыть», в зависимости от назначения клапана.

** - Режим «Стоп» у блоков БУОК-4 СВТ1163.42.х10 нет – перевод заслонки в начальное положение осуществляется вручную.

Индикация положения заслонки

	Начальное положение			Промежуточное положение заслонки		Конечное положение		
	Положение заслонки	Индикация	Разъем Х6 (замкнутые контакты)	Индикация	Разъем Х6 (замкнутые контакты)	Положение заслонки	Индикация	Разъем Х6 (замкнутые контакты)
БУОК-4 СВТ1163.41.х10	Заслонка клапана №п открыта	Контроль клапана №п (зеленого цвета)	1-3, 4-5 – все заслонки в начальном положении	Клапан №п сработал (желтого цвета)	1-2, 4-5 – хотя бы одна заслонка в промежуточном положении	Заслонка клапана №п закрыта	Клапан №п сработал (зеленого цвета)	1-2, 4-6 – все заслонки в конечном положении
БУОК-4 СВТ1163.42.х10	Заслонка клапана №п закрыта	Клапан №п Закрыт (зеленого цвета)		Нет индикации		Заслонка клапана №п открыта	Клапан №п Открыт (зеленого цвета)	
БУОК-4 СВТ1163.43.х10	Заслонка клапана №п закрыта	Клапан №п Закрыт/Закрывается (зеленого цвета)		Клапан №п Открыт/Открывается* (красного цвета)		Заслонка клапана №п открыта	Клапан №п Открыт/Открывается (зеленого цвета)	

		цвета)		цвета)			цвета)	
--	--	--------	--	--------	--	--	--------	--

* - «Открыт/Открывается» при открытии заслонки и «Закрыт/Закрывается» при закрытии.

3. Технические характеристики

	БУОК-4 СВТ1163.4х.210	БУОК-4 СВТ1163.4х.310
Характеристики электропитания		
Напряжение электрического питания, В	от 187 до 242 (50 \pm 1Гц)	24 \pm 3 (постоянный ток)
Потребляемая мощность (ток), не более (без учёта внешних потребителей)	20 ВА (в дежурном режиме) 40ВА (в режиме управления клапанами)	0,15А (в дежурном режиме) 0,3А (в режиме управления клапанами)
Характеристики приводов подключаемых клапанов		
Максимальное количество управляемых клапанов (приводов), шт.	4	4
Номинальное рабочее напряжения привода клапана, В	220 (переменный ток с частотой (50 \pm 1) Гц)	24 (постоянный ток)
Максимальный потребляемый приводом клапана ток, не более, А	2	2

Характеристики входов управления

Управление заслонками клапанов в автоматическом режиме осуществляется путём подачи на соответствующий выполняемому действию вход управления БУОК электрического импульса со следующими параметрами:

- напряжение, В 24 \pm 3;
- ток, не менее, мА 10;
- длительность, не менее, сек 1.

Характеристики дублирующих выходов управления

БУОК формирует дублирующие команды управления при помощи выходов с открытым коллектором, которые имеют следующие параметры:

- тип коммутируемого напряжения постоянное;
- максимальное коммутируемое напряжение, не более, В 30;
- максимальный коммутируемый ток, не более, А 0,1.

Характеристики выходных реле

БУОК обеспечивает выдачу дублирующих извещений в виде переключения релейных контактов, которые имеют следующие параметры коммутации:

переменный ток

- максимально допустимое напряжение, не более, В 250;
- максимально допустимая токовая нагрузка, не более, А 8;
- максимальная допустимая мощность, не более, ВА 2000;

постоянный ток (предельные допустимые параметры при резистивной нагрузке)

- максимальное напряжение 250В при максимальной токовой нагрузке 0,4А;

максимальное напряжение 60В при максимальной токовой нагрузке 0,7А;

максимальное напряжение 24В при максимальной токовой нагрузке 8А.

Характеристики надёжности

- Средняя наработка на отказ с учетом технического обслуживания, не менее, час 30000.
- Средний срок службы, не менее, лет 10.
- Вероятность возникновения отказа за 1000 часов, приводящего к ложному срабатыванию 0,01.

Характеристики конструкции

Конструкция устройства по группе механического исполнения М4 по ГОСТ 17516.1-90:

- ускорение - 2g;
- длительность удара - 2мс.

Степень защиты оболочки от воздействия окружающей среды IP40 по ГОСТ 14254-96.

По климатическому исполнению и категории размещения устройство соответствует группе УХЛ3 по ГОСТ15150-69:

- предельная температура окружающей среды – минус 30⁰С до +50⁰С;
- предельная относительная влажность окружающей среды - 93% (при температуре +40⁰С).

Транспортирование и хранение устройства должно соответствовать группе 3 по ГОСТ15150-69:

- предельная температура хранения – минус 50⁰С до +50⁰С;
- предельная относительная влажность окружающей среды - 98% (при температуре +35⁰С).

По воздействию механических факторов при транспортировании устройство относится к группе С по ГОСТ 23216-87.

Габаритные размеры, не более, мм

БУОК-4 СВТ1163.41.х10 325х235х55

БУОК-4 СВТ1163.42.х10 325х235х55

БУОК-4 СВТ1163.43.х10 390х235х55

Масса, не более, кг 4.

4. Комплектность

Таблица 1. Комплектность поставки

Обозначение	Наименование	Кол., шт.	Примечание
СВТ1163.4х.210	Блок управления противопожарными клапанами "БУОК-4" (привода на ~220В)	1	по заказу
СВТ1163.4х.310	Блок управления противопожарными клапанами "БУОК-4" (привода на =24В)	1	по заказу
	Предохранитель Н520/10А-250В	1	5 х 20мм
	Предохранитель Н520/1А-250В	1	5 х 20мм
СВТ1163.4х.х10ПС	Паспорт	1	

Пример условного обозначения при заказе: Блок управления противопожарными клапанами "БУОК-4", СВТ1163.41.210, ТУ4371-001-47948516-2015.

5. Устройство и внешний вид

БУОК представляет собой электронное автоматизированное устройство управления четырьмя электрическими приводами заслонок противопожарных клапанов.

Конструктивно прибор выполнен в виде законченной конструкции, которая устанавливается на стене, и состоит из корпуса и лицевой панели. Оперативные органы управления, оптическая (световая) сигнализация выведены на лицевую панель.

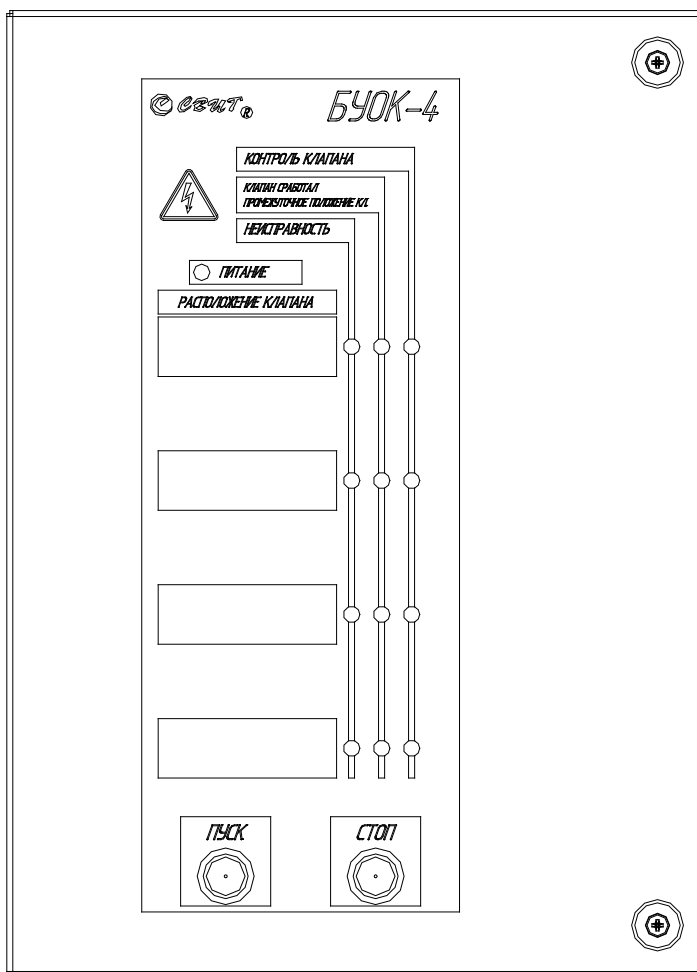


Рис. 1. Внешний вид БУОК

На рис.2 показано расположение блоков в БУОК. По центру у задней стенки корпуса расположена плата блока контроля и управления, на которой расположены световые индикаторы, предохранители, переключатель программирования и клеммы для подключения внешних цепей.

В верхней части у задней стенки корпуса расположена кнопка включения напряжения питания и блок питания. Кнопки управления заслонками клапанов крепятся к лицевой панели корпуса.

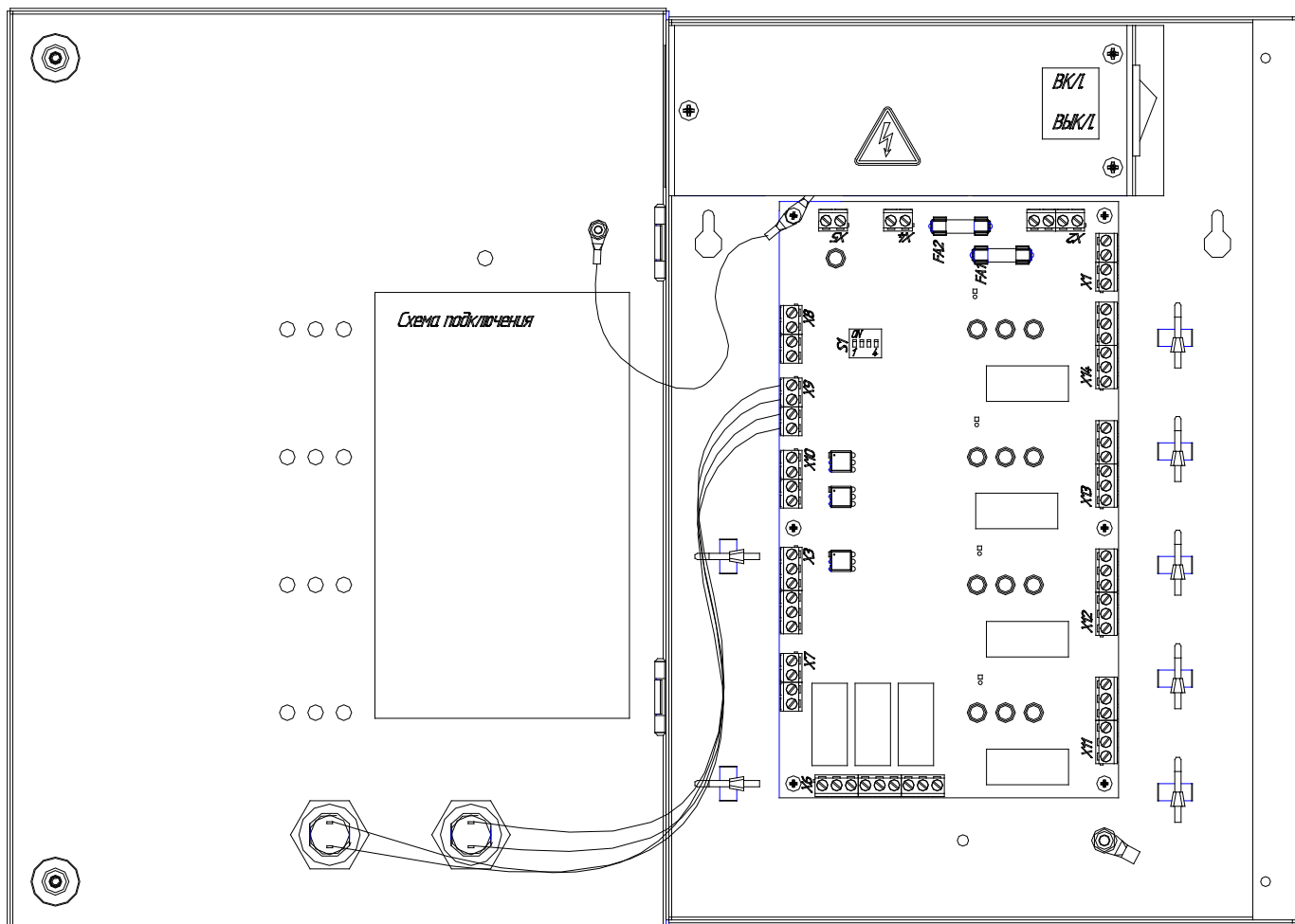


Рис. 2. Расположение блоков в БУОК

6. Программирование прибора

На плате БУОК, расположен 4-х разрядный переключатель программирования (рис.3) предназначенный для программирования количества подключенных клапанов к БУОК.

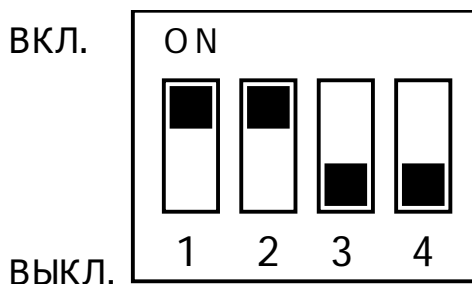


Рис. 3. Переключатель программирования

Каждому клапану, подключенному к БУОК, соответствует движок переключателя программирования с номером разряда идентичным номеру клапана.

Для того чтобы БУОК производил управление клапаном необходимо движок переключателя программирования с номером разряда, соответствующим номеру клапана установить в положение "Вкл."

Во избежание перехода БУОК в режим "Неисправность" необходимо чтобы движки переключателя программирования с номерами разрядов, соответствующими номерам не используемых клапанов, установить в положение "Выкл."

На переключателе программирования, показанном на рис. 3, установлено что к БУОК подключено два клапана с номерами 1 и 2.

7. Указание мер безопасности

1. Перед началом работы с прибором необходимо ознакомиться с настоящим паспортом.
2. Обслуживающему персоналу при монтаже и в процессе эксплуатации необходимо руководствоваться действующими "Правилами техники безопасности при эксплуатации электроустановок и потребителей напряжения до 1000В" и "Правилами технической эксплуатации электроустановок потребителей".
3. Все работы выполнять при отключенных источниках электропитания.
4. Ремонтные работы производить на предприятии-изготовителе или в специализированных мастерских.
5. Корпус прибора должен быть надежно заземлен посредством подключения к шине заземления.

8. Монтаж БУОК

Монтаж БУОК должен производиться в соответствии с проектом, разработанным на основании действующих нормативных документов и согласованным в установленном порядке.

Монтаж всех линий производить в соответствии с РД78.145-93 "Системы и комплексы охранной, пожарной и охранно - пожарной сигнализации. Правила производства и приемки работ", а также "Правилами производства и приемки работ. Автоматические установки пожаротушения. ВСН 25-09.67-85".

Установку БУОК производить на стене в соответствии с проектом, согласно разметке, приведенной на рис.4, с учетом удобства обслуживания и эксплуатации. При установке необходимо учесть возможность открывания крышки и подводки кабелей.

Максимальное сечение кабеля, подключаемого к клеммным колодкам не более 1,5мм².

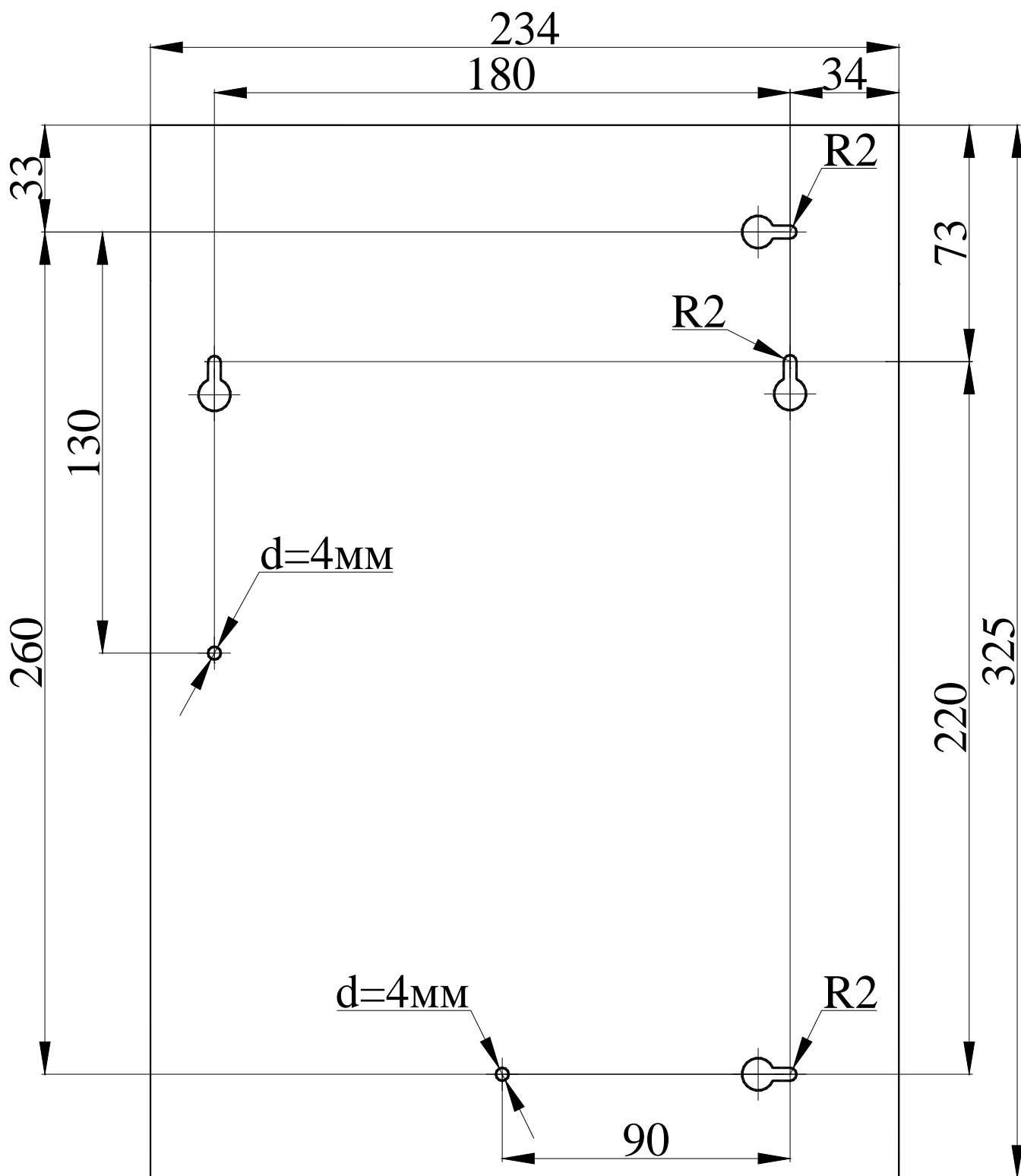


Рис. 4. Разметка для крепления БУОК

Произвести монтаж клеммных колодок прибора. Назначение контактов клеммных колодок БУОК-4 СВТ1163.41.210 приведено на рис.5, а БУОК-4 СВТ1163.41.310 - на рис.6. Первым должен подключаться провод защитного заземления.

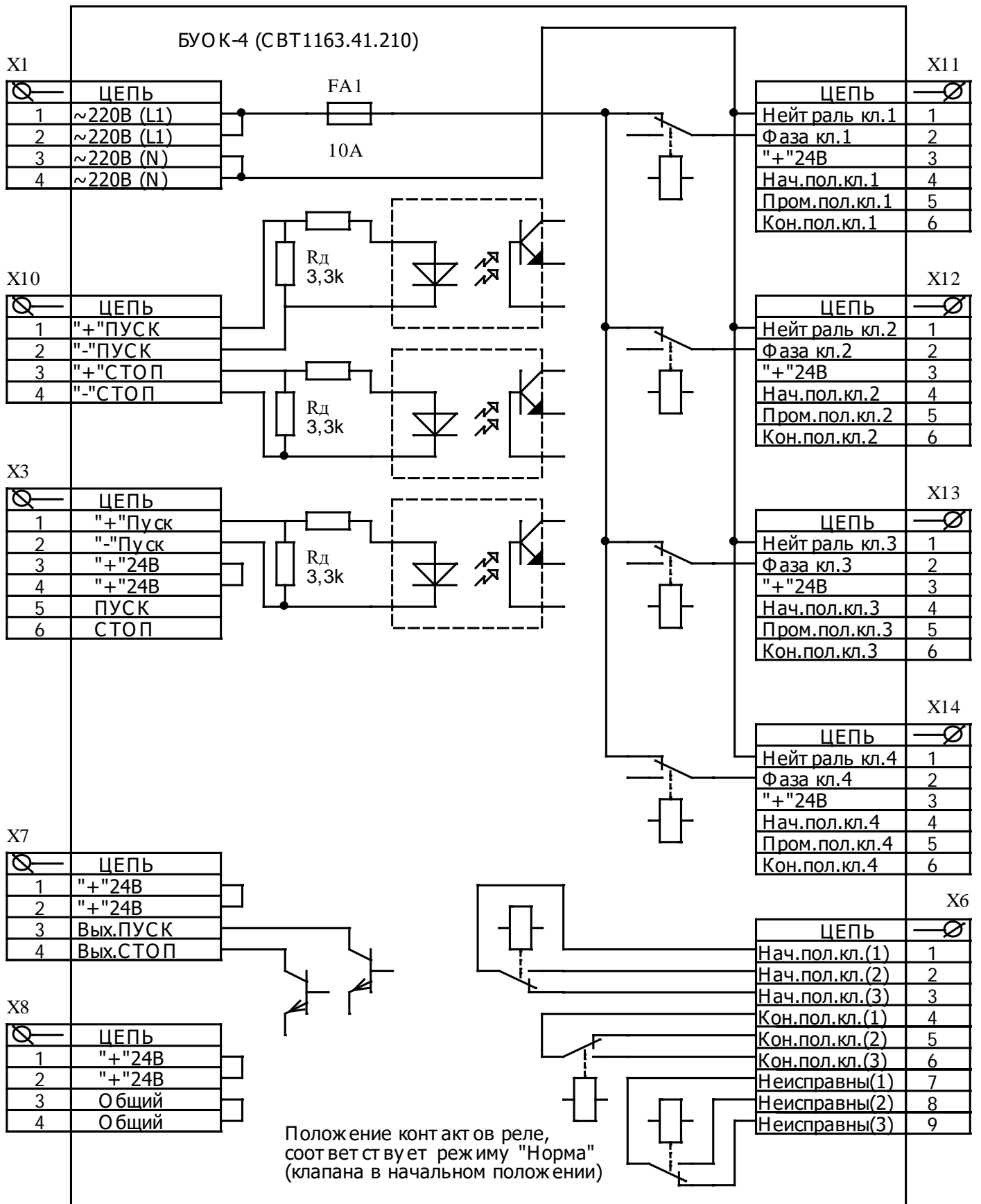


Рис. 5. Клеммные колодки БУОК-4 СВТ1163.41.210

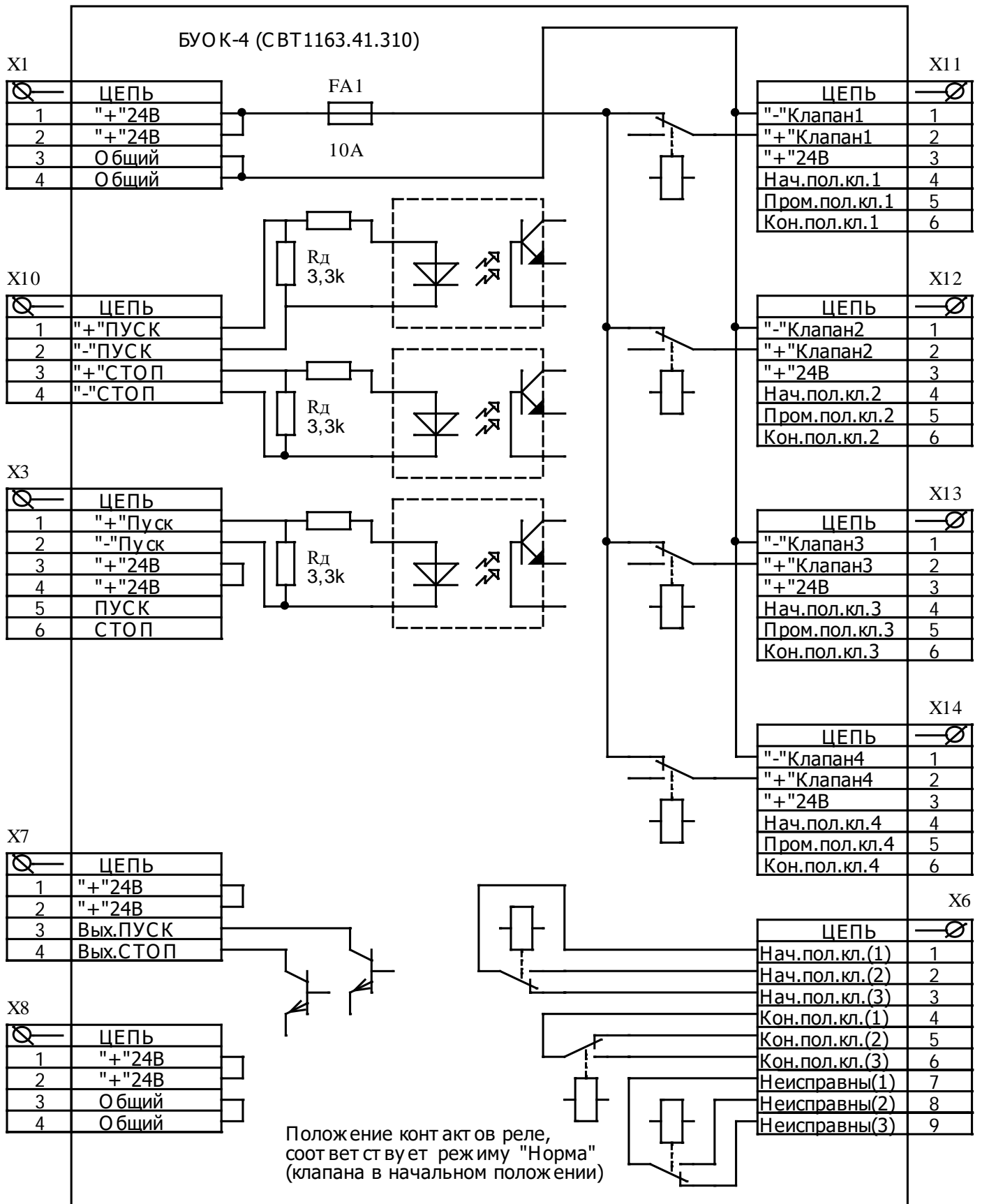


Рис. 6. Клеммные колодки БУОК-4 СВТ1163.41.310

Подключение противопожарных клапанов с электромеханическим приводом

Подключение к БУОК (СВТ1163.41.210) клапана, у которого управление заслонкой осуществляется электромеханическим приводом с номинальным рабочим напряжением 220В переменного тока, должно производиться в соответствии со схемой, представленной на рис.7.

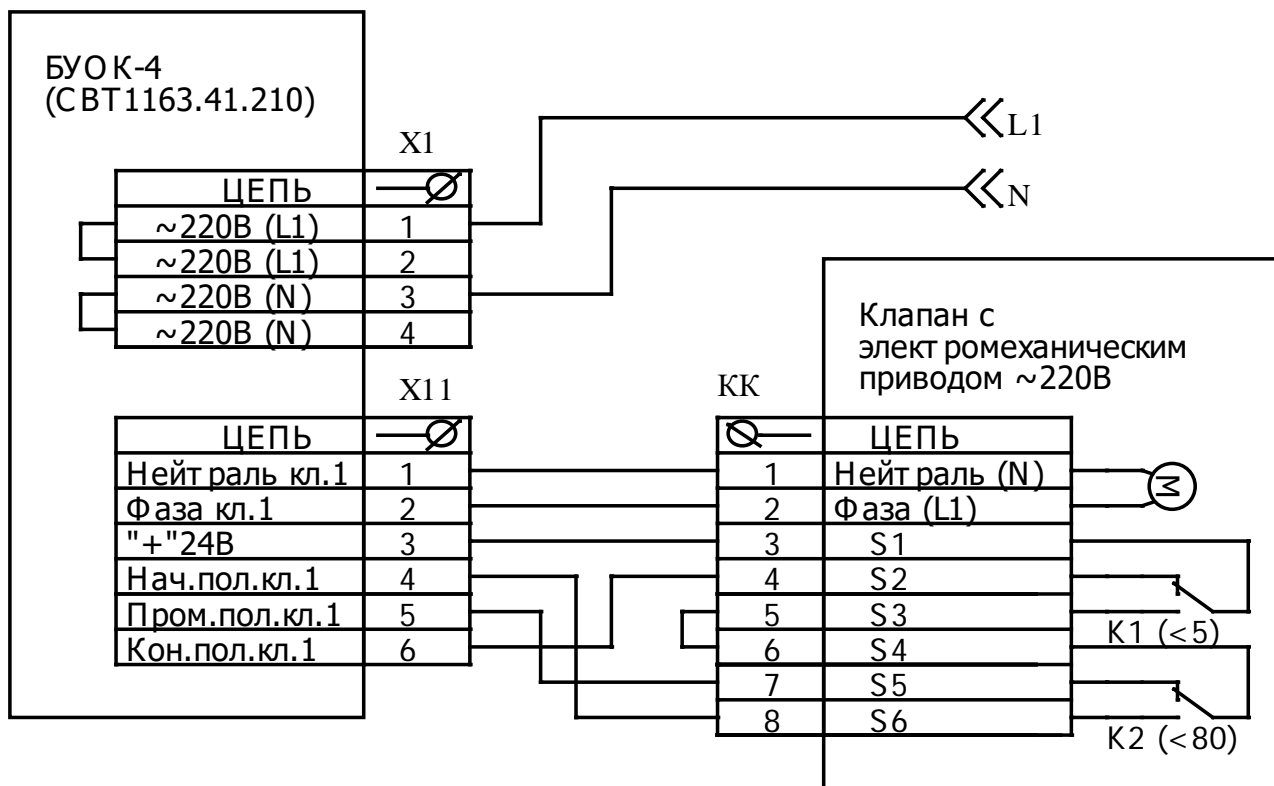


Рис. 7. Схема подключения клапана с электромеханическим приводом (~220В)

Подключение к БУОК (СВТ1163.41.310) клапана, у которого управление заслонкой осуществляется электромеханическим приводом с номинальным рабочим напряжением 24В постоянного тока, должно производиться в соответствии со схемой, представленной на рис.8.

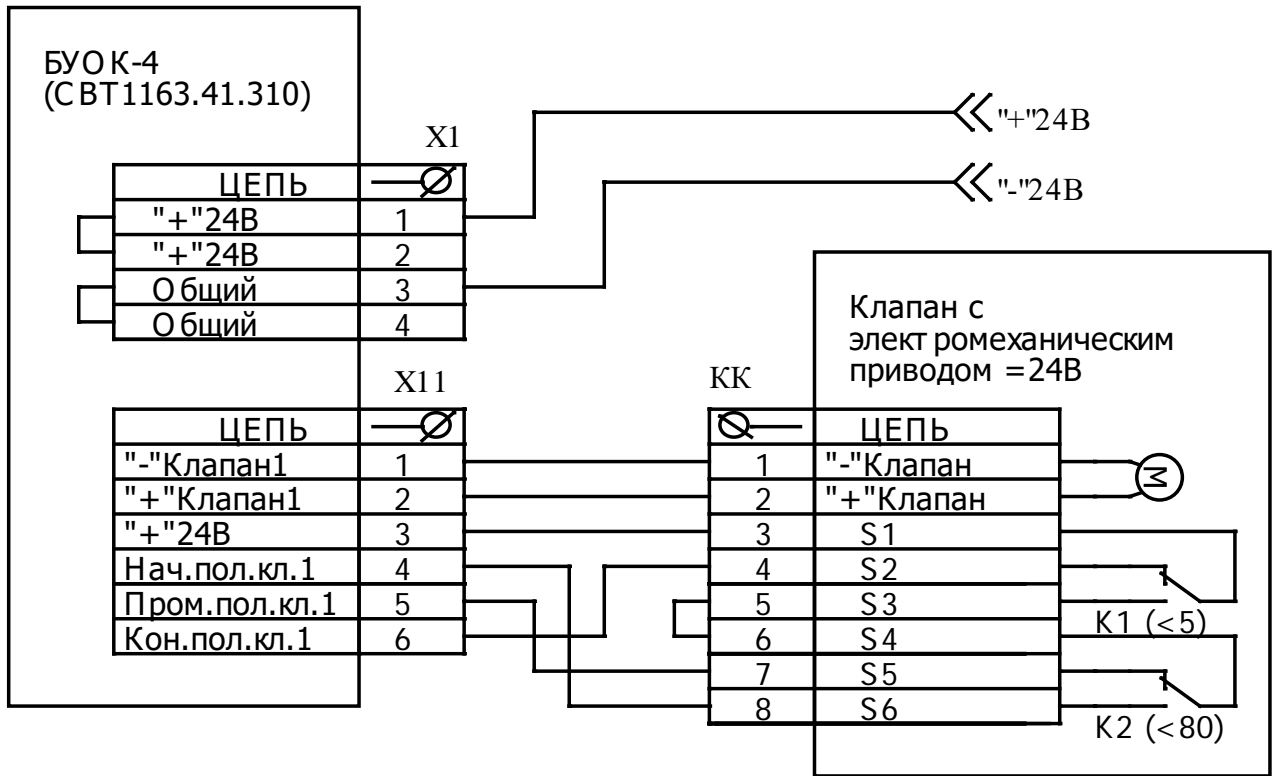


Рис. 8. Схема подключения клапана с электромеханическим приводом (=24В)

Подключение устройств автоматического управления

Управление работой БУОК в автоматическом режиме, может осуществляться как по двум отдельным командам управления, так и по одной обобщенной команде управления, которые формирует блок управления системы пожарной сигнализации и дымоудаления.

При управлении работой БУОК двумя отдельными командами управления блок автоматического управления, формирующий эти команды, должен подключаться к входам управления БУОК в соответствии со схемой, представленной на рис.9.

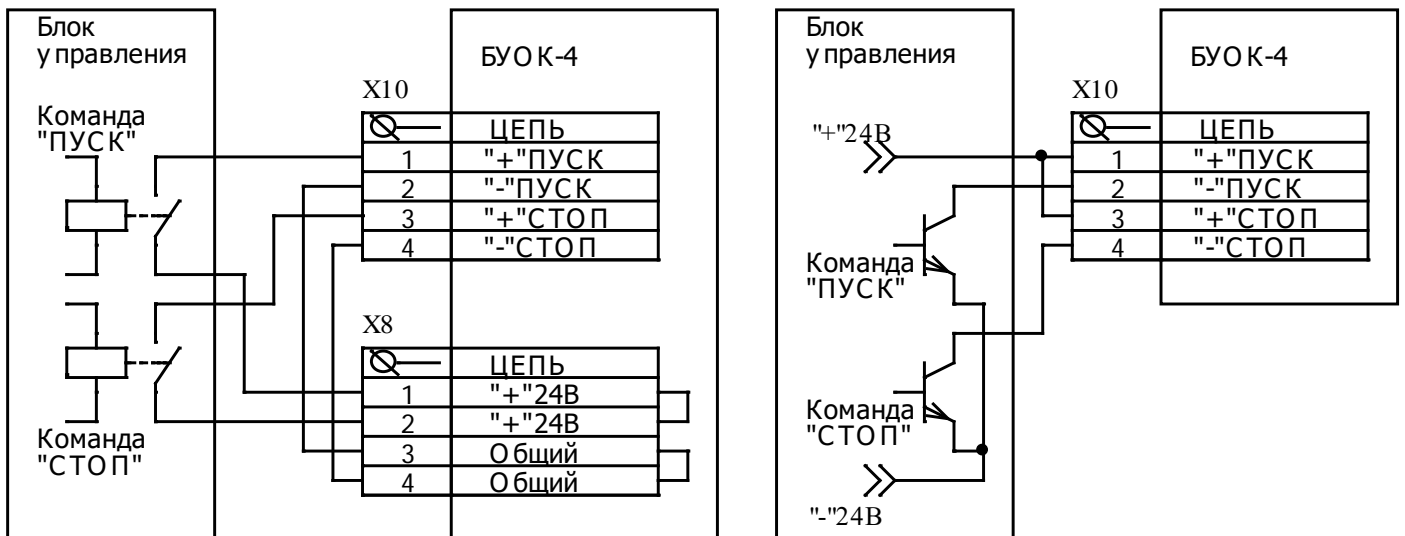


Рис. 9. Схема подключения устройств, формирующих отдельные команды управления

Раздельные команды управления для правильной работы кнопок, расположенных на лицевой панели, не должны действовать постоянно, т.е. должны быть длительностью в диапазоне от 1 до 10 секунд. Если раздельные команды управления будут действовать постоянно, то кнопки работать не будут, и при помощи их можно будет только дублировать действующую команду управления.

При управлении работой БУОК одной обобщённой командой управления блок автоматического управления, формирующий эту команду, должен подключаться к входу управления БУОК в соответствии со схемой, представленной на рис.10.

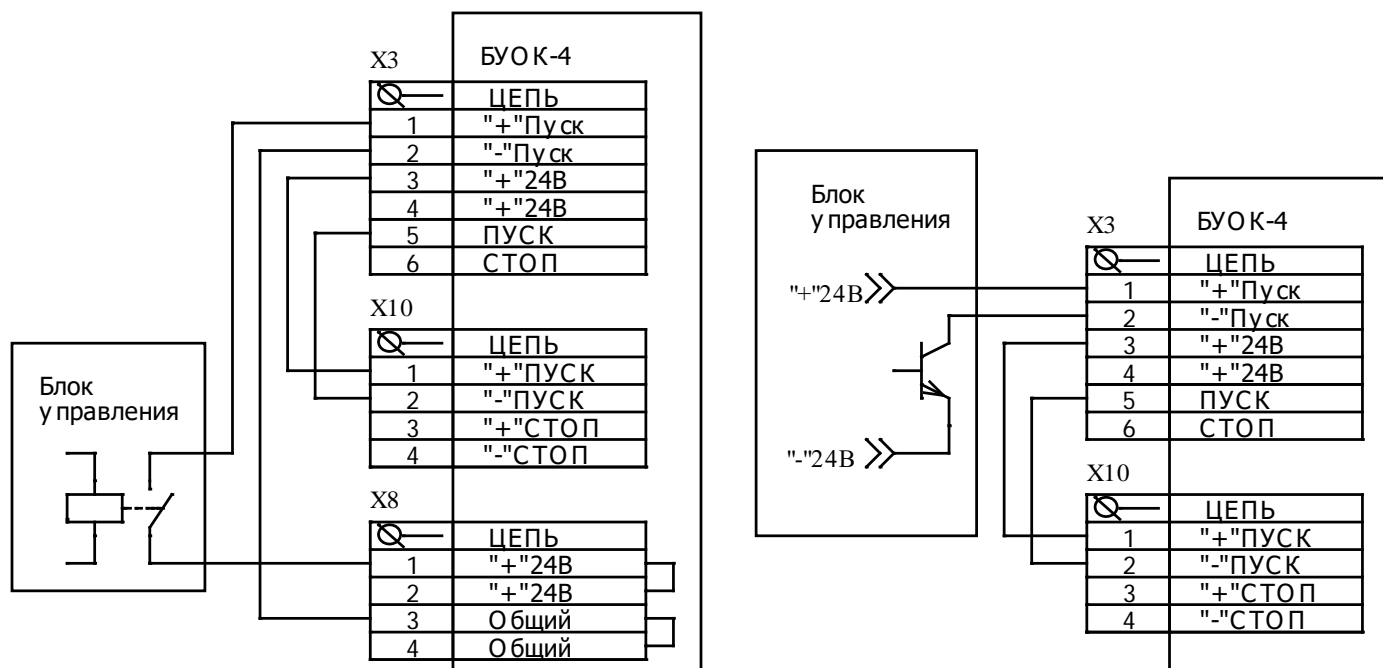


Рис. 10. Схема подключения устройств, формирующих обобщённую команду управления

Для правильной работы кнопок, расположенных на лицевой панели, вход управления "СТОП" не используется и перевод заслонок клапанов в начальное положения осуществляется только с кнопки "СТОП", расположенной на лицевой панели БУОК.

Если перевод заслонок клапанов в начальное положения необходимо осуществлять по окончании действия команды управления, поступающей с блока автоматического управления, то схему на рис.10 необходимо дополнить следующими соединениями: X3:4 – X10:3, X3:6 – X10:4.

При это необходимо учитывать, что кнопки, расположенные на лицевой панели БУОК, работать не будут и при помощи их можно будет только дублировать действующую команду управления.

Объединение БУОК в группу

Для автоматического управления несколькими БУОК от одного блока управления системы пожарной сигнализации и дымоудаления, необходимо пользоваться схемой, приведённой на рис.11 при управлении работой группы БУОК двумя раздельными командами, или на рис.12 при управлении работой группы БУОК одной обобщенной командой.

При нажатии кнопок управления (ПУСК, СТОП) на любом из БУОК подключенном по схемам, которые приведены на рис.11 и рис.12, управление клапанами будет осуществляться одновременно на всех БУОК, входящих в группу.

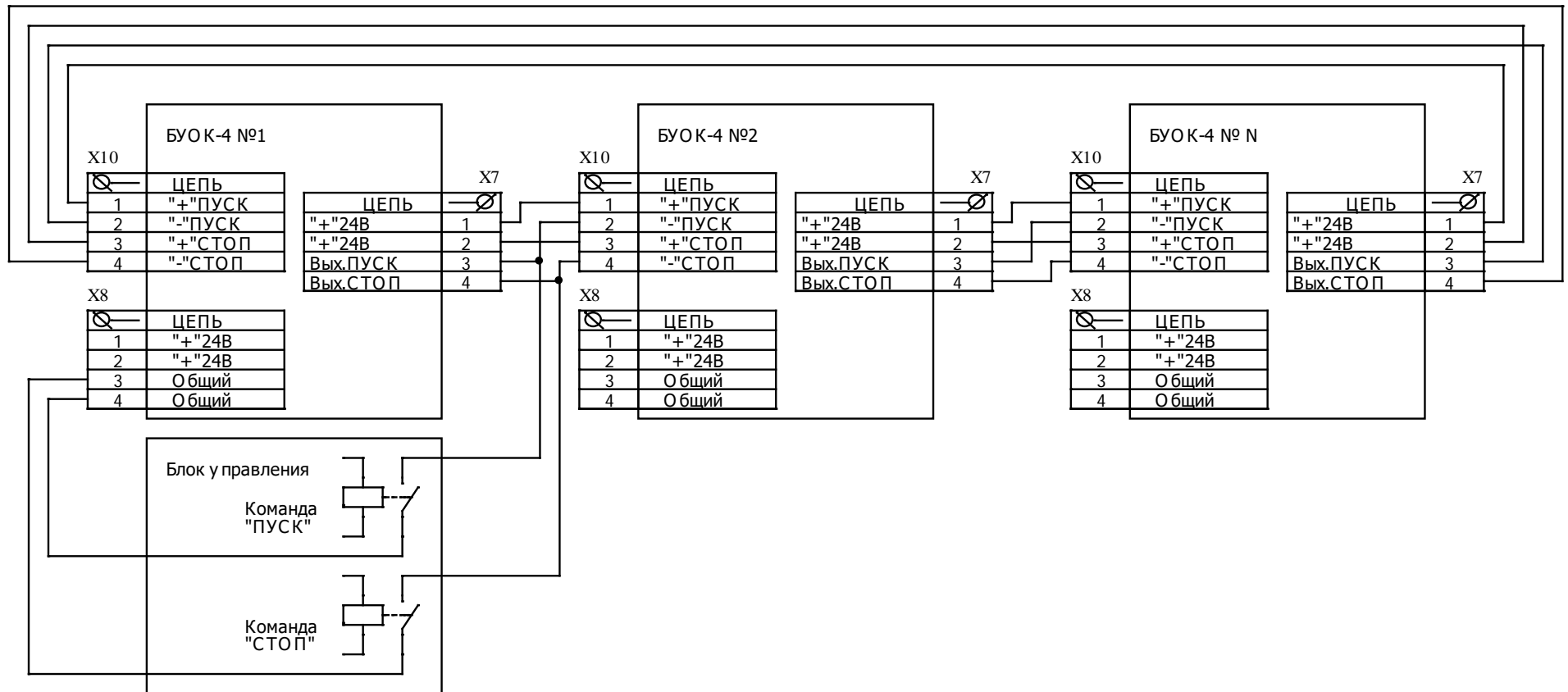


Рис. 11. Схема подключения группы БУОК к устройству, формирующему отдельную команду управления

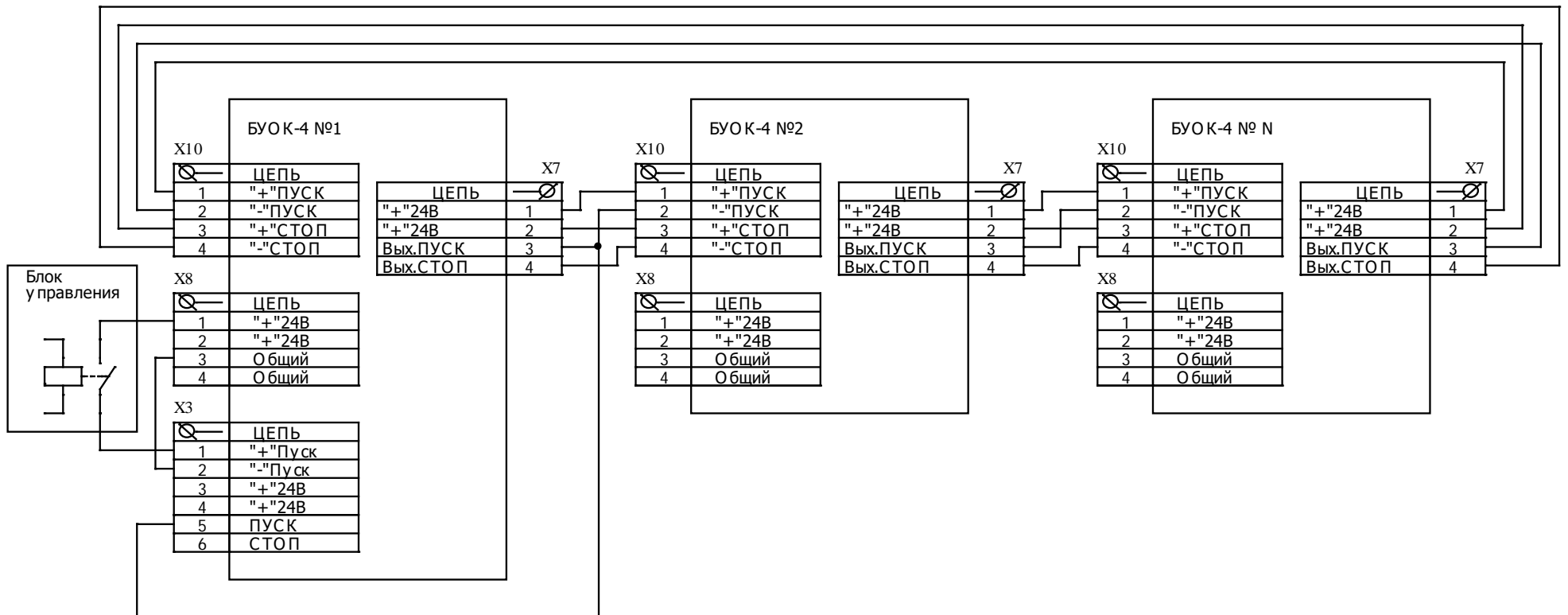


Рис. 12. Схема подключения группы БУОК к устройству, формирующему обобщённую команду управления

Подключение блока сигнализации и управления

Управление работой БУОК в автоматическом режиме может осуществляться блоком сигнализации и управления "БСУ-1" (СВТ29.42.000-01(-02)), входящего в комплект устройств "Адресной системы пожарной сигнализации, управления пожаротушением, дымоудалением, инженерными системами и диспетчеризацией "АСПС01-13-1310", ТУ4371-029-54349271-2005".

Для подключения БУОК к блоку сигнализации и управления "БСУ-1" необходимо пользоваться схемой, приведённой на рис.13.

Для автоматического управления несколькими БУОК (группой) от одного блока сигнализации и управления "БСУ-1", необходимо пользоваться схемой, приведённой на рис.14.

При нажатии кнопок управления (ПУСК, СТОП) на любом из БУОК подключенном по схеме, которая приведёна на рис.14, управление клапанами будет осуществляться одновременно на всех БУОК, входящих в группу.

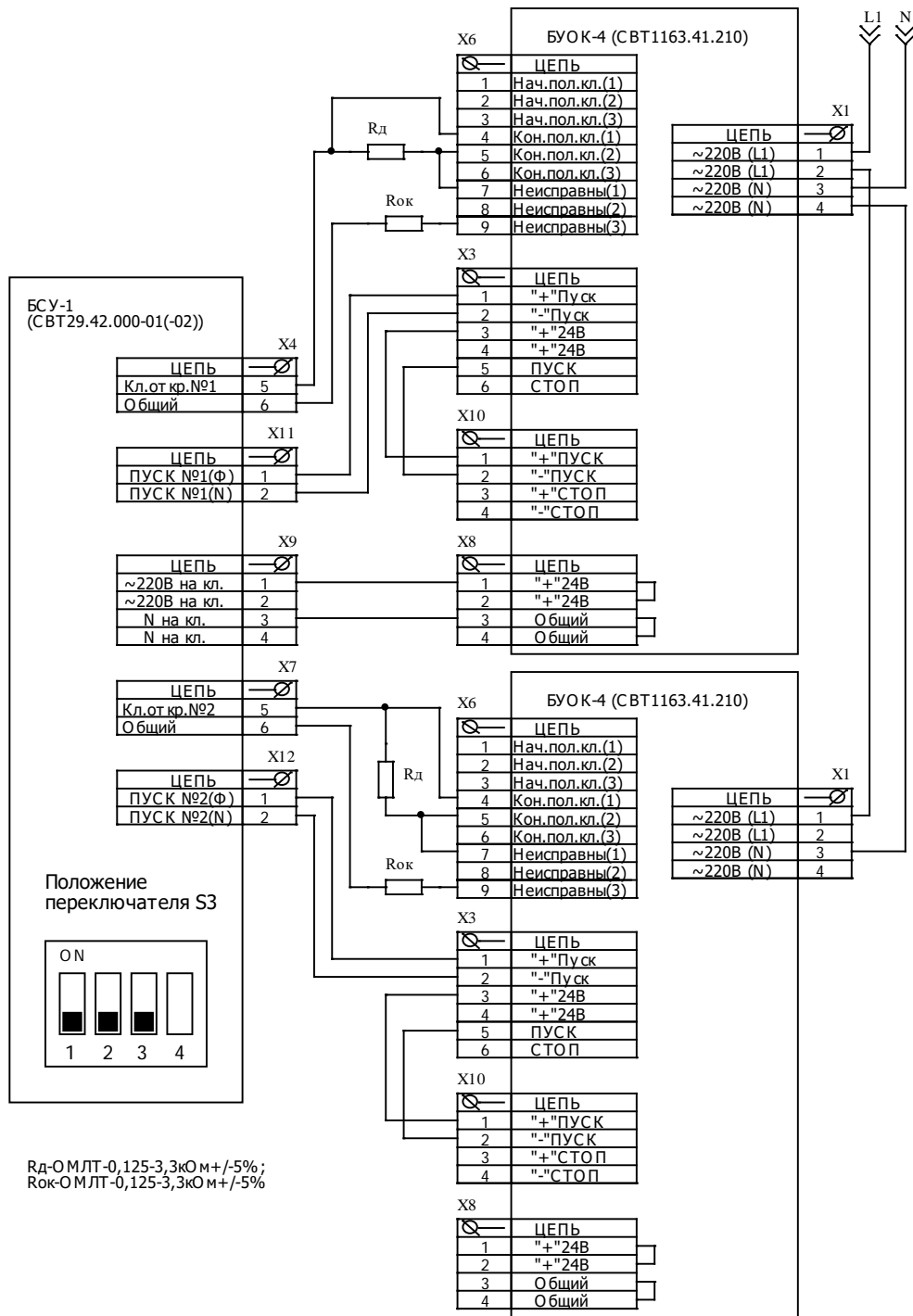


Рис. 13. Схема подключения БУОК к блоку сигнализации и управления "БСУ-1"

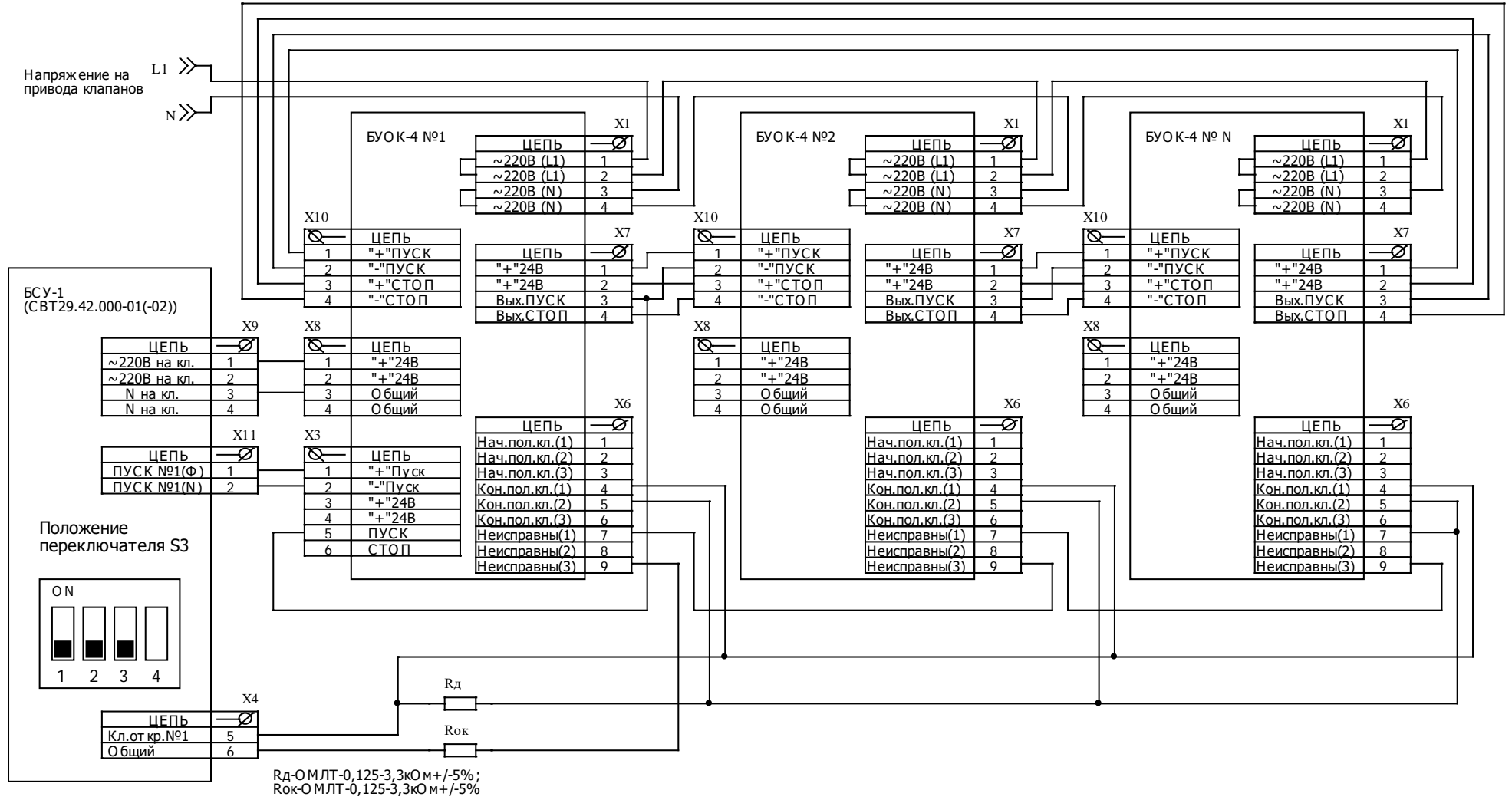


Рис. 14. Схема подключения группы БУОК к блоку сигнализации и управления "БСУ-1"

9. Подготовка БУОК к работе

Отвинтить два винта, крепящих лицевую панель к корпусу. Открыть лицевую панель, закрывающую доступ к клеммам устройства. Произвести монтаж устройства согласно разработанному проекту и схемам, приведённым в разделе 8 настоящего паспорта.

На переключателе программирования согласно разделу 6 настоящего паспорта установить количество клапанов, подключенных к БУОК.

Проверить правильность монтажа и подать на БУОК напряжение электрического питания, включив кнопку включения источника питания.

При этом заслонки клапанов, подключенных к БУОК, должны перейти в начальное положение, световой индикатор "Питание" и все световые индикаторы "Контроль клапана" должны перейти в режим непрерывного свечения, а так же включиться реле "Клапана Неисправны" и "Начальное положение".

Поочерёдно имитировать обрыв цепей управления приводом каждого клапана и зафиксировать переход светового индикатора "Неисправность", соответствующего клапана, с задержкой примерно в 10 секунд в режим непрерывного свечения, а так же выключение реле "Клапана Неисправны".

Нажать кнопку "ПУСК", расположенную на лицевой панели БУОК, зафиксировать начало движения заслонок у всех клапанов, выключение всех световых индикаторов "Контроль клапана", и переключение контактов реле дублирующего извещения "Начальное положение".

При нахождении заслонок клапанов в промежуточном положении зафиксировать включение световых индикаторов "Клапан сработал" в режиме непрерывного свечения жёлтым цветом.

При переходе заслонок клапанов в конечное положение зафиксировать включение световых индикаторов "Клапан сработал" в режиме непрерывного свечения зелёным цветом, а так же переключение контактов реле дублирующего извещения "Конечное положение".

Нажать кнопку "СТОП", расположенную на лицевой панели БУОК, зафиксировать начало движения заслонок у всех клапанов, изменение цвета свечения световых индикаторов "Контроль клапана" с зелёного на жёлтый, и переключение контактов реле дублирующего извещения "Конечное положение".

При переходе заслонок клапанов в начальное положение зафиксировать включение световых индикаторов "Контроль клапана" в режиме непрерывного свечения зелёным цветом, а так же переключение контактов реле дублирующего извещения "Начальное положение".

Повторить перевод БУОК в режимы "ПУСК" и "СТОП" при поступлении команд управления от блока управления системы пожарной сигнализации и дымоудаления.

После проведения всех проверок прикрутить лицевую панель к корпусу и БУОК будет готов к работе.

10. Техническое обслуживание

БУОК относятся к изделиям с периодическим обслуживанием. Типовой регламент технического обслуживания БУОК разработан с целью установления перечня работ по техническому обслуживанию, необходимых для поддержания работоспособности БУОК в течение всего срока эксплуатации и распределения этих

работ между заказчиком и обслуживающей организацией. Перечень регламентированных работ см. таблицу 3.

Данные о техническом обслуживании необходимо вносить в журнал технического обслуживания.

Мероприятия по техническому обслуживанию систем противопожарной защиты должны производить специализированные организации, имеющие установленные в России лицензии на производство данного вида работ.

Таблица 3. Перечень мероприятий по техническому обслуживанию

Перечень работ	Заказчик	Обслуживающая организация
Внешний осмотр БУОК на наличие механических повреждений	Ежедневно	Ежеквартально*
Контроль световой сигнализации на БУОК	Ежедневно	Ежеквартально*
Проверка работоспособности БУОК. Проверка сопротивления изоляции соединительных линий		Ежеквартально*
Профилактические работы		Ежеквартально*
Измерение сопротивления защитного заземления		Ежегодно*

Примечание: * - при постоянном пребывании людей ежемесячно.

11. Возможные неисправности и способы их устранения

- Световой индикатор "Неисправность" с указанием номера клапана перешёл в режим непрерывного свечения.

Вероятная причина: произошел обрыв цепи управления клапаном.

Метод устранения: определить место обрыва цепи управления и устранить повреждение.

- Все световые индикаторы "Неисправность" перешли в режим непрерывного свечения.

Вероятная причина: перегорел предохранитель FA1 (10А, 250В).

Метод устранения: заменить предохранитель на исправный из комплекта поставки.

- Световой индикатор "Питание" не горит.

Вероятная причина: не включена кнопка включения питания или перегорел предохранитель FA2 (1А, 250В).

Метод устранения: включить кнопку включения питания или заменить предохранитель на исправный из комплекта поставки.

12. Гарантии изготовителя

Изготовитель гарантирует безотказную работу в течение 12 месяцев со дня сдачи изделия в эксплуатацию, но не более 24 месяцев со дня выпуска при правильной эксплуатации и при соблюдении потребителем условий, оговоренных настоящим паспортом, а также целостности пломб на приборах.

В течение гарантийного срока изготовитель бесплатно устраняет дефекты, связанные с изготовлением устройства в кратчайшие технически возможные сроки. Изготовитель не дает гарантий в случаях вандализма и форс-мажорных обстоятельств.

Изготовитель заключает договора на монтаж и гарантийное обслуживание. В этом случае гарантийный срок увеличивается до 5-ти лет.

Изготовитель оставляет за собой право на внесение изменений в конструкцию, не ухудшающих технические характеристики.

13. Сведения о рекламациях

При отказе в работе в период гарантийного срока эксплуатации потребителю необходимо заполнить форму сбора информации, составить технически обоснованный акт с указанием наименования и обозначения изделия, его номера, присвоенного изготовителем, даты выпуска и отправить с формой сбора информации.

При отсутствии заполненной формы сбора информации, рекламации рассматриваться не будут.

Все предъявленные рекламации (образец таблица 4) регистрируются предприятием-изготовителем в журнале, содержащем дату выхода изделия из строя, краткое содержание рекламации, принятые меры.

Таблица 4.

Форма сбора информации

заводской № _____, дата ввода в эксплуатацию "___" _____ 20__ г.

Дата выхода из строя	Краткое содержание рекламации	Принятые меры	Примечания

14. Сведения о консервации, упаковке и транспортировке

Упаковка БУОК производится путем помещения в пленочный чехол (пакет) и индивидуальную тару из картона. Паспорт упаковывается в отдельный пакет и размещается вместе с БУОК внутри индивидуальной тары из картона.

Предельный срок защиты без переконсервации 12 месяцев.

Устройство, упакованное в индивидуальную тару, может транспортироваться любым видом транспорта, кроме не отапливаемых, негерметизированных отсеков самолетов. При этом устройство может подвергаться механическому воздействию тряски с ускорением не более 30 м/с² при частоте до 120 ударов в минуту.

Транспортирование и хранение устройства должно производиться при следующих значениях климатических факторов:

- температура от минус 50 до плюс 50°С;
- относительной влажности до 98% при температуре + 35°С и ниже.

15. Свидетельство о приемке

Блок управления противопожарными клапанами "БУОК-4" СВТ1163.41. __10

Заводской номер _____

Соответствует ТУ4371-001-47948516-2015, документации СВТ1163.41. __10 и признан годным к эксплуатации.

Дата выпуска " _____ " _____ 20 ____ г.

М.П.

Личные подписи лиц, ответственных за приёмку

16. Свидетельство о вводе изделия в эксплуатацию

Блок управления противопожарными клапанами "БУОК-4" СВТ1163.41. __10, ТУ4371-001-47948516-2015.

Заводской номер _____

Введен в эксплуатацию " _____ " _____ 20 ____ г.

М.П.

(подпись и фамилия лица, ответственного за эксплуатацию)