

ПРЕДПРИЯТИЕ МАКСАЭРО

220056, г. Минск, ул. Стариновская, 15
 Тел./факс: +375 17 244-67-44, 258-67-51
 347-73-56, 252-54-27
 Velcom: +375 29 603-88-99
 E-mail: olegaero@yandex.by
 www.maxaero.by


**Диффузоры конические ДКУ
 (Арктос)**


Конические диффузоры ДКУ предназначены для подачи и удаления воздуха системами вентиляции и кондиционирования в изотермическом и неизотермическом режимах (нагрев и охлаждение) из верхней зоны помещения.

Конические диффузоры состоят из корпуса с подводющим патрубком и центральной вставки, выполненной в виде набора конических колец. Конструкция диффузоров ДКУ позволяет путем вращения центральной вставки, вручную или с помощью электропривода, регулировать форму струи от горизонтальной веерной, при подаче охлажденного воздуха, до вертикальной конической, при подаче подогретого воздуха.

Диффузоры выпускаются в трех исполнениях:

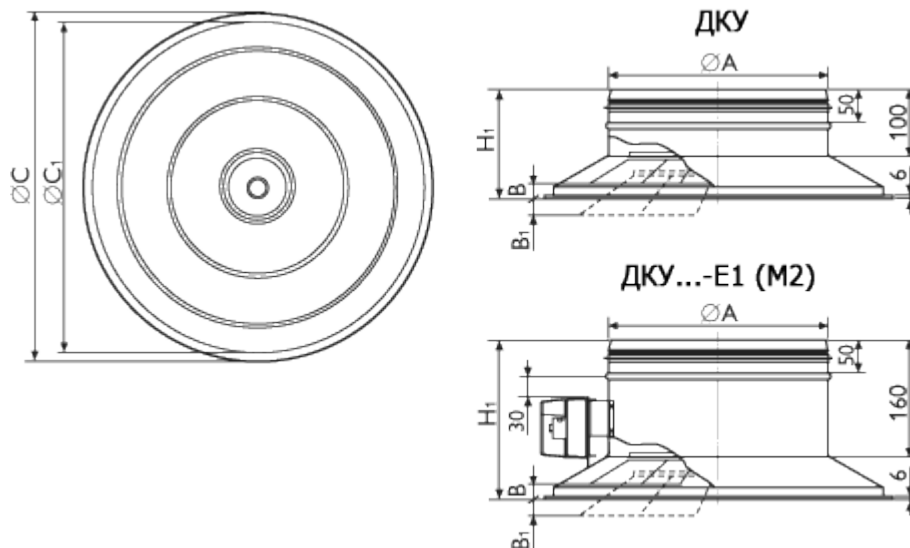
- **ДКУ** – диффузор с ручным регулированием;
- **ДКУ...-Е1** – диффузор с электроприводом для 3-х позиционного управления;
- **ДКУ...-М2** – диффузор с электроприводом для пропорционального (0...10 В) управления.

Диффузоры ДКУ...Е1 и ДКУ...М2 позволяют реализовать систему с автоматическим изменением схемы воздухораспределения в зависимости от времени года (кондиционирование/вентиляция/воздушное отопление).

Диффузоры устанавливаются на отводах круглых воздуховодов при открытой прокладке воздуховодов или встраиваются в подвесные потолки, при этом обеспечивается настиление горизонтальной струи на потолок.

Монтаж к воздуховоду осуществляется с помощью самонарезающих винтов. Герметичность соединения с подводщим воздуховодом обеспечивается резиновым уплотнением.

Диффузоры изготавливаются из стали и окрашиваются методом порошкового напыления в белый цвет (RAL 9016). При изготовлении на заказ возможна окраска диффузоров в любой цвет по каталогу [RAL](http://RAL.com).


Характеристики диффузоров ДКУ

Модель	F0, м2	ØА, мм	В, мм	В1, мм	ØС, мм	ØС1, мм	Н1, мм	Вес, кг
ДКУ 250	0,049	249	10	20	572	525	174	3,2
ДКУ 315	0,078	314	15	20	633	591	174	4,1
ДКУ 355	0,099	354	15	20	660	619	176	4,5
ДКУ 400	0,125	399	20	20	700	658	176	4,8
ДКУ 250-Е1 (М2)	0,049	249	10	20	572	525	228	5,2
ДКУ 315-Е1 (М2)	0,078	314	15	20	638	597	234	6,2
ДКУ 355-Е1 (М2)	0,099	354	15	20	660	619	236	6,5
ДКУ 400-Е1 (М2)	0,125	399	20	20	705	663	236	7,0

Характеристики электроприводов

Модель диффузора	ДКУ...Е1	ДКУ...М2
Тип привода	AST04	ADM04
Сигнал управления	2-х, 3-х позиционный	0-10 В
Напряжение, В/Гц	230/50	24/50
Макс.потребляемая мощность, Вт	4,0	2,5
Степень защиты	IP42	IP42

Данные для подбора диффузора ДКУ при подаче воздуха в помещение

Размер, ØА, мм	N*	L _{WA} = 25дБ (А)				L _{WA} =35дБ (А)					L _{WA} =45дБ (А)					L _{WA} =60дБ (А)			
		L ₀ , м ³ /ч	ΔP _{пр} , Па	дальноб., м при V _x , м/с		L ₀ , м ³ /ч	ΔP _{пр} , Па	дальнобойн., м при V _x , м/с			L ₀ , м ³ /ч	ΔP _{пр} , Па	дальнобойн., м при V _x , м/с			L ₀ , м ³ /ч	ΔP _{пр} , Па	дальноб., м при V _x , м/с	
				0,2	0,5			0,2	0,5	0,75			0,2	0,5	0,75			0,5	0,75
Настилающаяся веерная струя**																			
250	+13	610	14	5,0	2,0	830	27	6,8	2,7	1,8	1150	51	9,4	3,8	2,5	1800	125	5,9	3,9
315		1000	15	6,5	2,6	1200	22	7,8	3,1	2,1	1600	39	10	4,1	2,8	2300	81	5,9	4,0
355		1400	19	8,0	3,2	1800	31	10	4,1	2,8	2300	50	13	5,3	3,5	3100	91	7,1	4,7
400		1400	12	7,1	2,9	1800	19	9,2	3,7	2,5	2500	37	13	5,1	3,4	3700	81	7,6	5,0
Настилающаяся веерная струя**																			
250	0	540	18	4,4	1,8	750	35	6,1	2,4	1,6	1000	62	8,2	3,3	2,2	1600	158	5,2	3,5
315		930	21	6,0	2,4	1200	35	7,8	3,1	2,1	1600	62	10	4,1	2,8	2300	129	5,9	4,0
355		1100	18	6,3	2,5	1450	32	8,3	3,3	2,2	1900	55	11	4,4	2,9	2800	119	6,4	4,3
400		1350	17	6,9	2,8	1800	31	9,2	3,7	2,5	2500	59	13	5,1	3,4	3800	137	7,8	5,2
Вертикальная коническая струя																			
250	-7	470	15	7,4	2,9	640	28	10	4,0	2,7	850	49	13,3	5,3	3,6	1300	114	8,2	5,4
315	-10	830	18	10,3	4,1	1100	32	14	5,5	3,6	1500	60	18,6	7,5	5,0	2100	117	10	7,0
355	-10	1050	19	11,9	4,8	1400	32	15	6,2	4,1	1780	52	19,6	7,9	5,2	2500	103	11	7,4
400	-13	1050	16	14,4	5,8	1500	33	21	8,2	5,5	2050	62	29	11,3	7,5	3200	152	18	12

* N - Кол-во оборотов центральной вставки, вращение осуществляется из положения заподлицо с корпусом. Знак «-» указывает на поворот по часовой стрелке, знак «+» - против часовой стрелки.
 ** При подаче воздуха свободными струями (в условиях отсутствия настилая) величину дальнбойности, указанную в таблице, необходимо умножить на коэффициент 0,7.

Данные для подбора диффузоров ДКУ при удалении воздуха из помещения

Размер, ØА, мм	L _{WA} = 25дБ (А)		L _{WA} =35дБ (А)		L _{WA} =45дБ (А)		L _{WA} =60дБ (А)	
	L ₀ , м ³ /ч	ΔP _n , Па	L ₀ , м ³ /ч	ΔP _n , Па	L ₀ , м ³ /ч	ΔP _n , Па	L ₀ , м ³ /ч	ΔP _n , Па
250	600	8	980	22	1550	56	2100	102
315	1700	26	2200	44	2700	67	3300	99
355	1710	17	2200	27	2800	44	4100	95
400	2000	14	2700	26	3600	46	5400	104

Последнее обновление 17.12.12

Производитель оставляет за собой право вносить изменения в продукцию без предварительного уведомления.
 Внешний вид и характеристики продукции могут отличаться от представленных на сайте.