

ПРЕДПРИЯТИЕ МАКСАЭРО

- Производство воздуховодов и систем вентиляции
- Клапаны противопожарные
- Клапаны дымоудаления
- Вентиляторы общепром, дымоудаления, крышные

220056, г. Минск, ул. Стариновская, 15

Тел./факс: +375 17 244-67-44, 258-67-51, 347-73-56, 252-54-27

Velcom: +375 29 603-88-99

E-mail: olegaero@yandex.by

www.mahaero.by



Зонты и дефлекторы вентиляционных систем серия 4.904-12



С О Д Е Р Ж А Н И Е

ПРЕДИСЛОВИЕ

ОБЩИЕ УКАЗАНИЯ.

СТР. 5+6

ЧЕРТЕЖИ

ЗОНТЫ КРУГЛЫЕ ДЛЯ ВЕНТИЛЯЦИОННЫХ СИСТЕМ

	ЛИС
Зонты круглые типа Т1+Т4. Общий вид.	1
Зонт типа Т1. Детали 1, 2 и 3	2
Зонт типа Т2. Детали 1, 2 и 3	3
Зонт типа Т3. Детали 1, 2 и 3.	4
Зонт тип-7 Т4. Детали 1, 2 и 3.	5
Зонты круглые типа Т1+Т4. Узлы А и Б.	6
Зонты круглые типа Т5 и Т6. Общий вид.	7
Зонт тип Т5. Детали 1, 2, 3 и 4.	8
Зонт тип Т6. Детали 1, 2, 3 и 4.	9
Зонты круглые типа Т5 и Т6. Узлы А и Б.	10
Зонты круглые типа Т7 и Т8. Общий вид.	11
Зонты тип Т7. Детали 1, 2, 3 и 4	12
Зонт тип Т8. Детали 1, 2, 3 и 4	13
Зонт круглый тип Т9. Общий вид.	14
Зонт тип Т9. Детали 1, 2, 3 и 4	15
Зонты круглые типа Т7+Т9. Узлы А и Б.	16

ЗОНТЫ КВАДРАТНЫЕ И ПРЯМОУГОЛЬНЫЕ
ДЛЯ ВЕНТИЛЯЦИОННЫХ СИСТЕМ.

ШАХТА РАЗМ. 250 × 250 мм. Зонт тип Т10 Общий вид.	17
ШАХТА РАЗМ. 250 × 250 мм. Зонт типа Т10 Детали 1, 2 и 3	18
ШАХТА РАЗМ. 250 × 400 мм. Зонт тип Т11. Общий вид.	19

А. 504-13

ИЛ. 5. 5

1008-68

Метрострой

Ил. 5. 5

Т-8949/1

И. ИВАНОВ-ТА
С. МИРНОЕ
ДАТА ВНЕШКА. ДЕКАБРЬ 1966

Г. МОСКВА

5.504-12

3

Шифр

1009-66

Материал

Тип

Г-8049/2

ШАХТА РАЗМ. 250 x 400 мм. ЗОНТ ТИПА Т11

ДЕТАЛИ 1, 2, 3 и 4

20

ШАХТЫ РАЗМ. 400 x 400 и 500 x 500 мм.

ЗОНТЫ ТИПА Т12 и Т13. ОБЩИЙ ВИД

21

ШАХТА РАЗМ. 400 x 400 мм. ЗОНТ ТИПА Т12

ДЕТАЛИ 1, 2 и 3

22

ШАХТА РАЗМ. 500 x 500 мм. ЗОНТ ТИПА Т13

ДЕТАЛИ 1, 2 и 3

23

ШАХТА РАЗМ. 500 x 800 мм. ЗОНТ ТИПА Т14.

ОБЩИЙ ВИД

24

ШАХТА РАЗМ. 800 x 800 мм. ЗОНТ ТИПА Т14

ДЕТАЛИ 1, 2, 3 и 4

25

ШАХТЫ РАЗМ. 800 x 800 и 1000 x 1000 мм.

ЗОНТЫ ТИПА Т15 и Т16. ОБЩИЙ ВИД.

26

ШАХТА РАЗМ. 800 x 800 мм. ЗОНТ ТИПА Т15

ДЕТАЛИ 1, 2 и 3

27

ШАХТА РАЗМ. 1000 x 1000 мм. ЗОНТ ТИПА Т16

ДЕТАЛИ 1, 2 и 3

28

ШАХТЫ РАЗМ. 250 x 250; 250 x 400; 400 x 400; 500 x 500;

500 x 800; 800 x 800 и 1000 x 1000 мм. ЗОНТЫ ТИПА Т10 + Т18

МОНТАЖНЫЕ УЗЛЫ КРЕПЛЕНИЯ ЗОНТА К ШАХТАМ

29

Дефлекторы для вентиляционных систем.

Дефлекторы типа Т17 + Т19. ОБЩИЙ ВИД

30

Дефлекторы типа Т17 и Т18. Деталь 1

31

Дефлекторы типа Т17 + Т18. Деталь 2

32

Дефлекторы типа Т17 и Т18. Деталь 3

33

Дефлекторы типа Т17 и Т18. Деталь 4

34

Дефлекторы типа Т17 и Т18. Деталь 5

35

Дефлекторы типа Т17 и Т18. Деталь 7

36

Дефлекторы типа Т17 и Т18. Деталь 8

37

ГЕССНЕР
САМОНОВ
ДАТА ВЫПУСКА: АРСЕНЬ 1966г.

Госстрой СССР,
ЦНИИПРОМЗАДАНИИ

Г. МОСКВА

Ш и Ф р

66

13

СМЕРНОВ

ВЫПУСКА: ДЕКАБРЬ 1964

г. МОС.

ДЕФЛЕКТОР	типа Т19	ДЕТАЛИ 1 и 2	38
ДЕФЛЕКТОР	типа Т19	ДЕТАЛИ 3 и 4	39
ДЕФЛЕКТОР	типа Т19	ДЕТАЛИ 5 и 7	40
ДЕФЛЕКТОР	типа Т19	ДЕТАЛИ 6	41
ДЕФЛЕКТОРЫ	типа Т20 и Т21	ОБЩИЙ ВИД	42
ДЕФЛЕКТОРЫ	типа Т20 и Т21	ДЕТАЛЬ 1.	43
ДЕФЛЕКТОРЫ	типа Т20 и Т21	ДЕТАЛЬ 2.	44
ДЕФЛЕКТОРЫ	типа Т20 и Т21	ДЕТАЛЬ 3.	45
ДЕФЛЕКТОРЫ	типа Т20 и Т21	ДЕТАЛЬ 4	46
ДЕФЛЕКТОРЫ	типа Т20 и Т21	ДЕТАЛЬ 5.	47
ДЕФЛЕКТОРЫ	типа Т20 и Т21	ДЕТАЛЬ 7.	48
ДЕФЛЕКТОРЫ	типа Т20 и Т21	ДЕТАЛЬ 8	49
ДЕФЛЕКТОРЫ	типа Т22 и Т23	ОБЩИЙ ВИД	50
ДЕФЛЕКТОРЫ	типа Т22 и Т23	ДЕТАЛЬ 1	51
ДЕФЛЕКТОРЫ	типа Т22 и Т23	ДЕТАЛЬ 2.	52
ДЕФЛЕКТОРЫ	типа Т22 и Т23	ДЕТАЛЬ 3	53
ДЕФЛЕКТОРЫ	типа Т22 и Т23	ДЕТАЛЬ 4.	54
ДЕФЛЕКТОРЫ	типа Т22 и Т23	ДЕТАЛЬ 5	55
ДЕФЛЕКТОРЫ	типа Т22 и Т23	ДЕТАЛЬ 7	56
ДЕФЛЕКТОРЫ	типа Т22 и Т23	ДЕТАЛЬ 8	57
ДЕФЛЕКТОРЫ	типа Т24 и Т25	ОБЩИЙ ВИД	58
ДЕФЛЕКТОРЫ	типа Т24 и Т25	ДЕТАЛЬ 1	59
ДЕФЛЕКТОРЫ	типа Т24 и Т25	ДЕТАЛЬ 2	60
ДЕФЛЕКТОРЫ	типа Т24 и Т25	ДЕТАЛЬ 3	61
ДЕФЛЕКТОРЫ	типа Т24 и Т25	ДЕТАЛЬ 4	62
ДЕФЛЕКТОРЫ	типа Т24 и Т25	ДЕТАЛЬ 5	63
ДЕФЛЕКТОРЫ	типа Т24 и Т25	ДЕТАЛЬ 7	64
ДЕФЛЕКТОРЫ	типа Т24 и Т25	ДЕТАЛЬ 8	65
ДЕФЛЕКТОРЫ	типа Т24 и Т25	ДЕТАЛЬ 9	66
ДЕФЛЕКТОРЫ	типа Т17 и Т21	УЗЛЫ 1, 2 и 3	67
ДЕФЛЕКТОРЫ	типа Т22 и Т23	УЗЛЫ 1, 2 и 3	68
ДЕФЛЕКТОРЫ	типа Т24 и Т25	УЗЛЫ 1, 2 и 3	69

4.904-12

Шифр

1009-66

Марка-лист

Шифр №

Т-8950/4

5

ПРЕДИСЛОВИЕ

Серия 4.904-12 „Зонты и дефлекторы вентиляционных систем.“ разработана в соответствии с нормалью на металлические воздуховоды круглого и прямоугольного сечения (серия АЗ-187), утвержденной Главпромстройпроектом Госстроя СССР от 29 сентября 1966 г., приказ № 58.

С введением в действие серии 4.904-12 ранее действующие серии ОВ-02-123 и ОВ-02-132 могут применяться только по нормалам на круглые металлические воздуховоды, утвержденным Главпромстройпроектом 21-VIII-1961 г. и 24-VIII-1962 г.

ОБЩИЕ УКАЗАНИЯ

1. В данной серии приведены типовые чертежи:

- а) зонтов, навесных вентиляционными вытяжными шахтами металлических круглого сечения типа Т1 - Т9 (см. листы 1-16), и утепленных квадратного и прямоугольного сечения типа Т10 - Т16 (см. листы 17-24);
- б) цилиндрических дефлекторов „Пати“ типа Т17 - Т25 (см. листы 30-69).

2. Унифицированные узлы прохода вытяжных вентиляционных шахт через покрытия промышленных зданий приведены в серии 4.904-11.

3. Типы зонтов и дефлекторов а так-же их сечения приведены в таблицах 1-3.

4. Дефлекторы типа Т17 ÷ Т21 изготавливаются сварными - цельными, а типа Т22 ÷ Т25 - разборными, соединяемыми на месте монтажа болтами (см. листы 67 - 69).

5. Зонты и дефлекторы и все металлические детали к ним окрашиваются масляной краской за два раза.

6. В чертежах проектов вентиляции зонты и дефлекторы следует показывать схематично со ссылкой на данную серию и тип принятого зонта или дефлектора.

Руч. отдела

Гесслер

Гл. инж. пр-та

Смирнов

Дата выпуска: декабрь 1966г.

ГОССТРОЙ СССР
ЦЕНТРОПРОЕКТОВЫЙ
МОСКВА

9/37 6

СОЮТЫ КРУГЛЫЕ

ТАБЛИЦА

ТИП СОЮТА	ДИАМЕТР ТРУБЫ ММ	ПЛОЩАДЬ СЕЧЕНИЯ М ²	ОБЩИЙ ВЕС КГ	№ ЛИСТОВ
Т 1	200	0,0314	2,1	1; 2; 6
Т 2	250	0,049	2,9	1; 3; 6
Т 3	315	0,078	4,0	1; 4; 6
Т 4	400	0,125	5,6	1; 5; 6
Т 5	500	0,20	10,8	7; 8; 10
Т 6	630	0,312	15,4	7; 9; 10
Т 7	800	0,50	26,6	11; 12; 16
Т 8	1000	0,785	35,7	11; 13; 16
Т 9	1250	1,23	51,4	14; 15; 16

Б. СОЮТЫ КВАДРАТНЫЕ И ПРЯМОУГОЛЬНЫЕ

ТАБЛИЦА 2

ТИП СОЮТА	РАЗМЕР ШАХТЫ ММ	ПЛОЩАДЬ СЕЧЕНИЯ М ²	ОБЩИЙ ВЕС КГ	№ ЛИСТОВ
Т 10	250 × 250	0,0625	6,50	17; 18; 29
Т 11	250 × 400	0,10	6,7	19; 20; 29
Т 12	400 × 400	0,16	8,5	21; 22; 29
Т 13	500 × 500	0,25	14,8	21; 23; 29
Т 14	500 × 800	0,40	23,0	24; 25; 29
Т 15	800 × 800	0,64	36,6	26; 27; 29
Т 16	1000 × 1000	1,00	50,5	26; 28; 29

В. ДЕФЛЕКТОРЫ КРУГЛЫЕ

ТАБЛИЦА 3

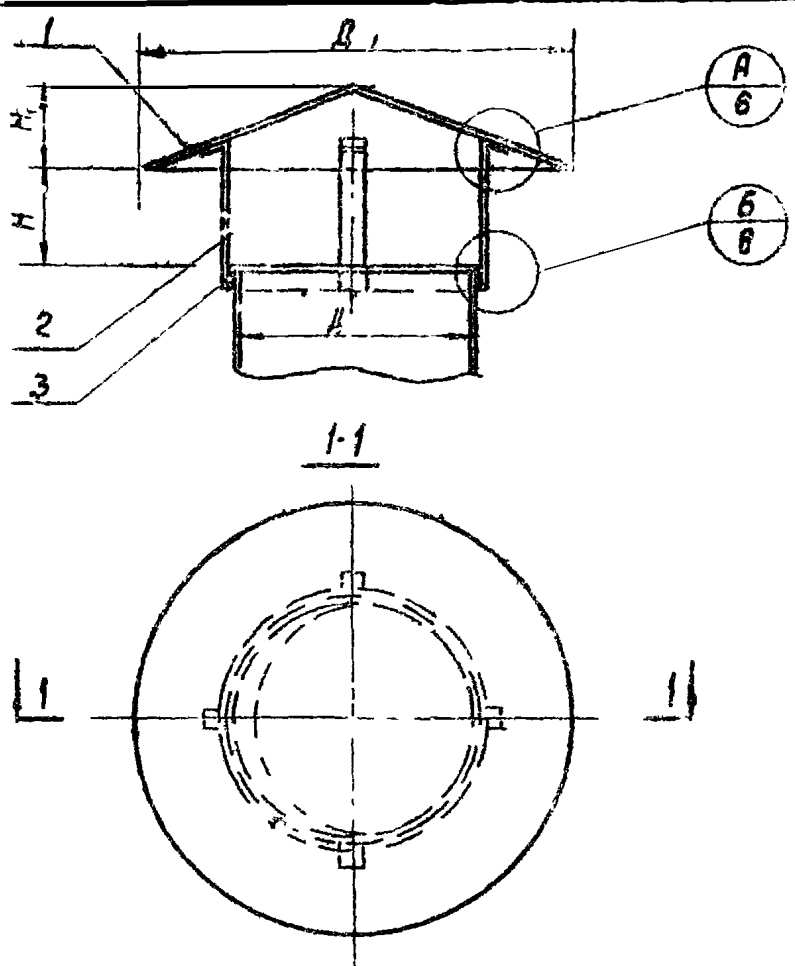
ТИП ДЕФЛЕКТОРА	ДИАМЕТР ММ	ПЛОЩАДЬ СЕЧЕНИЯ М ²	ОБЩИЙ ВЕС КГ	№ ЛИСТОВ
Т 17	200	0,0314	7,4	30; 31; 32; 33; 34; 35; 36; 37; 67
Т 18	250	0,049	10,5	
Т 19	315	0,078	15,5	30; 38; 39; 40; 41; 67
Т 20	400	0,125	23,3	42; 43; 44; 45; 46; 47; 48; 49; 67
Т 21	500	0,20	36,1	
Т 22	630	0,312	54,9	50; 51; 52; 53; 54; 55; 56; 57; 68
Т 23	800	0,50	86,2	
Т 24	1000	0,785	139,6	58; 59; 60; 61; 62; 63; 64; 65; 66; 68
Т 25	1250	1,23	302,5	

Ш у ф р
1009-66
Мирка-дизит
Изм. №
Т-8950/2

ТА. ИМЯ ПУТА
СМИРНОВ
ДАТА ВЫПУСКА : ДЕКАБРЬ 1966Г

ЦИЛИПРУМЗДАННИИ
МОСКВА

Шифр
1009-36
Марка-Лист
1
УИВ. №
7-8951



Кузнецова
Смирнов
Исполнитель
Проверил
Гейслер
Смирнов
Цветкова
Фук. отв.
Инж. пр. то
Инженер
Дата выпуска: декабрь 1966г.

Таблица размеров и весов

Тип зонта	D	D ₁	H	H ₁	Общ. вес, кг
T1	200	350	80	60	2,1
T2	250	450	100	80	2,9
T3	315	580	130	105	4,0
T4	400	720	165	130	5,6

Госстрой СССР
ЦНИПРОМЗДАНИИ
г. Москва

ИИ поз.	Обозначение	Наименование	Кол.	Материал	Вес, кг				№ листа	Примечание
					T1	T2	T3	T4		
3	(T1-T4)3	Пояс	1	Ст. 3	0,60	0,75	0,94	1,19	20 4	
2	(T1-T4)2	Лопка	4	Ст. 3	0,64	0,76	0,88	1,04		
1	(T1-T4)1	Конус	1	Ст. 3	0,84	1,39	2,2	3,4		CV
Спецификация										
ТА	Закты хребтовые для вентиляционных систем							Серия 4.904-12		
1966	Зонты типа T1-T4. Обыч. вид.							лист	1	

8

Штур
1009-86

Совместить при контактной сварке

Развертка

Т1.1	Конус	Ст.3	Лист. Ст. б=1,0	0,84	1:10
Обозначение	Наименование	Материал	Сортамент	Вес, кг	М

Развернутая длина 166 мм

Т1.2	Лопка	Ст.3	-30x4	0,16	1:2
Обозначение	Наименование	Материал	Сортамент	Вес, кг	М

Сварка после установки на шпату

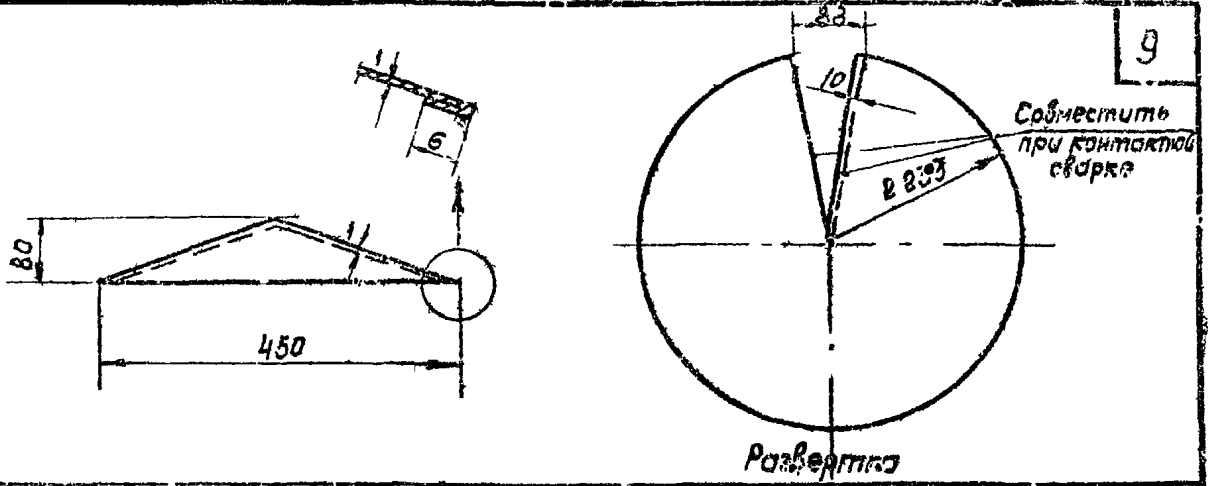
Развернутая длина 640 мм

Т1.3	Пояс	Ст.3	-30x4	0,6	1:5
Обозначение	Наименование	Материал	Сортамент	Вес, кг	М

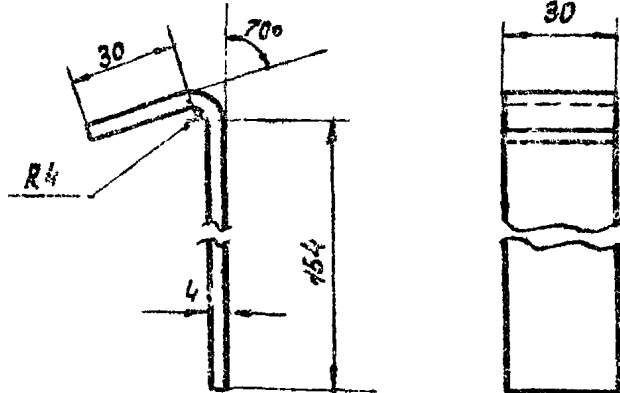
ТД	Зонты кручелые для вентиляционных систем.			Серия 4.904-12	
1966г.	Зонт тип Т1. Детали 1, 2 и 3.			Лист.	2

9137 9

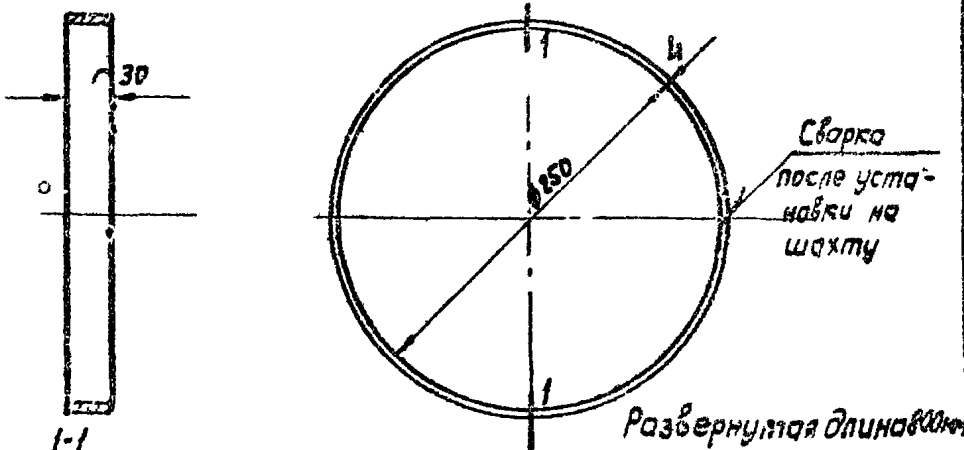
Цифра
1009-66
Масштаб
3
Циф. №
7-8953



Т2.1	Конус	Ст. 3	Лист Ст. 5-10	1,39	1:10
Обозначение	Наименование	Материал	Сортамент	Вес, кг	М



Т2.2	Лопка	Ст. 3	-30x4	0,19	1:2
Обозначение	Наименование	Материал	Сортамент	Вес, кг	М

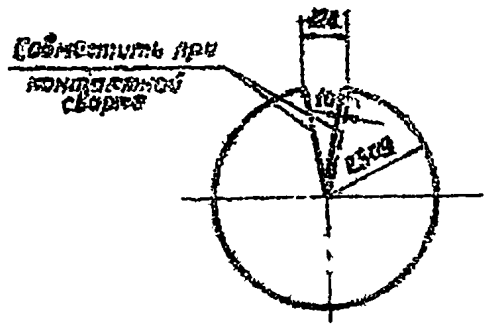
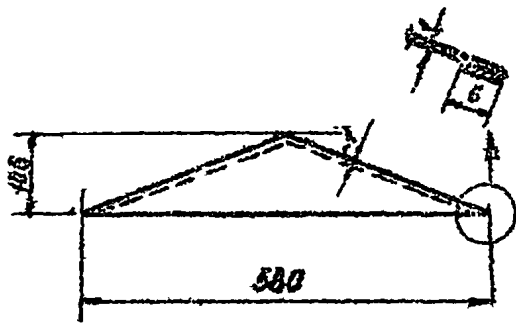


Т2.3	Пояс	Ст. 3	-30x4	0,75	1:5
Обозначение	Наименование	Материал	Сортамент	Вес, кг	М

ТД	Зонты круглые для вентиляционных систем.			Серия 4-904-12	
1966г.	Зонт тип Т2. Детали 1, 2 и 3.			Лист	3

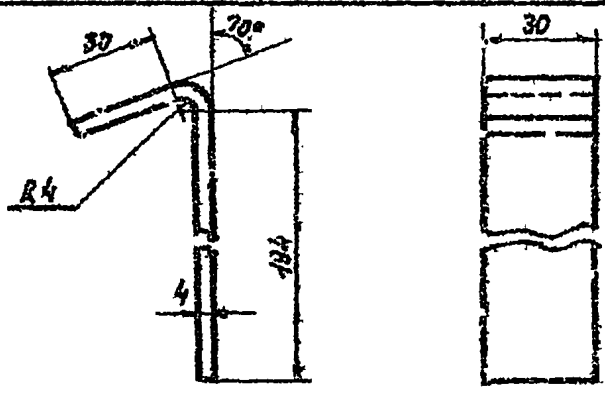
Кузнецова
Смирнов
Кузнецов
Проверил
Гесслер
Смирнов
Цветкова
Рис. выполнил
Инж. пр. С. С. Смирнов
Инженер
Дата выпуска: декабрь 1966г.
Госстрой СССР
ЦНИИПРОМЗДАНИЙ
г. Москва

Шифр
1009-6С
Марка-лист
11
Сиб. ИЭ
7-8954



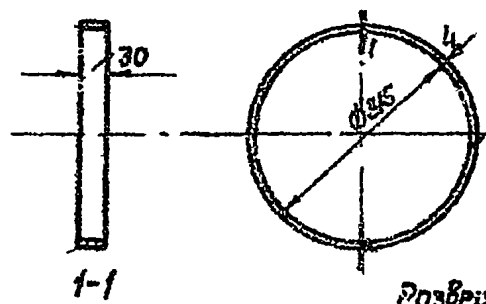
Развертка

ТЗ.1	Конус	Ст. 3	Лист Ст. Б-10	2,2	1:10
Обозначение	Наименование	Материал	Сортамент	Вес, кг	М



Развернутая длина 236мм

ТЗ.2	Лопка	Ст. 8	-30x4	0,22	1:2
Обозначение	Наименование	Материал	Сортамент	Вес, кг	М



Сварка после установки на шапку

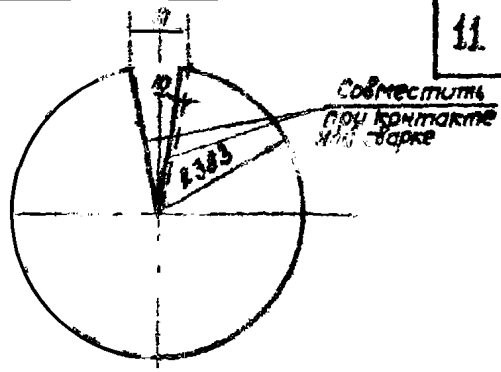
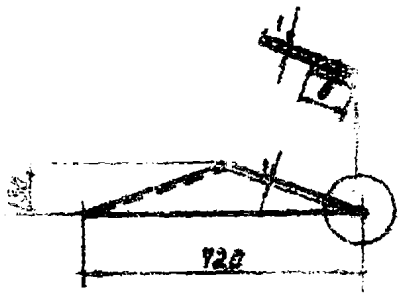
Развернутая длина 1000мм

ТЗ.3	Горк	Ст. 3	-30x4	0,94	1:10
Обозначение	Наименование	Материал	Сортамент	Вес, кг	М

ТА Занты круглые для вентиляционных систем. серия 4.904-12
1966г. Зант тип ТЗ Детали 1, 2 и 3. лист 4

Кузнецова
Смирнов
Исполнитель
Проверил
Гесслер
Смирнов
Иванкова
1966г.
Дат. выпуска: декабрь
Госстрой СССР
ЦНИИПРОМЗДАНИИ
г. Москва

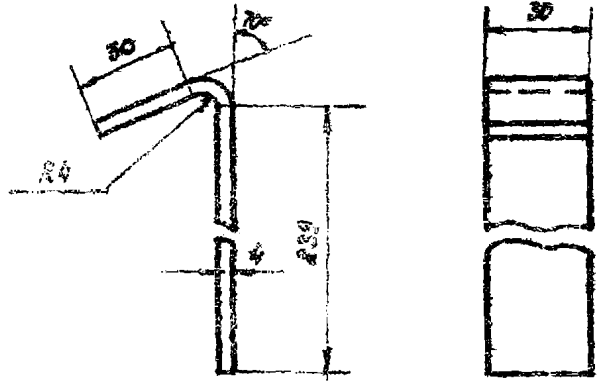
Шифр
1009-66
Марго-лист
5
Лист №
7-8955



Развертка

T4,1	Конус	Ст. 3	Лист ст. 5=10	3,38	1:20
Обозначение	Наименование	Материал	Сортамент	Вес, кг	М

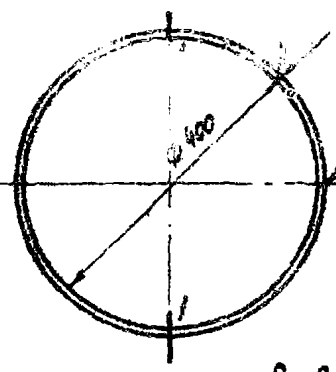
Кузнецова
Смирнов
Курман
Иванов
Исполнитель
Проверил



Развернутом длине 280 мм

T4,2	Лопка	Ст. 3	-30 x 4	0,26	1:2
Обозначение	Наименование	Материал	Сортамент	Вес, кг	М

Песлер
Смирнов
Цветаева
Бук отдела
М. инж. пр.
Инженер
Дата выпуска: декабрь 1966г.



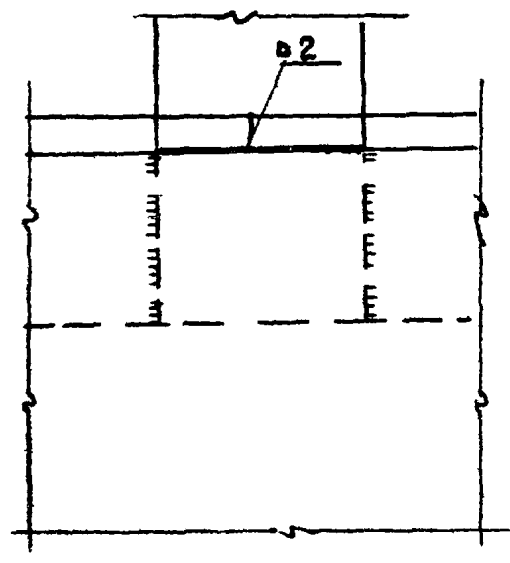
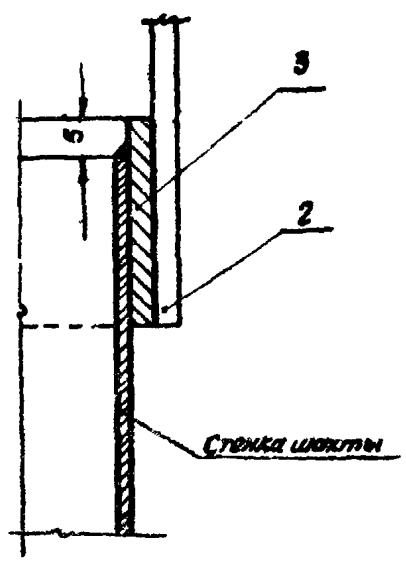
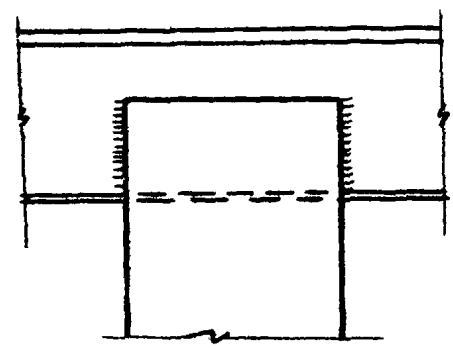
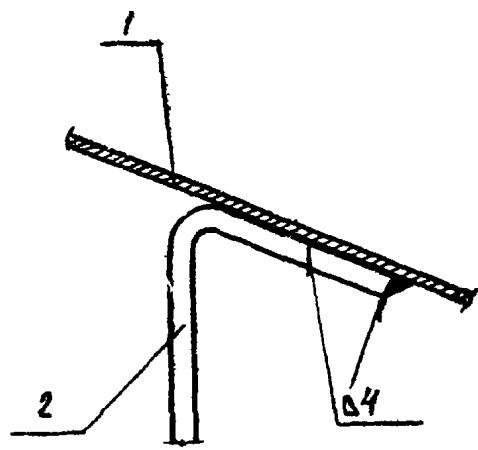
Развернутая длина 120 мм

T4,3	Пояс	Ст. 3	-50 x 4	1,19	1:10
Обозначение	Наименование	Материал	Сортамент	Вес, кг	М

Госстрой СССР
ЦНИИПРОМЗДАНИИ
г. Москва

ТД	Зонты круглые для вентиляционных систем.			серия 4.904.12	
1966г.	Зонт тип Т4. Детали 1,2 и 3.			лист	5

Шифр	
1009-66	
Марка-лист	
6	
Лист №	
7-8956	
Исполнитель	Проверил
Инженер	Инженер
Директор	Секретарь
С. Мясков	С. Мясков
Дата выпуска: декабрь 1966г.	



Госстандарт СССР
ЦНИИПРОМЗДАНИИ
г. Москва

ТА	Зонты круглые для вентиляционных систем.	Серия 4.934-12	
	1966г.	Зонты типа Т1÷Т4. Узлы А и Б	лист 6

Шифр
1009-66
Марка-цвет
Г
УИВ. №
7-8957

Кузнецова
Смирнов
Исполнитель
Проверш

Реслер
Смирнов
Цыганкова
Инженер
Дата выпуска: декабрь 1966г.

Госстрой СССР
ЦНИИПРОМЗДАНИЙ
г. Москва

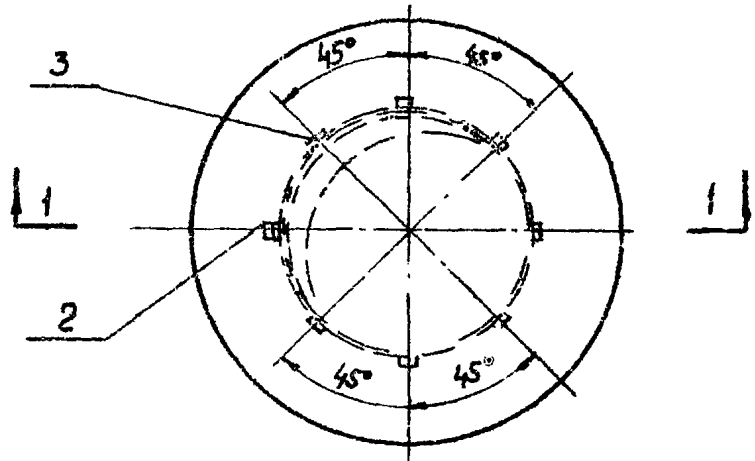
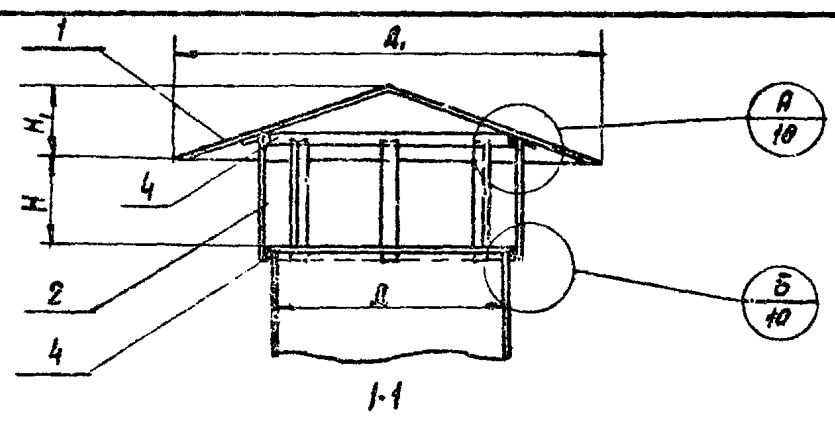


Таблица размеров и весов

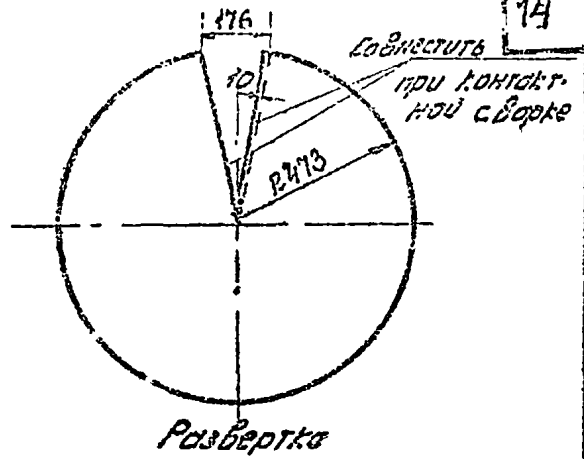
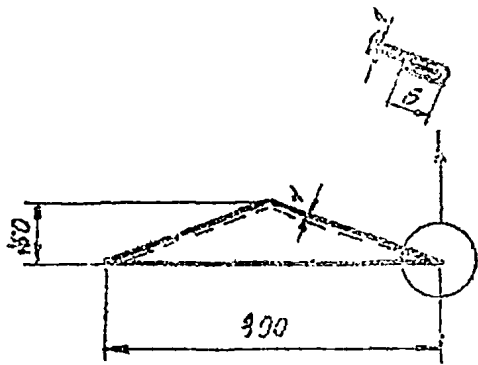
Тип зонта	D	D ₁	H	H ₁	Общ. вес кг
T5	500	890	200	150	10,8
T6	630	1190	260	215	15,4

4	(T5-T6) 4	Пояс	2	Ст 3	2,98	3,74	8; 9; 10
3	(T5-T6) 3	Стойка	4	Ст.3	1,08	1,36	
2	(T5-T6) 2	Лапка	4	Ст.3	1,24	1,52	
1	(T5-T6) 1	Конус	1	Ст.3	5,45	8,75	
№ поз.	Обозначение	Наименование	Кол.	Материал	T5 Вес, кг	T6 Вес, кг	№ листов

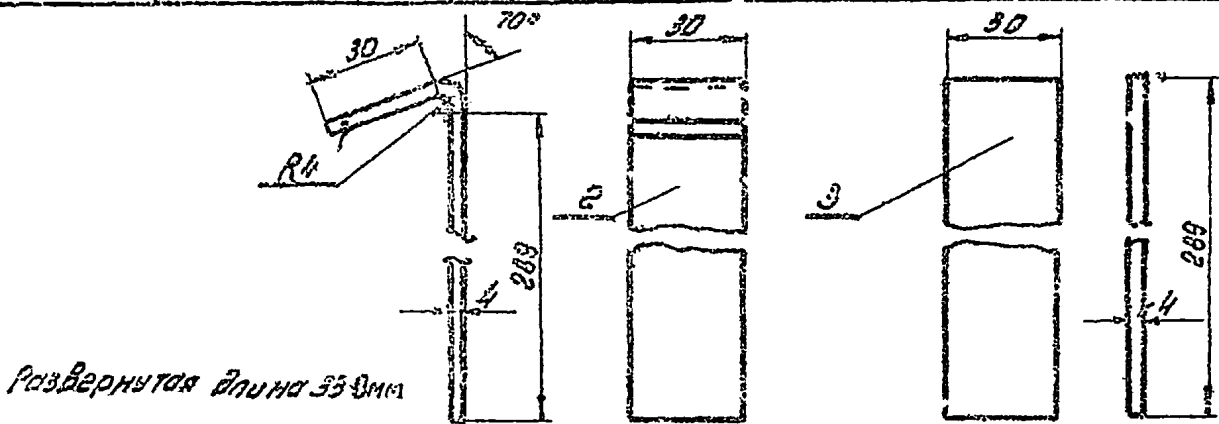
Спецификация

ТА	Зонты круглые для вентиляционных систем	Серия 4. 904-12
1966г.	зонты типа T5-T6. общий вид.	лист 7

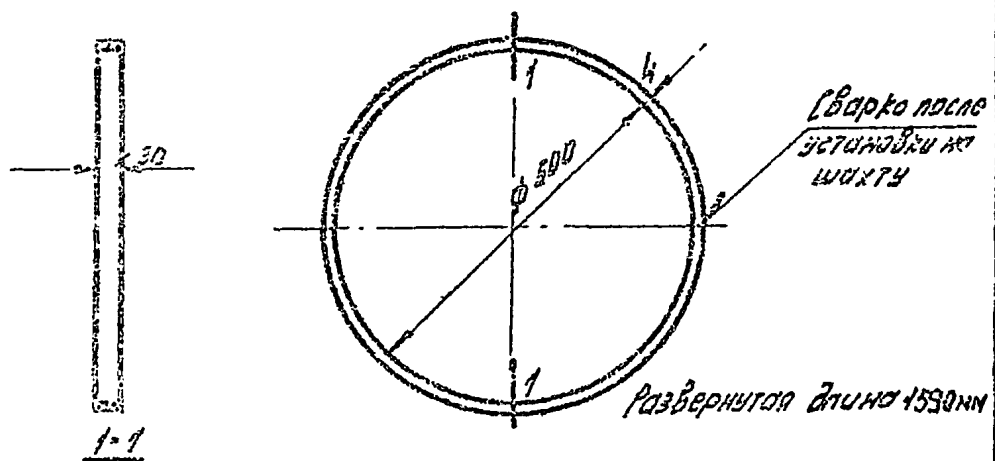
9137 12



Т 5, 1	Конус	Ст. 3	Лист ст 6 - 110	0,45	1:20
Обозначение	Наименование	Материал	Сегмент	Вес, кг	М



Т 5	3	Стойка	Ст. 3	-30x4	0,27	1:2
	2	Лопка	Ст. 3	-30x4	0,31	1:2
Обозначение	Наименование		Материал	Сегмент	Вес, кг	М



Т 5, 4	Пояс	Ст. 3	-30x4	1,48	1:10
Обозначение	Наименование	Материал	Сегмент	Вес, кг	М

Т Δ	Зонты круглые для вентиляционных систем			Серия 4.904-12	
№ ввр.с	Зонт тип Т-5 Детали № 2, 3 и 4			лист	8

Шифр
1009-66
Марка-лист
9
Инв. №
Т-8959

Лусенецова
Смирнов

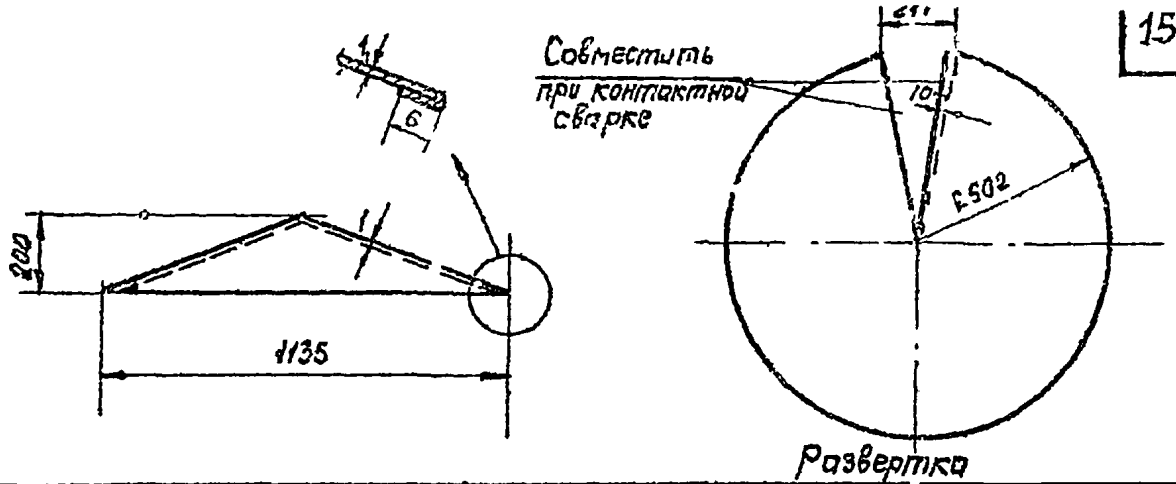
Курьер
Смирнов

Исполнитель
Проверил
Смирнов

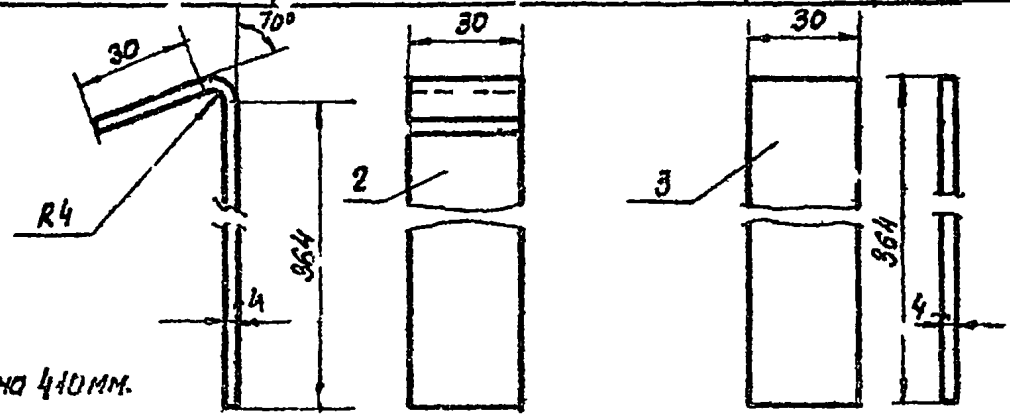
Технолог
Смирнов
Цветкова

Рук. отдела
Смирнов
Инженер
Дата выпуска: декабрь 1966г.

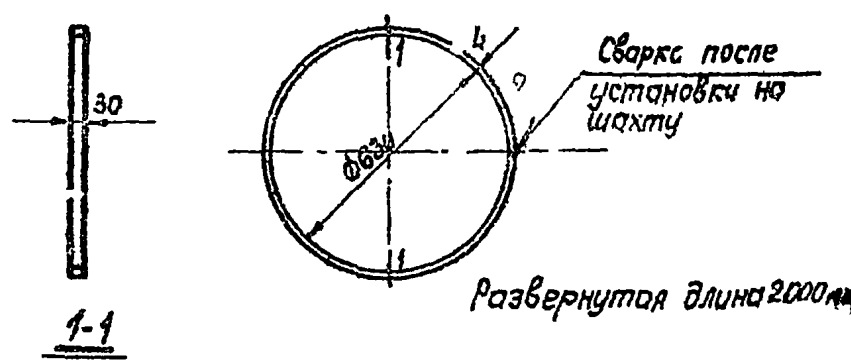
Госстрой СССР
ЦНИИПРОМЗДАНИЙ
г. Москва



Т 6,1	Конус	Ст.3	Лист Ст 5=10	8,75	1:20
Обозначение	Наименование	Материал	Сортамент	Вес, кг	М



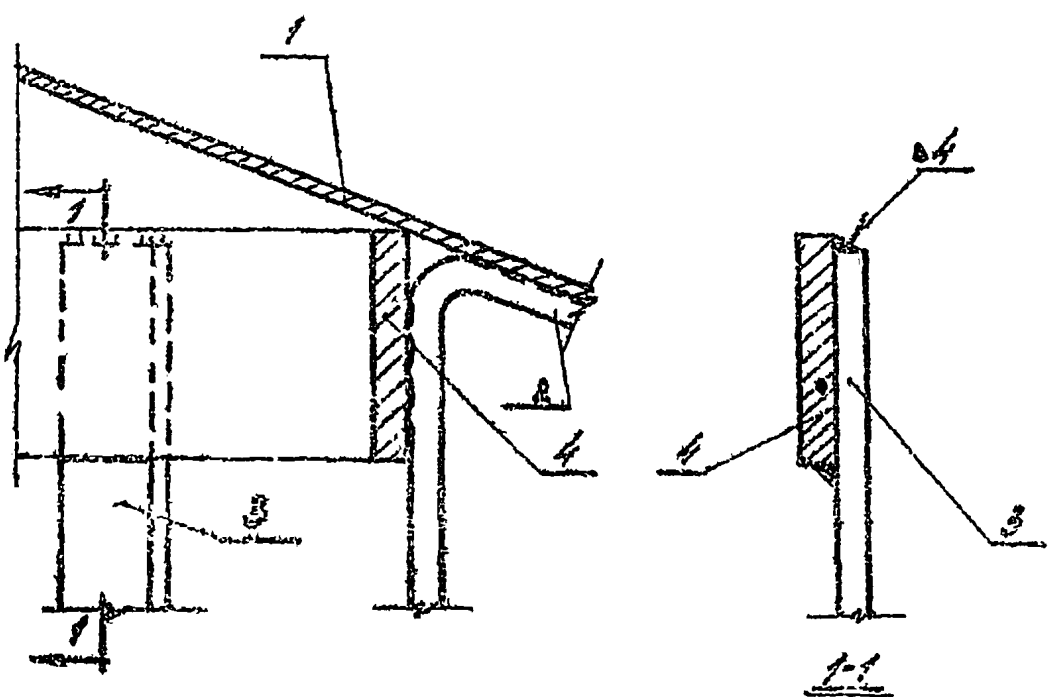
Т 6	3	Столбик	Ст.3	-30x4	0,34	1:2
	2	Лапка	Ст.3	-30x4	0,38	1:2
Обозначение		Наименование	Материал	Сортамент	Вес, кг	М



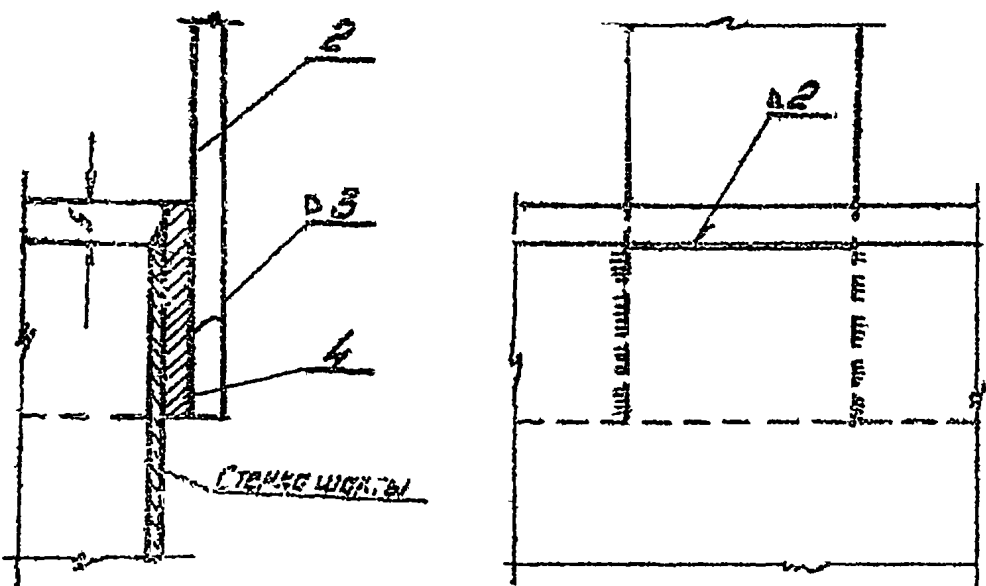
Т 6,4	Пояс	Ст.3	-30x4	1,87	1:20
Обозначение	Наименование	Материал	Сортамент	Вес, кг	М

ТД	Зонты круглые для вентиляционных систем			Серия 4. 704-12	
1966г.	Зонт тип Т 6. Детали 1,2,3 и 4.			Лист	9

60
 60
 60



(A)



(B)

1. ПУСКОВЫЕ
 2. СЕРИЯ
 3. ВЫПУСК: ДАТОВАЯ 1958

1958г.	Δ Зонты крышные для вентиляционных систем.	СЕРИЯ 4.904-12
	ЗОНТЫ РАЗР. Т5-76. УЗРЛН А В Б	ЛУЧШ 10

Шифр
 Марка листа
 И
 УИВ-М
 7-8961

Исполнитель: Дворово
 Проверил: Смирнов С.И.

Нач. отдела: Дворово
 М.И.С. пр. Смирнов С.И.
 Инженер: Цветкова Т.В.

Гострой БСР
 ЦНИПРОМВЕЗНИИ
 г. Москва

Дата выпуска: декабрь 1963г.

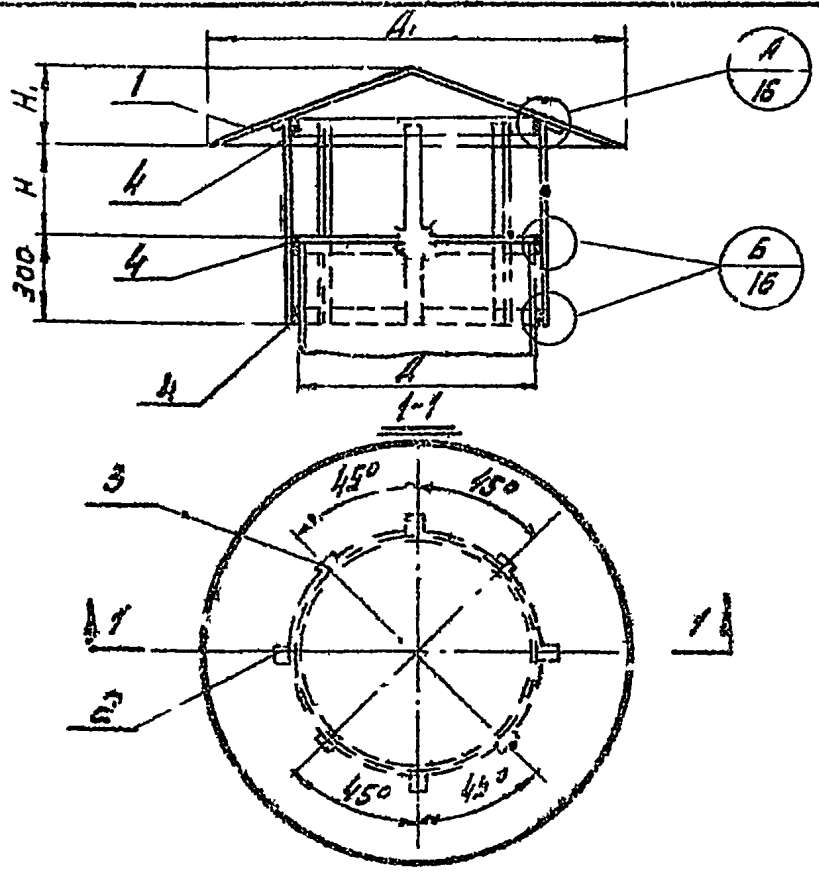


Таблица размеров и весов

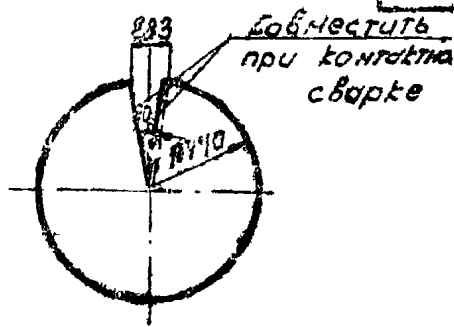
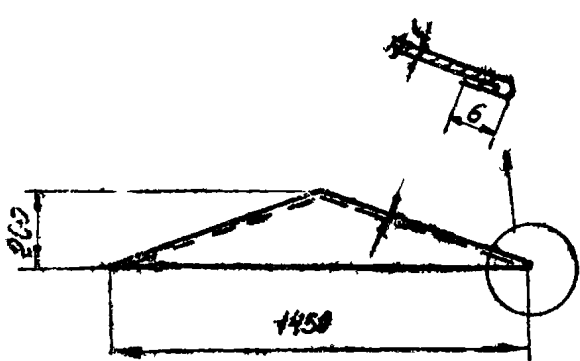
Тип зонта	A	A ₁	H	H ₁	Общ. Вес кг
Т 7	800	1450	330	260	26,6
Т 8	1000	1800	410	320	35,7

4	177-78/4	Пояс	3	Ст.3	9,14	8,25	18,13,16	
3	177-78/3	Стойка	4	Ст.3	276	9,08		
2	177-78/2	Палка	4	Ст.3	0,96	3,32		
1	177-78/1	Конус	7	Ст.3	13,7	210		
ИИ под.	Базисные	Наименование	кол	Материал	Т 7	Т 8	ИИ листов	Примечан

Спецификация

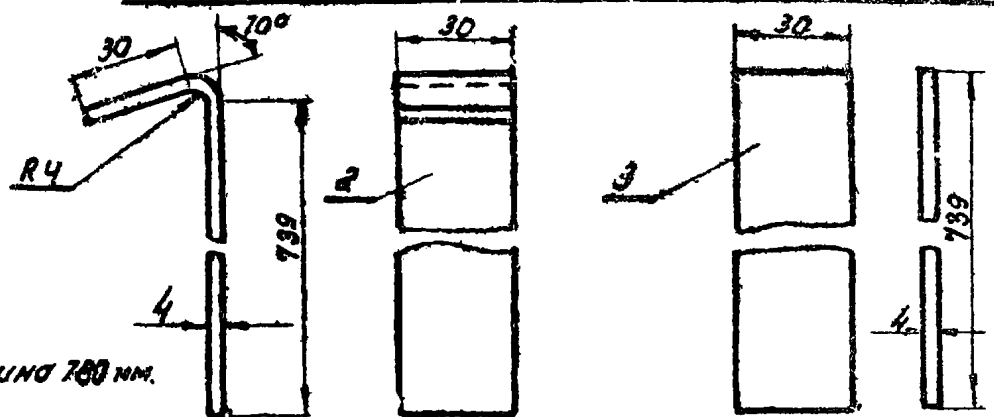
ТД	Зонты крытые для вентиляционных систем.	Серия 4.904-12
1865н	Зонты типа Т7 и Т8. Общий вид.	лист 11

УФН
509-85
Зрковно
12
14.8.19
8962



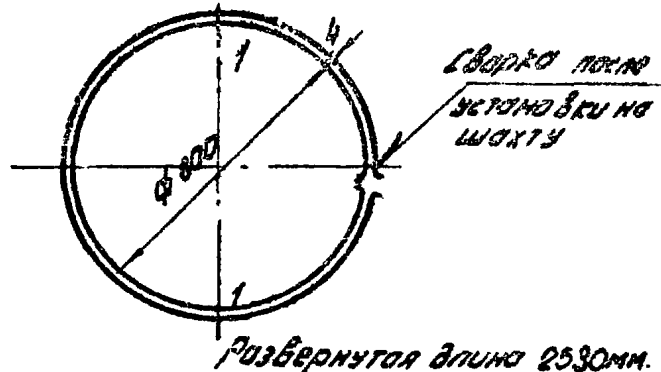
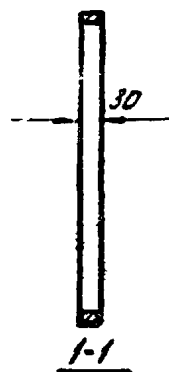
Развертка

ТТ-1	Конус	Ст.3	лист. ст. 8-40	13,7	1:25
Обозначение	Наименование	Материал	Сортимент	Вес, кг	м



Развернуть, для длина 799 мм.

ТТ	3	Стойка	Ст.3	-30x4	0,69	1:2
	2	Лопка	Ст.3	-30x4	0,74	1:2
Обозначение		Наименование	Материал	Сортимент	Вес, кг	м



Развернутая длина 2530мм.

ТТ.4	Пояс	Ст.3	-30x4	2,38	1:20
Обозначение	Наименование	Материал	Сортимент	Вес, кг	м

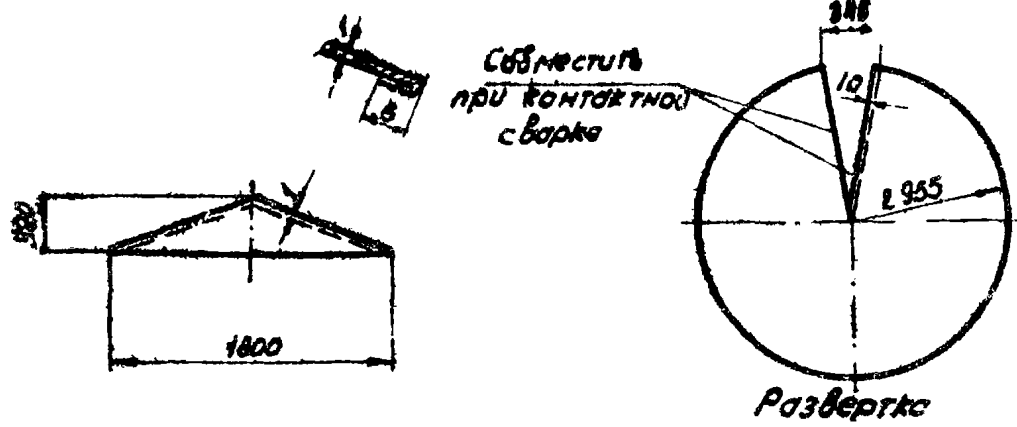
ТД	Зонты крыш для вентиляционных систем			Серия 4:504-12	
1966г.	Зонт тип ТТ. Детали 1, 2, 3 и 4.			лист	12

Госстрой СССР
ЦНИИПРОИЗДАНИИ
г. Москва

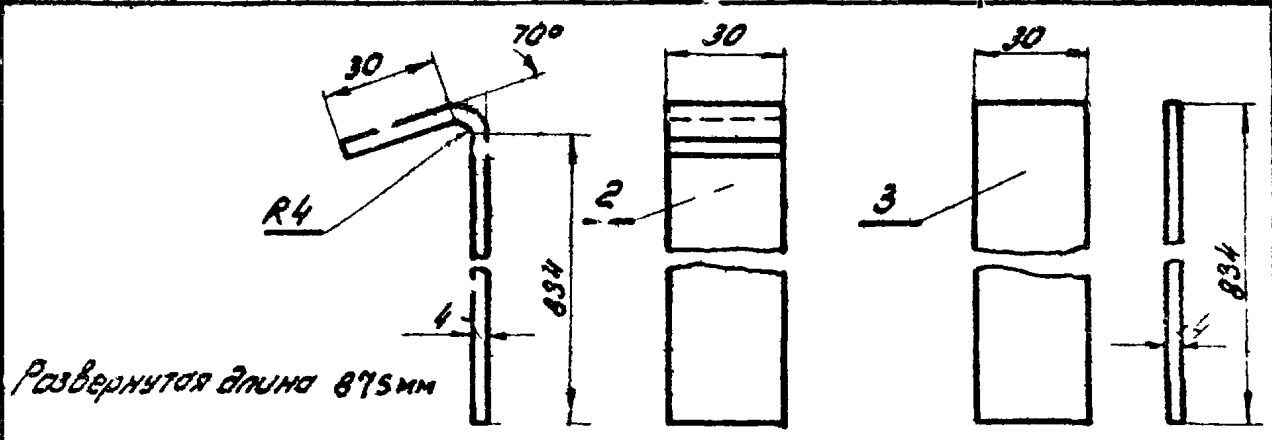
Инж. пр. 10 Смирнов Ф.Ш.
Инженер Цветкова Н.И.
Дого. Выпуск: Декабрь 1966г.

Руководитель Гесслер
Исполнители: Прохорова С.И., Жаворонков С.И.

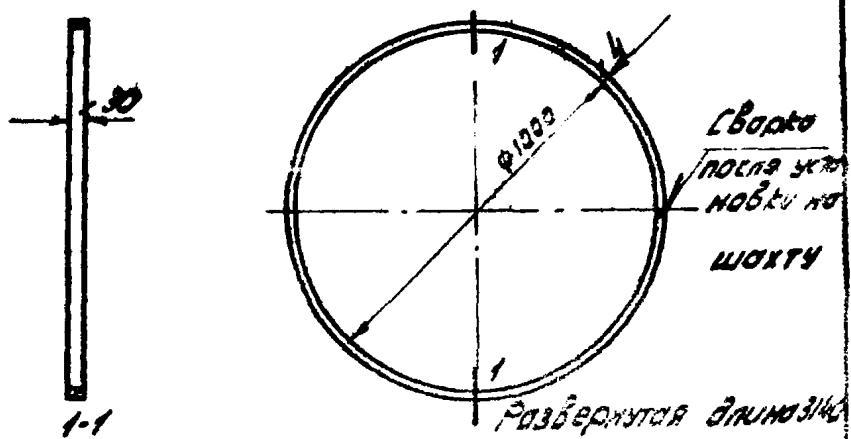
Шифр
1009-58
Нарк. инд
13
УНВ.Н
Т-8963



ТВ-1	Канье	Ст.3	лист ст. δ=10	81,0	1:50
Обозначение	Наименование	Материал	Сортмент	Вес, кг	М



ТВ	3	Стяжка	Ст.3	-30x4	0,78	1:2
	2	Ложка	Ст.3	-30x4	0,83	1:2
Обозначение		Наименование	Материал	Сортмент	Вес, кг	М



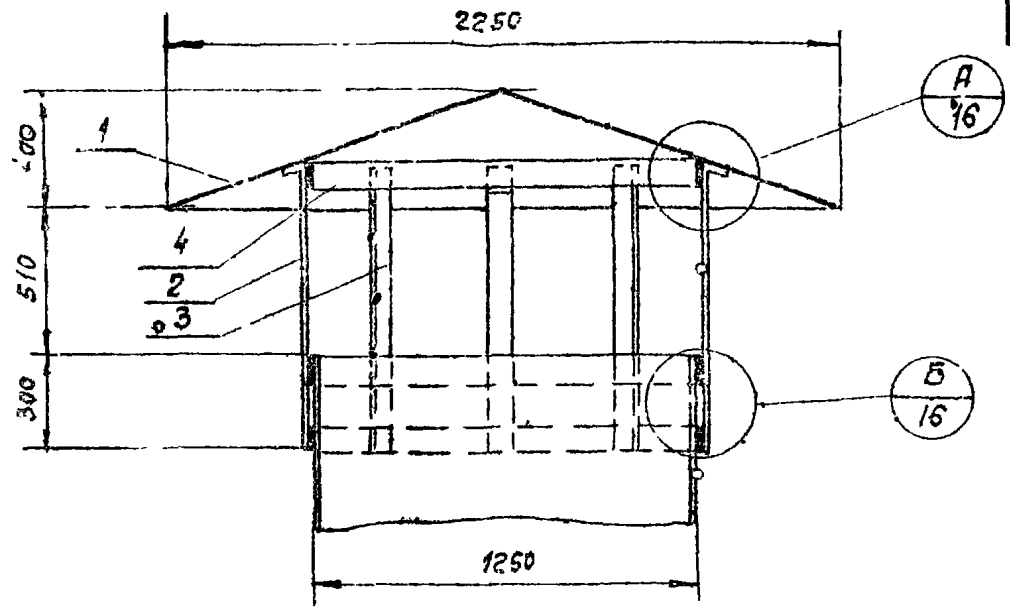
ТВ.4	Пояс	Ст.3	-30x4	2,95	1:20
Обозначение	Наименование	Материал	Сортмент	Вес, кг	М

ТД Зонты круглые для вентиляционных систем. Серия 4.904-12
1986г. ЗОНТ тип ТВ. Детали 1, 2, 3 и 4. лист 13

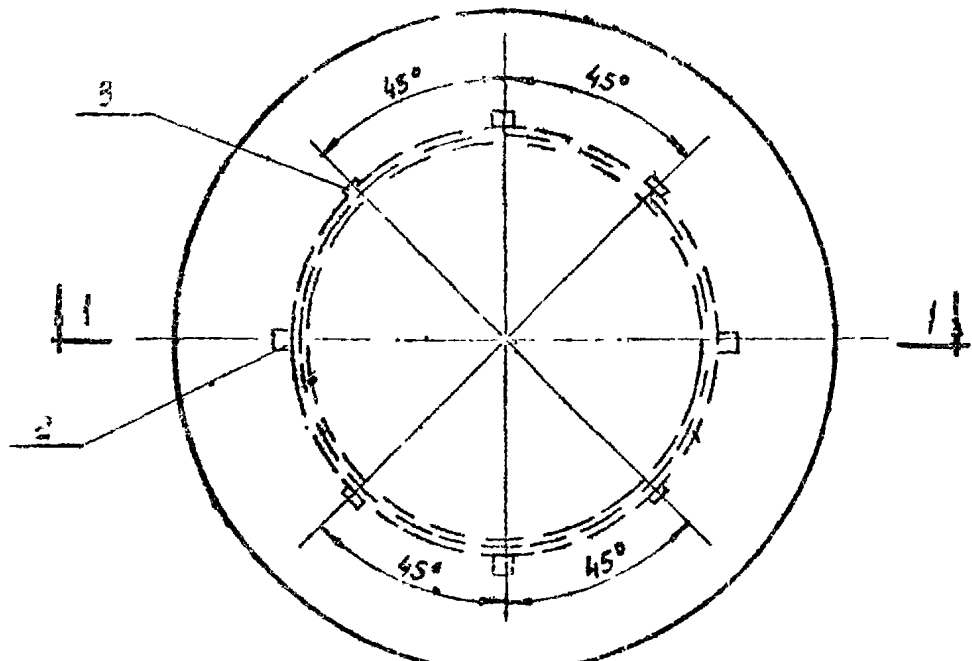
Руководитель: Козменцова
 Испытатель: Козменцова
 Проверил: Смирнов
 Рук. отделом: Весслер
 Тех. инж. по ТЭ: Смирнов
 Инженер: Цветкова
 Дата выпуска: декабрь 1986г.
 Госстрой СССР
 ЦНИИПРОМЗДАНИИ
 г. Москва

Шифр
1009-66

№
364



По 1-1



Общий вес: 51,4 кг

4	T 9,4	Голов	8	Ст. 3	11,10	15,16
3	T 9,3	Столбик	4	Ст. 3	3,68	
2	T 9,2	Лопка	4	Ст. 3	3,85	
1	T 9,1	Конус	1	Ст. 3	32,80	

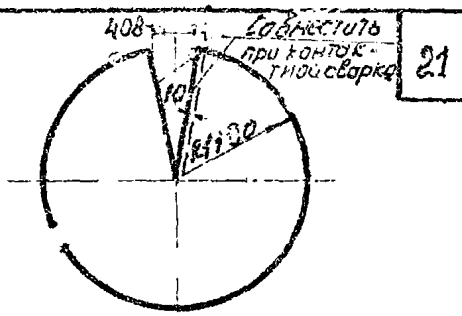
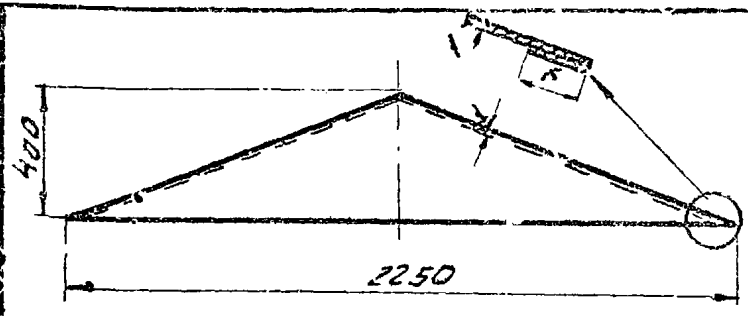
И.И. поз.	Обозначение	Наименование	Кол.	Материал	Вес, кг	ИИ лист	Примечан.
-----------	-------------	--------------	------	----------	---------	---------	-----------

Спецификация

Щ 1966,	ТД	Зонты круглые для вентиляционных систем	Серия 4.904-12
		Зонт тип Т9. Общий вид	Лист 14

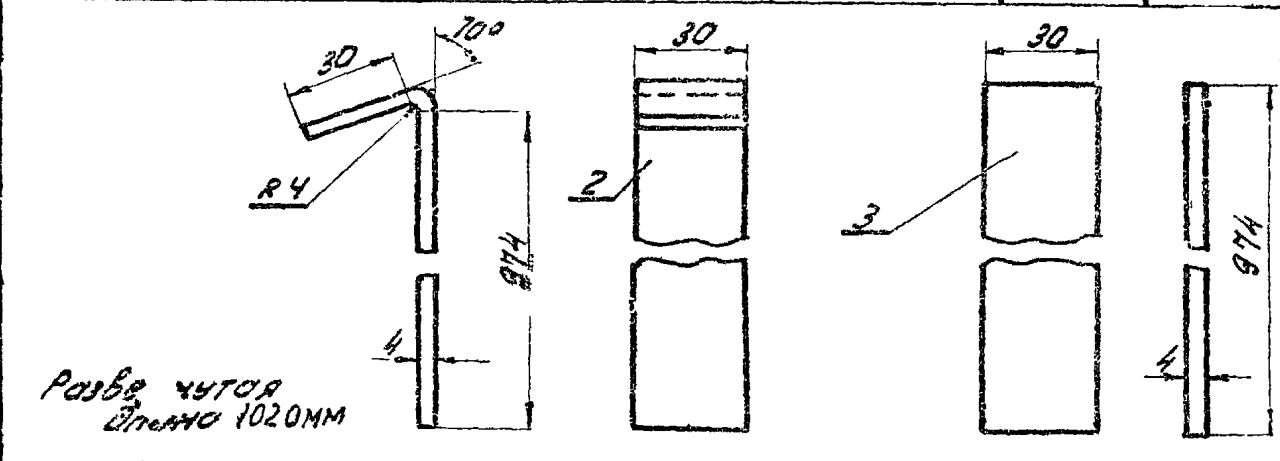
Москва
 г. Москва
 1966г.
 Генеральный директор
 Шифр
 1009-66
 № 364

ГОСУДАРСТВЕННОЕ ЦЕНТРАЛЬНОЕ УПРАВЛЕНИЕ ПРОМЫШЛЕННЫХ И МАШИНОСТРОИТЕЛЬНЫХ ЗАКАЗОВ
 ГОСЦЕНТРОПРОМЗАДАНИЙ
 г. Москва
 Рук. отдела Гесслер
 М. инж. пр.-те Смирнов
 Инженер Цветкова
 Дата выпуска: Декабрь 1966г.
 Исполнитель Федорова
 Проверил Смирнов
 1966

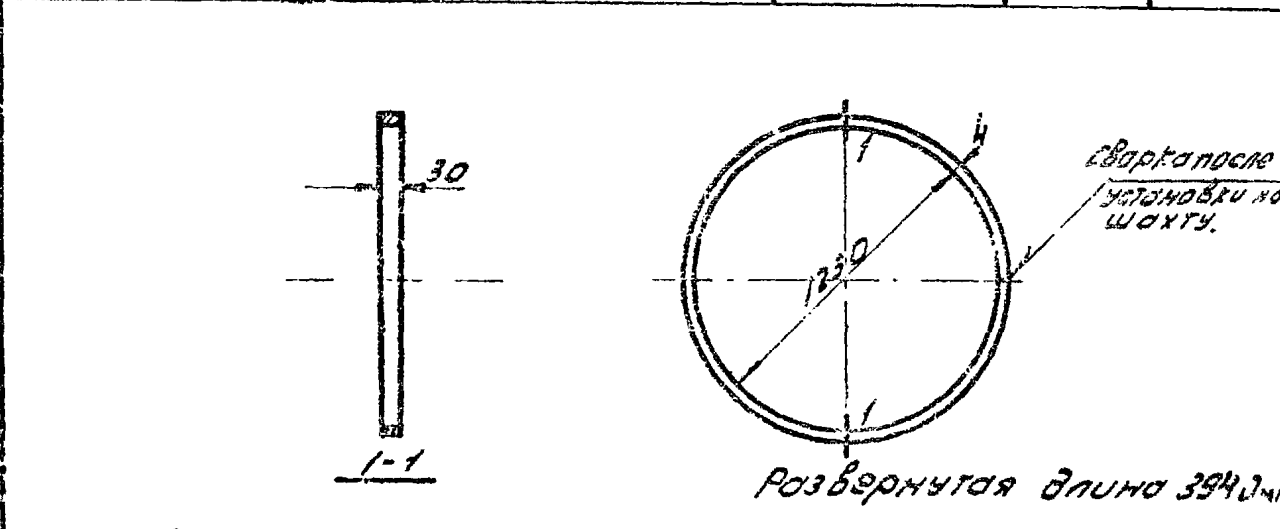


Развертка

ТУ 9.1	Конус	Ст. 3	Лист. ст. 8-10	32,8	7
Обозначение	Наименование	Материал	Сортамент	Вес, кг	М



ТУ 9	3	Стойка	Ст. 3	-30x4	0,92	-
	2	Полка	Ст. 3	-30x4	0,95	-
Обозначение		Наименование	Материал	Сортамент	Вес, кг	М



Развернута длина 394мм

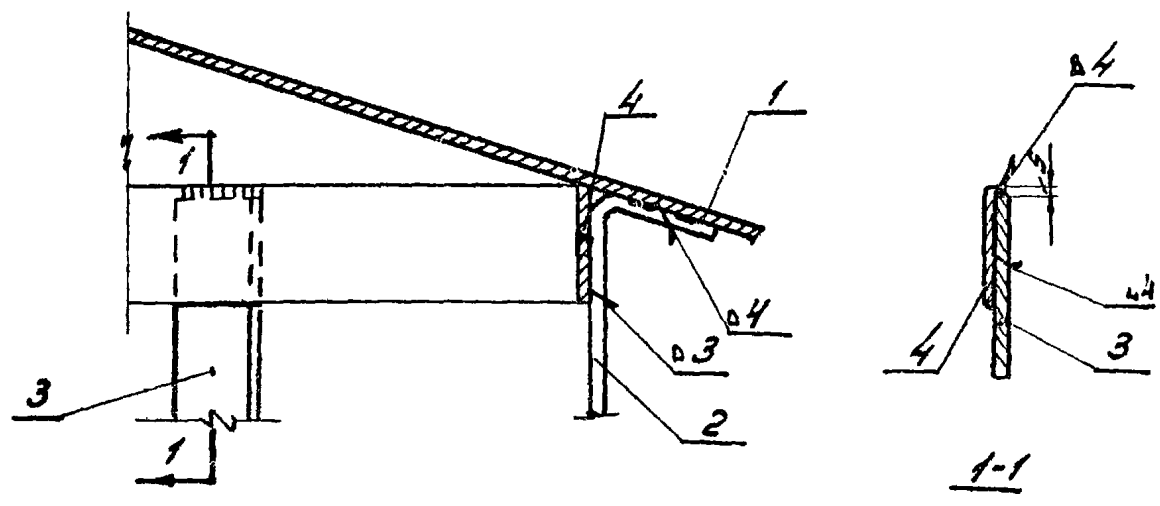
ТУ 9.4	Пояс	Ст. 3	-30x4	3,70	-
Обозначение	Наименование	Материал	Сортамент	Вес, кг	М

ТД	Зонты круглые для вентиляционных систем.			Серия 4.904-12	
1966	Зонт тип Т9. Детали 1, 2, 3 и 4.			Лист	15

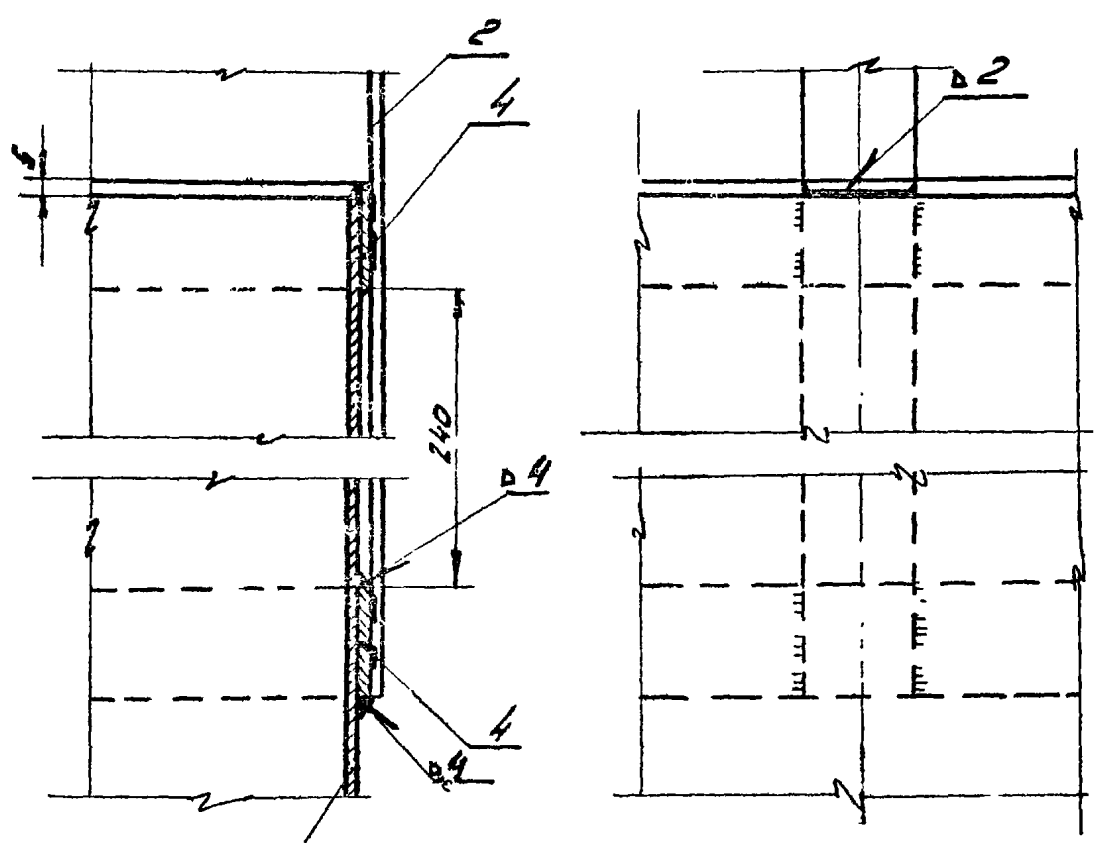
УДРР
009-66
ВРКА 100
16
УИМ. 109
8966

Инженер Смирнов С.И.
Инженер Цветкова В.В.
Дата выпуска декабрь 1966г.

г. Москва.



А



Стенка шахты

Б

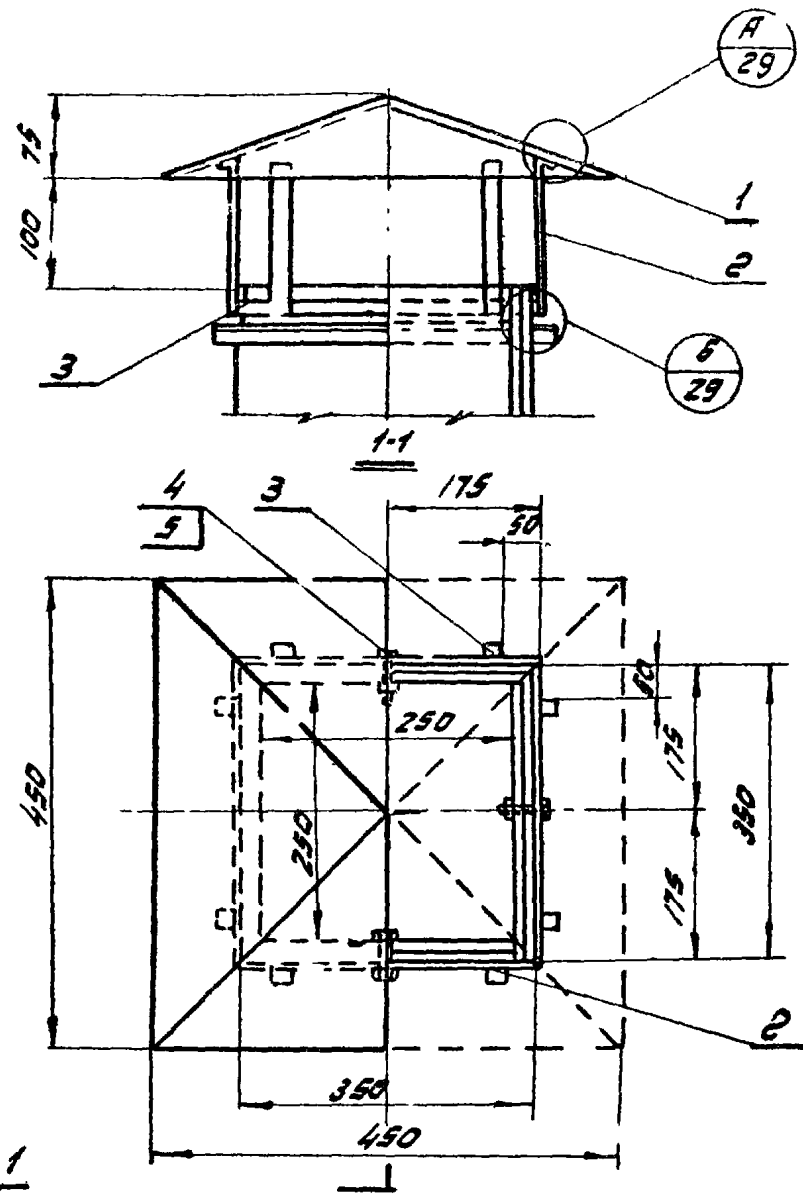
ТД	Зонты круглые для вентиляционных систем	Серия 4.904-12
1966г.	Зонты типа Т7У Т9. Узлы А и Б.	Лист 16

Шифр
1009-63
Марка и тип
17
УИВ. №
Т-8967

Кзымечова
Куш
Исполнитель
ГООБЕРИ

Рук. проекта
Ген. инж. пр. г.т.
Инженер
Дата выпуска: декабрь 1966г.

ГОССТРОИ СССР
ЦНИПРОМЗДАНИИ
г. Москва



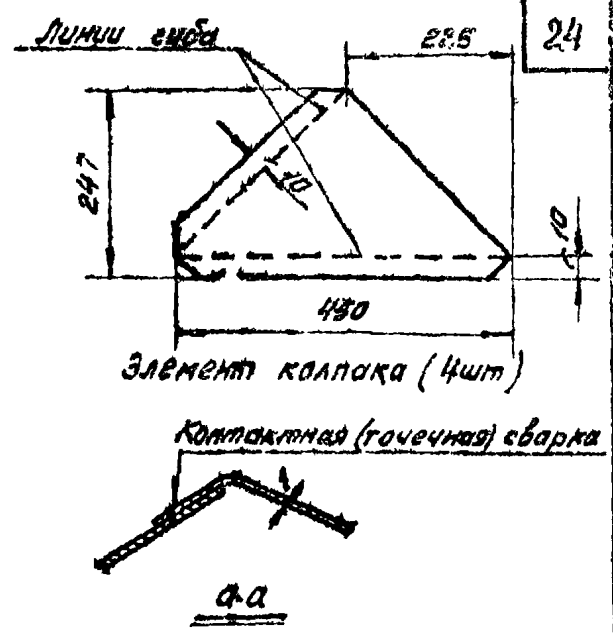
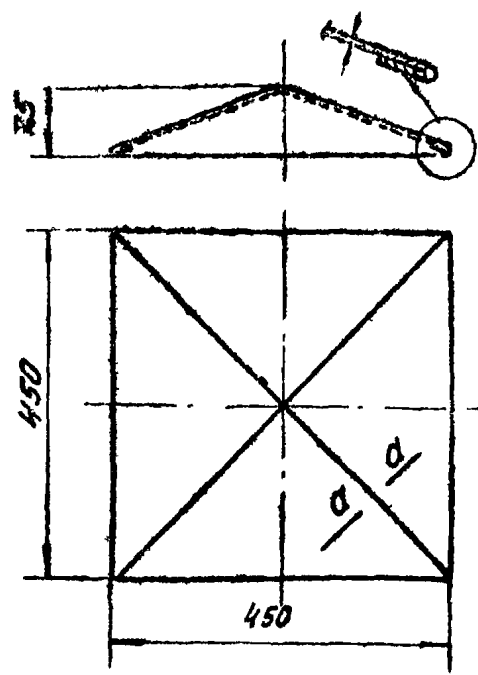
Общий вид кр. 65

5	Т10.5	Шайба 8x18 ГОСТ	4	Ст.3	0,009	—	
4	Т10.4	Болт М8x80 ГОСТ 7798-62 Гайка М8 ГОСТ 5915-62	4	Ст. 3	0,17	—	
3	Т10.3	ПОРС	1	Ст.3	1,34	18	
2	Т10.2	Ларка	8	Ст.3	1,40	18	
1	Т10.1	Колпак	1	Ст.3	3,60	18	
№ лот.	Обозначен.	Наименование	кол.	Материал	Вес кг.	№ лот.	Примеч.

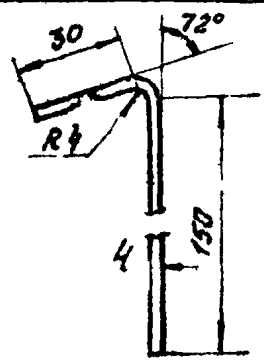
Спецификация

ТА	Зонты квадратные и прямоугольные для вентиляционных шахт	Серия 4.904-12
1966г	Шахта разм. 250x250 мм ЗОНТ тип Т10. Общий вид.	Лист 17

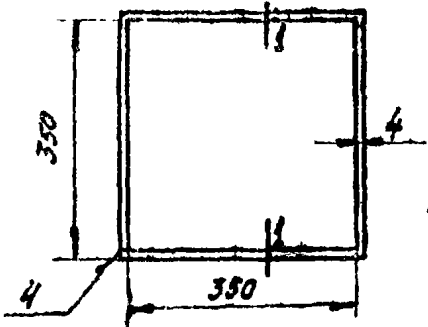
109P
1-66
1-1шт



T10.1	Колпак	Ст.3	Лист сл. δ=10	3,6	1:10
Обозначение	Наименование	Материал	Сортамент	Вес, кг	М



T10.2	Лопка	Ст.3	-30x4	0,17	1:2
Обозначение	Наименование	Материал	Сортамент	Вес, кг	М



Развернутая длина 1425 мм

T10.3	Т10ЯС	Ст.3	-30x4	1,34	1:10
Обозначение	Наименование	Материал	Сортамент	Вес, кг	М

ТД	Зонты квадратные и прямоугольные для вентиляционных шахт.			Серия 4.904-12	
1966г.	Шахта разм. 250x250мм. Зонт тип Т10 Детали 1,2 и 3.			Лист	18

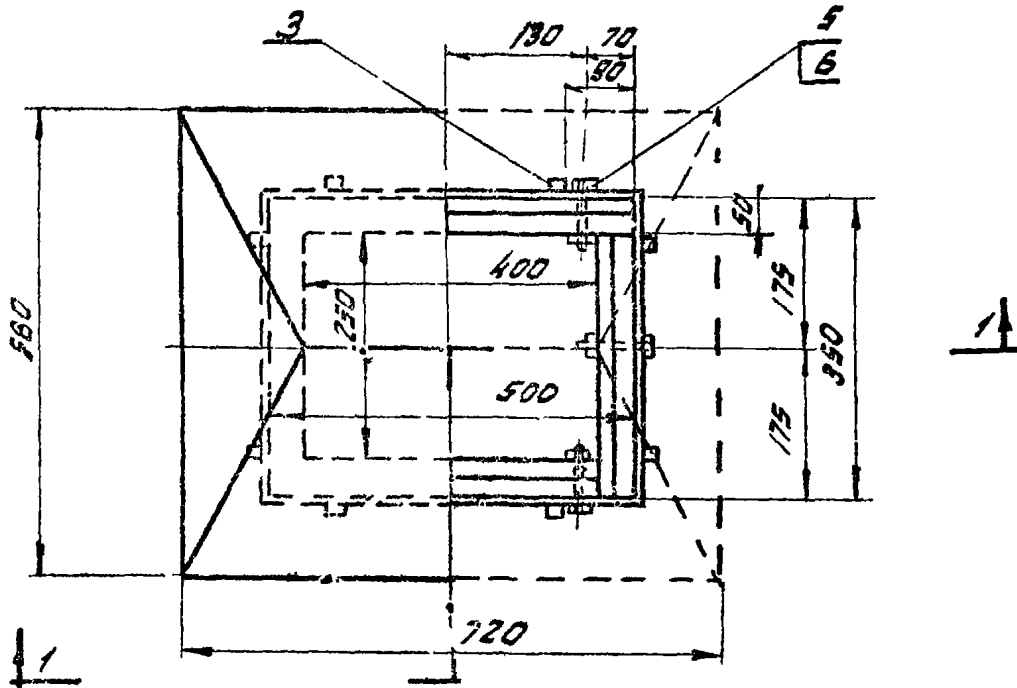
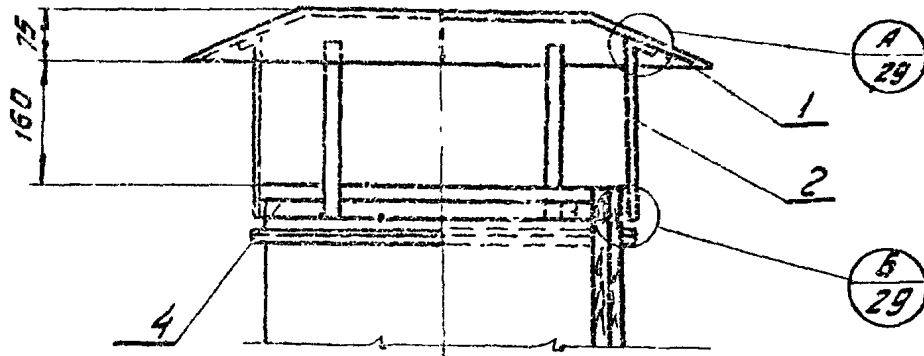
Изготовитель
 Спирит
 5
 1966г.
 Инженер
 Дата выпуска: декабрь 1966г.
 Цвет: о-ба

Шифр
1009-66
Модель-лист
19
ИИВ. №
7-8969

Кузнецов
Смирнов
Шуштин
Смирнов
Проберя
Цибирова

Гесснер
Смирнов
Цибирова
46
Дата выпуска: декабрь 1966г.

ГОСТРОИ СССР
ЦНИПРОМЗДАНИИ
г. Москва

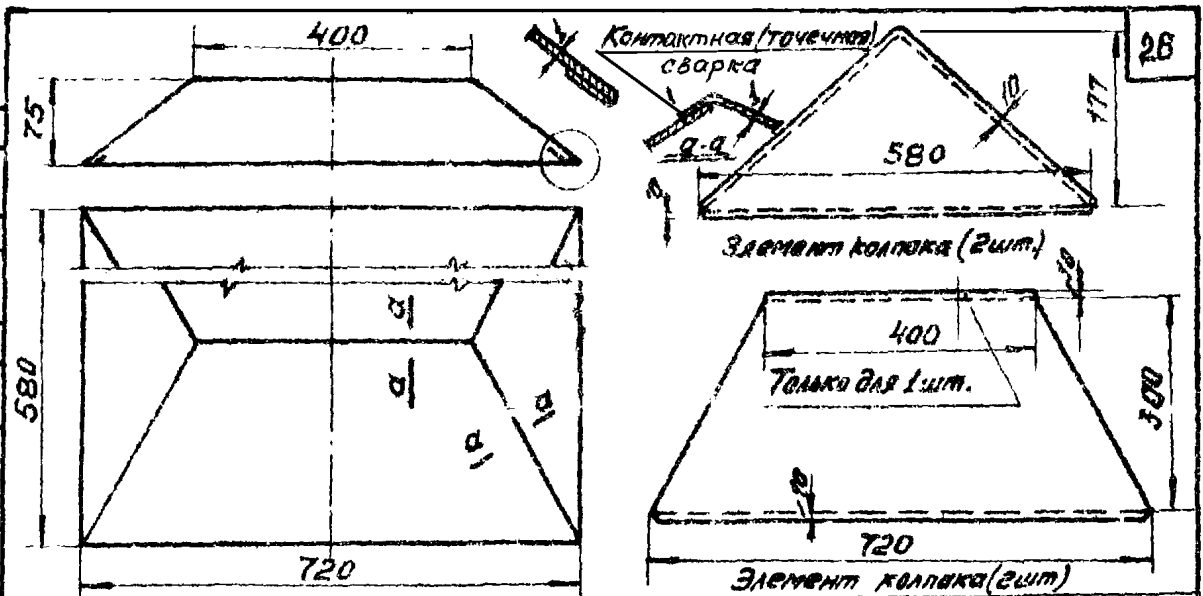


Общий вес кг 690

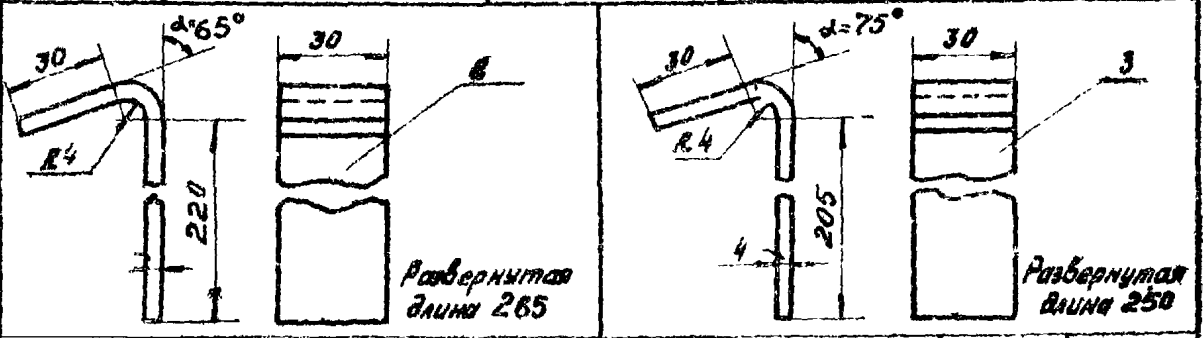
6	Т. 11.6	Шайба 8x18 ГОСТ	6	Ст. 3	0.014	-	
5	Т. 11.5	Болт М8-80 ГОСТ 7798-62 Гайка М8 ГОСТ 5915-62	6 6	Ст. 3	0.26	-	
4	Т. 11.4	Пояс	1	Ст. 3	1.60	19	
3	Т. 11.3	Ланка	4	Ст. 3	0.92	19	
2	Т. 11.2	Ланка	4	Ст. 3	1.00	19	
1	Т. 11.1	Колпак	1	Ст. 3	3.10	19	
№ поз.	Обозначение	Наименование	кол.	Материал	Вес, кг	№ листа	Примеч.

Спецификация

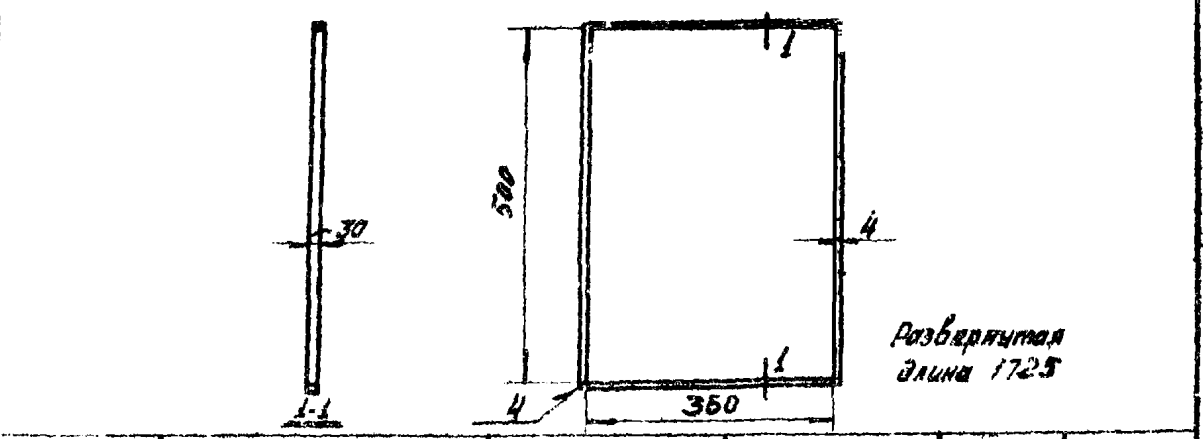
ТА	Зонты квадратные и прямоугольные для вентиляционных шахт		Серия 4.904-12	
1966г.	Шахта разм. 250x400 мм. Зонт тип ТИ. Общий вид		Лист	19



ТН.1	Колпак	Ст.3	Лист ст.б = 10	3,1	1:10
Обозначение	Наименование	Материал	Сортамент	Вес, кг.	М



ТН.2	Лопка	Ст.3	-30x4	0,25	
ТН.3	Лопка	Ст.3	-30x4	0,23	
Обозначение	Наименование	Материал	Сортамент	Вес, кг	М



ТН.4	Пояс	Ст.3	-30x4	1,60	1:10
Обозначение	Наименование	Материал	Сортамент	Вес, кг	М

ТД	Занты квадратные и прямоугольные для вентиляционных шахт			Серия 4.904-12	
1966г.	Шахта разм. 250x400 мм. Зонт тип ТН. Детали 1,2,3,4			Лист	20

Госстрой СССР
 ЦНИИПромзданий
 г. Москва
 Инженер А.И. Смирнов
 Проверил И.И. Смирнов
 Утвердил И.И. Смирнов
 Лист 20
 1966г.

Шифр
1009-66
Марка-мкТ
21
Инд. №:
Т-9971

Киевская
Смирнов
Курн
Исполнитель
Прс Зерил
Гесслер
Смирнов
Цветаева
1965г
Рис. отдела
Л. шк. пр-та
Школенко
Дата выданы: декабрь 1965г

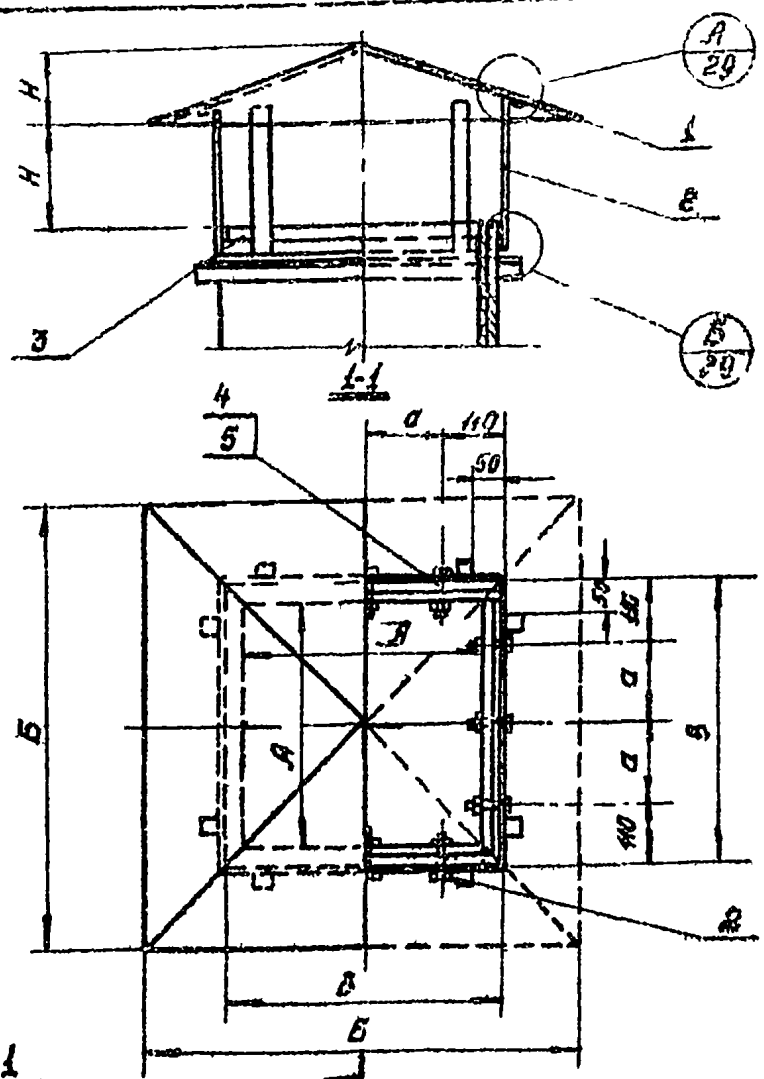


Таблица размеров и весов

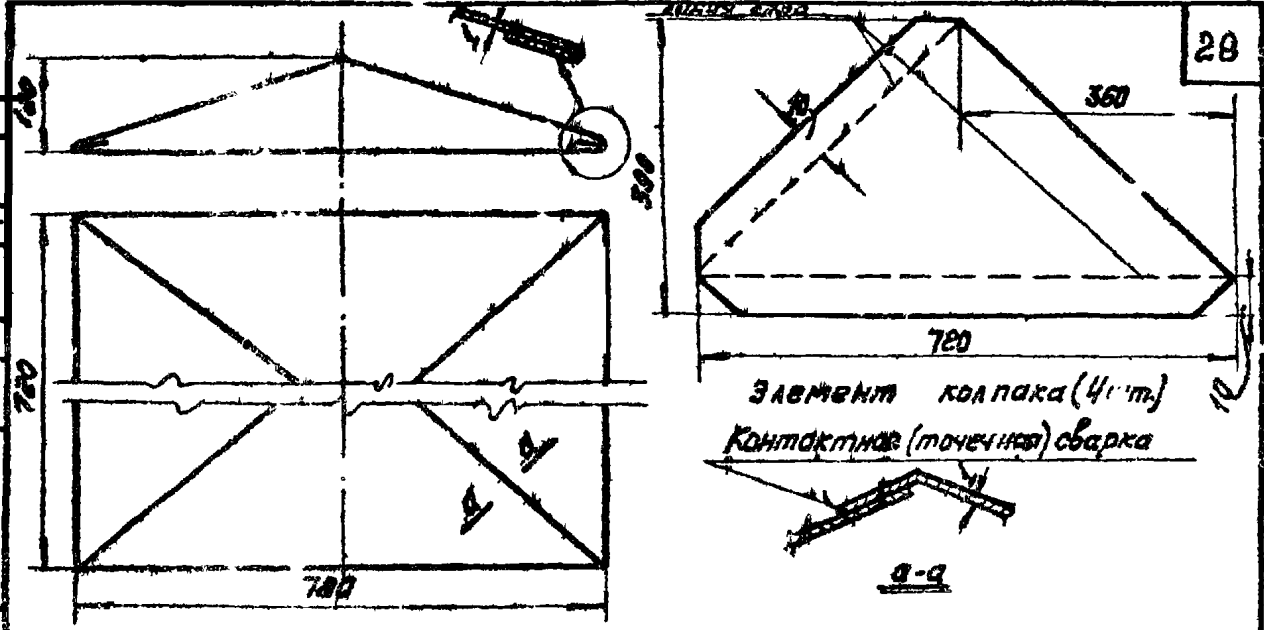
Тип зонты	Размеры мм						Полн. вес, кг
	A	B	B	H	H ₁	a	
T12	400	720	500	160	120	140	8,15
T13	500	900	600	200	150	180	14,9

5	(T12-T13).5	Шпилька 8x18 ГОСТ 12	Ст.3	0,028	0,028	-		
4	(T12-T13).4	Болт М8x30 ГОСТ 7798-68 Гайка М8 ГОСТ 7813-68	12 12	Ст.3	0,52	0,52	-	
3	(T12-T13).3	Пояс	1	Ст.3	1,90	3,40		
2	(T12-T13).2	Лапка	8	Ст.3	1,04	2,76	22,2	
1	(T12-T13).1	Колпак	1	Ст.3	4,66	7,18		
№ поз.	Обозначение	Наименование	Кол.	Материал	T12	T13	№ листа	Примеч.
					Вес кг			

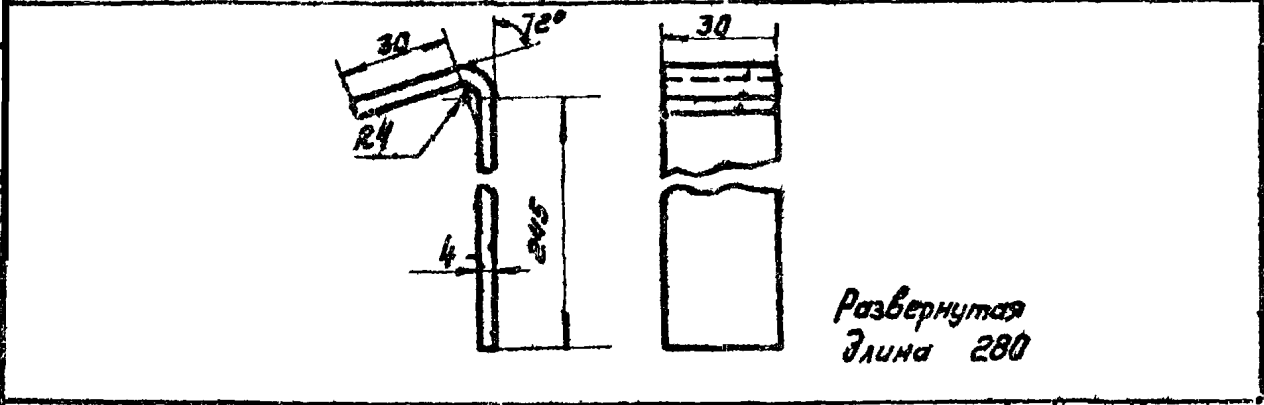
Спецификация

ТА	Зонты квадратные и прямоугольные для вентиляционных шахт	Серия 4 СШ-12
1966г	Шахты разм 400x400, 500x500 мм Зонты типа Т12, Т13 общий вид.	лист 27

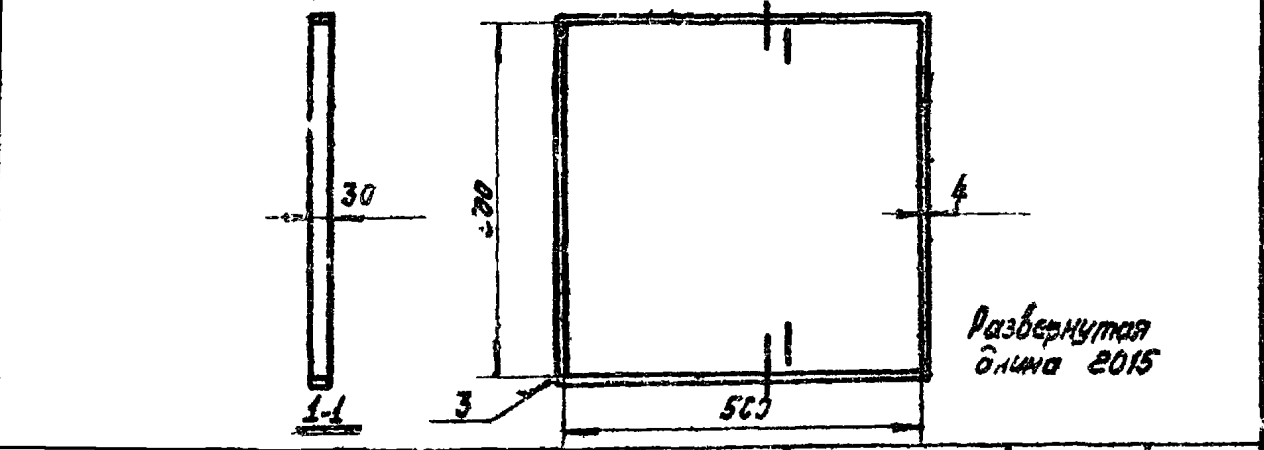
Госстрой СССР
ЦИНПРОМЗДАНИИ
г. Москва



T12.1	Колпак	Ст.3	Лист, ст. $\delta=1,0$	4,66	1:10
Обозначение	Наименование	Материал	Сортамент	Вес, кг	М



T12.2	Лапка	С.п.3	-30x4	0,26	1:2
Обозначение	Наименование	Материал	Сортамент	Вес, кг	М

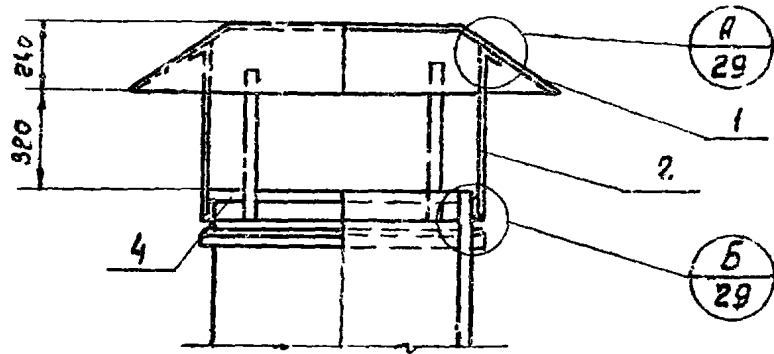


T12.3	Пояс	Ст.3	-30x4	1,90	1:10
Обозначение	Наименование	Материал	Сортамент	Вес, кг	М

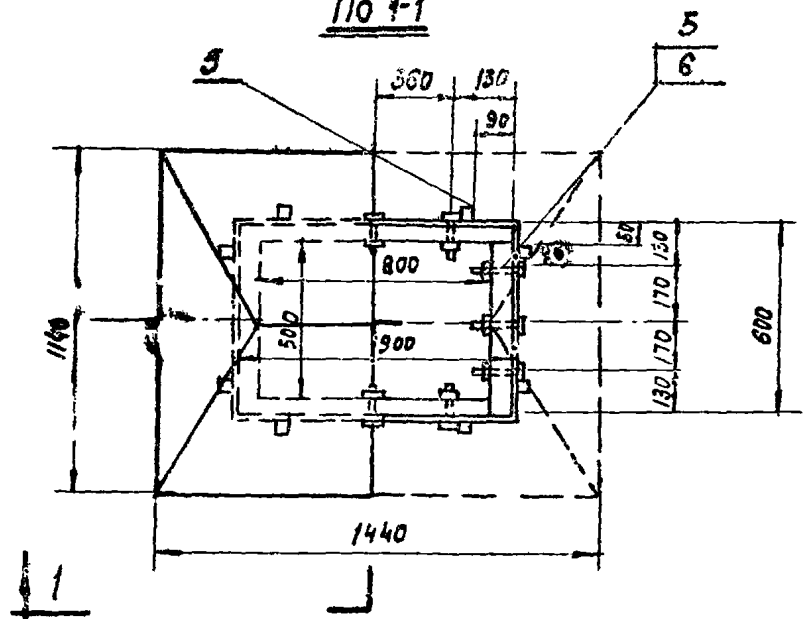
ТД	Зонты квадратные и прямоугольные для вентиляционных шахт			Серия 4.904-12	
	1966г.	Шахта разм. 400x400мм. Зонт тип Т12. Детали 1,2 и 3.			Листы

Штурп
 1009-66
 22
 ЧИВ. Л.
 Т-8972
 Купи
 Гесслер
 Смирнов
 Цветкова
 ЦНИИПРО
 г. Москва

Шифр
1009-66
Верх.-лист
27
Инв. №
8974



По 1-1



11

Общий вес кг. 2300

6	T 14,6	Шайба 8x18 ГОСТ	12	Ст.3	0,028	—	
5	T 14,5	Болт М8x80 ГОСТ 198-62 Гайка М8 ГОСТ 5915-62	12 12	Ст.3	0,52	—	
4	T 14,4	Пояс	1	Ст.3	5,67	25	
3	T 14,3	Лапка	4	Ст.3	3,76		
2	T 14,2	Лапка	4	Ст.3	4,16		
1	T 14,1	Колпак	1	Ст.3	14,90		
N поз.	Обозначение	Наименование	Кол.	Материал	Вес, кг	№ листа	Примечание

Спецификация

ТД	Зонты квадратные и прямоугольные для вентиляционных шахт.		Серия 4.904-12	
	1966г.	Шахта разм. 500x800 мм. Зонт тип Т14 Общий вид.	Лист	24

ЦНИИПРОМЗДАНИИ
 с Москва
 Проверил
 Смирнов
 Инженер
 Цветкова
 Инженер

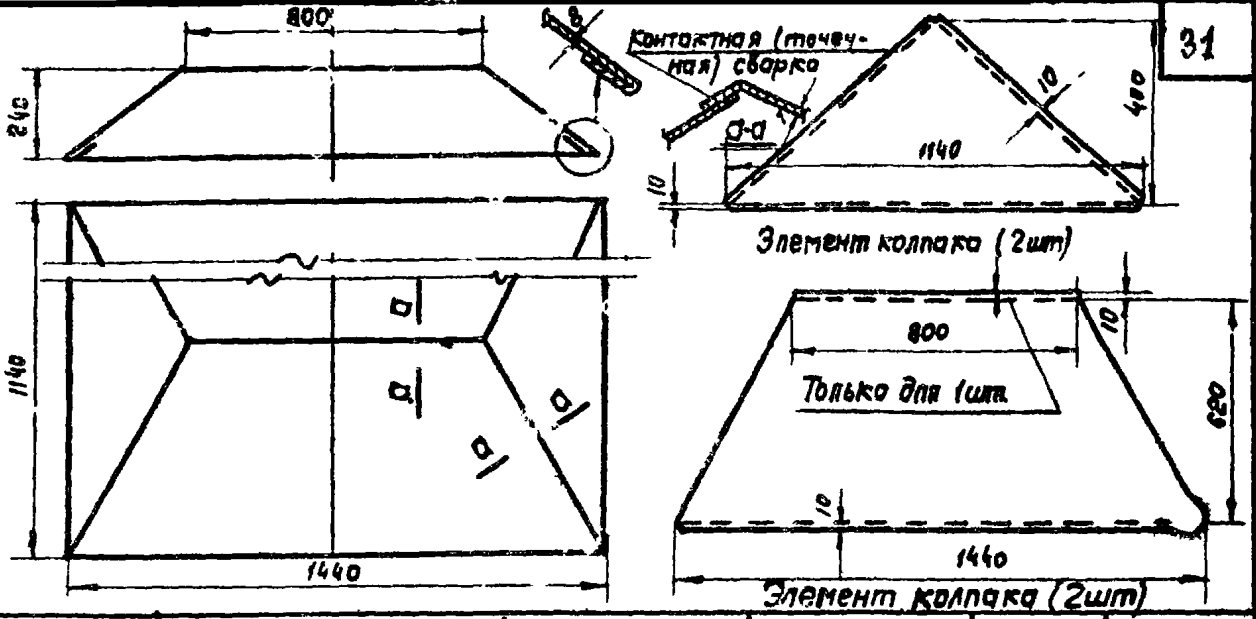
Шифр
1009-66
Марка-лист
25
ЦНБ. №
Т-8975

Кузнецова
Смирнов

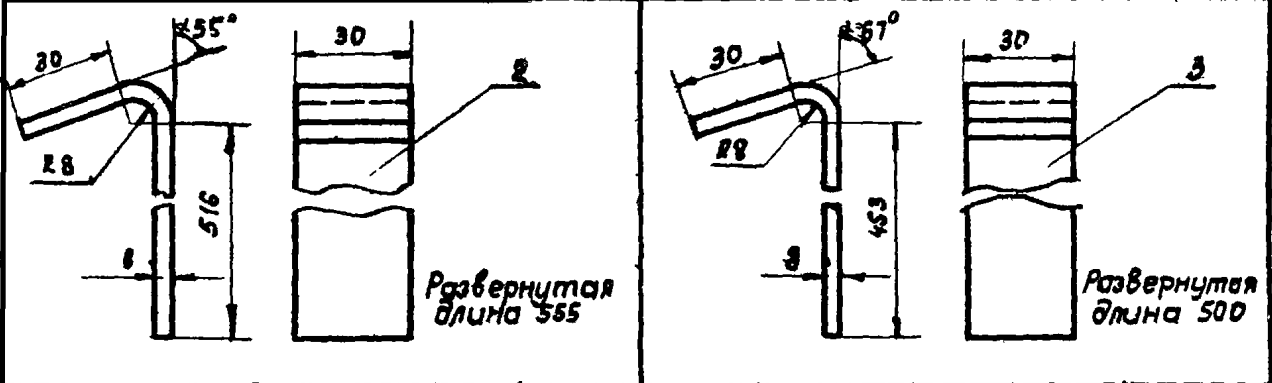
Исполнитель
Проверил
Гесслер
Смирнов
Цветкова

Инженер
Дата выпуска: декабрь 1966г.

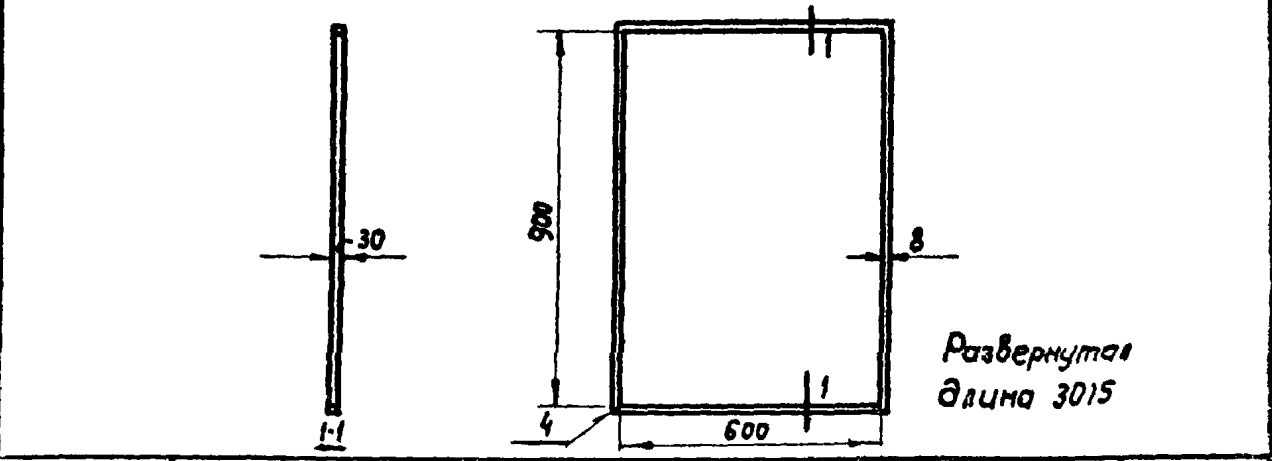
Госстрой СССР
ЦНИИПромзданий
г. Москва



T14.1	Колпак	Ст.3	лист. ст.б = 10	14,90	1:20
Обозначение	Наименование	Материал	Сортамент	Вес, кг	М



T14.2	Лапка	Ст.3	-30x8	1,04	1:2
T14.3	Лапка	Ст.3	-30x8	0,94	1:2
Обозначение	Наименование	Материал	Сортамент	Вес, кг	М



T14.4	Пояс	Ст.3	-30x8	5,67	1:20
Обозначение	Наименование	Материал	Сортамент	Вес, кг	М

ТД	Зонты квадратные и прямоугольные для вентиляционных шахт.			Серия 4.904-12	
1966г.	Шахта разм. 500x800 мм. Зонт тип. Т14 Детали 1,2,3 и 4.			Лист	25

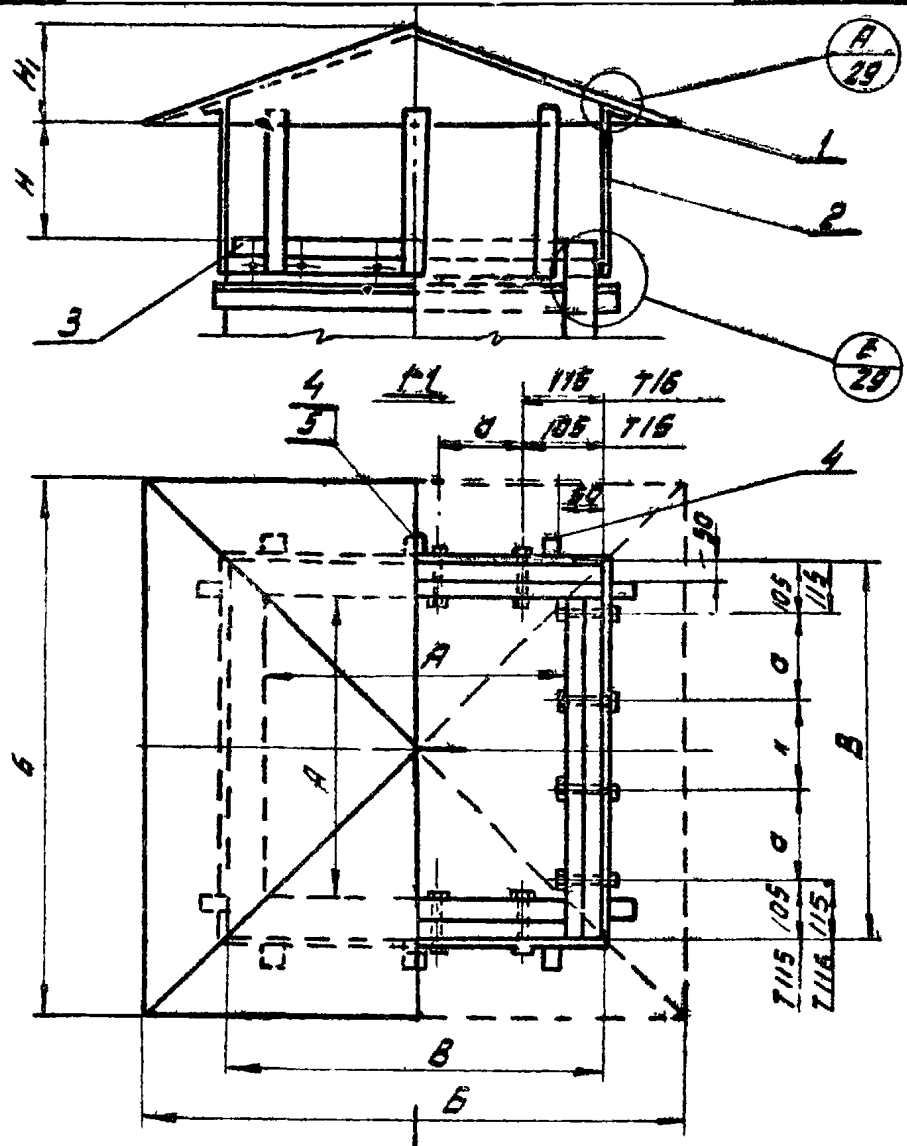


Таблица размеров и весов

Тип зонта	Размеры мм						Общ. Вес, кг
	A	B	B	H	H ₁	d	
T15	800	1440	900	320	240	230	36,60
T16	1000	1800	1100	400	300	290	50,5

5	(T15-T16)/5	Шайба 8x18 ГОСТ 16	16	Ст.3	0,040	0,040	—	
4	(T15-T16)/4	Болт М8x80 ГОСТ 1993 Гайка М8 ГОСТ 5915-62	16	Ст.3	0,70	0,70	—	
3	(T15-T16)/3	Порс	1	Ст.3	6,80	9,30		
2	(T15-T16)/2	Ланка	12	Ст.3	11,28	13,80	27	
1	(T15-T16)/1	Кольцо	1	Ст.3	17,80	27,69	4	28
ИИ поз.	Обозначен.	Наименование	кол	Материал	T15	T16	№	Примечания
					Вес, кг		Лист	

Спецификация

ТД	Зонты квадратные и прямоугольные для вентиляционных шахт	Серия 4.904-12
1966г.	Шахты разм. 800x800 и 1000x1000. Зонты типа T15-T16 общего вида	Лист 26

УФР
 26
 УСТ
 Б.№
 976
 Москва
 Дата выпуска: декабрь 1966г.

Шифр
1009-66
Марка-лист
27
Инд. №
Т-8977

Кузнецова
Смирнов

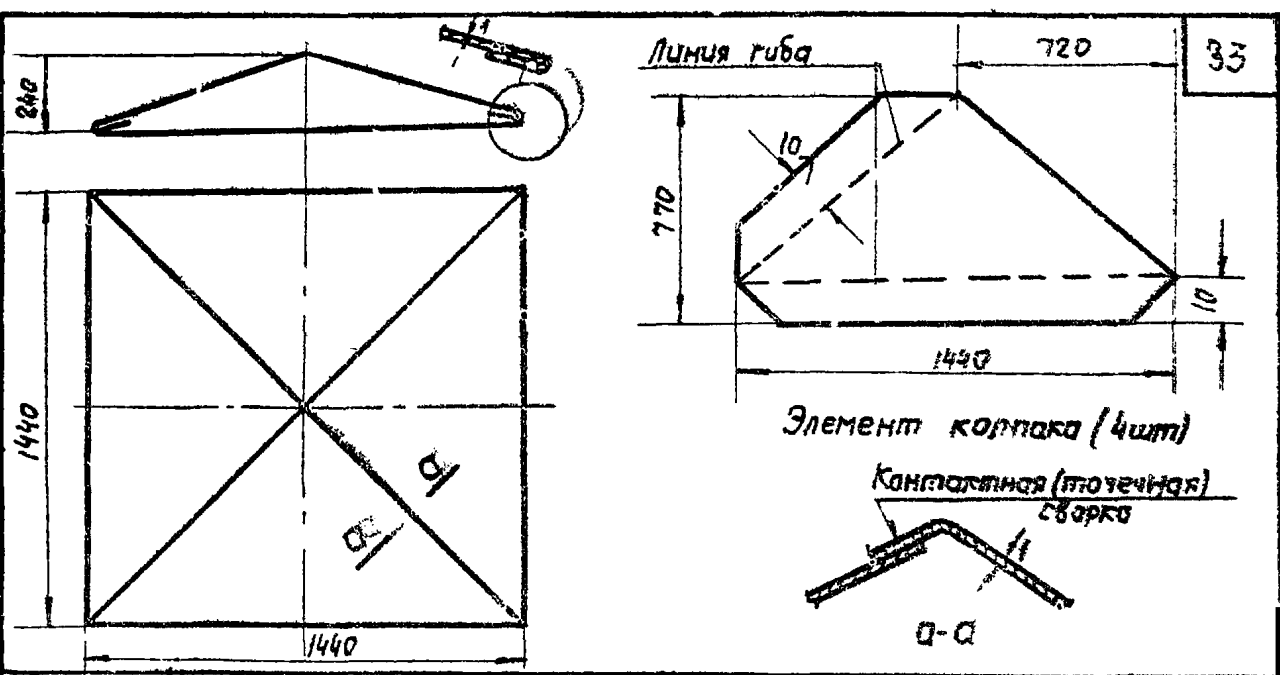
Исполнит
Проверил

Гесслер
Смирнов
Цветаева

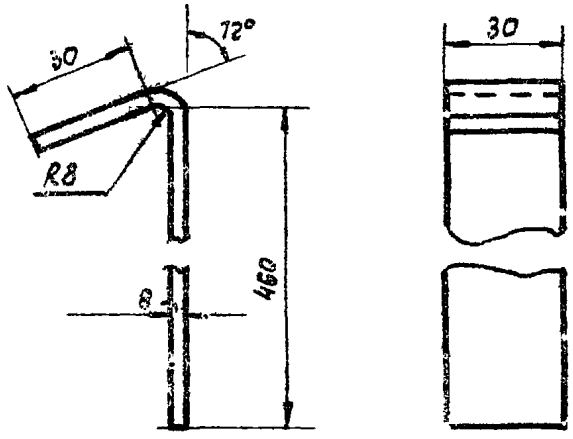
Рук. отдела
Инженер

Дата выпуска: декабрь 1966г.

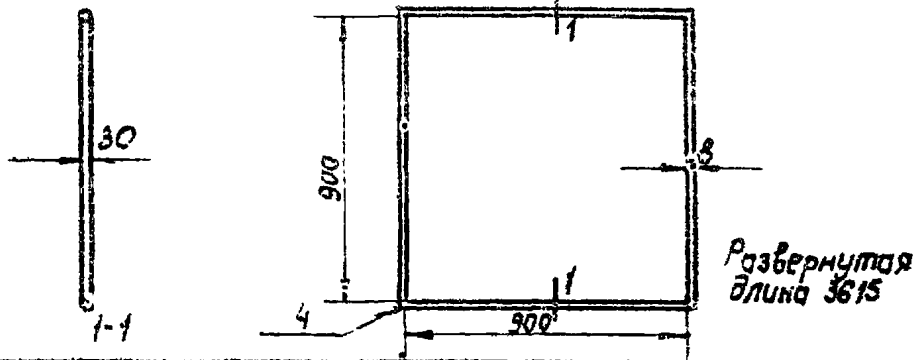
Госстрой СССР
ЦНИИПРОМЗДАНИЙ
г. Москва



T15,1	Колпак	Ст. 3	Лист ст 5=1,0	17,80	1:25
Обозначение	Наименование	Материал	Сортамент	Вес, кг	М



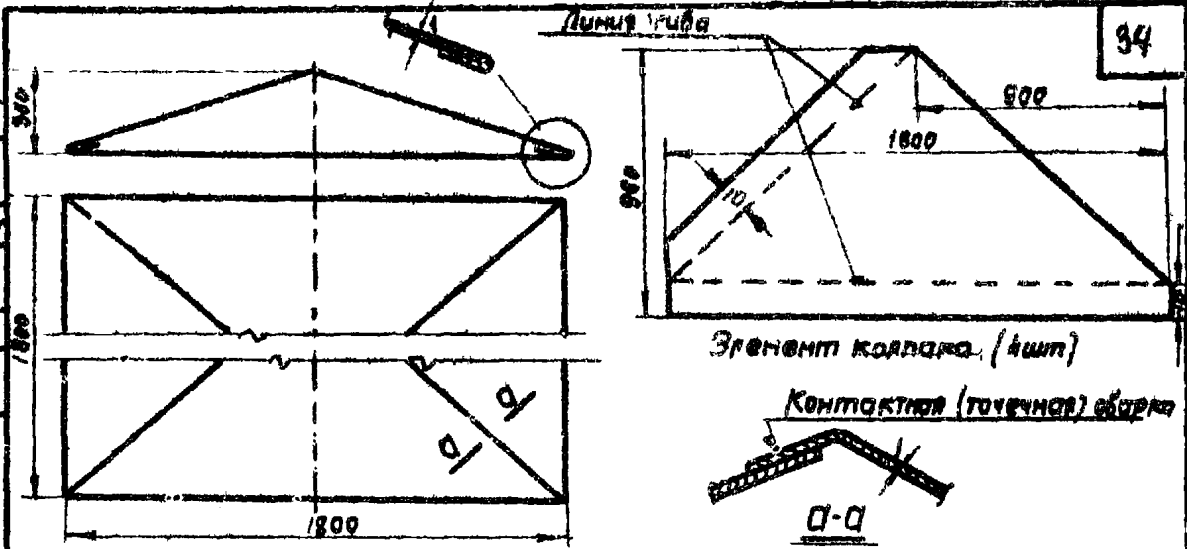
T15,2	Лапка	Ст. 3	-30x8	0,94	1:2
Обозначение	Наименование	Материал	Сортамент	Вес, кг	М



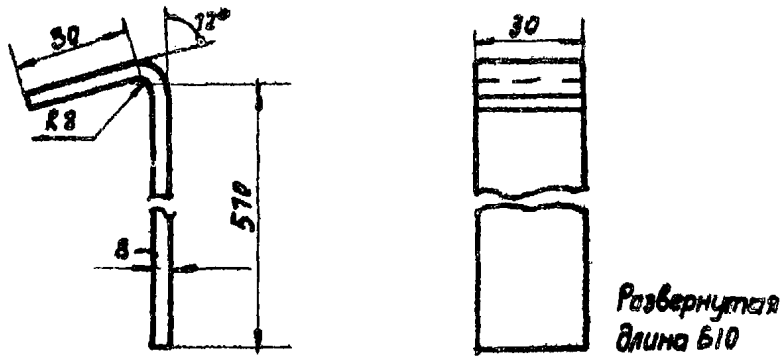
T15,3	Пояс	Ст. 3	-30x8	6,80	1:25
Обозначение	Наименование	Материал	Сортамент	Вес, кг	М

ТД	Зонты квадратные и прямоугольные для бетонных шахт			Серия Ч. 904-12	
1966	Шахта разт. 800-1800 мм. Зонт тип Т15 Детали 1,2,3			лист	-

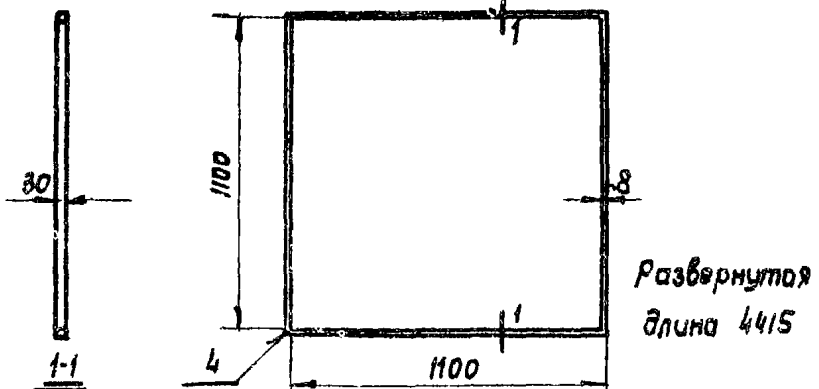
34



716,1	Колпак	Ст.3	Лист ст 6-10	27,69	М:23
Обозначение	Наименование	Материал	Сортамент	Вес, кг	М



716,2	Лопка	Ст.3	-30x8	1,15	1:2
Обозначение	Наименование	Материал	Сортамент	Вес, кг	М



716,3	Рамка	Ст.3	-30x8	6,30	1:25
Обозначение	Наименование	Материал	Сортамент	Вес, кг	М

ТД	Зонты квадратные и прямоугольные для вентиляционных шахт.	Серия 4.904-12
1966г.	Шахта разм. 1000x1000мм. Зонт тип Т16 Детали 1, 2 и 3	Лист 28

Шифр
1009-66
Марка лист
28
Инв. №
Т-8978

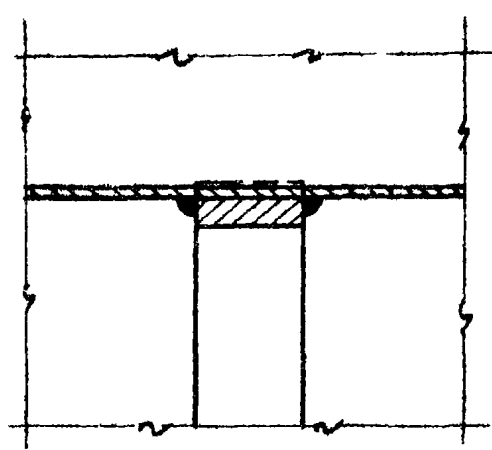
Кудачев
Смирнов
Исполнитель
Пробирал

Гесслер
Смирнов
Цыганова
Инженер
Дата выпуска: декабрь 1966г.

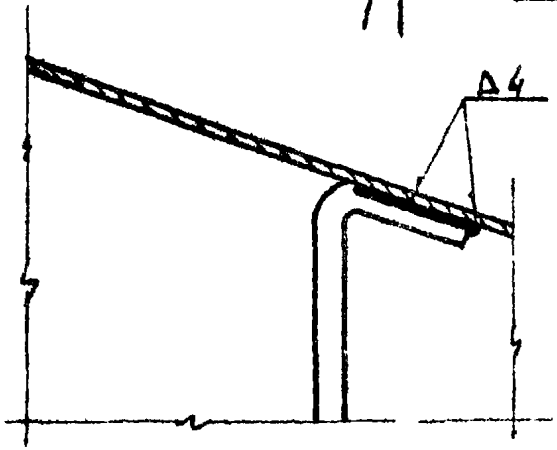
Госстрой СССР
ЦНИИПРОМЗДАНИЙ
г. Москва

Шифр	1009-66
Марка-лист	29
УИВ. №	Т-8979
Исполнитель	Цветкова
Проверил	Смирнов
Инженер	Гесслер
Инж. пр.-д	Смирнов
Инженер	Цветкова
Дата выпуска:	1966г.

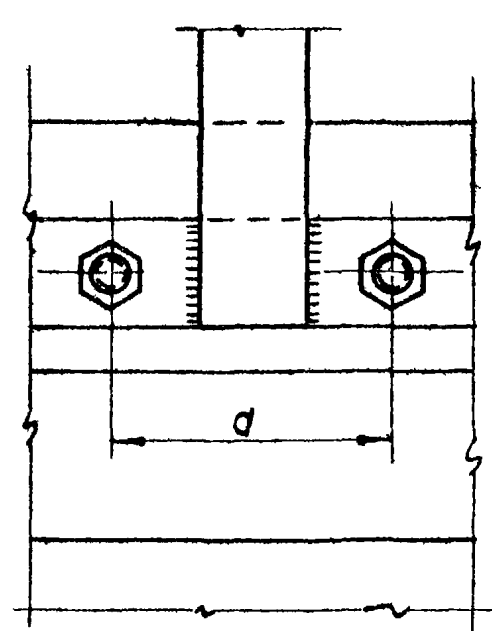
Госстрой СССР
ЦНИПРОМЗДАНИЙ
г. Москва



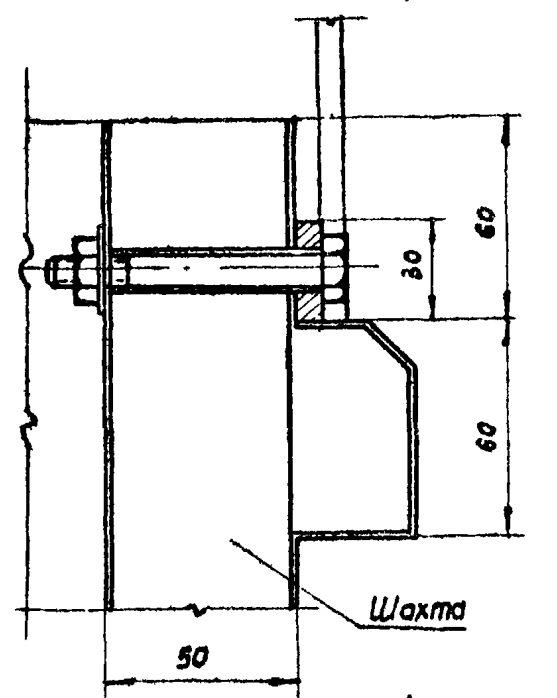
По 1-1



А



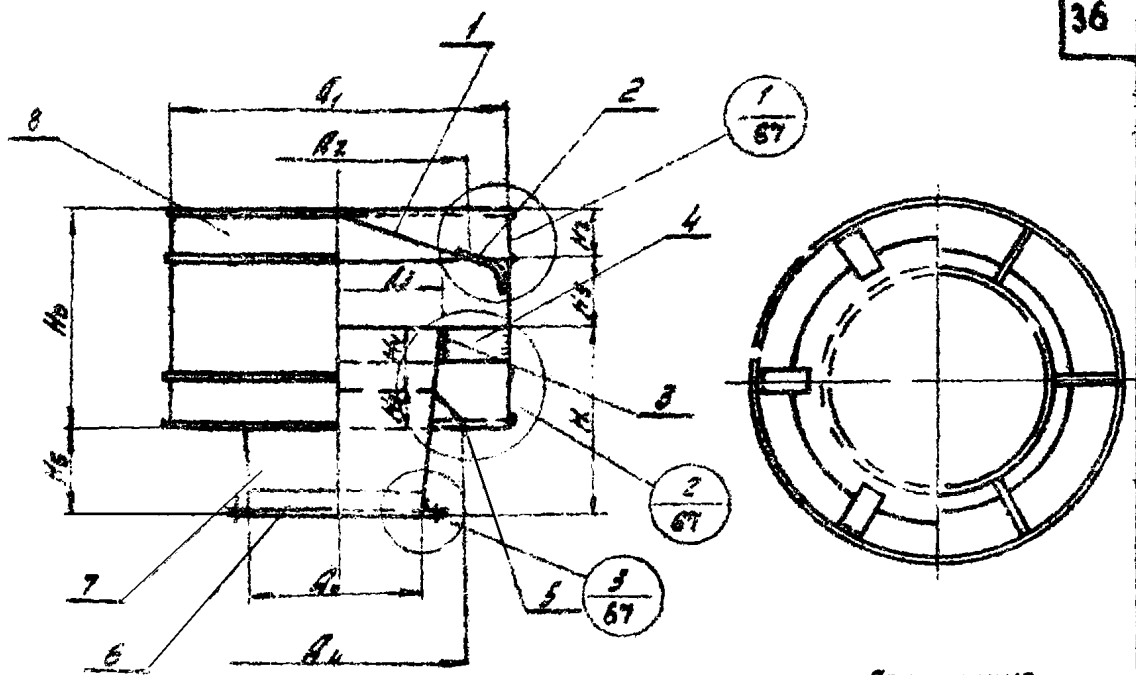
По 2-2



Б

ТД	Зонты квадратные и прямоугольные для вентиляционных шахт	Серия 4.904-12
1966г.	Шахты разм.: 250×250; 250×400; 400×400; 500×500; 500×600; 600×600; 1000×1000мм. Зонты типа Т10-Т16 монтажные узлы крепления зонты к шахтам	Лист 29

ШУФР
0009-66
Марка-мод.
30
УНВ.Н
Т-8930
Исполнитель
Выполнил
Проверил
Специально
Исполнитель
Проверил
Специально
Выполнил
Проверил
Специально
Исполнитель
Проверил
Специально
Выполнил
Проверил
Специально
Исполнитель
Проверил
Специально



Примечание
Чары 12x3 см. лист 67

Таблица размеров и весов

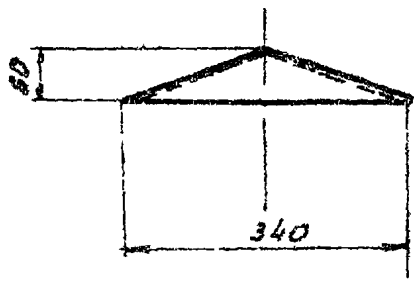
N детали	Размеры в мм												Вес кг
	D0	D1	D2	D3	D4	H1	H2	H3	H4	H5	H6		
Т17	200	400	340	290	300	240	200	60	30	70	80	100	7,4
Т18	280	500	425	315	375	300	250	75	40	90	100	125	10,5
Т19	315	630	535	400	475	380	315	95	50	110	130	160	15,5

8	—	Цилиндр	1	Ст.3	3,0	4,45	6,9	30-44,10	По нормам Траста Самарского
7	—	Диффузор	1	Ст.3	0,94	1,57	2,36		
6	—	Фланец	1	Ст.3	0,8	1,0	1,25		
5	—	Конус	1	Ст.3	0,30	0,50	0,75		
4	—	Распорка	8	Ст.3	0,46	0,56	0,68		
3	—	Кольцо	1	Ст.3	0,725	0,95	1,17		
2	—	Лопка	6	Ст.3	0,28	0,32	0,38		
1	—	Зант	1	Ст.3	0,83	1,17	1,86		
N 1703	Обозначение	Наименование	Кол.	Материал	Т17	Т18	Т19	N листа	Примечан.
					Вес, кг				

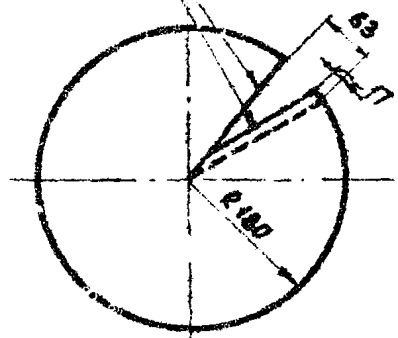
ТД Дефлекторы для вентиляционных систем. Серия 4.904-12
Дефлекторы типа Т17+Т19. Общий вид. лист 30
1966г.

01.87 37

ШУФР
1009-66
Нарта-мел
31
ШВ.Н
Т-8981



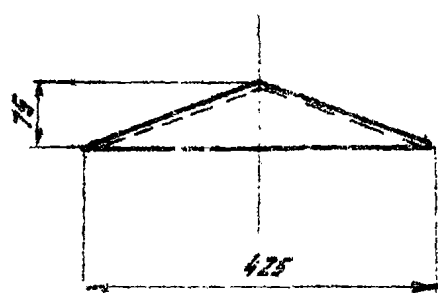
Совместить при контактной сварке



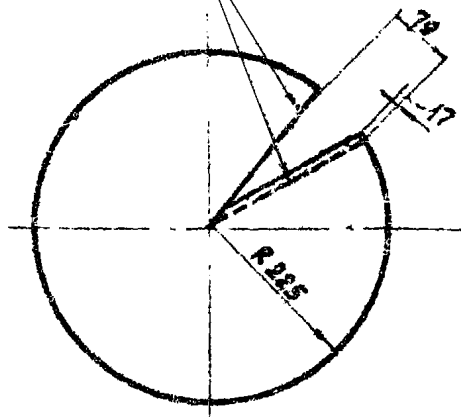
Развертка

Т 17.1	ЗОНТ	Ст.3	$\delta = 1\text{мм}$	0,83	1:10
Обозначение	Наименование	Материал	Сортмент	Вес, кг	л

Исполнитель: [Signature]
Проверил: [Signature]
Инженер: [Signature]
Дата выпуска: декабрь 1968



Совместить при контактной сварке



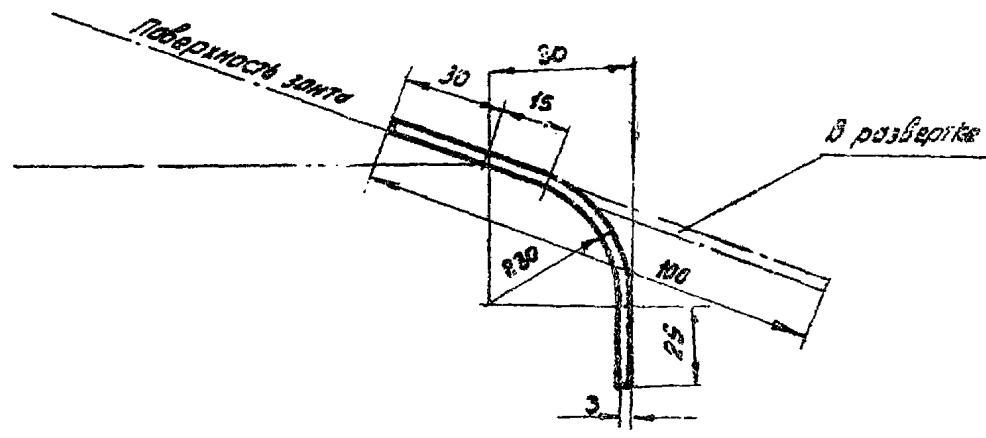
Развертка

Т 18.1	ЗОНТ	Ст.3	$\delta = 1\text{мм}$	1,17	1:10
Обозначение	Наименование	Материал	Сортмент	Вес, кг	л

Госстрой СССР
ЦНИИПРОМЗДАНИИ
г. Москва.

ТА	Дефлекторы для вентиляционных систем			Серия 4.904-12	
1968 г.	Дефлекторы типа Т17и Т18. Деталь 4.			лист	31

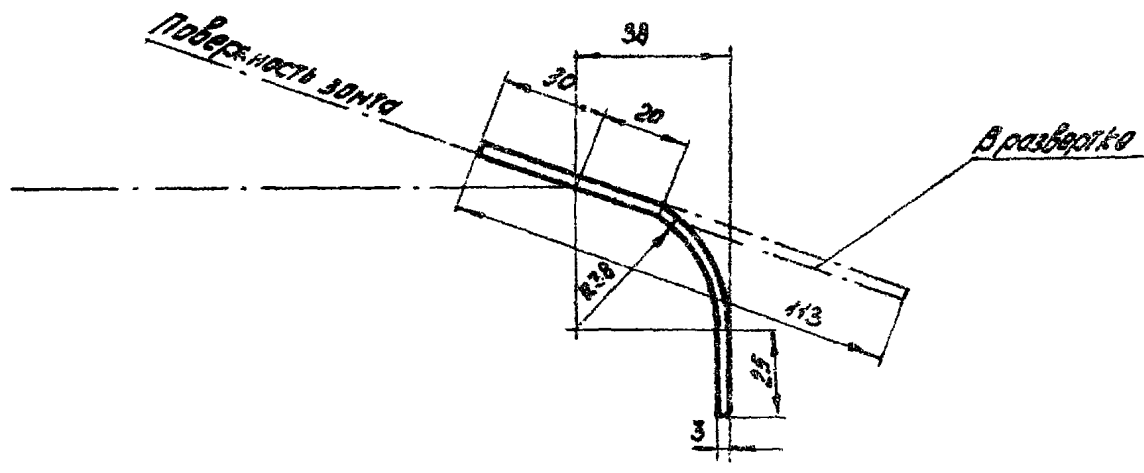
Шифр
4809-66
Март-1967
32
УНВ.Н
7-8982



Ф.Ф.Ф.Ф.Ф.
К.И.И.И.И.
Исполнитель: Фабрика
Проверил: Смирнов

Т 17.2	Лопка	Ст.3	-20x3	0,047	—
Обозначение	Наименование	Материал	Сортимент	Вес, кг	л

Инженер
Инж. А.А. Смирнов
Инженер
Инж. А.А. Цветкова
Дата выпуска: декабрь 1966г.



Госстроя СССР
ЦНИПРОМЗДАНИИ
г. Москва

Т 18.2	Лопка	Ст.3	-20x3	0,053	1:2
Обозначение	Наименование	Материал	Сортимент	Вес, кг	л

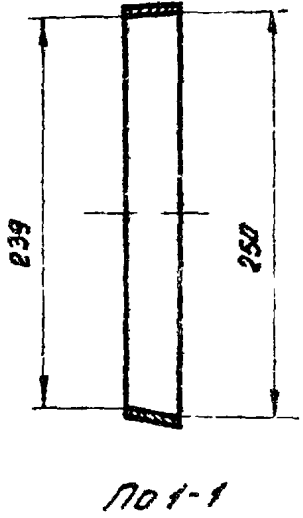
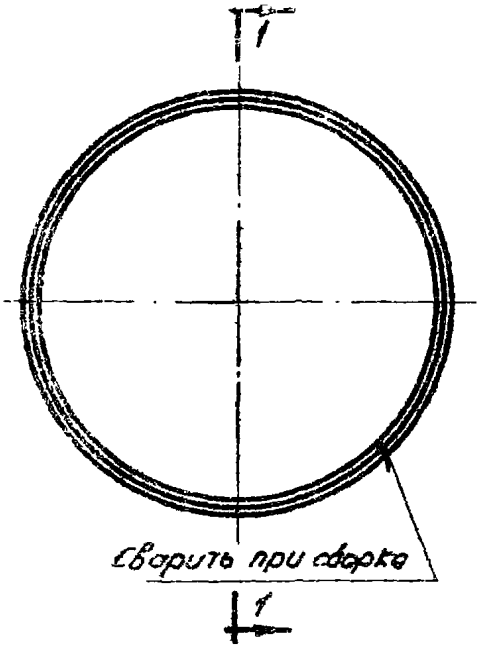
ТД	Дефлекторы для вентиляционных систем.			Серия 4.904-12	
1966	Дефлекторы типа Т17 и Т18. Деталь 2.			Лист	32

ШУФР
1009-66
Чарк'т-100
33
ИВВ.Н
Т-8983

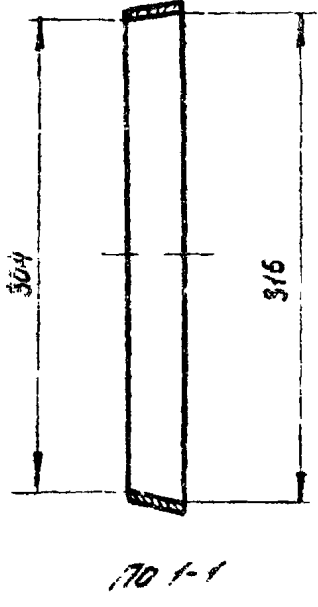
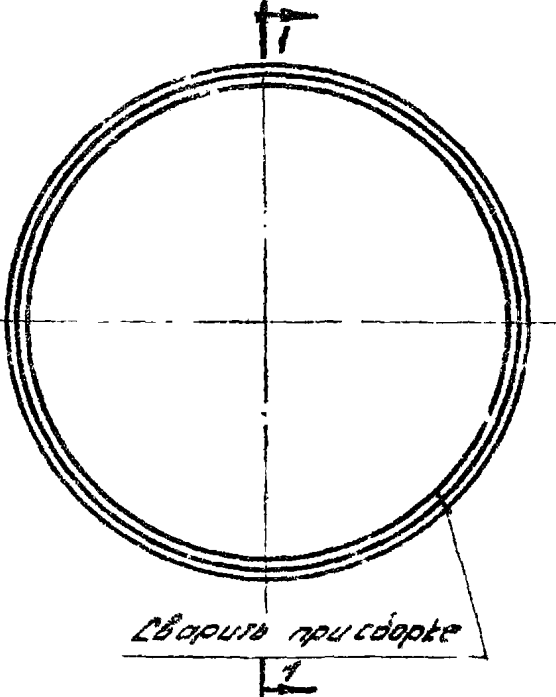
Фабрика
И.И.И.
Исполнитель
Смирнов
Проверил
Смирнов

Р.Х.А.А.А.А.
И.И.И.И.И.И.
И.И.И.И.И.И.
Дата выпуска: декабрь 1966г.

Госстрой СССР
ЦЕНТРОПРОМЗДАНИИ
Москва



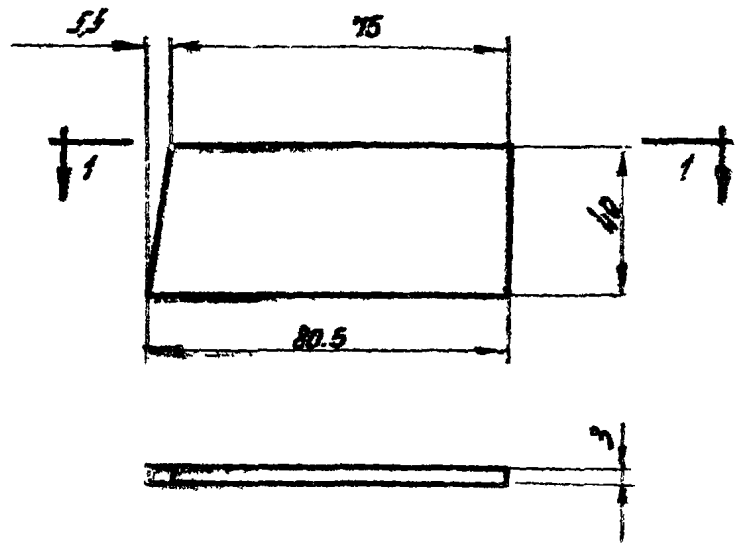
Т17.3	Кольцо	Ст.3	-40x3	0.72	1:5
Обозначение	Наименование	Материал	Сортимент	Вес, кг	М



Т18.3	Кольцо	Ст.3	-40x3	0.32	1:5
Обозначение	Наименование	Материал	Сортимент	Вес, кг	М

ТД	Дефлекторы для вентиляционных систем.			Серия 4.904-12	
1966	Дефлекторы типа ТТТ и Т18. Деталь 3.			лист	33

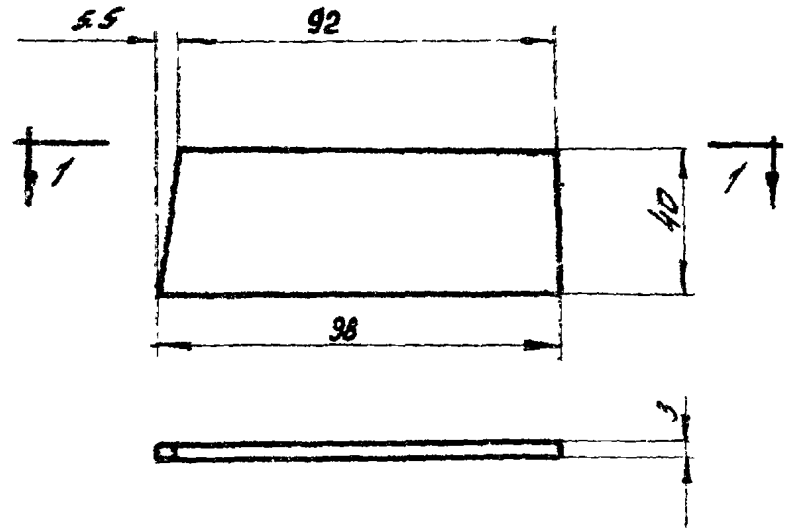
ШУРР
1009-66
Нарко-лист
34
ЛНВ
7-8984



По 1-1

Т 17.4	Распорка	Ст. 3	-40x3	0,076	1:2
Обозначение	Наименование	Материал	Сортимент	Вес, кг	л

Исполнитель Федорова
Проверил Смирнов



По 1-1

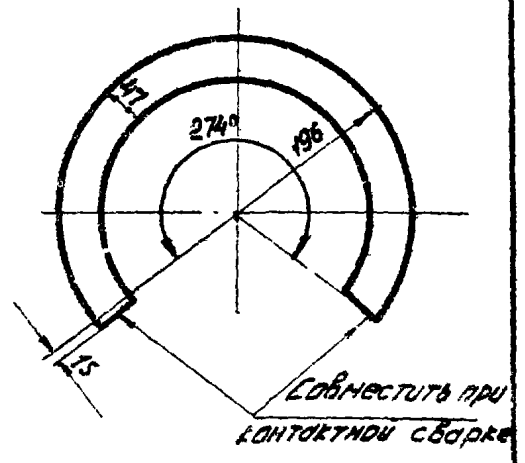
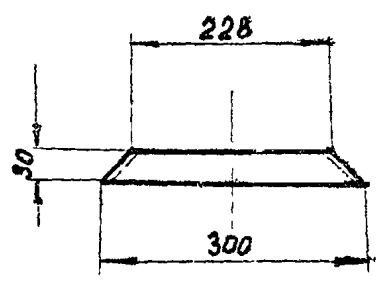
Т 18.4	Распорка	Ст. 3	-40x3	0,093	1:2
Обозначение	Наименование	Материал	Сортимент	Вес, кг	л

Исполнитель Федорова
Проверил Смирнов
Дата выпуска: Декабрь 1966г.

Центральный завод
г. Москва

ТД	Дефлекторы для вентиляционных систем.	Серия 4.904-12
1966г.	Дефлекторы типа Т 17 и Т 18. Деталь 4.	Лист 34

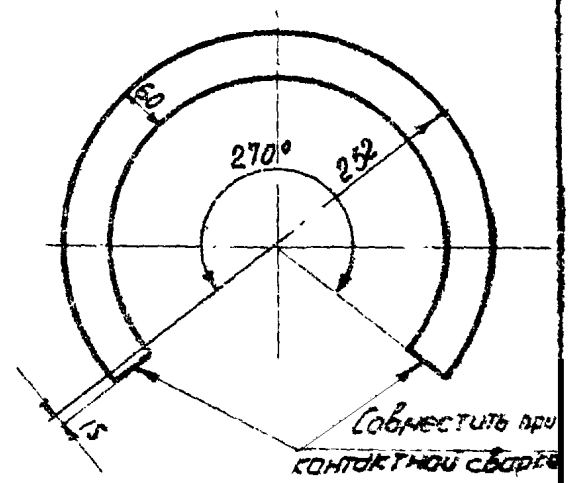
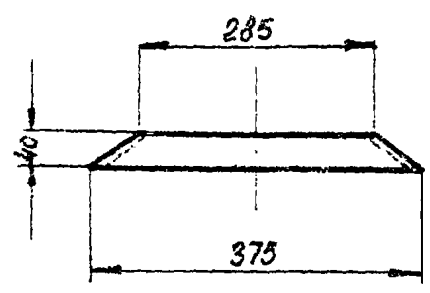
Шифр
1009-66
Марка-лист
35
Инв. №:
Т-8986



Развертка

Т 17.5	конус	Ст.3	Лист ст. б=1мм	0,304	1:10
Обозначение	Наименование	Материал	Сортament	Вес, кг	м

Ф.С. Дороба
Исполнитель: Дороба
Проверил: Дороба
Рек. отдела: Гесслер
Инж. пр-го: Смирнов
Инженер: Цветкова
Дата выпуска: декабрь 1966г.



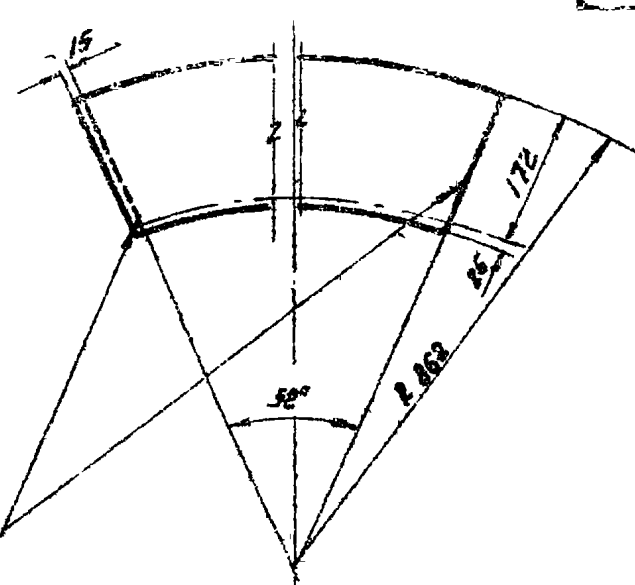
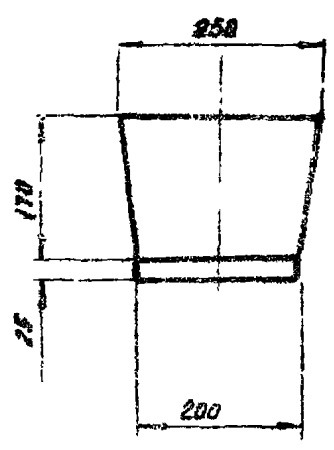
Развертка

Т 18.5	конус	Ст.3	Лист ст. б=1мм	0,5	1:10
Обозначение	Наименование	Материал	Сортament	Вес, кг	м

ГОСТ 17004-74
Цилиндрические
Г. Мусьба
1966

ТД	Дефлекторы для вентиляционных систем.			Серия 4.904-12	
1966	Дефлекторы типа Т17 и Т18.			лист 1.3.5	

Шерр
 МОЗ-66
 Марка-лист
 35
 ЦНВ.НЭ
 Т-8986

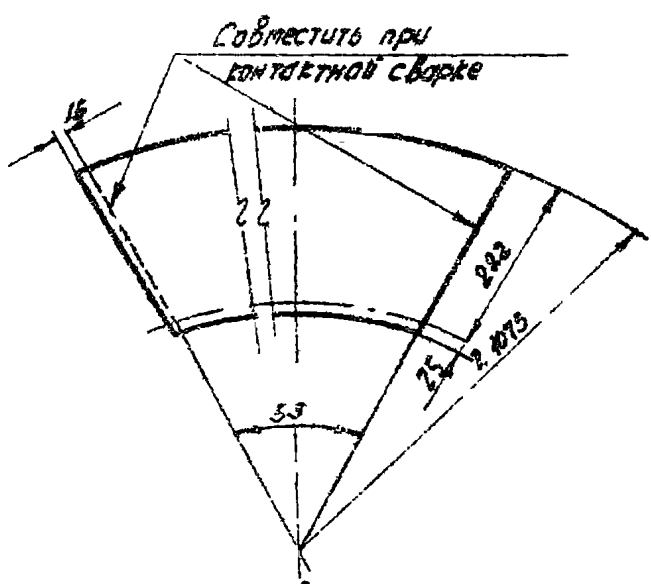
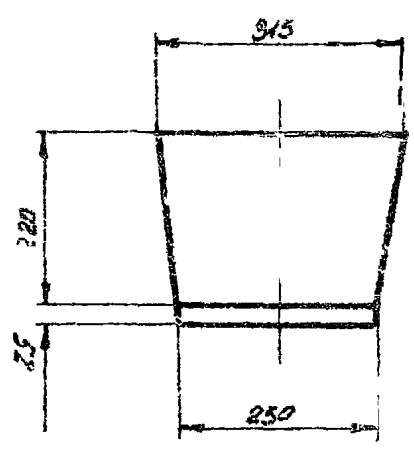


Совместить при контактной сварке

Развертка

Т 17.7	Диффузор	Ст. 3	Ст. лист δ=1мм	0,94	1:10
Обозначение	Наименование	Материал	Сортament	Вес, кг	л

Исполнитель Федоров
 Проверил Смирнов
 Рук. отдела Гекслер
 Т.И.Ф. пр.т. Г.И.С.Н.О.В.
 ЦНВ.НЭ
 Дата вынес.ко. декабря 1966.



Совместить при контактной сварке

Развертка

Т 18.7	Диффузор	Ст. 3	Ст. лист δ=1мм	1,57	1:10
Обозначение	Наименование	Материал	Сортament	Вес, кг	л

Госстрой СССР
 ЦНИПРОМАДИИ
 г. Москва.

ТД	Дефлекторы для вентиляционных систем			Серия 4.904-12	
1966	Дефлекторы типа Т17 и Т18. Деталь 7.			Лист	36

Шифр
1009-66
Марк.-лист
37
Лист №
Т-8987

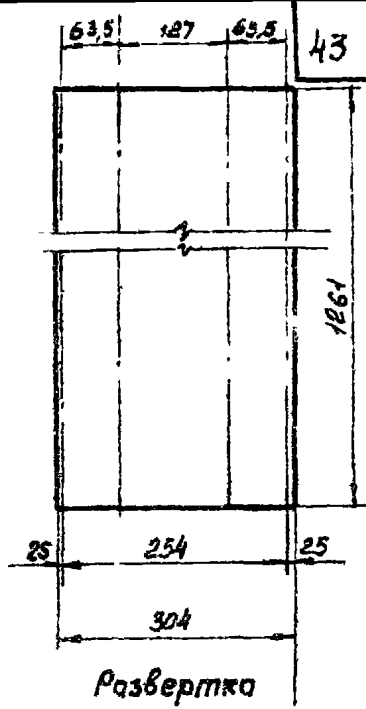
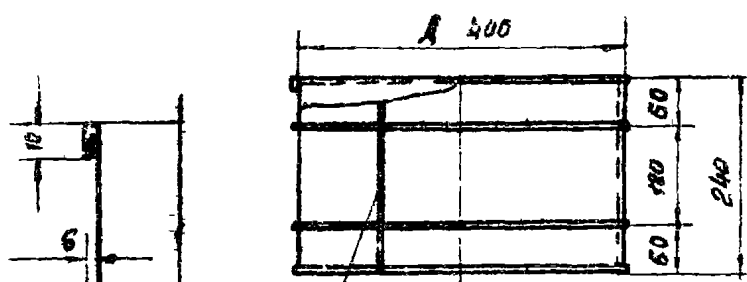
Кузнецов
Смирнов

Исполнитель
Проверил

Гесслер
Смирнов
Цветкова
Дата вып. тех. докум. 1966г.

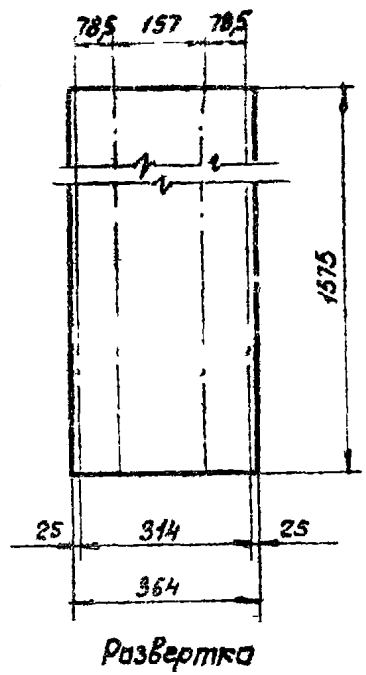
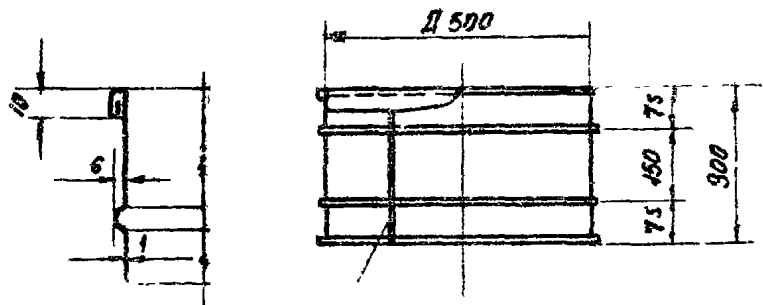
Рук. отдела
Д.И. пр. то
И.И.И.
И.И.И.
Дата вып. тех. докум. 1966г.

Госстрой СССР
ЦЕНТРОПРОЕКТИРОВАНИЙ
г. Москва



Соединить внахлестку
контактной сваркой

T178	Цилиндр	Ст. 3	Ст. лист б=1мм	3,0	1:10
Обозначение	Наименование	Материал	Сортамент	Вес, кг	М



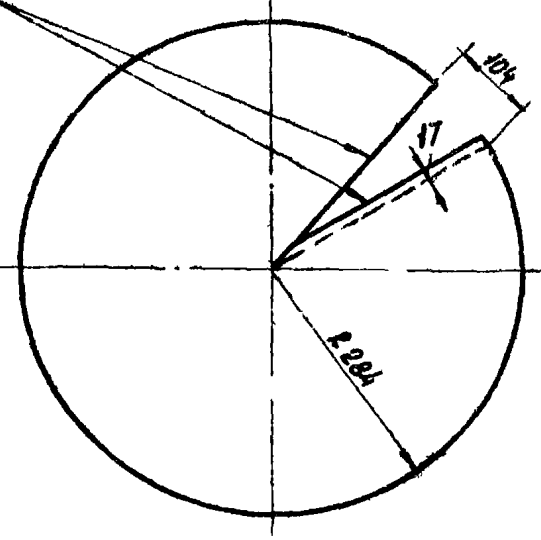
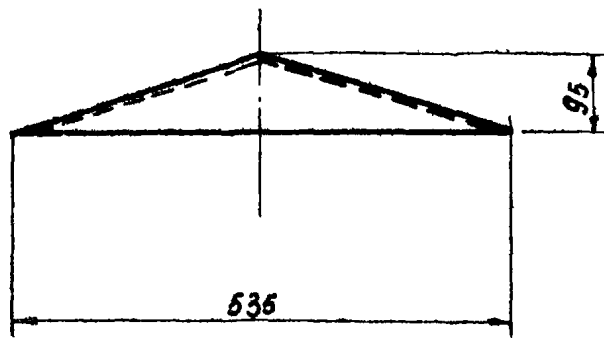
Соединить внахлестку
контактной сваркой

T188	Цилиндр	Ст. 3	Ст. лист б=1мм	4,45	1:20
Обозначение	Наименование	Материал	Сортамент	Вес, кг	М

ТД Дефлекторы для вентиляционных систем. Серия 4.904-12
1966г. Дефлекторы типа Т17и Т18. Деталь В Лист 37

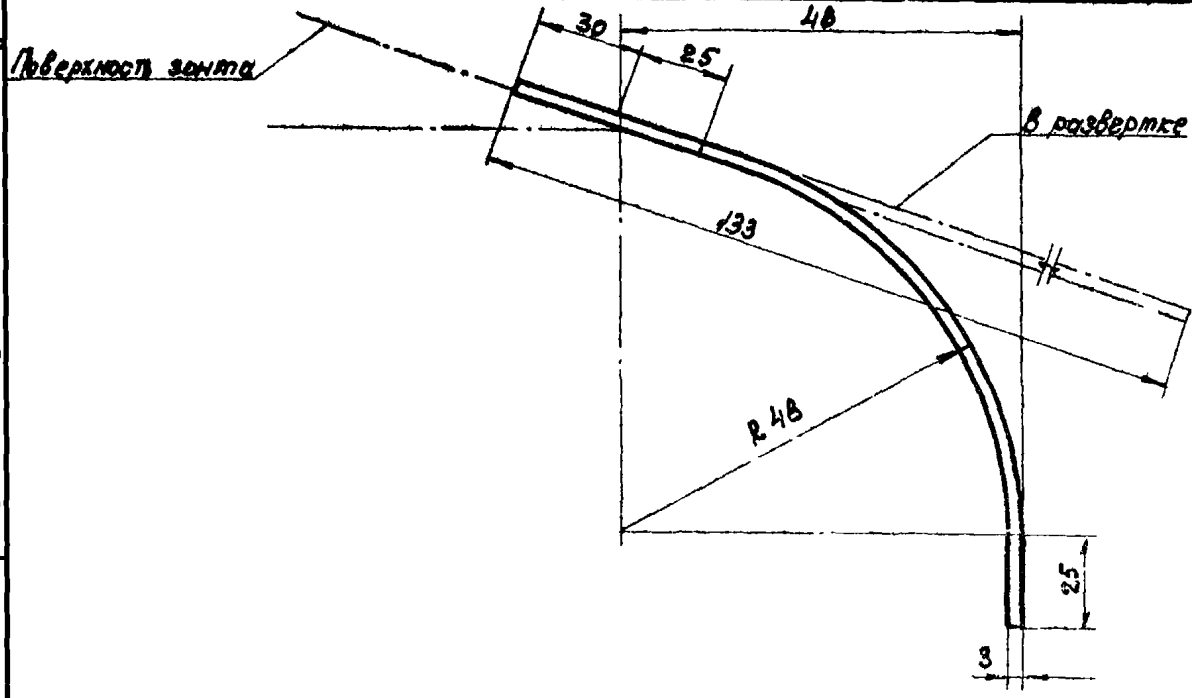
44

Совместить при контактной сварке



Развертка

Т 19.1	ЗОНТ	Ст. 3	$\delta = 1\text{ мм}$	1,86	-
Обозначение	Наименование	Материал	Сортамент	Вес, кг	м



Т 19.2	Лапка	Ст. 3	-25x3	0,063	-
Обозначение	Наименование	Материал	Сортамент	Вес, кг	м

ТД	Дефлекторы для вентиляционных систем		Серия 4. 904-12
1966г	Дефлектор тип Т 19 Детали 1, 2.		Лист 33

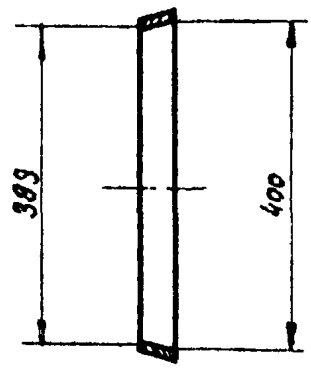
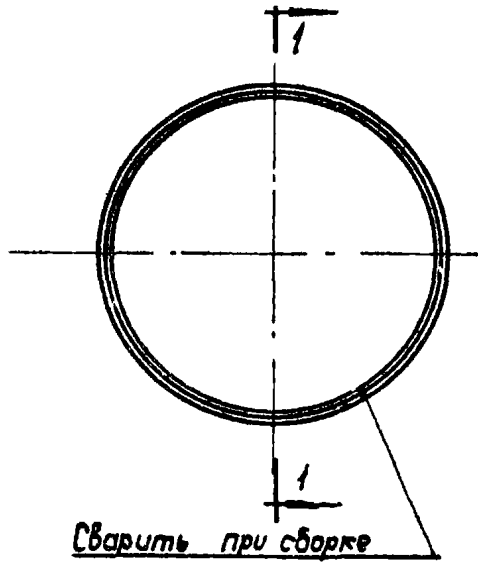
36
 ЧИВ. №
 7-8988
 Проект
 Проверка
 Изготовление
 1966г
 Г. МОСКВА
 Газстрой СбСР,
 ЦНИПРОМЗДАНИИ

Шифр
1009-66
Марка-лист
39
Инв №
Т-8980

Кузнецова
Смирнов
Исполнитель
Проверил
Кузнецова
Смирнов

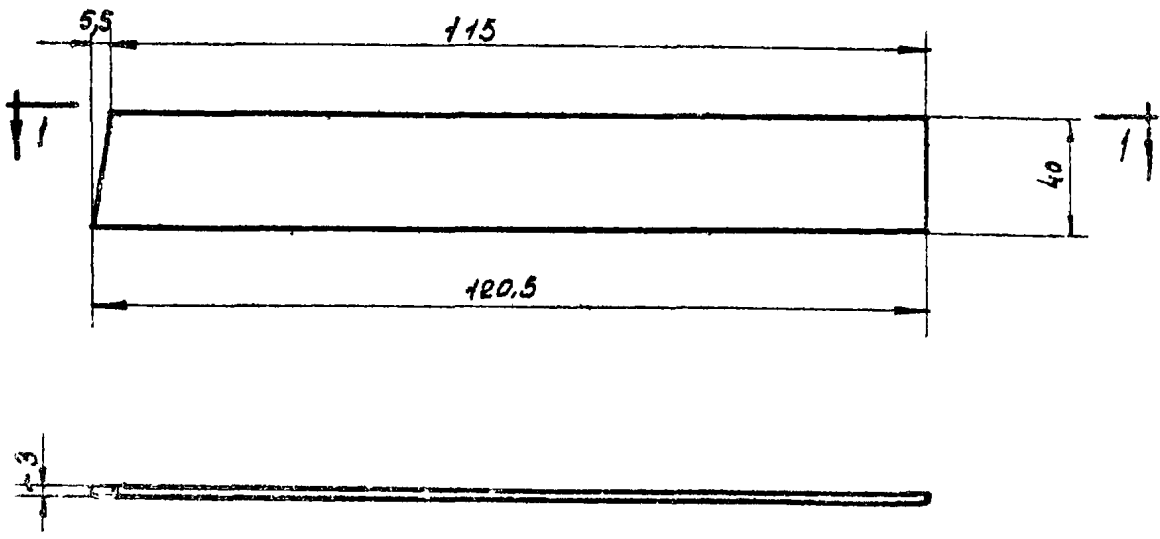
Инженер
Деталь выпуска: декабрь 1966.
Инженер
Смирнов
Цветкова

Госстрой СССР,
ЦНИПРОМЗДАНИИ
Г. МОСКВА



По 1-1

Т 19.3	Кольцо	Ст 3	-40x3	1,17	-
Обозначение	Наименование	Материал	Сортамент	Вес, кг	М

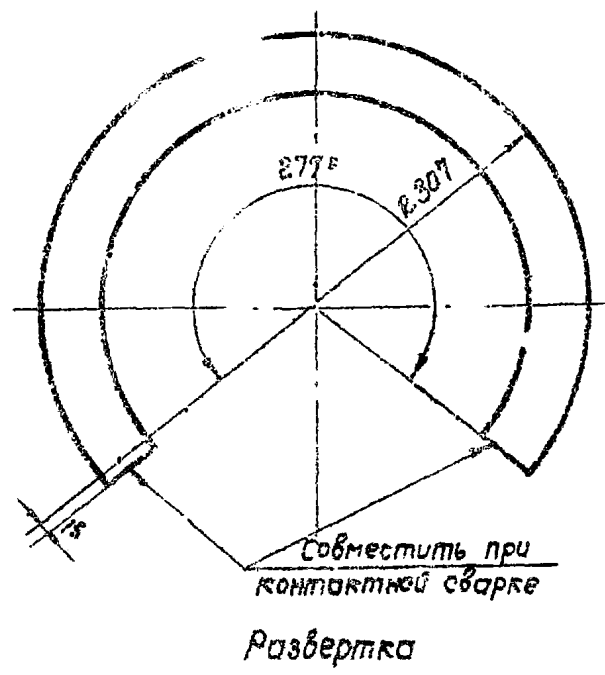
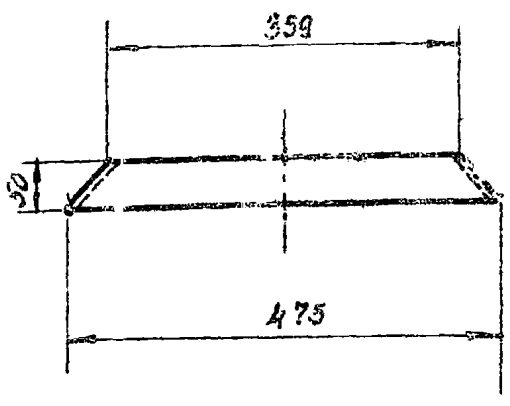


По 1-1

Т 19,4	Распорка	Ст 3	-40x3	0,11	-
Обозначение	Наименование	Материал	Сортамент	Вес, кг	М

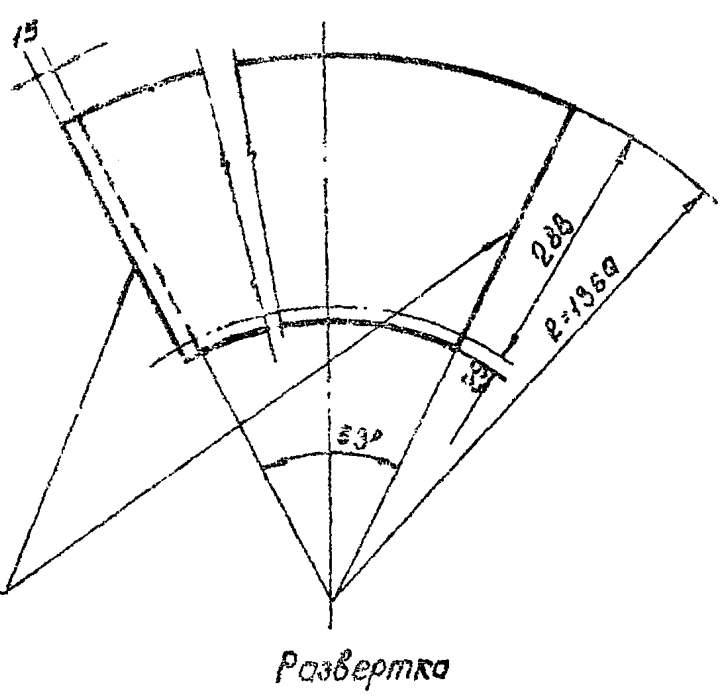
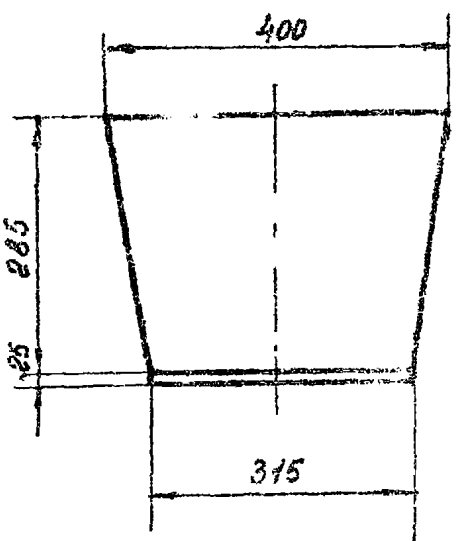
ТД Дефлекторы для вентиляционных систем. Серия 4.904-12
1966г. Дефлектор тип Т 19. Детали 3 и 4. Лист 39

08
ЭРК
41



Т 19,5	Конус	Ст.3	Ст. лист б> 1мм	2,75	-
Обозначение	Наименование	Материал	Сортамент	Вес, кг	М

Исполнитель
Дата
Проверенный
Дата
Инженер
Дата
М.П. И.И.И.



19,7	Диффузор	Ст.3	Ст. лист б> 1мм	2,56	-
Обозначение	Наименование	Материал	Сортамент	Вес, кг	М

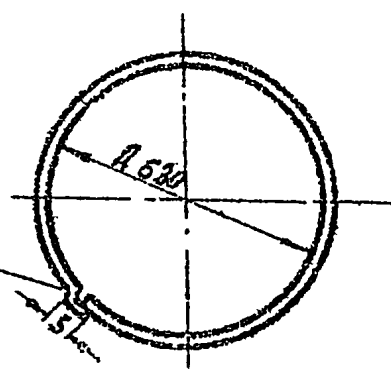
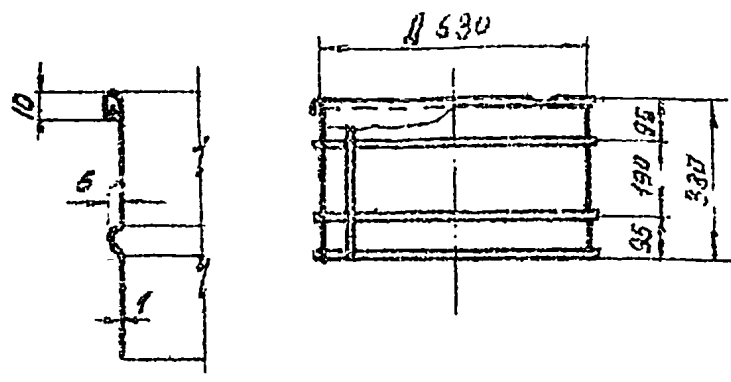
ТД	Диффлекторы для вентиляционных систем				12
1966г.	Диффлектор тип Т 19. Детали 5 и 7			Лист	40

ЦЕНТРОПРОЕКТАНИИ

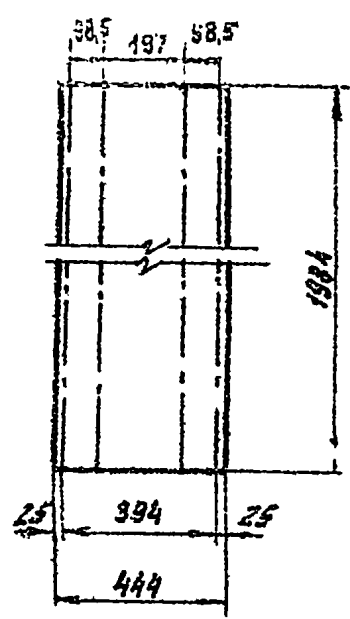
Шифр
1009-56
Черк.-лист
41
ЛНВ.№2
Т-8591

Исполнитель: Кумачово
Пр.г.в.р.и.о. Смирнов В.И.
Рук. отделом: Гесслер
Инж.пр.р.т.о. Смирнов И.И.
Инж.инер. Цветкова В.В.
Дата выпуска: декабрь 1986г.

Центральный научно-исследовательский институт
ЦНИИПромзданий
г. Москва



Соединить внахлестку контактной сваркой



Развертка

Т 19.8	Цилиндр	Ст.3	Ст.лист 8-1мм	Б.9	-
Обозначение	Наименование	Материал	Сортамент	Вес, кг	шт
ТА	Дефлекторы для вентиляционных систем			Серия 4.904-12	
1986г.	Дефлектор тип Т19. Деталь 8			лист	41

Цифр
1009-66
ИСТ

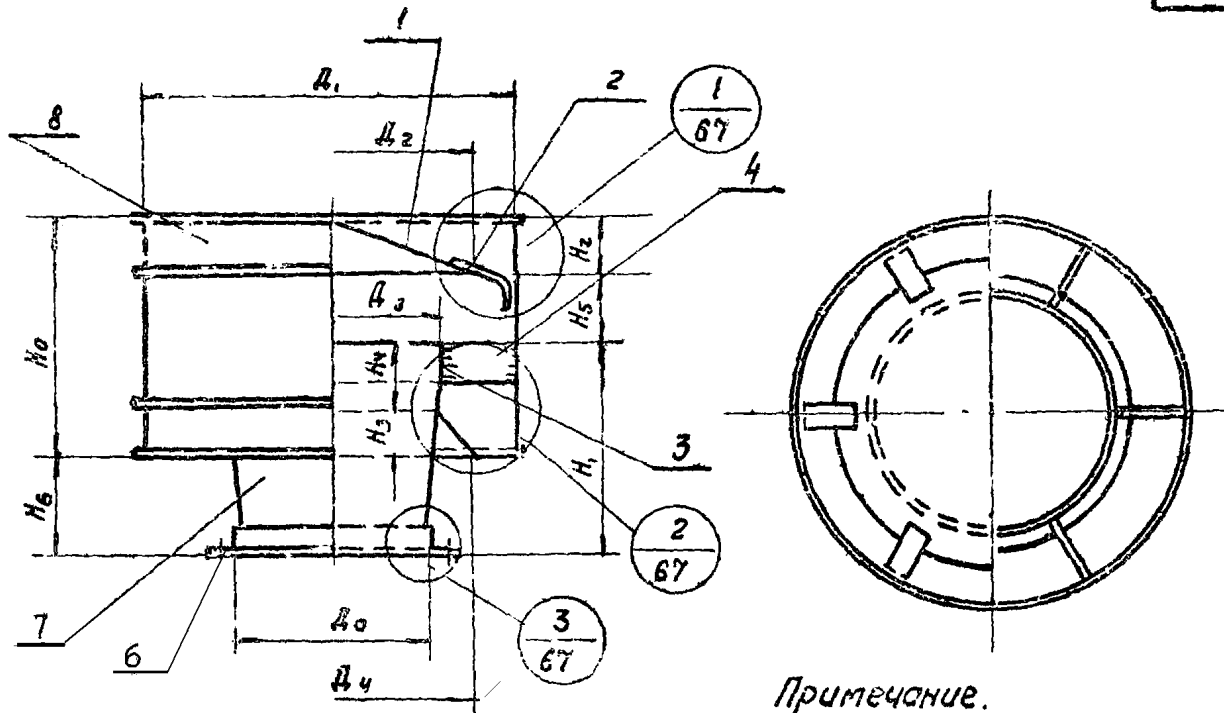


Таблица размеров и весов

Тип дефлектора	Размеры в мм												Общ. вес, кг
	D ₀	D ₁	D ₂	D ₃	D ₄	H ₀	H ₁	H ₂	H ₃	H ₄	H ₅	H ₆	
T20	400	600	680	500	600	480	400	120	60	140	160	200	23,3
T21	500	1000	850	630	750	600	500	150	75	175	200	250	36,1

8	—	Цилиндр	1	Ст.3	10,7	16,3							
7	—	Цифроузор	1	Ст.3	4,17	7,4							
6	—	Фланец	1	Ст.3	1,50	2,10							по нормам ГОСТа Сантехобор.
5	—	Конус	1	Ст.3	1,19	1,9							
4	—	Распорка	6	Ст.3	0,9	1,08							42 ÷ 49, 67
3	—	Кольца	1	Ст.3	1,46	1,85							
2	—	Лапка	6	Ст.3	0,42	0,81							
1	—	Зант	1	Ст.3	3,0	4,7							
№ поз.	Обозначение	Наименование	кол.	Материал	T20	T21	№	Приме-					
					Вес, кг	Вес, кг	листа	чашие					

Спецификация

ТЛ	Дефлекторы для вентиляционных систем		Серия 4.904-12
1966г.	Дефлекторы типа Т20 и Т21. Общий вид.		Лист 42

Госстроя СССР
ЦНИИПРОЕКТАНИИ

г. Москва

Выпуска: Декабрь 1966г.

Совместить при
контактной сварке

49

Шифр

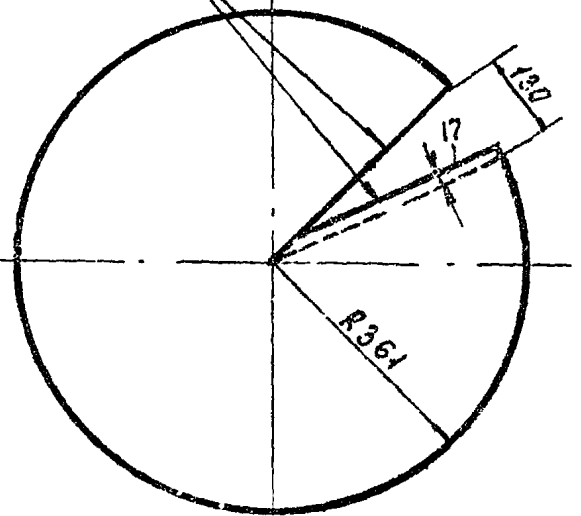
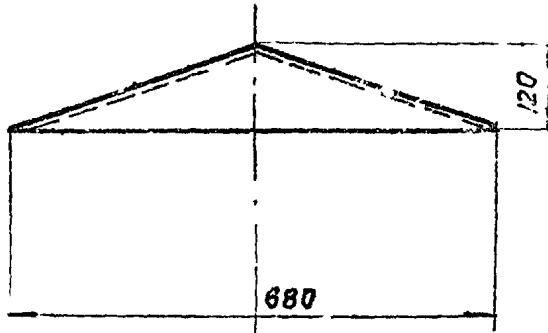
1009 - 66

Марка-лист

43

Инв. №

7-8993



Развертка

Исполнитель
Кузнецова
Смирнов

Проверил
Кривошеин

T 201	Зонт	Ст. 3	$\delta=1\text{мм}$	3,0	1:10
Обозначение	Наименование	Материал	Сортамент	Вес, кг	л

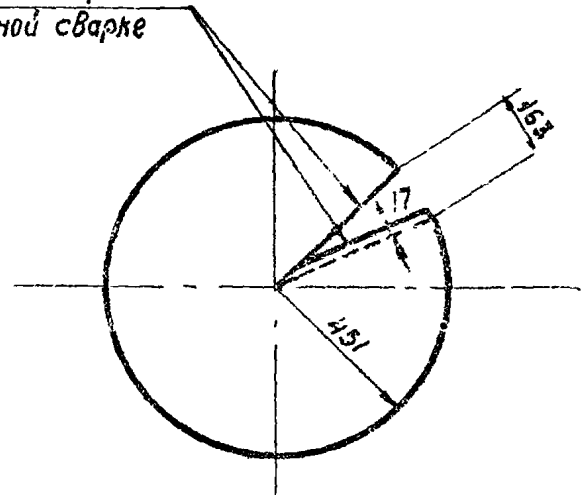
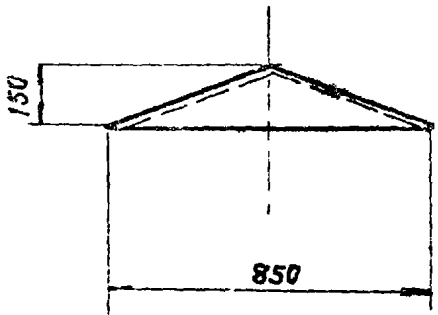
Совместить при
контактной сварке

Госстроя СССР
ЦНИИГРЕМЗДАНИИ
г. Москва

Рук. отдела
Гл. инж. пр-та
Инженер

Гесслер
Смирнов
Цветкова

Дата выпуска: декабрь 1966г.



Развертка

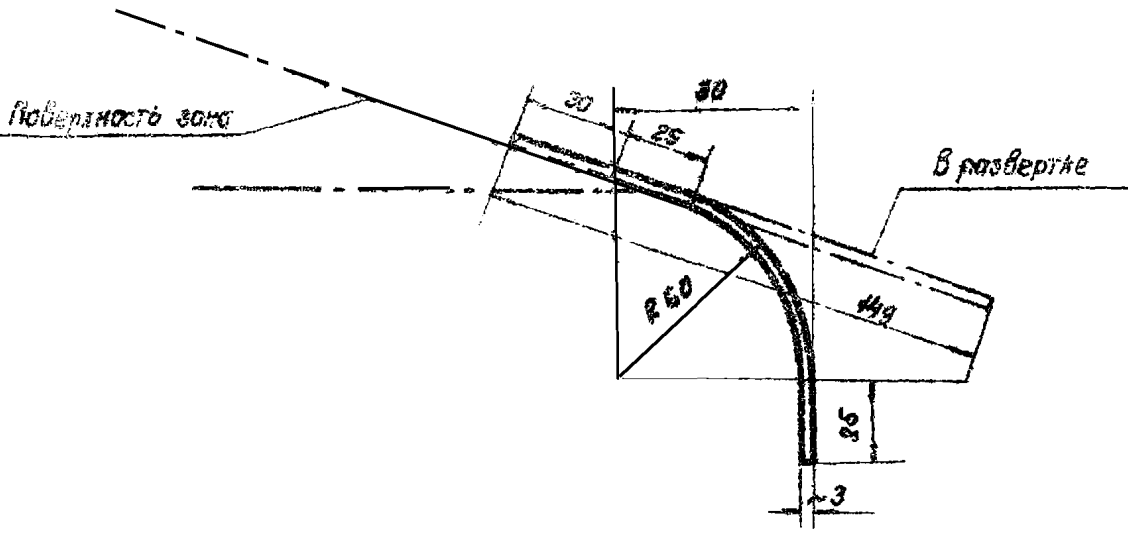
T 21.1	Зонт	Ст. 3	$\delta=1\text{мм}$	4,7	1:20
Обозначение	Наименование	Материал	Сортамент	Вес, кг	л

ТД	Дефлекторы для вентиляционных систем			Серия 4.904-12	
	1966г.	Дефлекторы типа Т20 и Т21. Деталь 1.			Лист

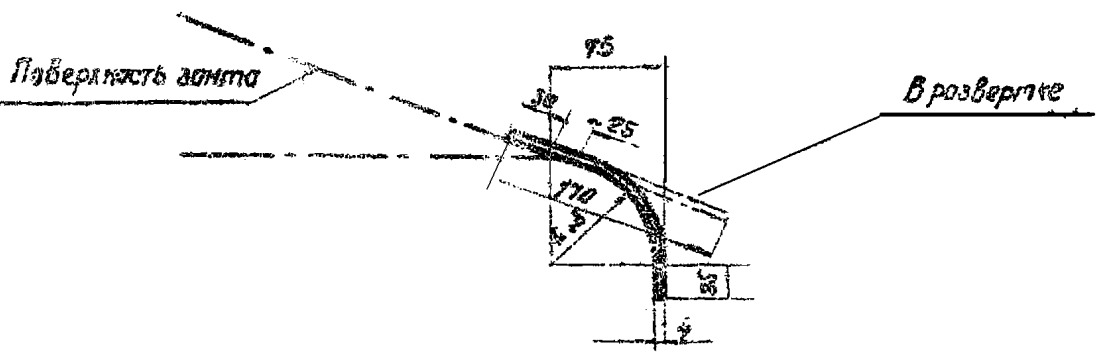
ГОД
1966
МАРКО-ЛИСТ
44
УИВ.№В
Т. 6994

Целиком:
Проверил
Инженер
Дата выпуска: декабрь 1966г.

Ин. отдел
Инж. Л. П. То
Инженер



T 20.2	Лапка	Ст.3	-20x3	0,07	-
Обозначение	Наименование	Материал	Сортамент	Вес, кг	М

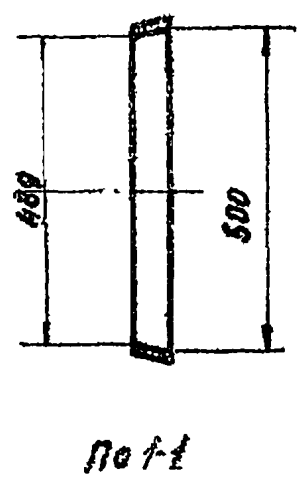
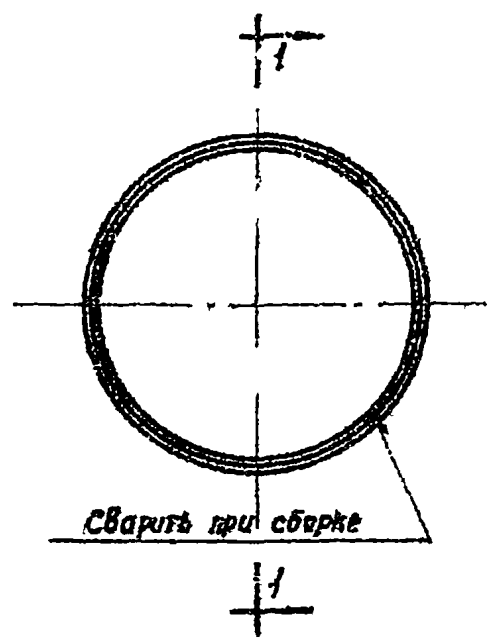


T 21.2	Лапка	Ст.3	-25x4	0,135	1:5
Обозначение	Наименование	Материал	Сортамент	Вес, кг	М

Центральный завод
г. Москва

ТД	Дефлекторы для вентиляционных систем.			Серия 4.904-12	
1966г.	Дефлекторы типа Т20 и Т21. Деталь 2.			Лист	44

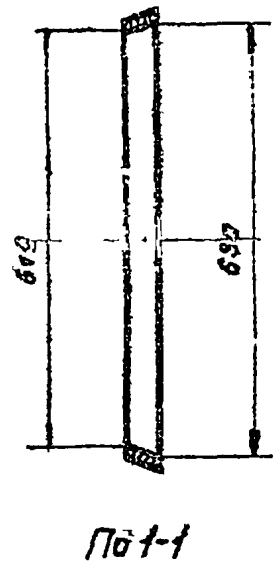
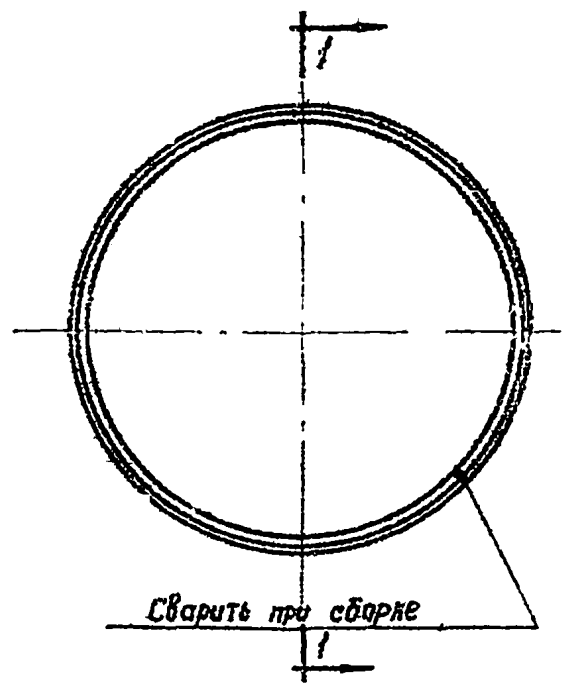
Шифр
1009-66
Марка-лист
45
Инв. №
Т-8995



Исполнитель
Проверил
Контроль
Сметчик

T 20.3	Кольцо	Ст. 3	-40x3	1,46	1:10
Обозначение	Наименование	Материал	Сортамент	Вес, кг	М

Инженер
Гл. инж. пр-та
Тех. отдел
Гесслер
Смирнов
Цветкова
Дата выпуска: 1966г.

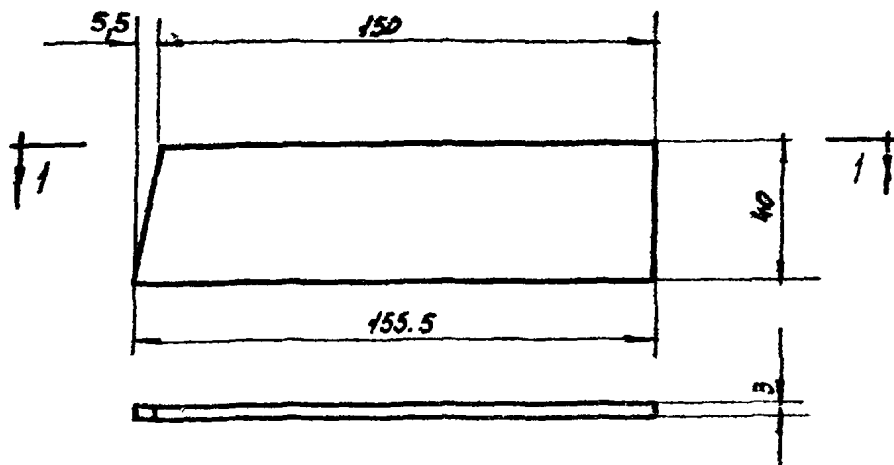


г. Москва
ЦНИПРОМЕДАННИЙ
госстрой СССР

T 21.3	Кольцо	Ст. 3	-40x3	1,85	1:10
Обозначение	Наименование	Материал	Сортамент	Вес, кг	М

ТД 1966г.	Дефлекторы для вентиляционных систем.	Серия 4.904-12
	Дефлекторы типа Т20 и Т21. деталь 3.	Лист 45

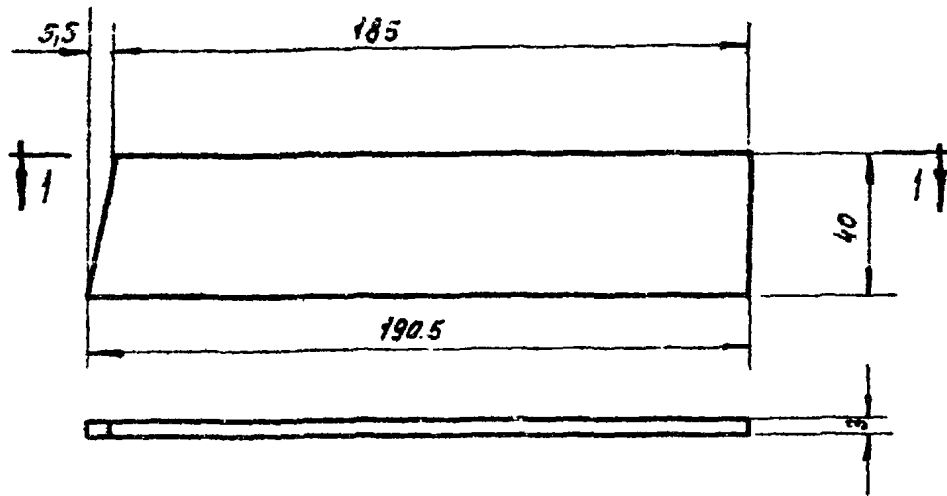
Шифр
1009-66
Марка-лист
46
Лист №
7-8996



По 1-1

T 20.4	Распорка	Ст. 3	-40x3	0,146	1:2
Обозначение	Наименование	Материал	Сортамент	Вес, кг	М

Кузнецова
Смирнов
Исполнитель
Проверил
Госслер
Смирнов
Цветков
1966г.
Инженер
Дата выпуска: декабрь 1966г.



По 1-1

T 21.4	Распорка	Ст. 3	-40x3	0,18	1:2
Обозначение	Наименование	Материал	Сортамент	Вес, кг	М

Госстрой СССР
ЦНИИПРОМЗДАНИЙ
г. Москва

ТД	Дефлекторы для вентиляционных систем.	Серия 4.904-12
1966г.	Дефлекторы типа Т20 и Т21. Деталь 4.	Лист 4.6

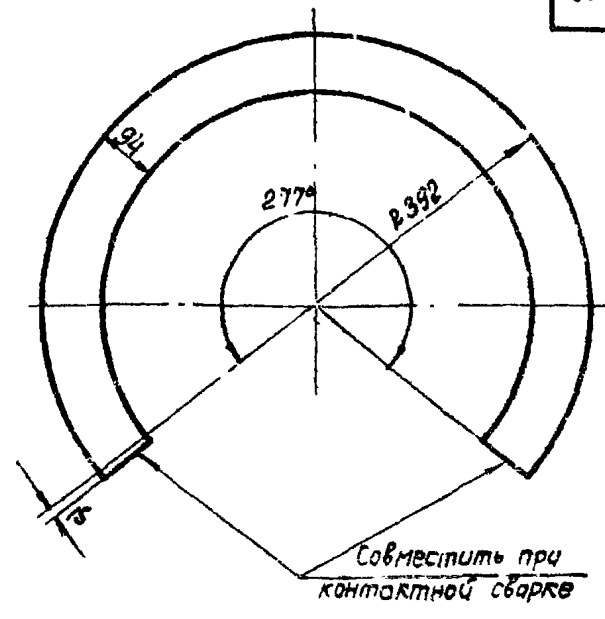
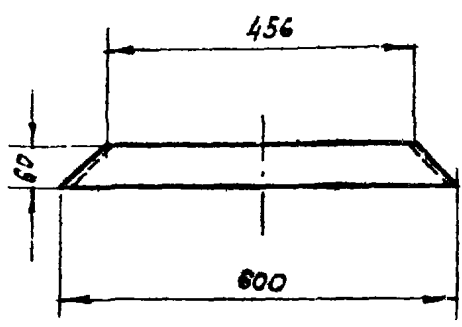
Шифр
1009-66
Марка-лист
47
Инв. №
Т-8997

Кузнецова
Смирнов
Кур
Смирнов

Исполнитель
Проверил

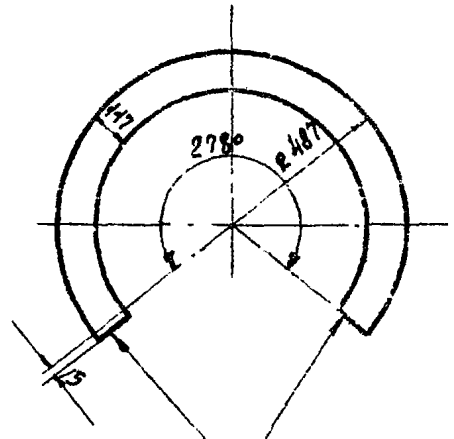
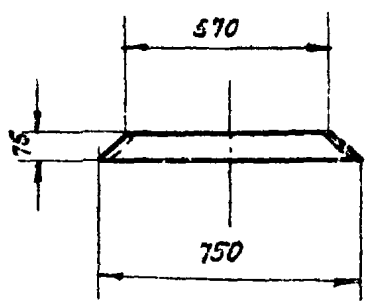
Руководитель
Инженер
Дата выпуска: 1966г.

Госстрой СССР
ЦНИИПРОИЗДАНИЙ
г. Москва



Развертка

Т 20.5	Конус	Ст.3	Ст. лист 6-1мм	1,19	1:10
Обозначение	Наименование	Материал	Сортамент	Вес, кг	М



Развертка

Т 21.5	Конус	Ст.3	Ст. лист 6-1мм	1,9	1:20
Обозначение	Наименование	Материал	Сортамент	Вес, кг	М

ТД	Дефлекторы для вентиляционных систем.			Серия 4904-12	
1966г.	Дефлекторы типа Т20 и Т21. Деталь 5.			Лист	47

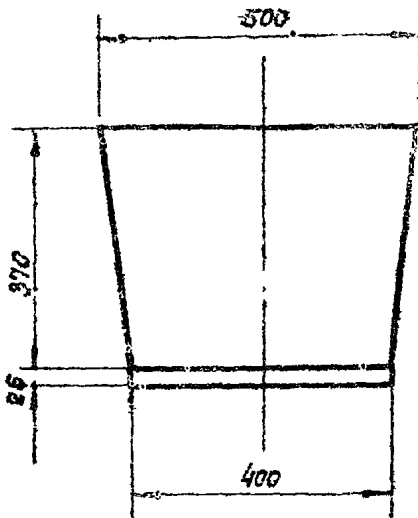
Шифр
1009-66
Марка-лист
48
Лист №
Т-8998

Кузнецов
Смирнов
Кузнецов
Смирнов

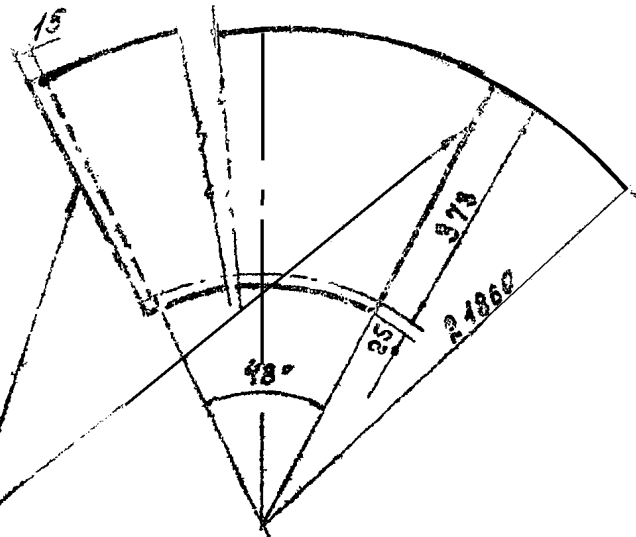
Исполнитель
Проверил

Тех. отдел
Инженер
Дата выпуска: декабрь 1966г.

Госстрой СССР
ЦНИИПРОМЗДАНИЙ
г. Москва

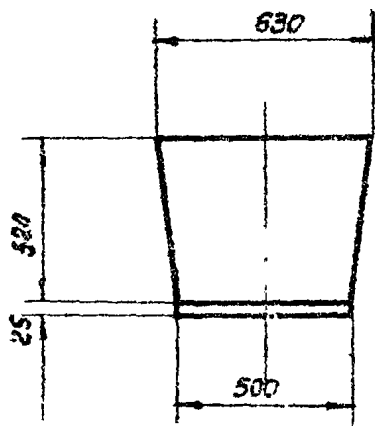


Совместить при контактной сварке

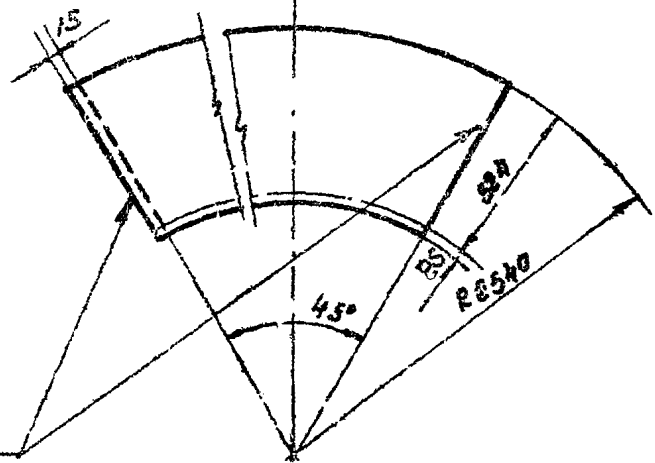


Развертка

T20.7	Диффузор	Ст. 3	Ст. лист Б-1мм	4.17	1:10
Обозначение	Наименование	Материал	Сортамент	Вес, кг	М



Совместить при контактной сварке



Развертка

T21.7	Диффузор	Ст. 3	Ст. лист Б-1мм	7.4	1:20
Обозначение	Наименование	Материал	Сортамент	Вес, кг	М

ТД	Десфлекторы для вентиляционных систем.			Серия 4.904-12	
1966г.	Десфлекторы типа Т20 и Т21. Деталь 7			Лист	48

ЦИФР
1009-66
Морфо-лист
49
Лист №
Т-8999

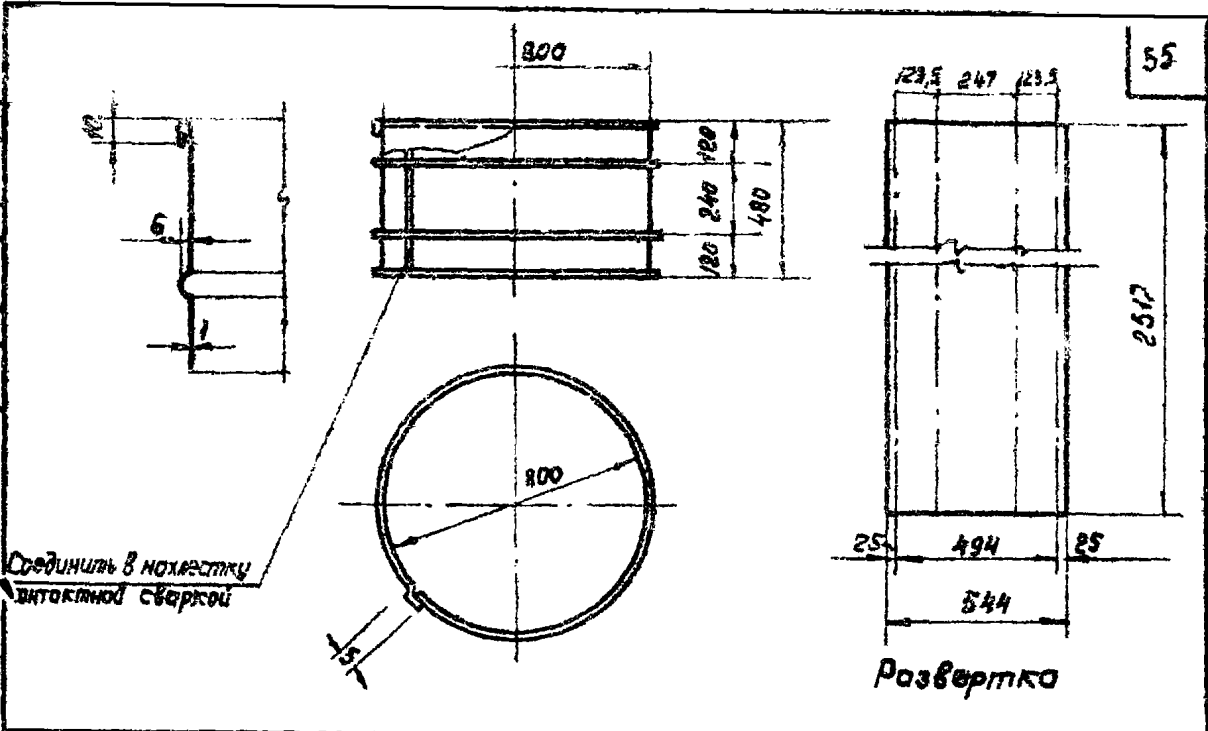
Кузнецова
Смирнов

Исполнитель
Проверил

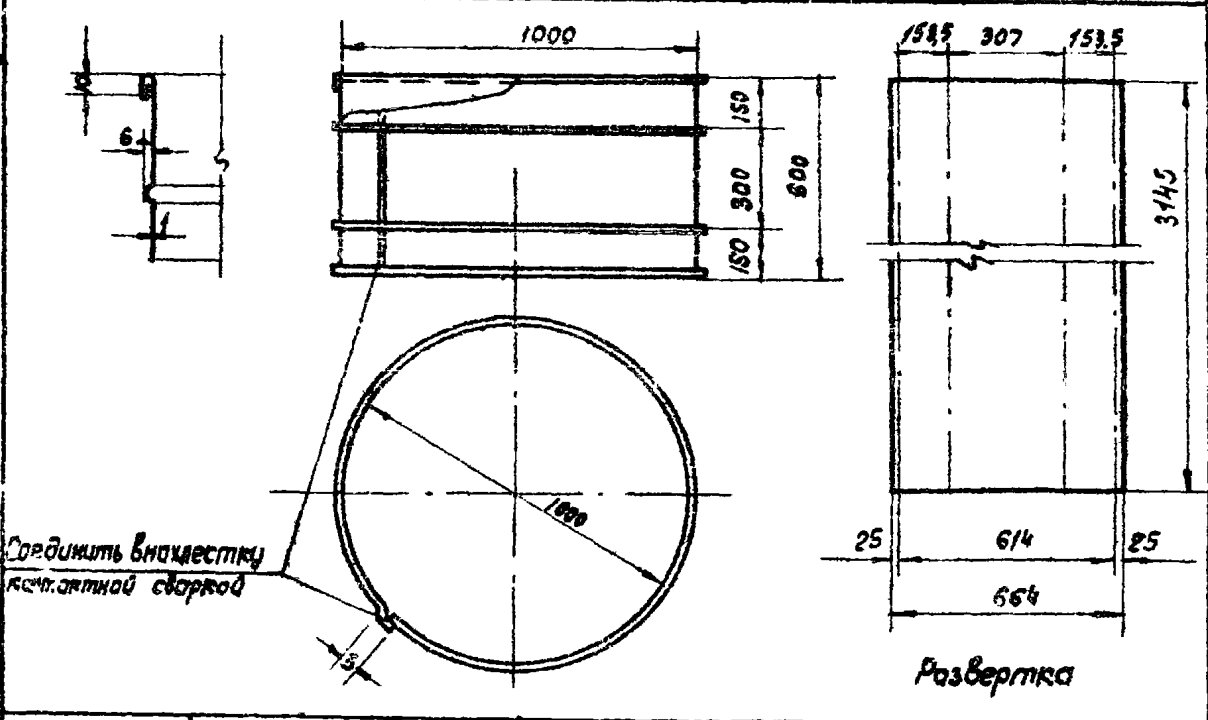
Рисовал
Смирнов
Цветкова
Дата выпуска: декабрь 1966г.

Рук. отдела
Инженер
Дир. инж. пр-та
Инженер

Госстрой СССР
ЦНИПРОИЗДАНИИ
г. Москва



Т 20.8	Цилиндр	Ст 3	Ст. лист б=1мм	10,65	1:20
Обозначение	Наименование	Материал	Сортамент	Вес, кг	М



Т 21.8	Цилиндр	Ст 3	Ст. лист б=1мм	16,3	1:20
Обозначение	Наименование	Материал	Сортамент	Вес, кг	М

ТД	Дефлекторы для вентиляционных систем.			Серия 4.904-12	
1966г.	Дефлекторы типа Т 20 и Т 21. Деталь 8.			Лист	49

Шифр
1009-66
Марка-лист
50
УИВ. №
Т-9000

Инженер
И. М. Мухоморов
г. Москва

Технический директор
И. М. Мухоморов

Проверил
Смирнов

Контроль
Смирнов

Исполнитель
Смирнов

Кузнецов

Гесслер

Смирнов

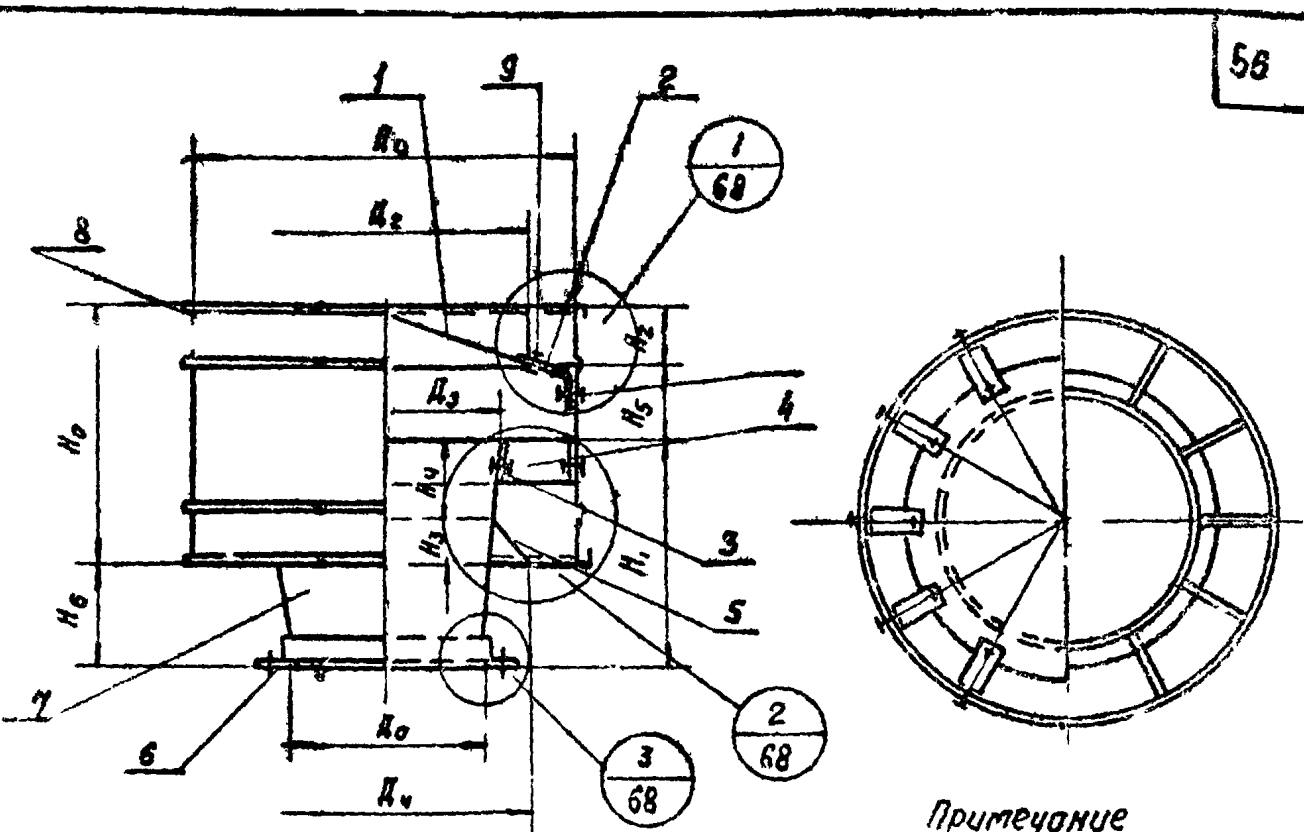
Цветкова

Дата выпуска: декабрь 1966г.

Инженер
И. М. Мухоморов

Технический директор
И. М. Мухоморов

ЦНИИПРОМ
г. Москва



Примечание
Узлы 1, 2 и 3 см. лист 68

Таблица размеров и весов

Тип дефлектора	Размеры в мм												Общ. вес, кг
	D ₀	D ₁	D ₂	D ₃	D ₄	H ₀	H ₁	H ₂	H ₃	H ₄	H ₅	H ₆	
T22	630	1260	1070	800	945	760	630	190	95	270	255	315	54,9
T23	800	1600	1360	1000	1200	960	800	240	120	280	320	400	36,2

9	—	Болт М8×30 с гайкой	29	Ст.3	0,5	0,5		
8	—	Цилиндр	1	Ст.3	25,4	40,1		
7	—	Диффузор	1	Ст.3	10,6	17,2		
6	—	Фланец	1	Ст.3	2,70	5,50	68	
5	—	Конус	1	Ст.3	3,0	4,87	68	
4	—	Распорка	6	Ст.3	1,62	2,04	50	
3	—	Кольцо	1	Ст.3	2,95	2,94	50	
2	—	Лапка	8	Ст.3	1,28	1,52		
1	—	Зонт	1	Ст.3	7,5	12,0		

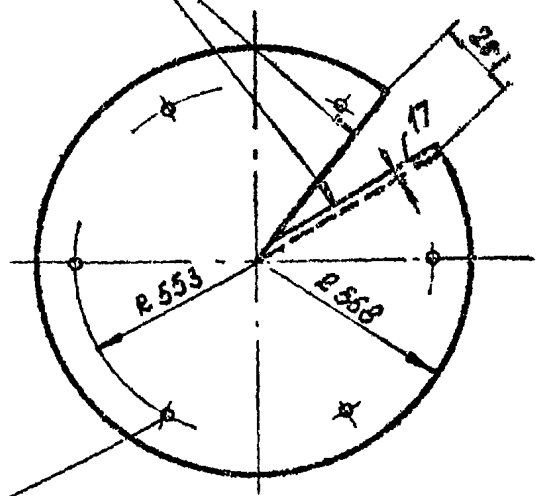
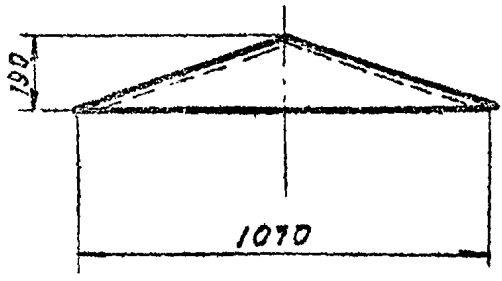
№ поз.	Обозначение	Наименование	кол.	Материал	T22 вес, кг	T23 вес, кг	№ листа	Примечание
--------	-------------	--------------	------	----------	-------------	-------------	---------	------------

Спецификация

ТА	Дефлекторы для вентиляционных систем						Серия 4.904-12	
1966г.	Дефлекторы типа Т22 и Т23 Общий вид.						Лист	5

Шифр
1009-66
Марка-лист
51
ИИВ. №
Т-9001

Совместить при контактной сварке



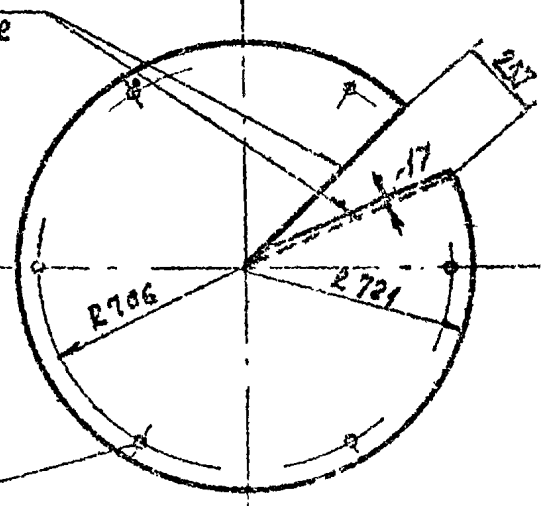
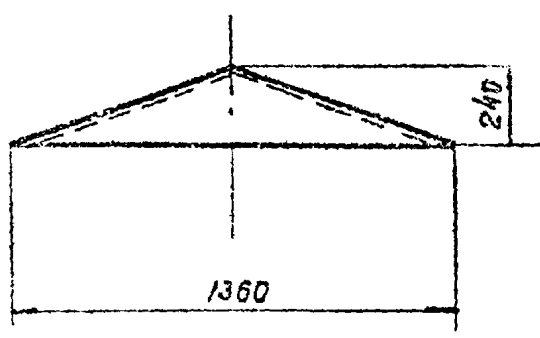
60гв.Ф8

Развертка

T 22.1	Зонт	Ст.3	$\delta=1\text{мм}$	7,5	1:20
Обозначение	Наименование	Материал	Сортамент	Вес, кг	М

Исполнитель Кузнецова
Проверил Смирнов
Руч. отдела Гесслер
Гл. инж. пр.-тс Смирнов
Инженер Цветкова
Дата выпуска: декабрь 1966г.

Совместить при контактной сварке



60гв.Ф8

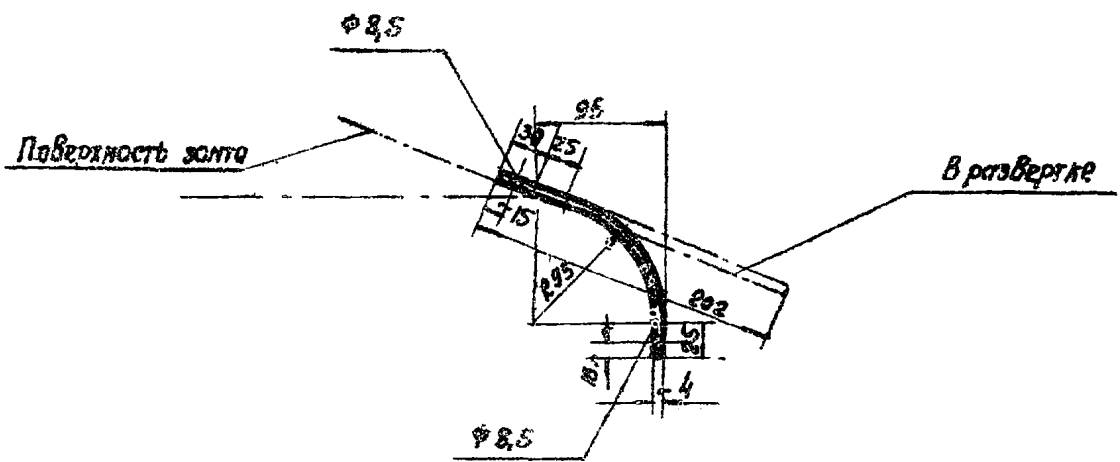
Развертка

T 23.1	Зонти	ст.3	$\delta=1\text{мм}$	12,0	1:20
Обозначение	Наименование	Материал	Сортамент	Вес, кг	М

Проектор С.С.С. ЦНИИПОМЗДАНИИ г. Москва

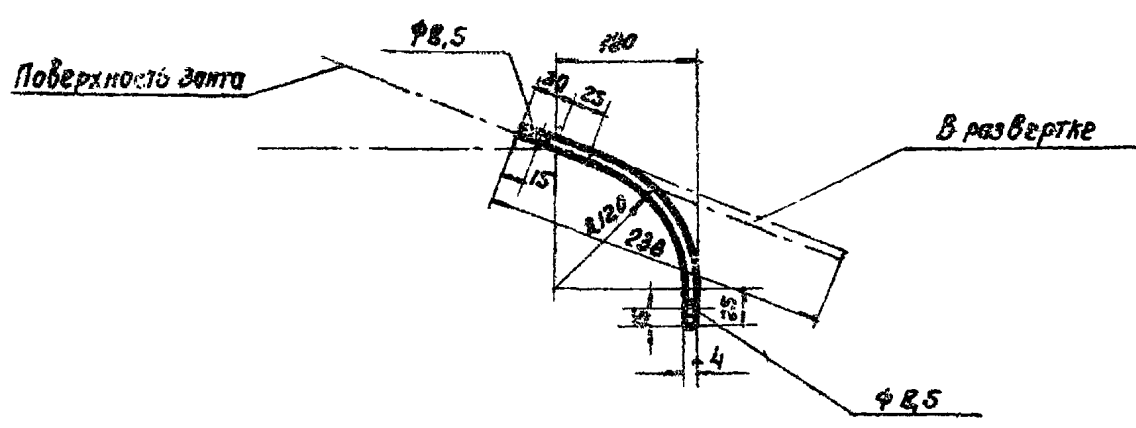
ТА	Дефлекторы для вентиляционных систем.	Серия 4.904-12
1966г.	Дефлекторы типа Т22 и Т23. Деталь 1.	Лист 1

Шуфр
1009-66
Марка-Лист
52
Инв. №
Т-9002



Исполнитель
Кучунова
Смирнов
Проверил
Гесслер
Смирнов
Цыпкина
Рук. отдела
Гл. инж. пр-та
Инженер
Дата выпуска
1966г.

Т 22.2	Лопка	ст. 3	-25x4	0,16	1:5
Обозначение	Наименование	Материал	Сортамент	Вес, кг	М



Т 23.2	Лопка	ст. 3	-25x4	0,189	1:5
Обозначение	Наименование	Материал	Сортамент	Вес, кг	М

Восстановлено СССР
ЦНИИПРОМЗДАНИИ
г. Москва

ТД	Дефлекторы для вентиляционных систем.			Серия 4.904-12	
1966г.	Дефлекторы типа Т22 и Т23. Деталь 2.			Лист	52

59

Шифр
1000-66
Марка-лист
53
Инв. №
Т-9003

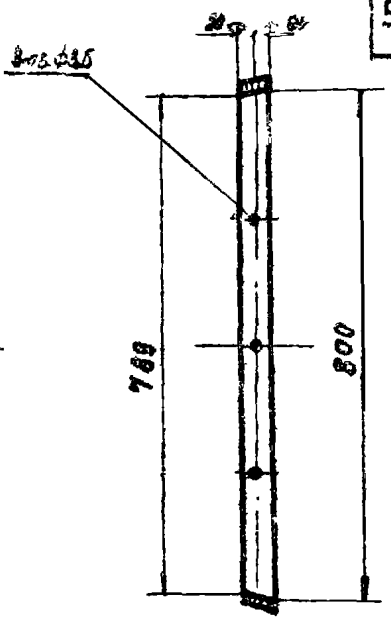
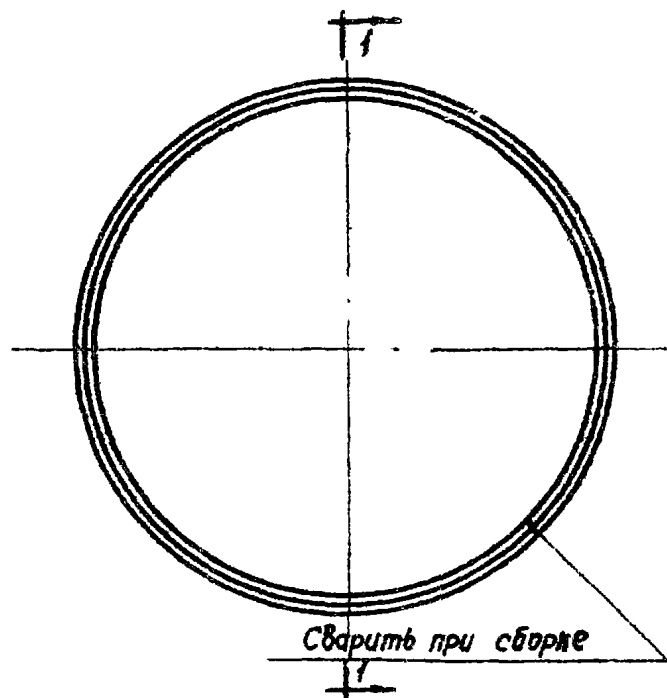
Кузнецова
Смирнов

Исполнитель
Проверил

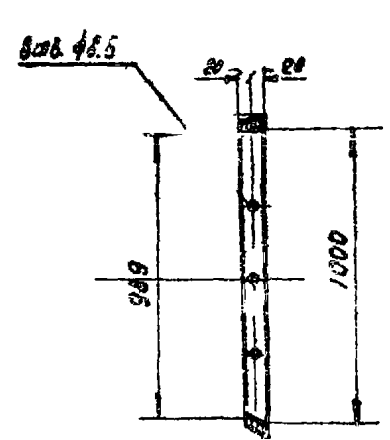
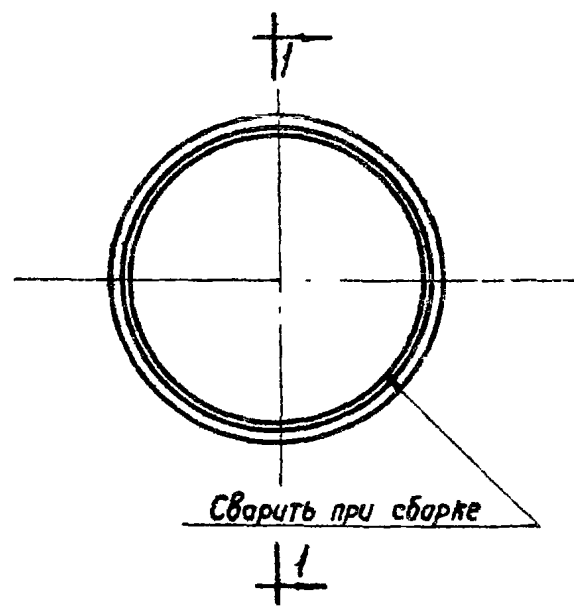
Гесслер
Смирнов
Цветкова

Рук. отдела
Инженер

1966г.



T 22.3	Кольцо	Ст.3	-40x3	2,35	1:10
Обозначение	Наименование	Материал	Сортамент	Вес, кг	М



T 23.3	Кольцо	Ст.3	-40x3	2,94	1:20
Обозначение	Наименование	Материал	Сортамент	Вес, кг	М

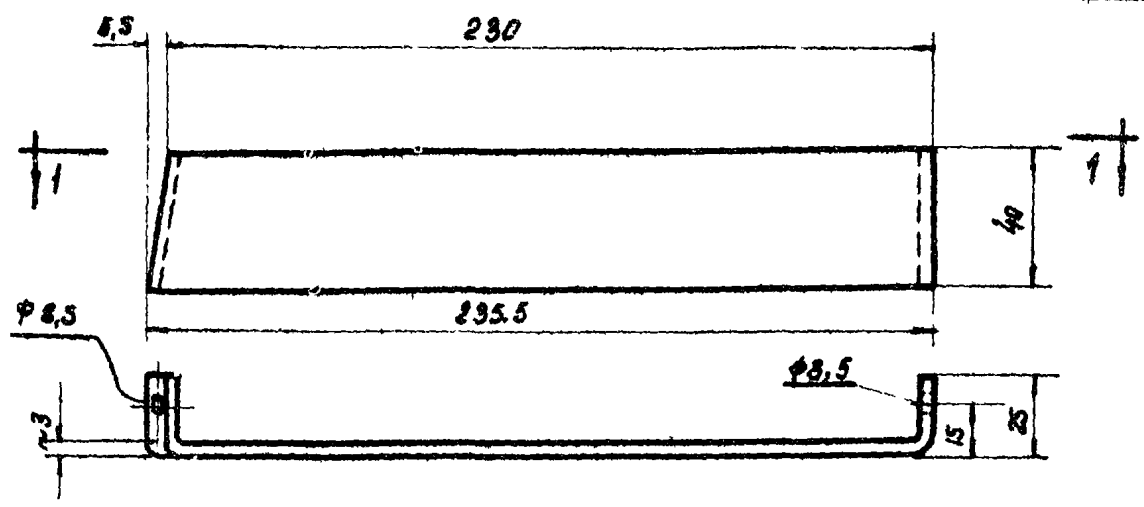
Госстрой СССР
ЦНИИПРОМЗДАНИЙ
г. Москва

ТД	Дефлекторы для вентиляционных систем.			Серия 4.904-12	
1966г.	Дефлекторы типа Т22+Т23. Деталь 3.			Лист	53

9137 60

60

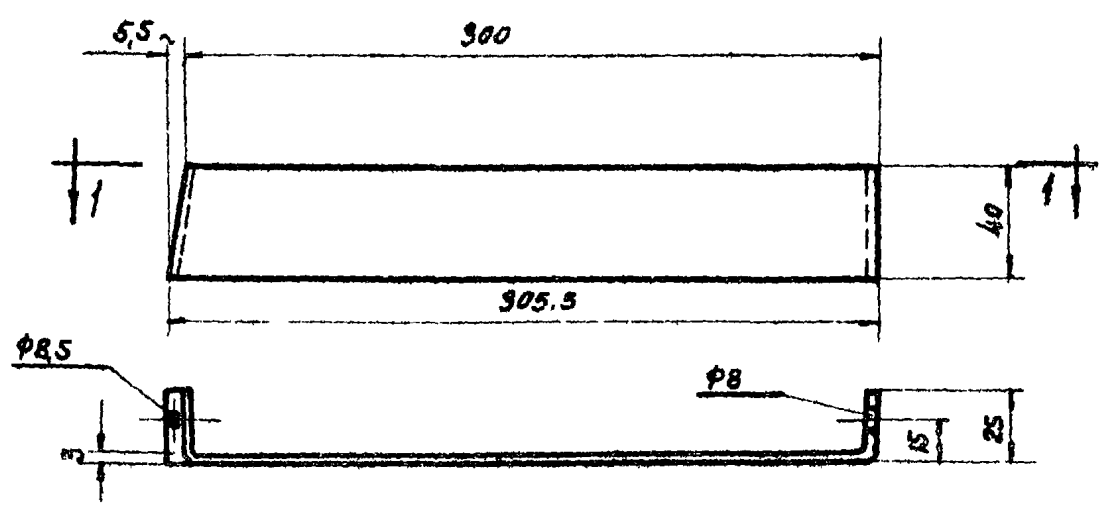
Шифр
1009-66
Марка-лист
54
Инв. №
Т-9004



По 1-1

T22,4	Распорка	ст.3	-40x3	0,27	1:2
Обозначение	Наименование	Материал	Сортамент	Вес, кг	М

Исполнитель
Куряков
Проверил
Смирнов
1966г.
Проектировщик
Смирнов
1966г.
Руководитель
Смирнов
Гл. инж. пр-та
Смирнов
Инженер
Цвиркова
Дата выпуска: декабрь



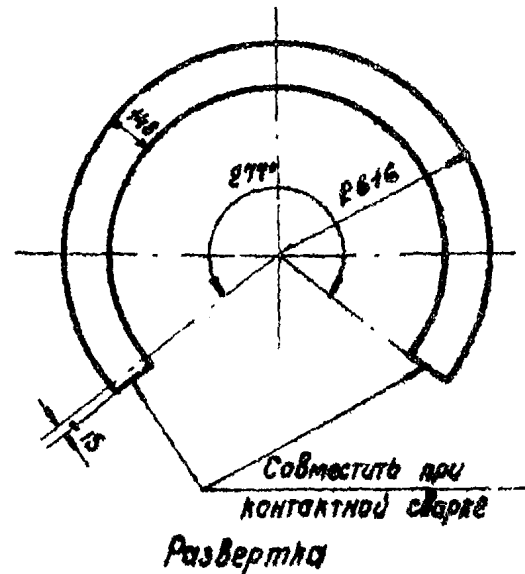
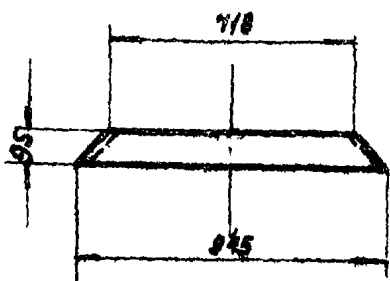
По 1-1

T23,4	Распорка	ст.3	-40x3	0,34	1:25
Обозначение	Наименование	Материал	Сортамент	Вес, кг	М

Госстрой СССР
ЦЕНТРОПРОЕКТДИЗАЙН
г. Москва

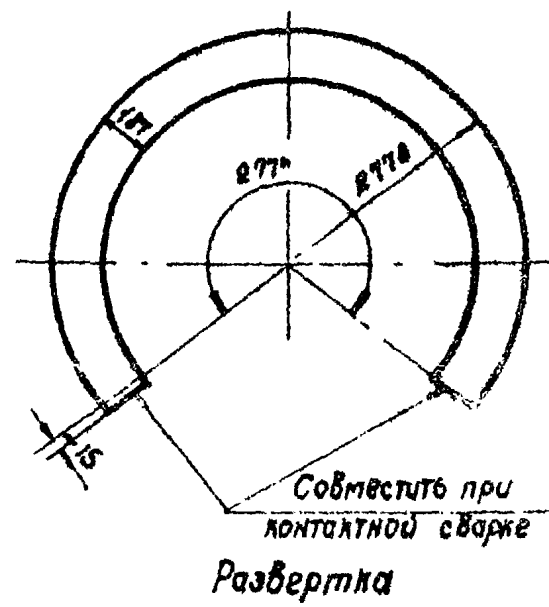
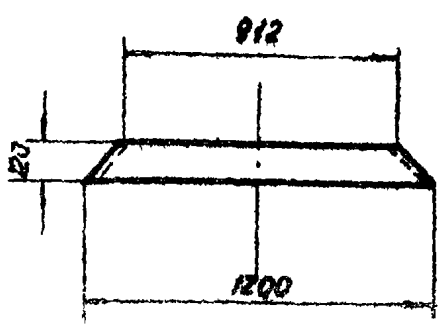
ТД	Дефлекторы для вентиляционных систем.			Серия 4.904-12	
1966г.	Дефлекторы типа Т22 и Т23 Деталь 4.			Лист	54

Шифр
1009-86
Марка-лист
55
Инв. №
Т-9005



T 22.5	Конус	ст. 3	ст. лист $\delta=1\text{мм}$	3,02	1120
Обозначение	Наименование	Материал	Сортамент	Вес, кг	№

Куратор
Кузнецова
Смирнов
Деп. инж. пр. та
Проверил
1966г.



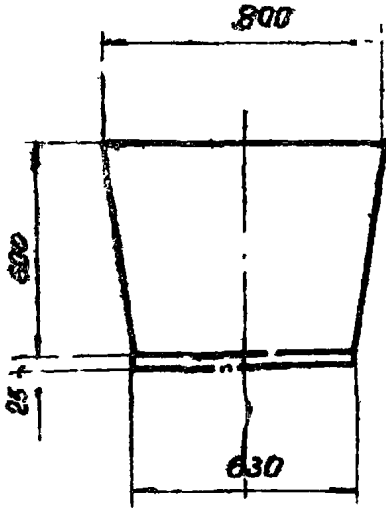
T 23.5	Конус	ст. 3	ст. лист $\delta=1\text{мм}$	4,27	1120
Обозначение	Наименование	Материал	Сортамент	Вес, кг	№

Госстандарт СССР
ЦНИПРОМЗДАНИЙ
г. Москва

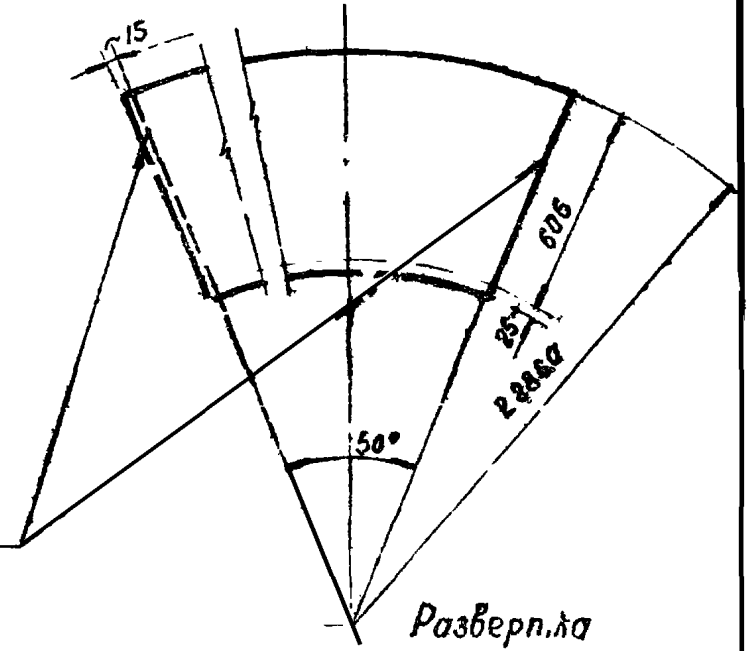
ТА	Дефлекторы для вентиляционных систем.	Серия 4.904-12
1966г.	Дефлекторы типа Т22 и Т23. Деталь 5.	Лист 55

Шифр
4009-66
Мар. лист
56
Инв. №
Т-9006

Исполнитель
Кузнецова
Смирная
Проверил
Григорьев



Совместить при контактной сварке

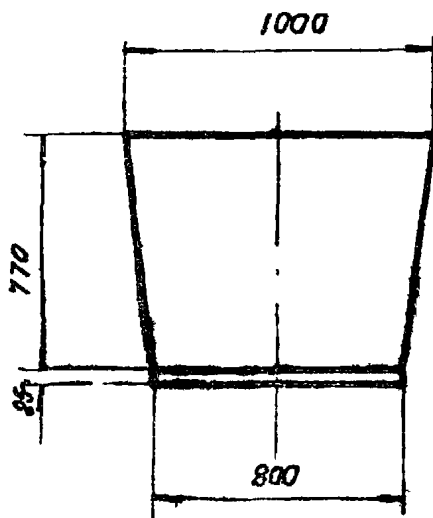


Развертка

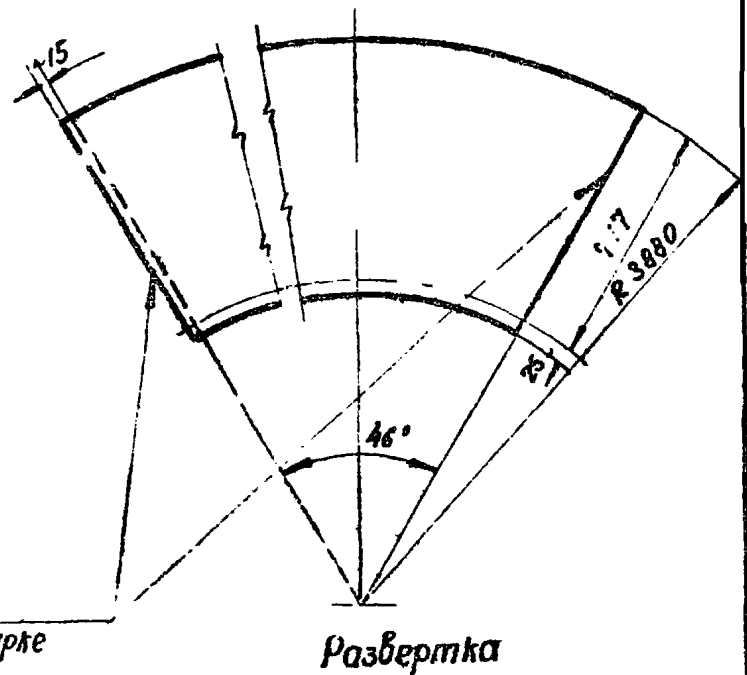
T22.7	Диффузор	ст. 3	ст. лист $\delta=1\text{мм}$	10.6	1:20
Обозначение	Наименование	Материал	Сортамент	Вес, кг	М

Рук. отдела
Инженер
Гесслер
Смирная
Черткова
Дата выпуска: декабрь 1966г.

Госстрой СССР
ЦНИПРОМЗДАНИЙ
г. Москва



Совместить при контактной сварке



Развертка

T23.7	Диффузор	ст. 3	ст. лист $\delta=1\text{мм}$	17.2	1:20
Обозначение	Наименование	Материал	Сортамент	Вес, кг	М

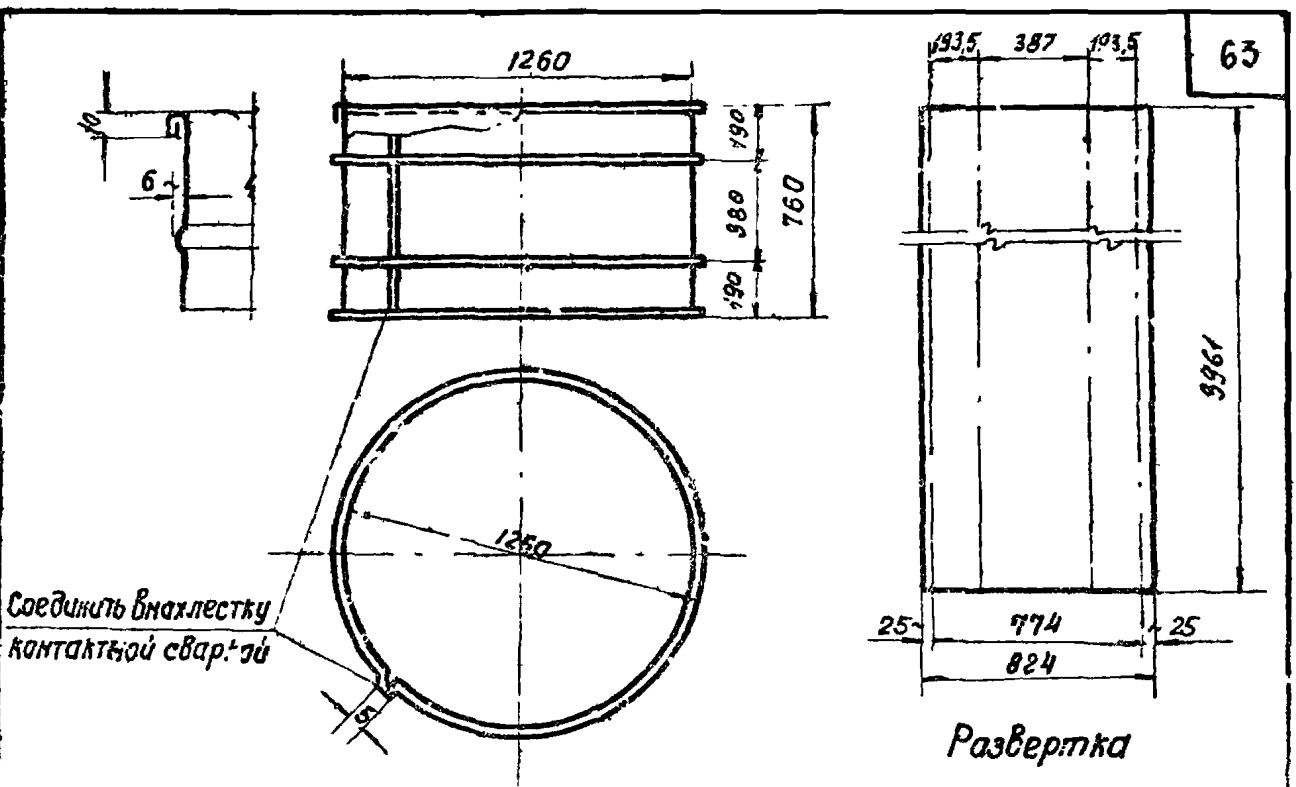
ТД	Дефлекторы для вентиляционных систем	Серия 4.904-12	
1956г.	Дефлекторы типа Т22-Т23. Деталь 7	Лист	56

Шифр
1009-66
Марка-лист
57
Шкв. №
Т-9007

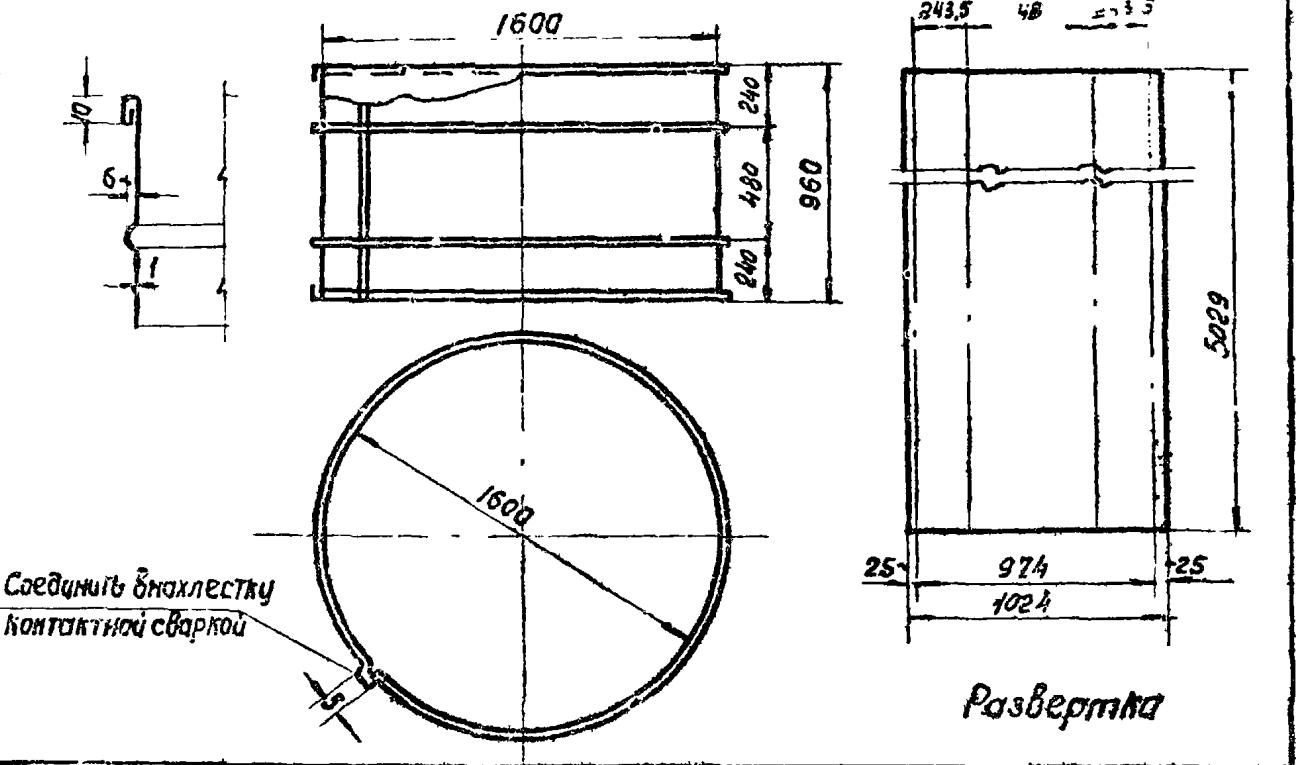
Курс
в. Мяс
Кузнецов
Смирнов
Цеплягин
Проверил

Рук. отдела
Тесслер
Гл. инж. пр-та
Смирнов
Инженер
Цветкова
Дата выпуска: декабрь 1966г.

Госстрой СССР
ЦНИИ ВЗДАНИЙ
г. Москва



T22,8	Цилиндр	ст.3	ст. лист $\delta=1\text{мм}$	25,4	1:20
Обозначение	Наименование	Материал	Сортамент	Вес, кг	л



T23,8	Цилиндр	ст.3	ст. лист $\delta=1\text{мм}$	10,1	1:20
Обозначение	Наименование	Материал	Сортамент	Вес, кг	л

ТД	Щеффлекторы для вентиляционных систем			Серия 4.904-12	
1966г.	Щеффлекторы типа Т22 и Т23. Деталь 8			Лист	57

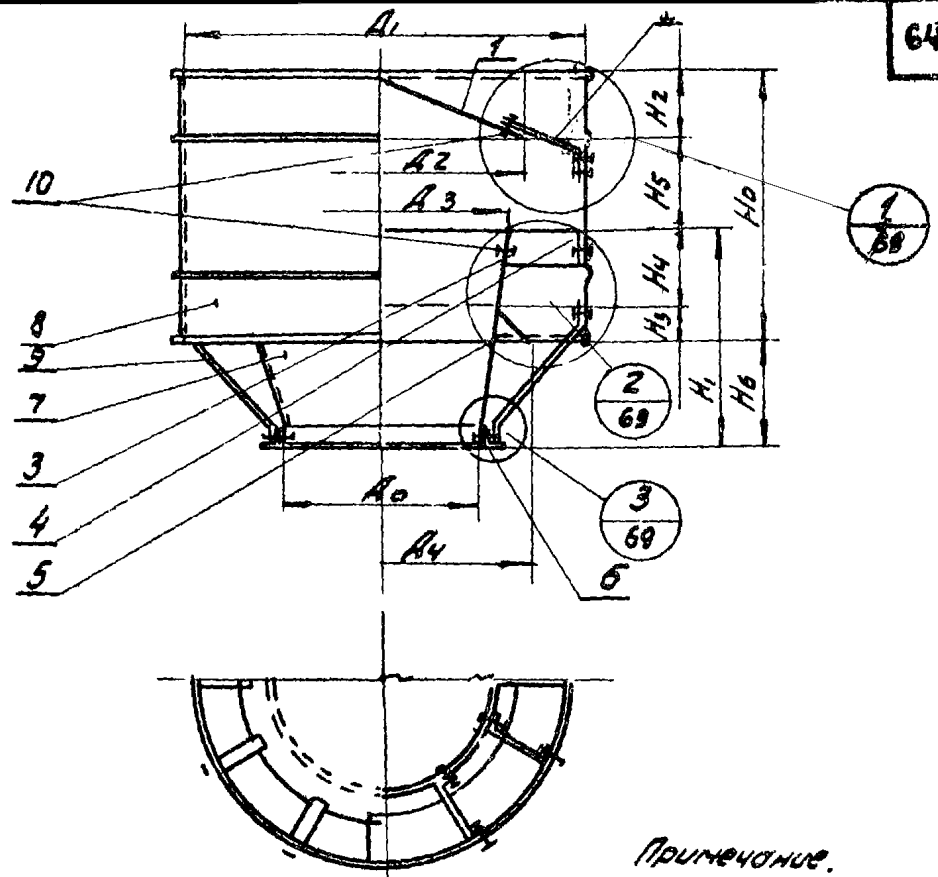


Таблица размеров и весов

Примечание.
Части 1, 2 и 3 см. лист 69.

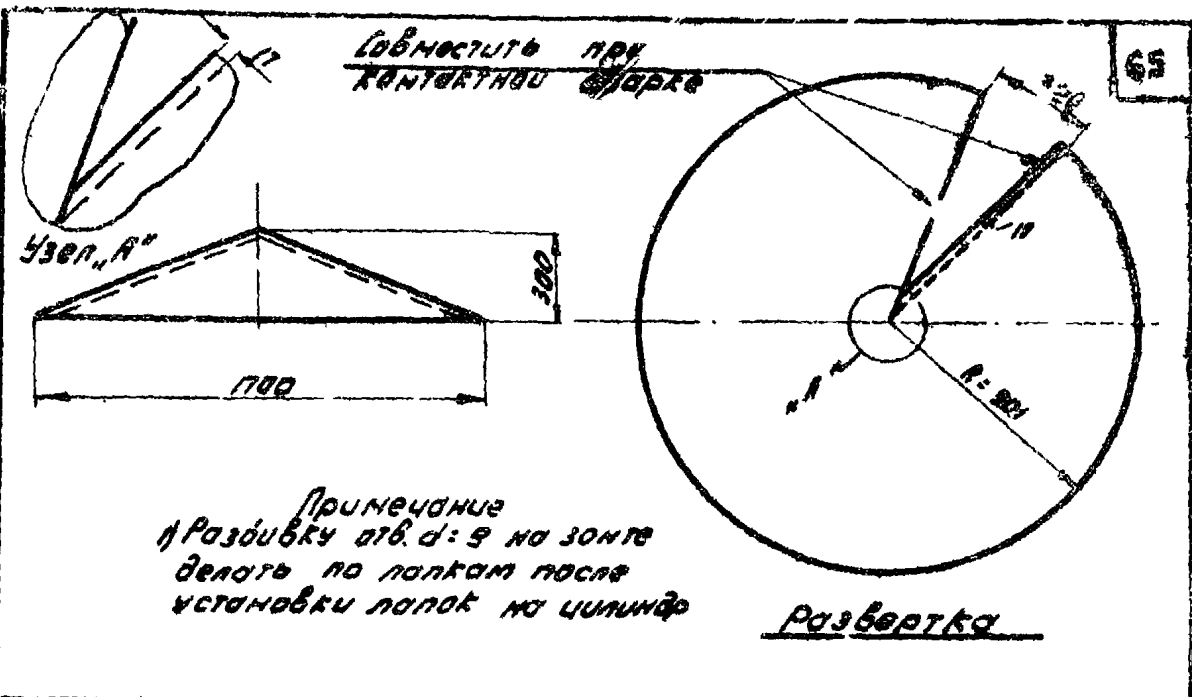
№ детали	Размеры в мм												Вес кг
	A0	A1	A2	A3	A4	H0	H1	H2	H3	H4	H5	H6	
Т24	1000	2000	1700	1260	1500	1200	1000	300	150	350	400	500	1925
Т25	1250	2500	2125	1575	1875	1500	1250	375	185	440	500	625	2025

№ детали	Размер	Наименование	Кол.	Материал	шт.	обш.	шт.	обш.	Вес кг	Прим.
10	Т24-Т25/10	болт М8х30 с гайкой	70	Ст. 3	0,024	1,68	0,024	1,68	-	
9	Т24-Т25/9	подкос	4	Ст. 3	0,72	2,88	0,88	3,52	-	
8	Т24-Т25/8	цилиндр	1	Ст. 3	93,0	93,0	144,0	144,0	-	69
7	Т24-Т25/7	диффузор	1	Ст. 3	59,8	59,8	63,5	63,5	-	69
6	Т24-Т25/6	фланец	1	Ст. 3	-	7,0	-	9,8	-	по нормативу ГОСТ 19010-70
5	Т24-Т25/5	конус	1	Ст. 3	17,6	17,6	17,5	17,5	-	58-66
4	Т24-Т25/4	распорка	6	Ст. 3	0,54	3,24	0,65	3,90	-	58-66
3	Т24-Т25/3	кольцо	1	Ст. 3	3,7	3,7	4,65	4,65	-	58-66
2	Т24-Т25/2	полка	12	Ст. 3	0,28	3,36	0,15	1,80	-	58-66
1	Т24-Т25/1	зонт	1	Ст. 3	28,1	28,1	44,0	44,0	-	58-66
№ поз.	обозначение	наименование	кол.	материал	шт.	обш.	шт.	обш.	Вес кг	Прим.

Спецификация

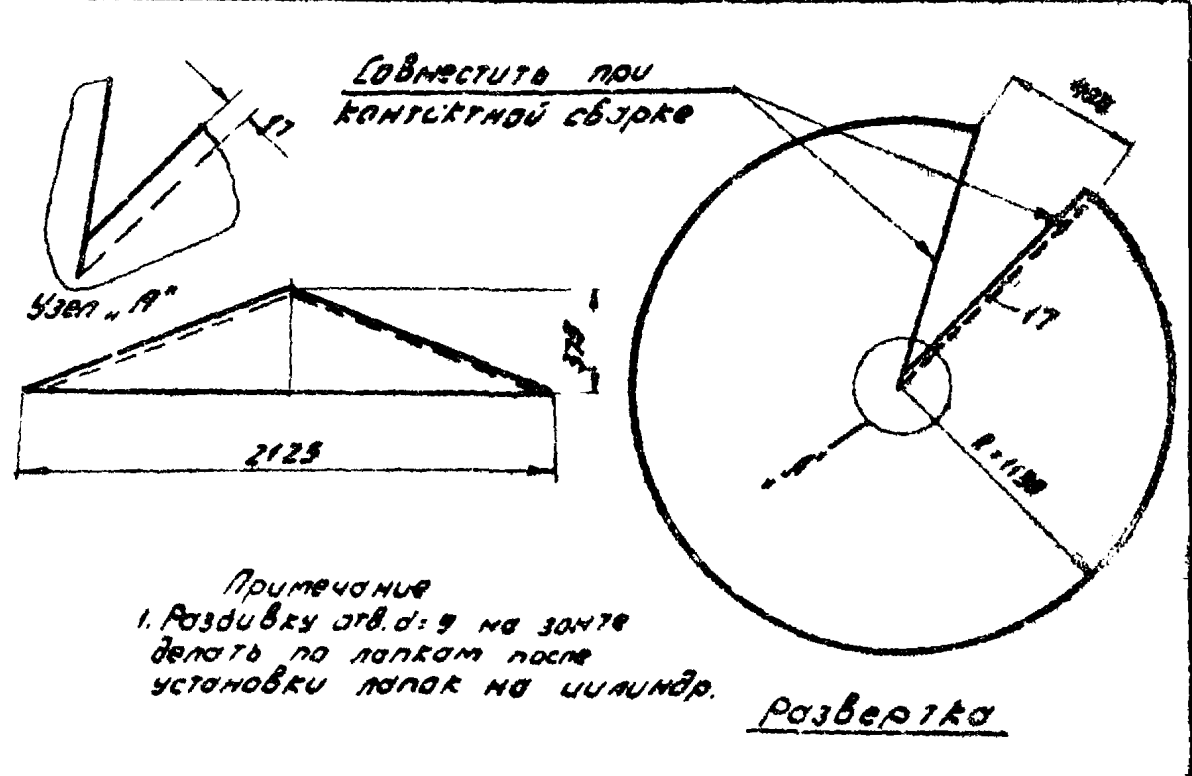
ТД	Дефлекторы для вентиляционных систем	серия 4.904-12
	Дефлекторы типа Т24 и Т25. Общий вид.	лист 58

Ущерб 4009-66
Нарк.-лист 58
ЛНВ.Н.
Т-9008
Исполнитель Федорова Смирнов
Проектировщик
Лесслер Смирнов Цветкова
Рук. отдела
Госстрой СССР ЦНИИПромзданий г. Москва



Примечание
1. Разбивку отв. d: 9 на зонте
делать по лопкам после
установки лопок на цилиндр

724,1	ЗОНТ	Ст.3	Ст. лист d: 1,5mm	20,1	125
Обозначение	Наименование	Материал	Сортмент	Вес, кг	М



Примечание
1. Разбивку отв. d: 9 на зонте
делать по лопкам после
установки лопок на цилиндр.

725,1	ЗОНТ	Ст.3	Ст. лист d: 1,5mm	44,0	125
Обозначение	Наименование	Материал	Сортмент	Вес, кг	М

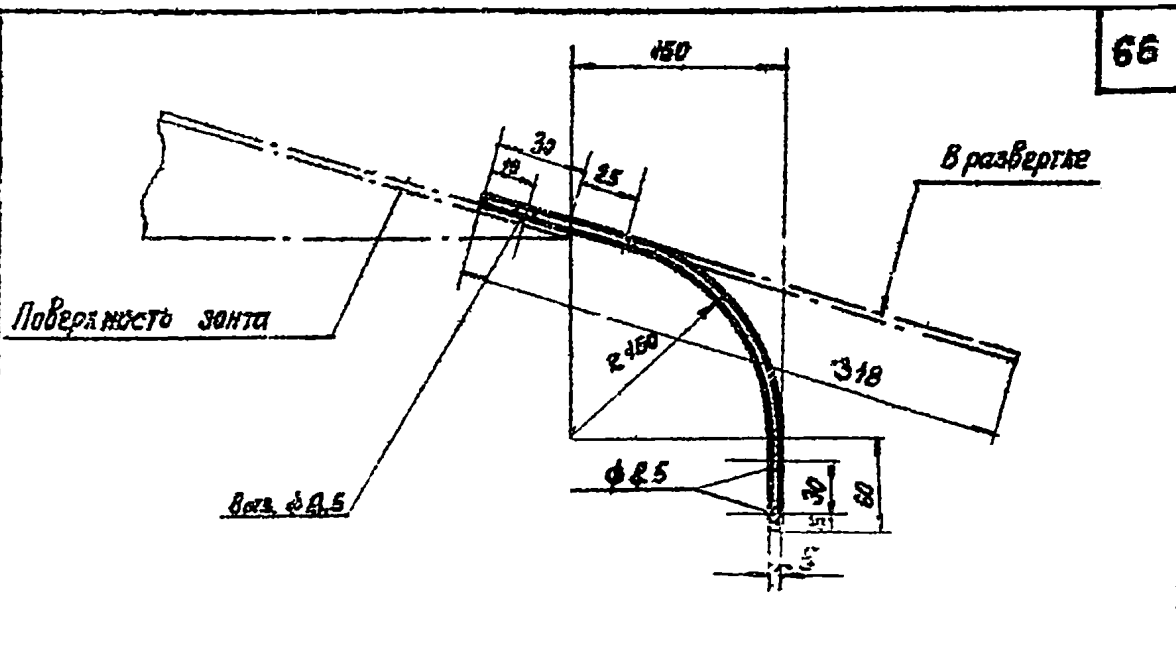
ТД	Дефлекторы для вентиляционных систем			Серия Р 4.904-12	
1956г.	Дефлекторы типа 724 и 725 деталь 1			Лист	59

1009-66
Корд.-мил
59
ЛНБ. №
Т-9009

испытывает инженер Ф. Федоров
проверил Смирнов В. П. Шильд
Инженер Цветкова И. В.
Дата выпуска детали 1966г.

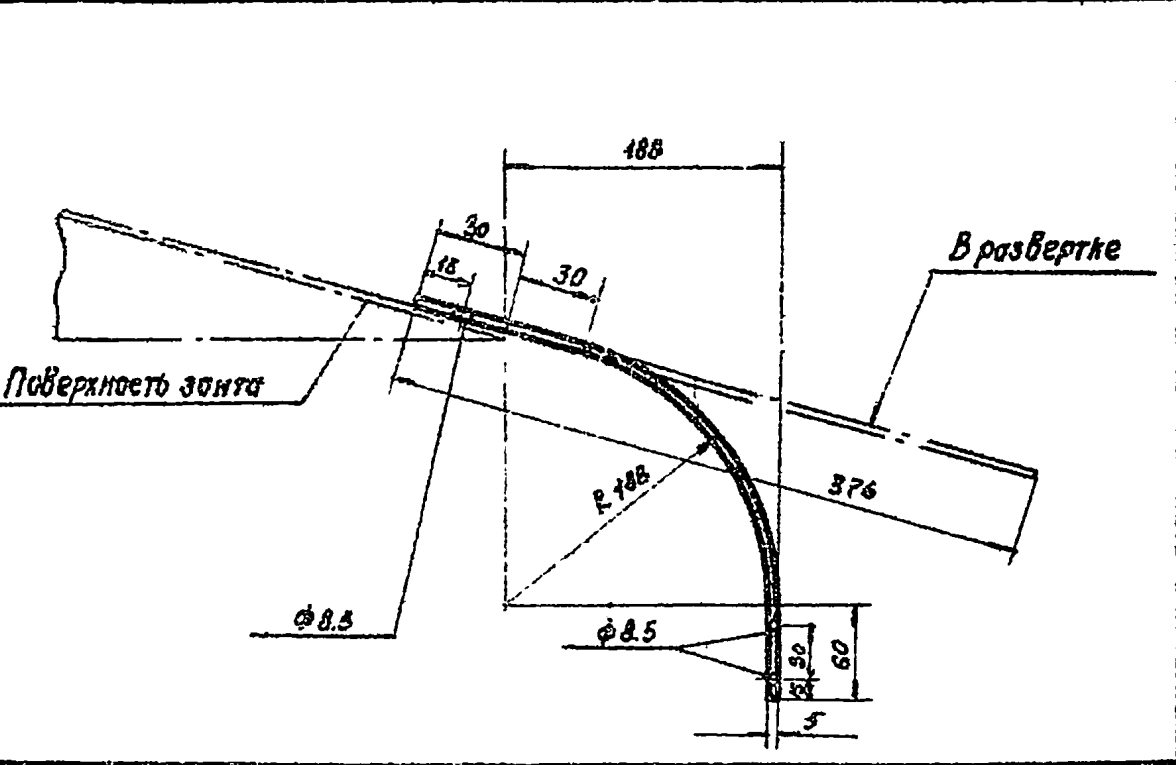
Госцентрострой
ЦНИПРОМЗДАНИИ
Москва

Шифр
1005-64
Марка-Лист
60
Инв. н.
Т-9010



Т24,2	Лопка	Ст. 3	-30x.5	0,38	-
Обозначение	Наименование	Материал	Сортамент	Вес, кг	л

Исполнитель
Проверил
Госстандарт СССР
ЦНИПРОМЗДАНИИ
г. Москва
1966г.

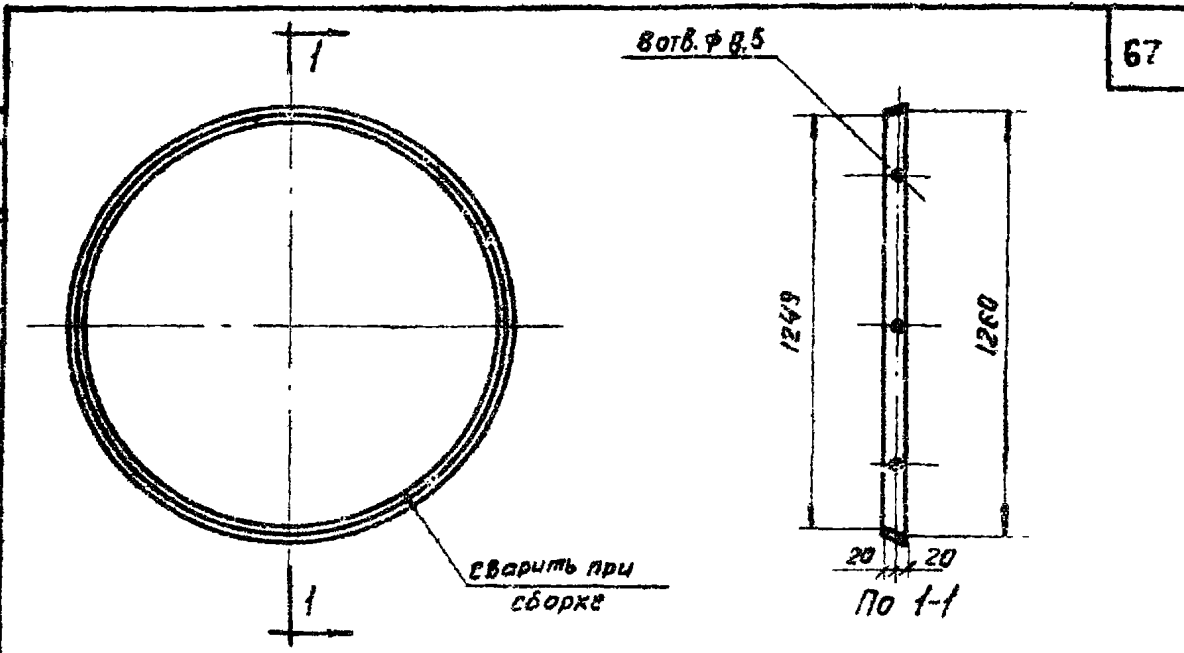


Т25.2	Лопка	Ст. 3	30x5	0,45	-
Обозначение	Наименование	Материал	Сортамент	Вес, кг	л

Госстандарт СССР
ЦНИПРОМЗДАНИИ
г. Москва
1966г.

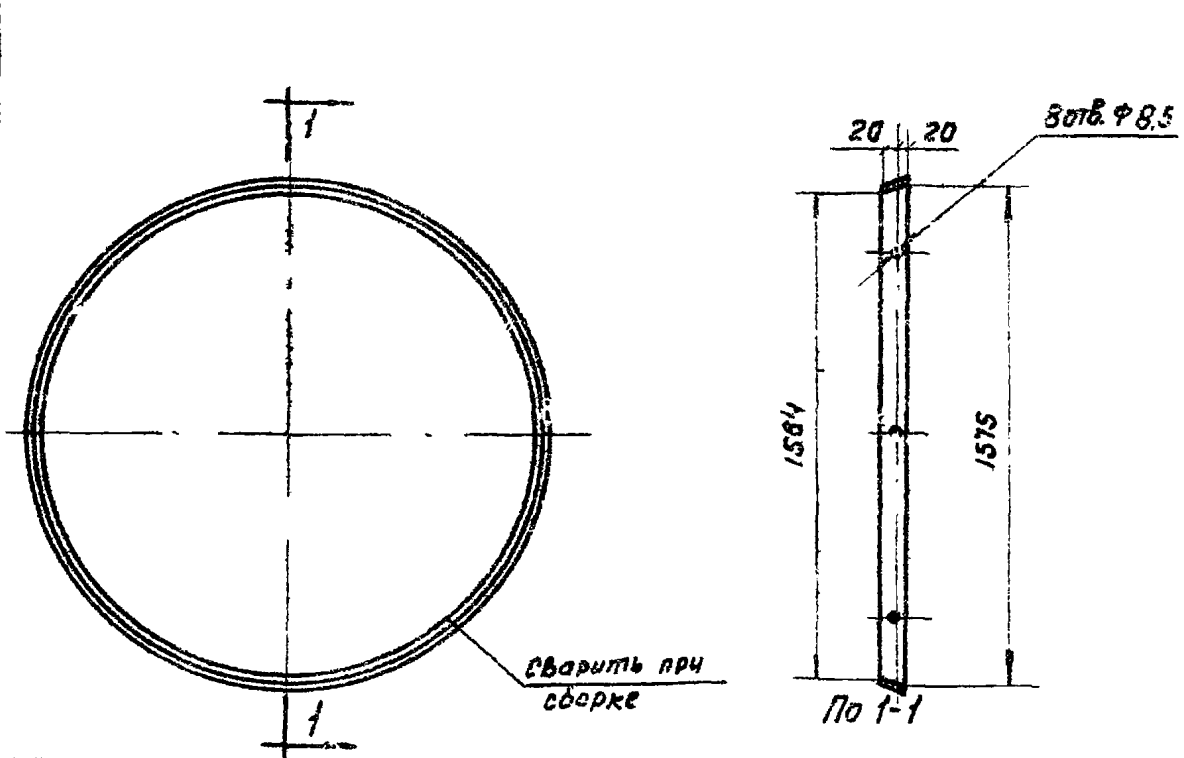
ТД	Дефлекторы для вентиляционных систем.	Серия 4.904-12
1966г.	Дефлекторы типа Т24 и Т25. Деталь 2.	Лист 60

ШКРР
4809-66
Марка-лист
61
Инв. н
Т-9011



T24.3	Кольцо	Ст. 3	- 40x3	3.7	1:20
Обозначение	Наименование	Материал	Сортамент	Вес кг	м

Исполнитель
Проверил
Федерова
Смирнов
Федорова
Смирнов
Инженер
Дата выпуска: декабрь 1966г.
Госслер
Смирнов
Цвелкова
Инженер
Рук. отдела
Гл. инж. пр-та
Инженер

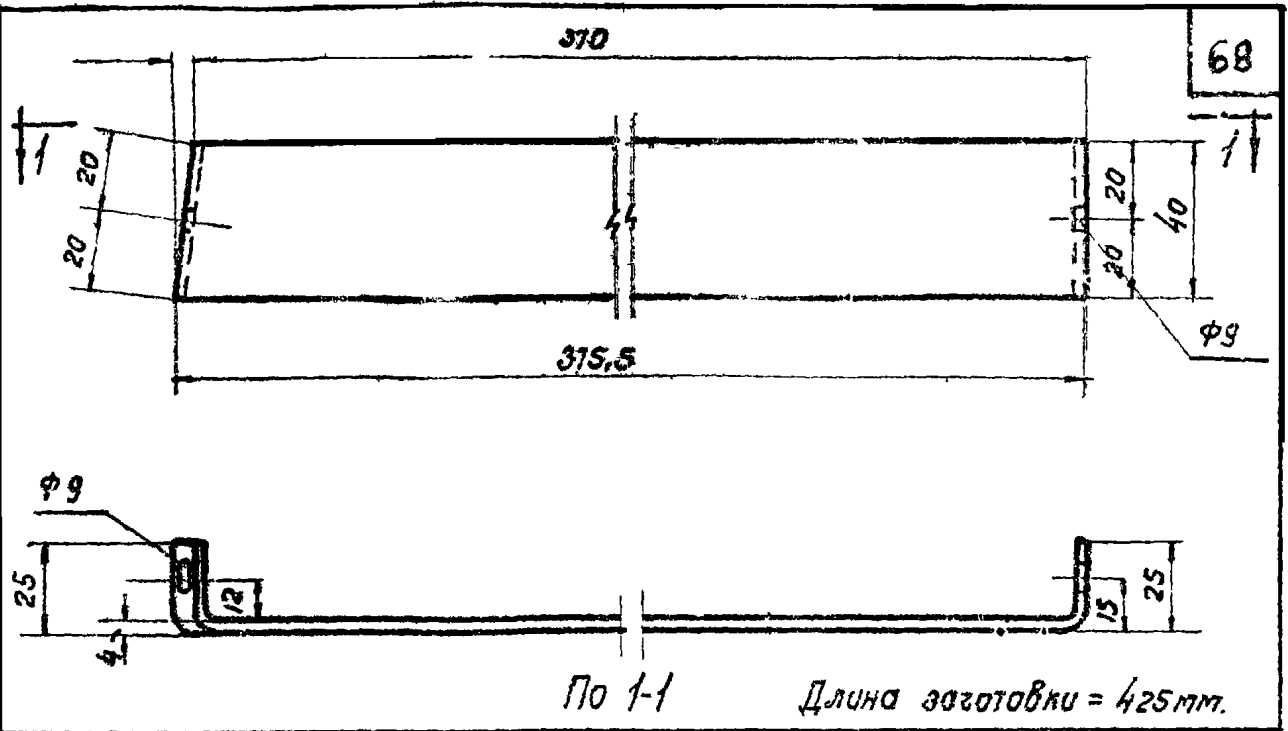


T25.3	Кольцо	Ст. 3	- 40x3	4.65	1:20
Обозначение	Наименование	Материал	Сортамент	Вес, кг	м

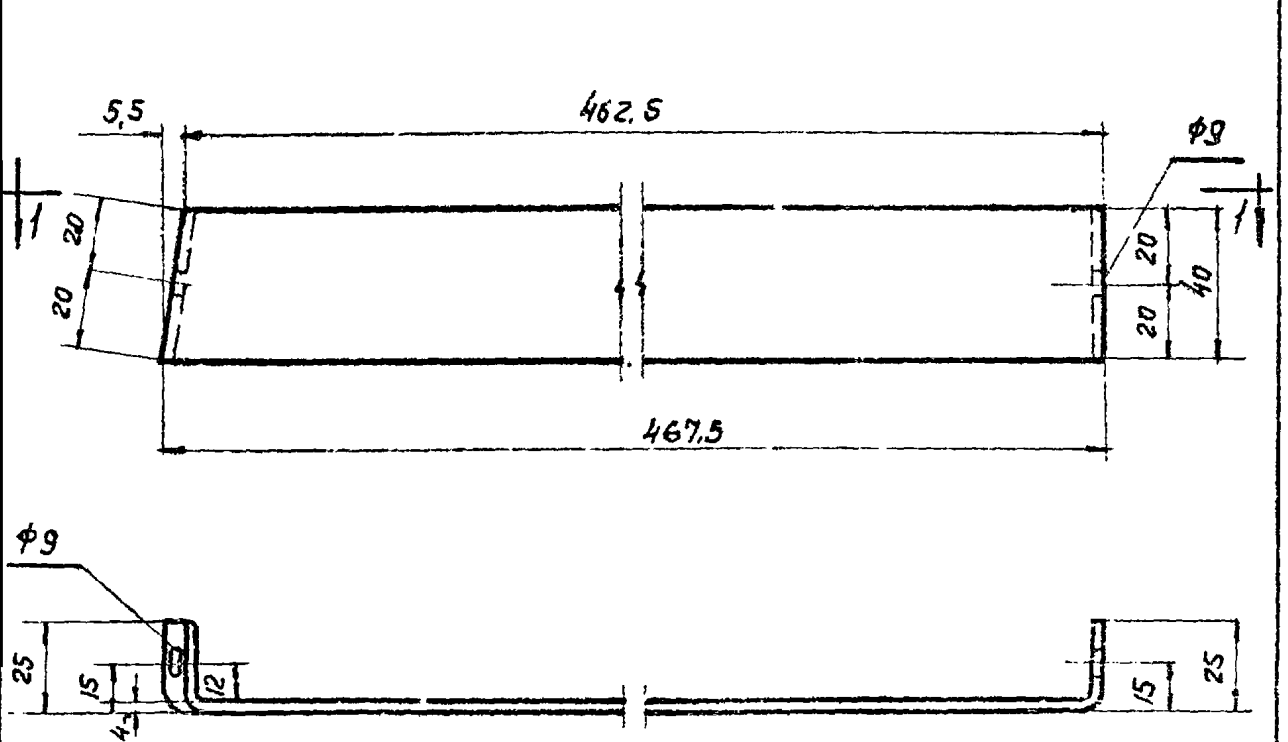
УСТРОЙСТВО СССР
ЦНИИПРОМЗАДАНИИ
г. Москва

ТД	Дефлекторы для вентиляционных систем.		Серия А.904-12	
1966г.	Дефлекторы типа Т24 и Т25. Листель 3.		Лист	61

Шифр
 1009-66
 Мерка-лист
 62
 Инв. №
 7-9012
 Фабрика
 Федорова
 Смирнов
 Исполнитель
 Продекин
 Рук. отдела
 Гесслер
 Стурнов
 Цыглова
 Инженер
 Дата выпуска: декабрь 1966г.
 СССР
 ЦНИИПРОМЗДАНИЙ
 г. Москва



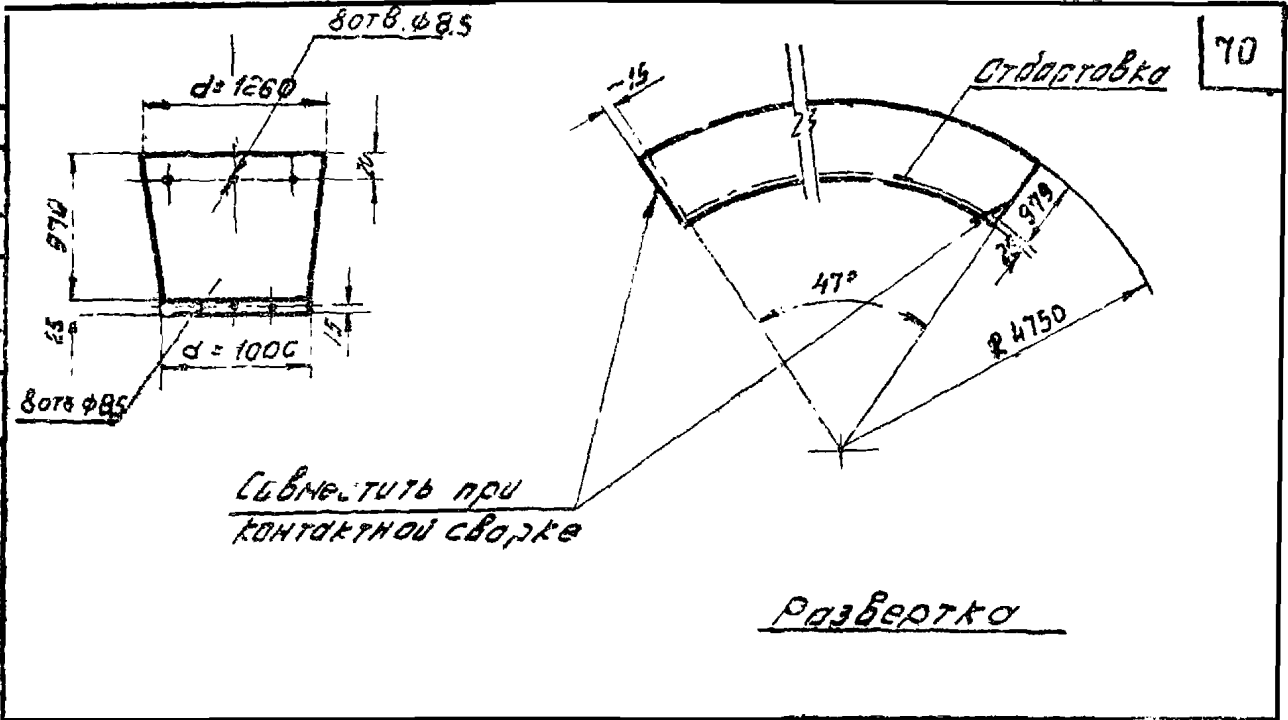
24.4	Распорка	Ст. 3	40x4	0,54	1:2
Обозначение	Наименование	Материал	Сортамент	Вес, кг	м



25.4	Распорка	Ст. 3	-40x4	0,55	1:2
Обозначение	Наименование	Материал	Сортамент	Вес, кг	м

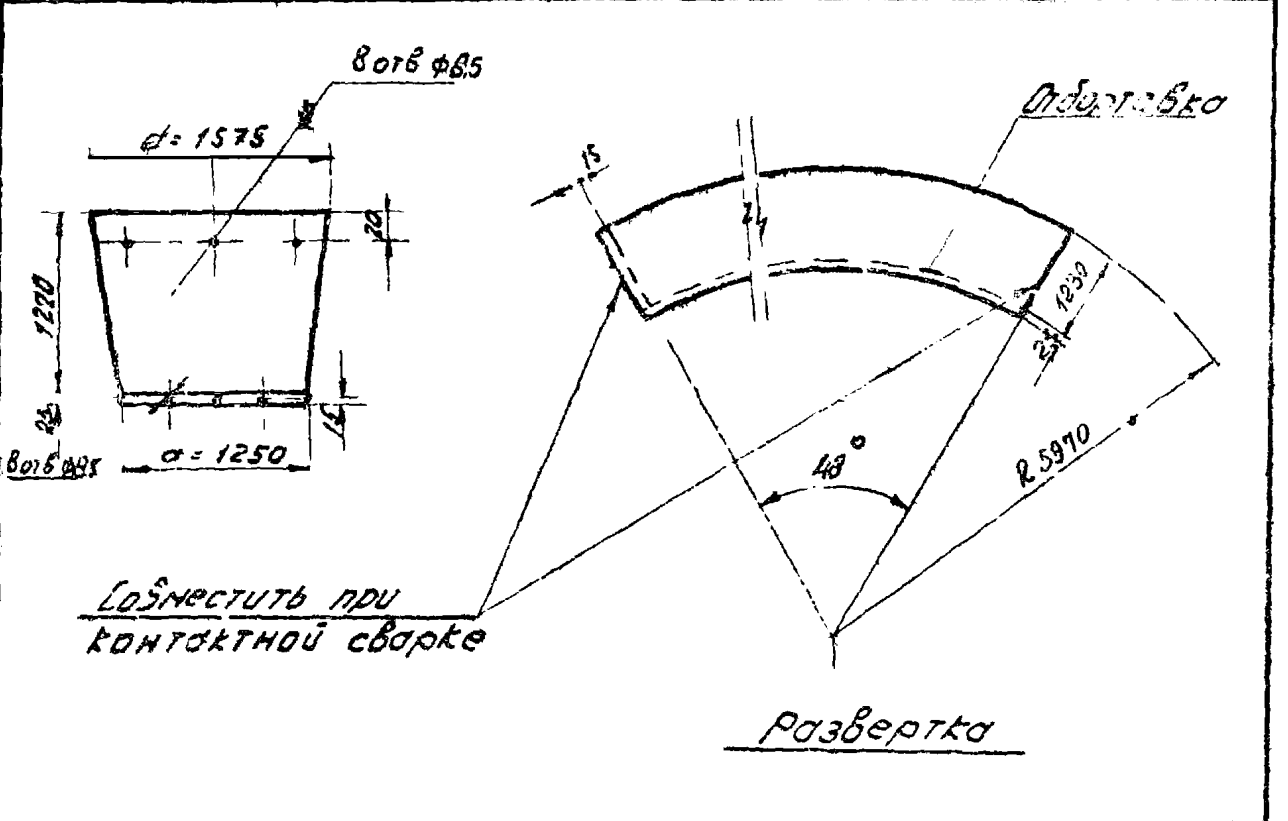
ТД	Дефлекторы для вентиляционных систем.			Серия 4.024-12	
1966г.	Дефлекторы типа Т24 и Т25. Деталь 4.			Лист	62

ШУФР
1009-66
Норм. лист
64
Учв. №
9014



Т4	Диффузор	Ст. 3	Ст. лист δ=1,5мм	39,9	1:50
Обозначение	Наименование	Материал	Сортмент	Вес кг.	л

Исполнил...
Проверил...
Инженер...
Дато В.И.И. Декабрь 1966г.



Т25,7	Диффузор	Ст. 3	Ст. лист δ=1,5мм	63	1:50
Обозначение	Наименование	Материал	Сортмент	Вес кг.	л

Госстрой СССР
ЦНИПРОМЗДАНИИ
г. Москва.

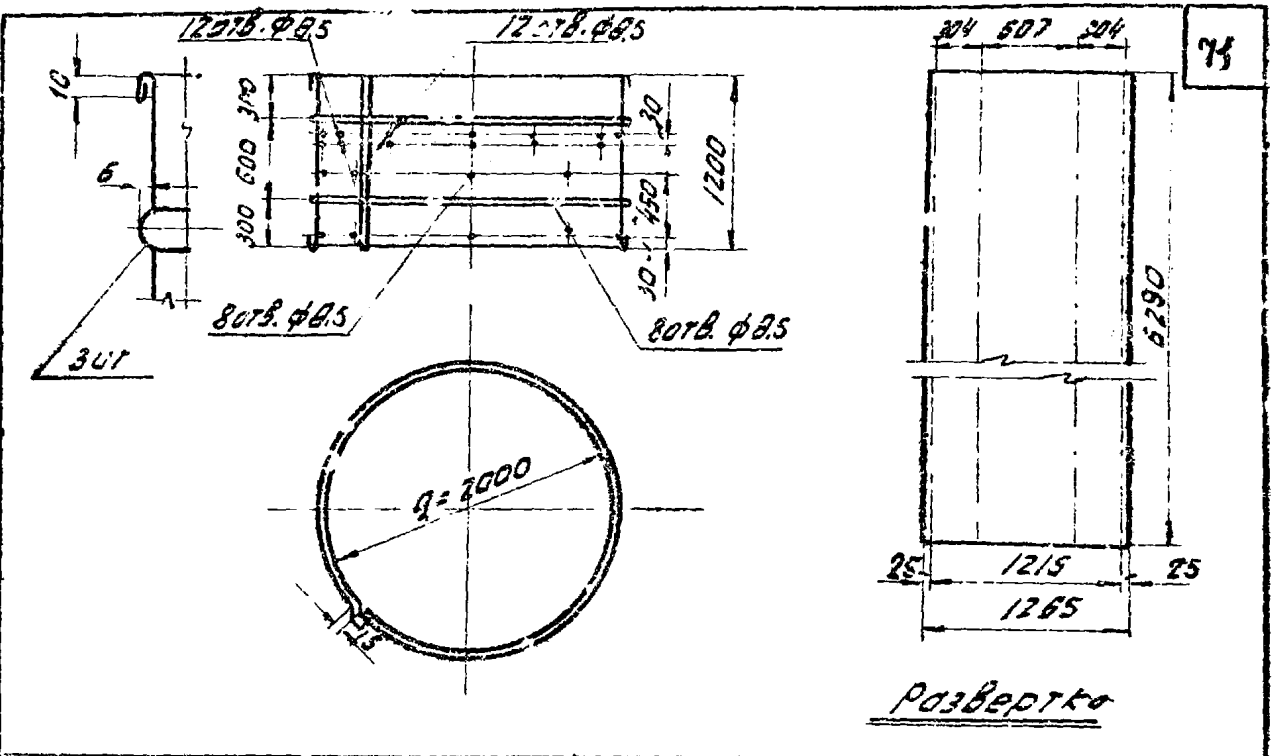
ТД	Дефлекторы для вентиляционных систем.			Серия 4.904-12	
1966	Дефлекторы типа Т24 и Т25 Деталь 7.			Лист	64

УИД
 1009-66
 Карта-лист
 65
 УИВ.№
 Т-9015

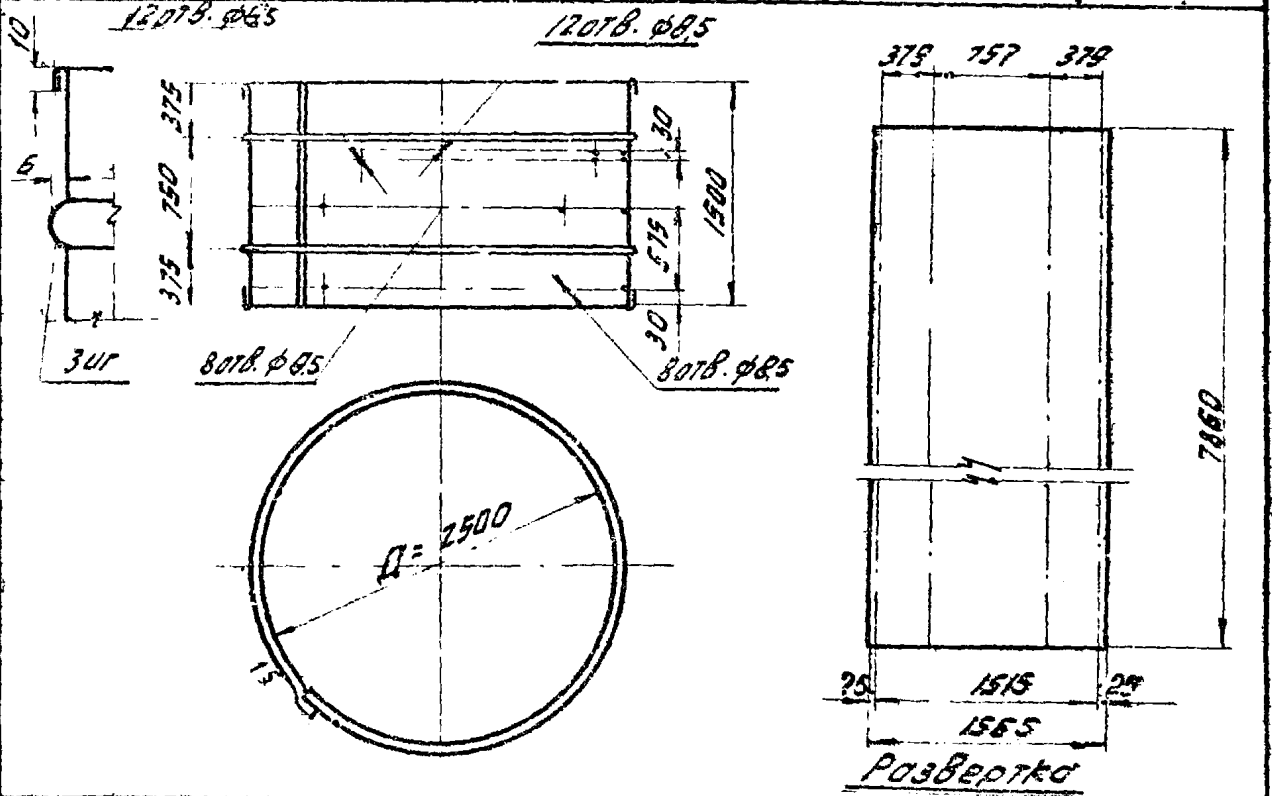
Федорова
 Смирнов
 Смирнов
 Смирнов

Гесслер
 Смирнов
 Цибелкова
 Дата выпуска: декабрь 1960г.

Госстрой СССР
 ЦЕНТРАЛЬНО-ПРОЕКТИРОВАТЕЛЬСКИЙ ИНСТИТУТ
 г. Москва



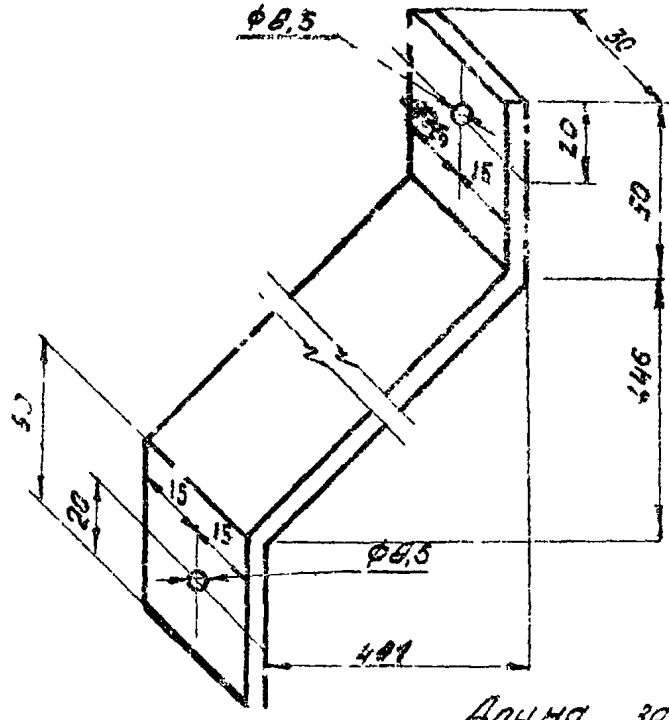
T24.8	Цилиндр	Ст.3	Ст. лист. δ=1.5mm	930	1.30
Обозначение	Наименование	Материал	Сортament	Вес, кг	м



T25.8	Цилиндр	Ст.3	Ст. лист. δ=1.5mm	1440	1.30
Обозначение	Наименование	Материал	Сортament	Вес, кг	м

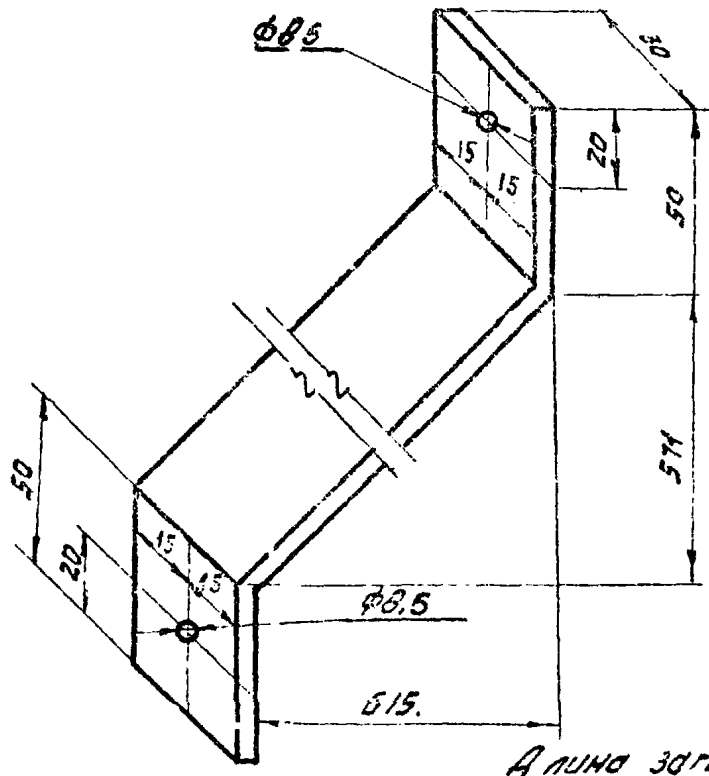
ТА	Дефлекторы для вентиляционных систем.			Серия 4.904-12	
19667	Дефлекторы типа Т4чТ25. Деталь В.			Лист	65

УФР
19-66
19-01
56
УФ №
1016



Длина заготовки = 763 мм

Т24.9	Подкос	Ст.3	-30x4	0,72	1:2
Обозначение	Наименование	Материал	Сортанент	Вес, кг	л



Длина заготовки = 940 мм

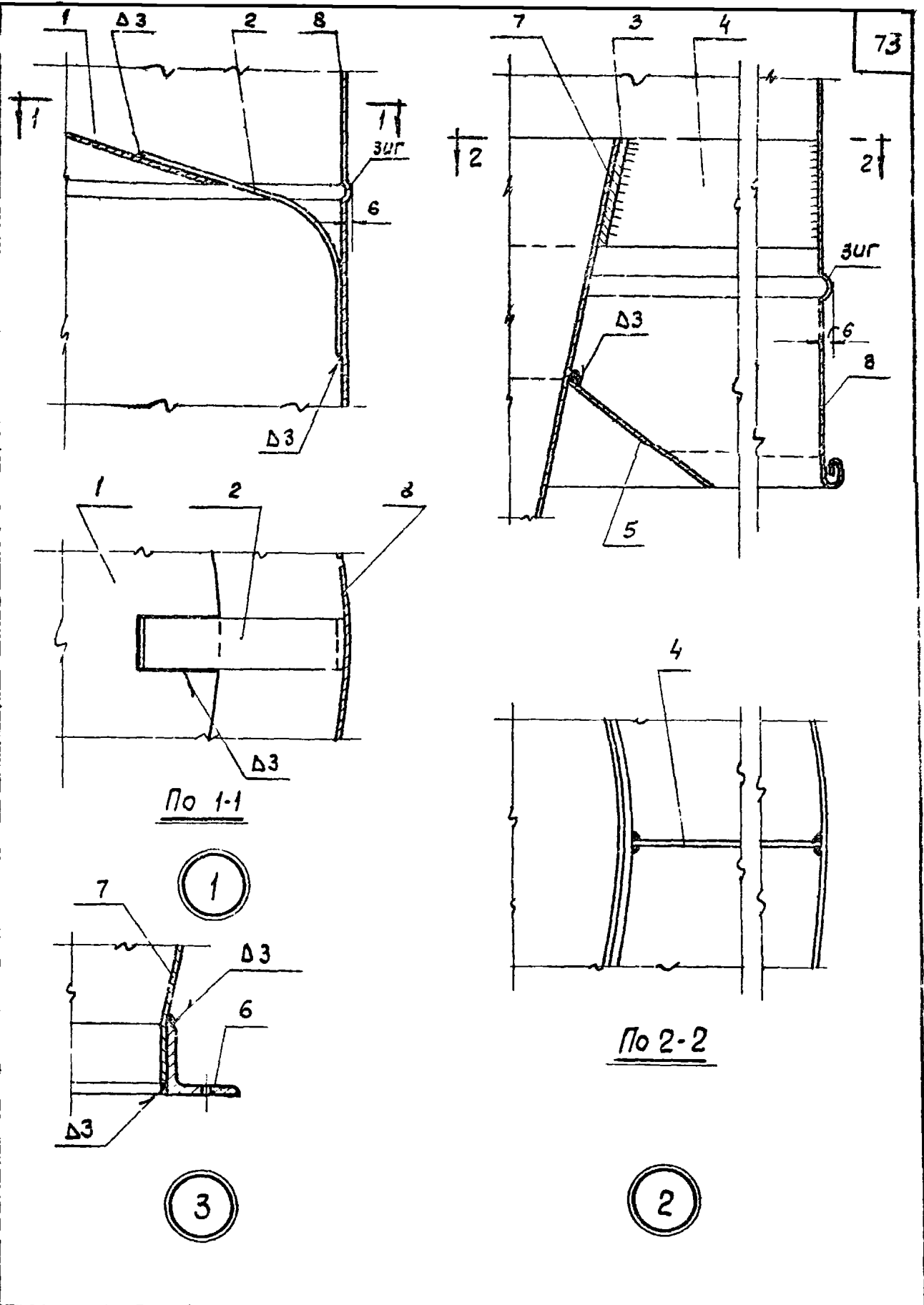
Т25.9	Подкос	Ст.3	-30x4	0,88	1:2
Обозначение	Наименование	Материал	Сортанент	Вес, кг	л

УФР
19-66
19-01
56
УФ №
1016

Госстрой СССР
ЦНИИПРОМЗДАНИЙ
г. Москва

ТД	Дефлекторы для вентиляционных систем			Серия Н. 9011-12	
1966	Дефлекторы типа Т24 и Т25. Деталь 9.			Лист	66

Шифр 1009-66	Марка-тип 67	Инв. № 7-9017	Проверил Смирнов	Инженер Цветкова	Дата выпуска 1966г.	Рисовал Смирнов	Госстрой СССР ЦНИИПРОМЗДАНИЙ г. Москва	Рис.	Лист
								Инж. пр-та Смирнов	Лист
								Инженер Цветкова	Лист
								Инженер Цветкова	Лист
Рис.	Лист	Лист	Лист	Лист	Лист	Лист	Лист	Лист	



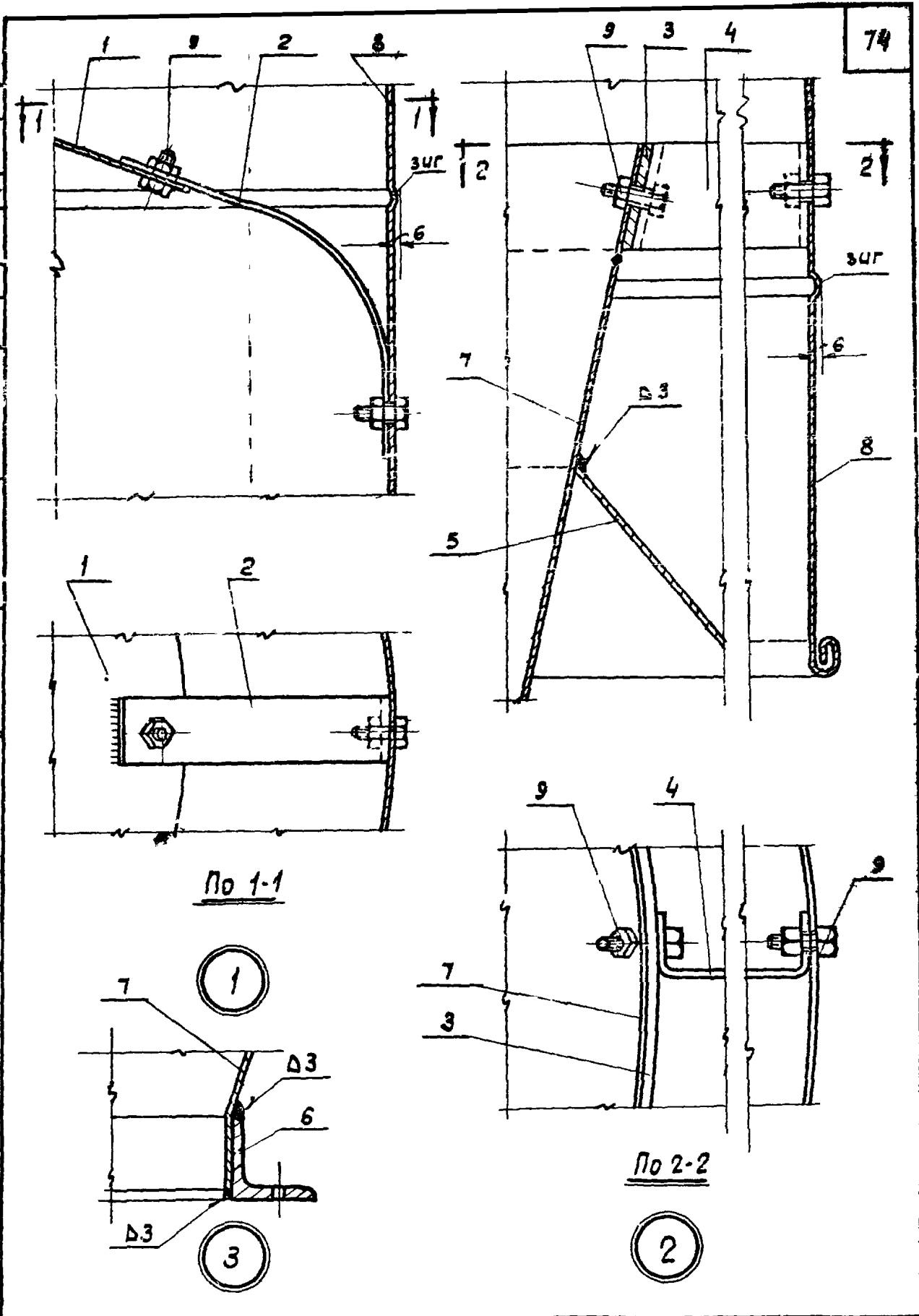
ТА	Дефлекторы для вентиляционных систем	Серия 4.904-12
1966г.	Дефлекторы типа Т17÷Т21 Узлы 1, 2 и 3	Лист 67

Проектный отдел
 ЦНИИПРОМЗДАНИЙ
 Москва

Рук. отд. Гесслер
 Л. инж. пр.-та Смирнов
 Инженер Цветкова
 Дата выпуска: 1966г.

Проверил Смирнов
 Смирнов

Шифр
 1069-66
 Марка-лист
 68
 Инв. №
 Т-9018

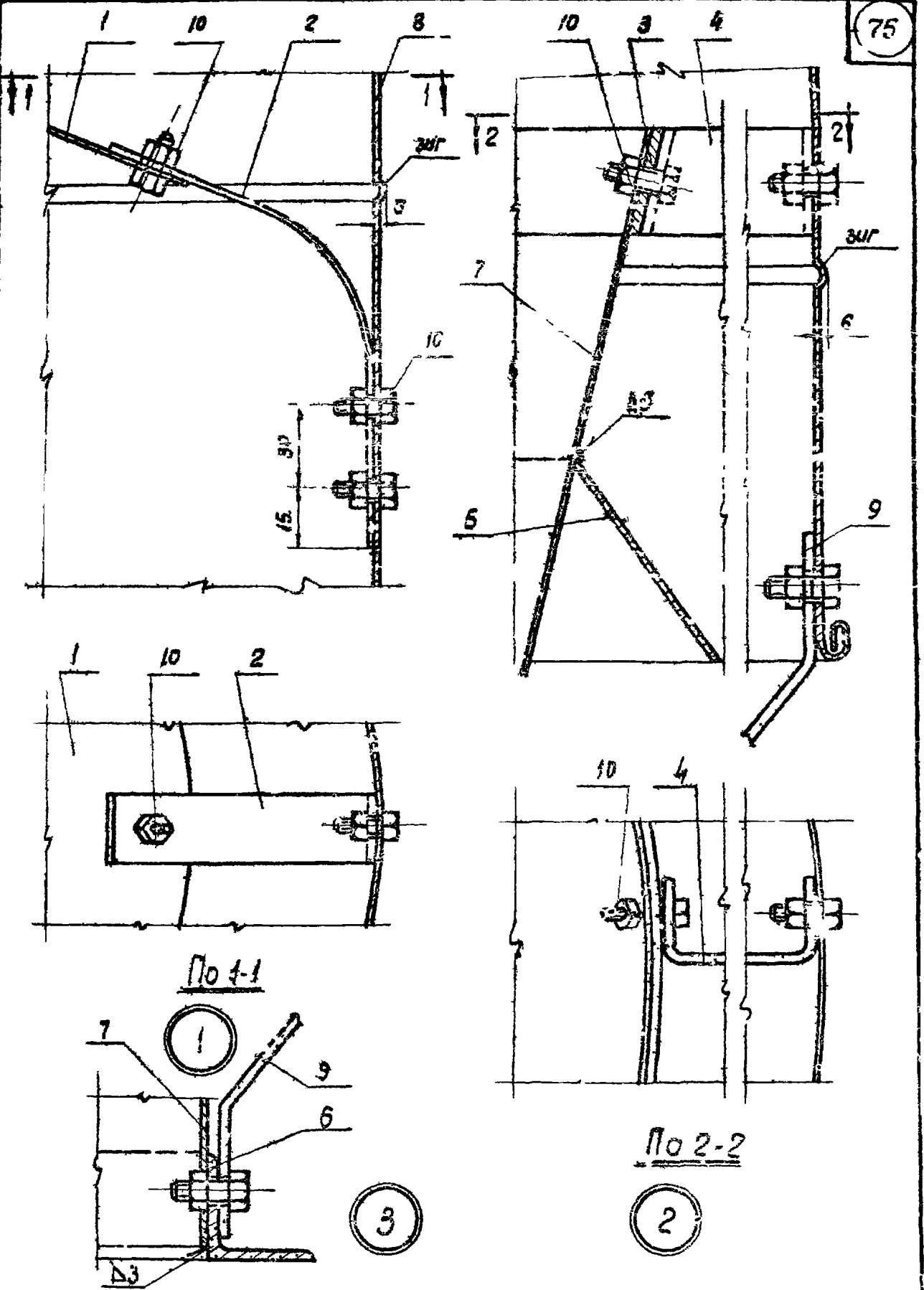


74

ТД Дефлекторы для вентиляционных систем
 1966г. Дефлекторы типа Т 22 и Т 23

Серия 4.904-12
 1 60

Шифр	1009-66
Марка-лист	69
Чиб. №	7-9019
Проверил	Смирнов
Диспетчер	Смирнов
Инженер	Цыганова
Дата выдачи	1968
Инженер	Смирнов
Инженер	Цыганова
Дата выдачи	1968
Инженер	Смирнов
Инженер	Цыганова
Дата выдачи	1968
Инженер	Смирнов
Инженер	Цыганова
Дата выдачи	1968
Инженер	Смирнов
Инженер	Цыганова
Дата выдачи	1968
Инженер	Смирнов
Инженер	Цыганова
Дата выдачи	1968



ТЛ	Дефлекторы для вентиляционных систем	Серия
	Дефлекторы типов ТР6 и ТР5	4.3.2