

ПРЕДПРИЯТИЕ МАКСАЭРО

- Производство воздуховодов и систем вентиляции
- Клапаны противопожарные
- Клапаны дымоудаления
- Вентиляторы общепром, дымоудаления, крышные

220056, г. Минск, ул. Стариновская, 15

Тел./факс: +375 17 244-67-44, 258-67-51, 347-73-56, 252-54-27

Velcom: +375 29 603-88-99

E-mail: olegaero@yandex.by

www.maxaero.by



Осевой вентилятор для сушильных камер АДВ

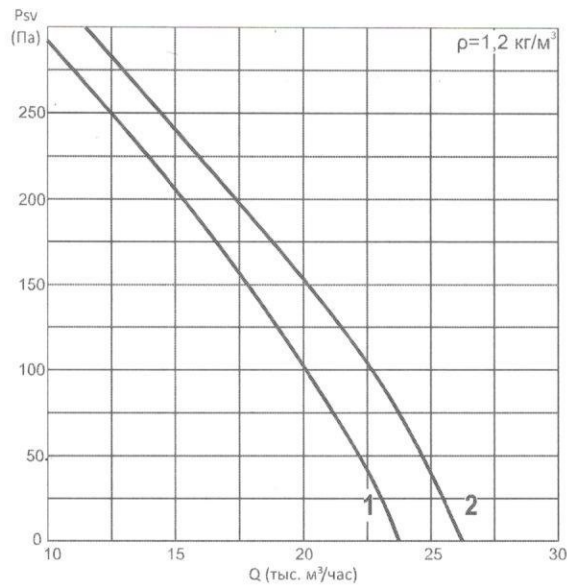


ТЕХНИЧЕСКИЕ ХАРАКТЕРИСТИКИ

ADW-800

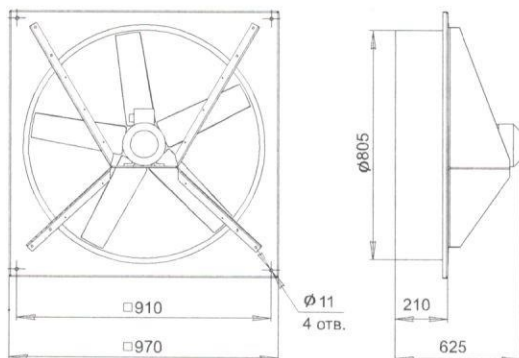
Номер кривой	Число полюсов	Мощность	Угол	Масса,
		уст.	установки	не более
		(кВт)	(град.)	(кг)
1	4	2,2	32,5	57
2		3	35	63

АЭРОДИНАМИЧЕСКИЕ ХАРАКТЕРИСТИКИ

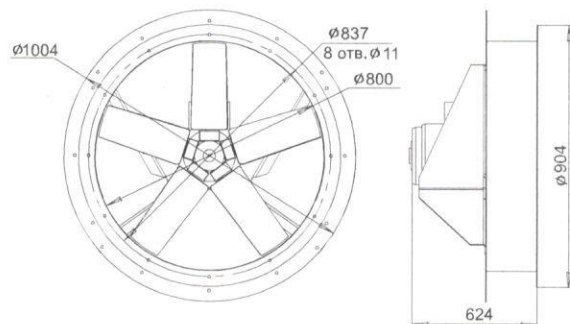


ГАБАРИТНЫЕ И ПРИСОЕДИНИТЕЛЬНЫЕ РАЗМЕРЫ

КВАДРАТНЫЙ КОРПУС



КРУГЛЫЙ КОРПУС

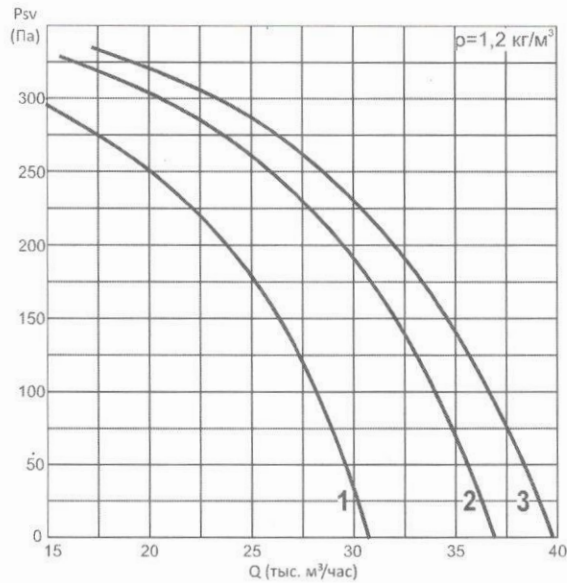


ТЕХНИЧЕСКИЕ ХАРАКТЕРИСТИКИ

ADW-900

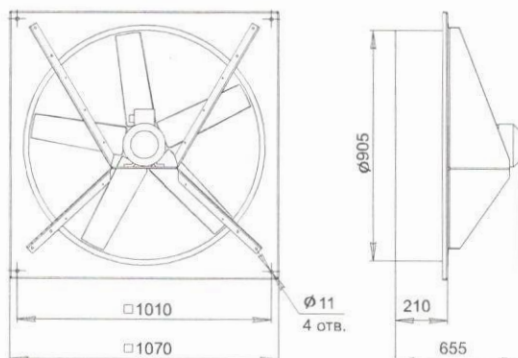
Номер кривой	Число полюсов	Мощность	Угол	Масса, не более (кг)
		уст. (кВт)	установки (град.)	
1	4	3	32,5	74
2		4	37,5	80
3		5,5	40	92

АЭРОДИНАМИЧЕСКИЕ ХАРАКТЕРИСТИКИ



ГАБАРИТНЫЕ И ПРИСОЕДИНИТЕЛЬНЫЕ РАЗМЕРЫ

КВАДРАТНЫЙ КОРПУС



КРУГЛЫЙ КОРПУС

