

ПРЕДПРИЯТИЕ МАКСАЭРО

- Производство воздуховодов и систем вентиляции
- Клапаны противопожарные
- Клапаны дымоудаления
- Вентиляторы общепром, дымоудаления, крышные

220056, г. Минск, ул. Стариновская, 15

Тел./факс: +375 17 244-67-44, 258-67-51, 347-73-56, 252-54-27

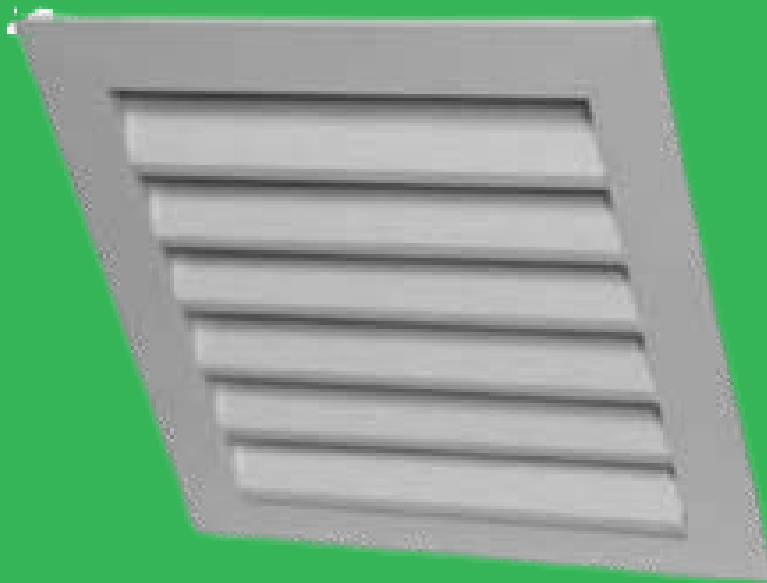
Velcom: +375 29 603-88-99

E-mail: olegaero@yandex.by

www.maxaero.by



Наружная решетка АРН



Наружная решетка АРН



Наружные решетки АРН предназначены для забора свежего воздуха и удаления загрязненного воздуха из зданий.

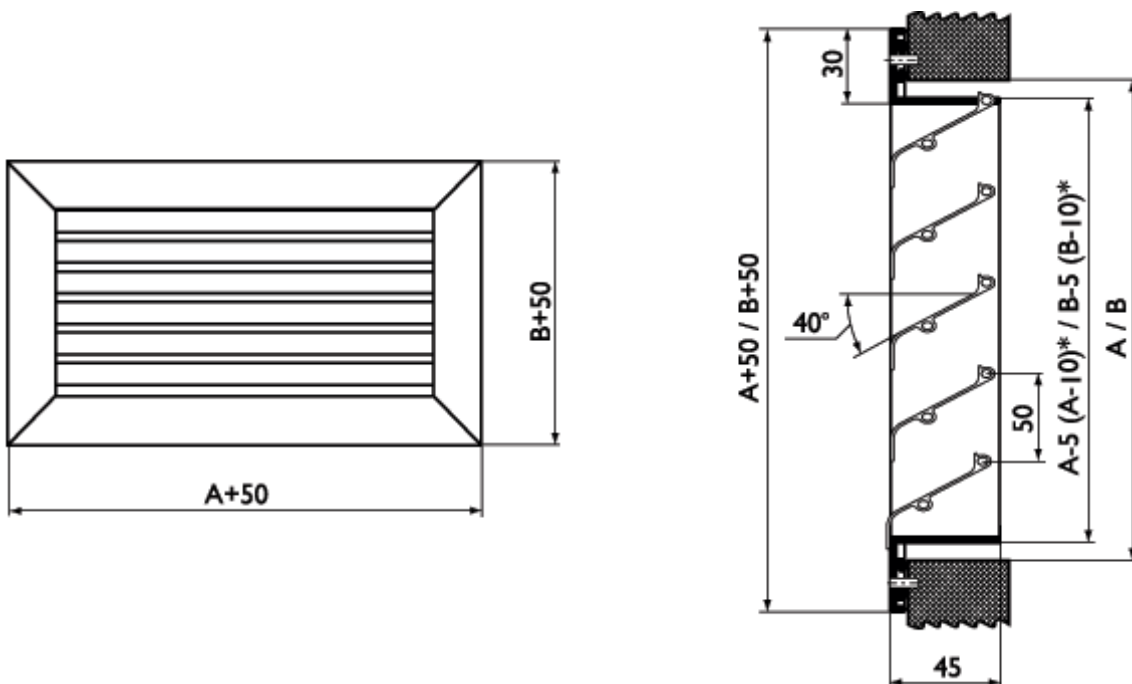
Решетки представляют собой прямоугольную раму с установленными в нее неподвижными жалюзи, которые препятствуют проникновению атмосферных осадков с улицы.

Решетки устанавливаются в стену здания при помощи самонарезающих винтов, что обеспечивает простоту и надежность монтажа.

В целях защиты от листьев, птиц и грызунов применяется специальная защитная сетка с Кж.с. = 0,9.

Решетки изготавливаются из алюминия и окрашиваются методом порошкового напыления в белый цвет (RAL 9016). При изготовлении на заказ возможна окраска в любой цвет по каталогу RAL.

Минимальный размер решетки 150 x 150 мм, максимальный 2000 x 1950 мм, шаг - 50 мм.



Данные для подбора наружных решеток АРН

Размер А x В, мм	F _o , м ²	F _{ж.с.} , м ²	L _A = 25дБ (А)			L _A = 35дБ (А)			L _A = 45дБ (А)			
			L _o , м ³ /ч	ΔP _{пв} , Па	V _o , м/с	L _o , м ³ /ч	ΔP _{пв} , Па	V _o , м/с	L _o , м ³ /ч	ΔP _{пв} , Па	V _o , м/с	
Воздухозабор / Выброс воздуха												
АРН 200 x 200	0,036	0,014	300	32/40	2,3	550	108/135	4,2	—	—	—	
АРН 400 x 200	0,075	0,029	550	25/32	2,1	1000	83/104	3,7	1400	163/204	5,2	
АРН 300 x 300	0,084	0,036	650	28/35	2,2	1100	79/99	3,6	1600	168/210	5,3	
АРН 500 x 250	0,118	0,049	800	21/27	1,9	1400	65/82	3,3	2000	133/166	4,7	
АРН 500 x 300	0,143	0,061	950	21/26	1,9	1600	58/73	3,1	2600	154/193	5,1	
АРН 400 x 400	0,152	0,069	1000	20/25	1,8	1800	65/81	3,3	2700	146/182	4,9	
АРН 600 x 300	0,172	0,074	1100	19/24	1,8	2000	63/78	3,2	3200	161/201	5,2	
АРН 600 x 350	0,201	0,089	1250	18/22	1,7	2400	66/83	3,3	3500	140/175	4,8	
АРН 700 x 400	0,27	0,122	1600	16/20	1,7	3000	57/72	3,1	5000	160/200	5,2	
АРН 800 x 500	0,388	0,18	2100	14/17	1,5	4100	52/65	2,9	6800	142/178	4,9	
АРН 1000 x 500	0,486	0,226	2500	14/15	1,4	5000	49/61	2,9	8000	125/157	4,6	