

## ПРЕДПРИЯТИЕ МАКСАЭРО

- Производство воздуховодов и систем вентиляции
- Клапаны противопожарные
- Клапаны дымоудаления
- Вентиляторы общепром, дымоудаления, крышные

220056, г. Минск, ул. Стариновская, 15

Тел./факс: +375 17 244-67-44, 258-67-51, 347-73-56, 252-54-27

Velcom: +375 29 603-88-99

E-mail: [olegaero@yandex.by](mailto:olegaero@yandex.by)

[www.maxaero.by](http://www.maxaero.by)



# Блок управления APRIMATIC CV10 24V для систем вентиляции и приводов

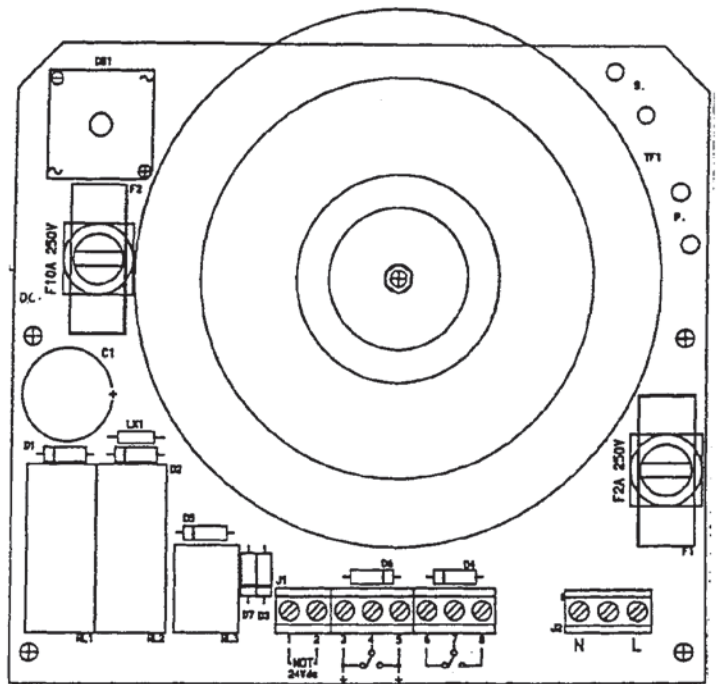


## ОПИСАНИЕ

CV10 - Электронный блок управления для оконных приводов с напряжением питания =24 В.

## РАЗМЕЩЕНИЕ ЭЛЕМЕНТОВ БЛОКА УПРАВЛЕНИЯ

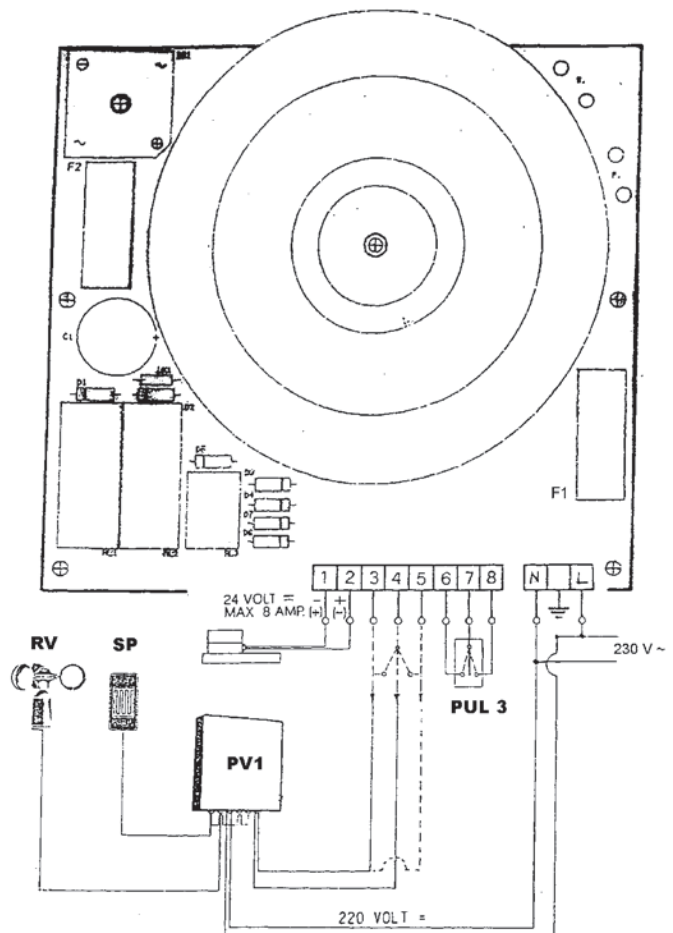
F1 = 2A предохранитель цепи питания 230 В.  
F2 = 10А предохранитель цепи питания 24 В.  
J1 = Контактная колодка питания 24 В и управления.  
J2 = Контактная колодка питания 230 В.  
TF1 = Трансформатор.  
RL1-RL2 = Реле переключения открывание/закрывание.  
RL3 = Реле приоритета управления.  
DB1 = 10 А выпрямитель.

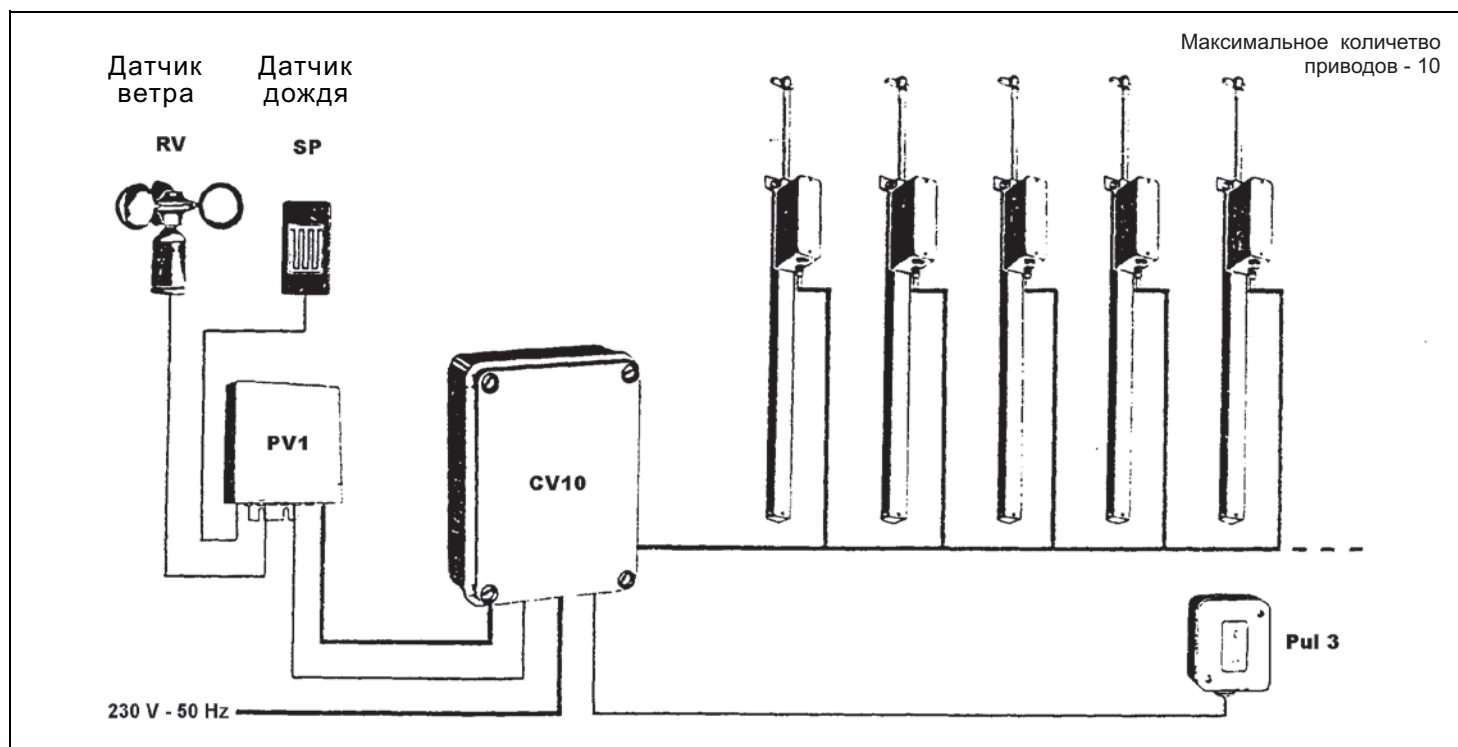


## НАЗНАЧЕНИЕ КОНТАКТОВ

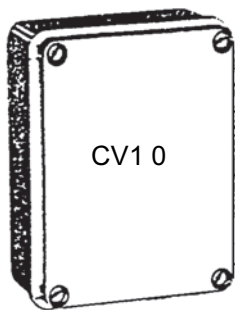
- Контакты 1 и 2:** питание приводов.  
Контакты для подключения питания приводов 24 В с максимальным потребляемым током 8 А
- Контакты 3, 4 и 5:** контакты централизованного управления открыванием/закрыванием. Имеют приоритет перед командами локального управления. Во время поступления команд на эти входы любые команды присутствующие на входах 6, 7 или 8 игнорируются блоком управления.
- Контакты 6, 7 и 8:** контакты локальных команд открывания/закрывания. Приоритет данных входов ниже чем приоритет контактов централизованного управления.
- Контакты N и L:** сеть питания 230 В 50 Гц.  
L = Фаза  
N = Нейтраль

Н.В. Метеостанцию PV1 необходимо подключать к контактам 3 и 4 или 4 и 5. Убедитесь что при срабатывании метеостанция подаёт команду на закрытие окон.





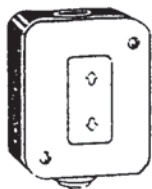
## БЛОК УПРАВЛЕНИЯ ДЛЯ СИСТЕМ ВЕНТИЛЯЦИИ



Напряжение питания 230 В, 50 Гц, трансформатор 24 В. Максимально блок управления CV10 может питать 10 приводов Aprilineare 24V или 5 Apricolor Varia 24V. Выключатель типа PUL 3 должен подключаться непосредственно к блоку управления. Несколько блоков управления могут быть подключены параллельно и управляться одним выключателем. Также несколько блоком CV10 могут быть параллельно подключены к одной метеостанции с использованием собственного управляющего выключателя для каждого блока.

Размеры: 15 x 20 x 8 см.

PUL 3



## НАЖИМНОЙ ВЫКЛЮЧАТЕЛЬ

PUL 3 - нажимной выключатель без фиксации для управления автоматикой окон и роллет.