

ПРЕДПРИЯТИЕ МАКСАЭРО

- Производство воздуховодов и систем вентиляции
- Клапаны противопожарные
- Клапаны дымоудаления
- Вентиляторы общепром, дымоудаления, крышные

220056, г. Минск, ул. Стариновская, 15

Тел./факс: +375 17 244-67-44, 258-67-51, 347-73-56, 252-54-27

Velcom: +375 29 603-88-99

E-mail: olegaero@yandex.by

www.maxaero.by



Блок контроля клапанов ВЕРТИКАЛЬ-БКК



ВВЕДЕНИЕ

Настоящее руководство по эксплуатации (РЭ) блока контроля клапанов «Вертикаль-БКК» (БКК) предназначено для его изучения и содержит технические характеристики, описание устройства, принципа действия, сведения, необходимые для проектирования и эксплуатации.

1. НАЗНАЧЕНИЕ

БКК предназначен для работы в составе ППКПУ «Вертикаль» для контроля и управления исполнительными устройствами пожарной автоматики и обеспечивает:

- управление и контроль состояния клапанов противодымной вентиляции, огнезадерживающих клапанов, световых люков, штор, дверей, электроздвижек, шкафов управления автоматикой и т.п.
- прием команд на включение исполнительного оборудования и передачу информации о состоянии этого оборудования по цифровой линии связи на «Вертикаль-МЭУ».

2. ОСНОВНЫЕ ТЕХНИЧЕСКИЕ ХАРАКТЕРИСТИКИ

- Напряжение питания БКК: (18,0 – 28,0) В;
- номинальное напряжение питания приводов исполнительных элементов – 220В, 50 Гц;
- потребляемый ток БКК в дежурном режиме (без учета тока потребления нагрузки), не более – 25 мА;
- потребляемый ток БКК в режиме управления (без учета тока потребления нагрузки), не более – 35 мА;
- максимальный ток управления нагрузкой, не более – 2 А;
- технологических шлейфов контроля состояния исполнительных элементов - 4;
- контроль напряжения на вводе питания приводов исполнительных элементов;
- выходов управления исполнительным оборудованием – 1 (реверсивный);
- программируемых режимов работы – 4;
- вид связи с МЭУ – двухпроводная цифровая линия;
- степень защиты, обеспечиваемая оболочкой - IP 41 по ГОСТ 14254;
- габаритные размеры не более: 140*90*40 мм;
- масса не более – 0,5 кг;
- средняя наработка на отказ не менее 20000 ч;
- срок службы прибора не менее 10 лет;
- диапазон рабочих температур: от + 5° до + 40° С при влажности $93 \pm 2\%$ без конденсации влаги;
- степень жесткости по устойчивости к воздействию электромагнитных помех по ГОСТ 30379 – вторая;
- электрическое сопротивление изоляции между электрическими цепями

прибора и корпусом не менее 20 МОм в нормальных условиях и не менее 1 МОм в условиях повышенной влажности;

- электрическая прочность изоляции 500 Вольт при воздействии в течение одной минуты;
- приборы не предназначены для использования в помещениях, имеющих повышенное содержание пыли и химических веществ, приводящих к коррозии, а также в условиях, склонных к возникновению конденсата влаги;
- содержание драгоценных металлов: золото – 0,010108г; серебро – 0,004340г.

3. НАЗНАЧЕНИЕ И ПАРАМЕТРЫ ВХОДОВ, ВЫХОДОВ

Технологические шлейфы: «ШС1», ... «ШС4» (ШС).

Предназначены для приема сигналов от контактов, кнопок, концевых выключателей и т.п. используемых в составе системы.

Допускается подключение к шлейфам контактов нормально-замкнутого (НЗ) или нормально-разомкнутого (НО) типов или нормально включенных или выключенных выходов типа «открытый коллектор». Шлейфы контролируются на обрыв и короткое замыкание. Схема подключения контактов ко входам шлейфов БКК показана на рисунке 1.

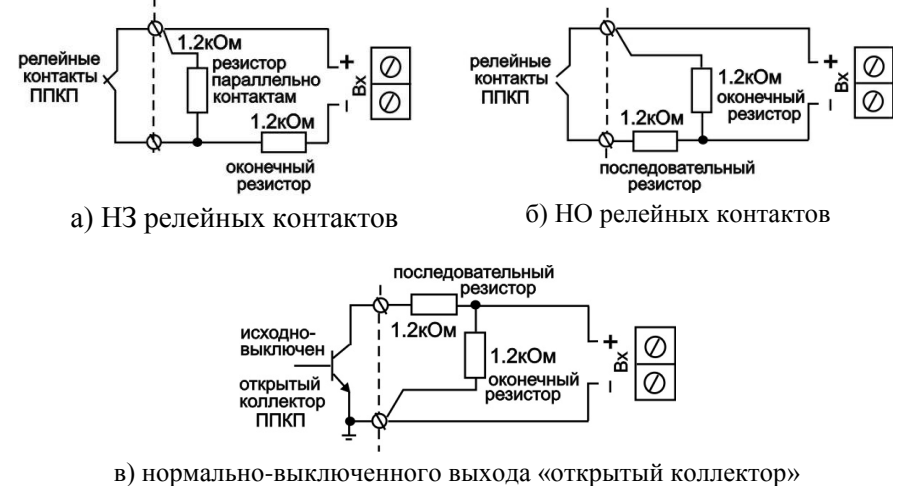


Рис.1 - Схема подключения контактов к технологическим шлейфам
Параметры шлейфов:

- ✓ номинальное напряжение в ШС при отключенном выносном элементе – 5 В;
- ✓ номинальное сопротивление выносного элемента – 1,2 кОм;
- ✓ максимально допустимое сопротивление цепи шлейфа – 150 Ом;
- ✓ минимально допустимое сопротивление утечки – 20 кОм;
- ✓ минимальное время реакции – 300 мс;

14. ГАРАНТИИ ИЗГОТОВИТЕЛЯ

Изготовитель гарантирует соответствие БКК требованиям технических условий ТУ ВУ 101272822.014-2008 при соблюдении потребителем условий транспортирования, хранения, монтажа и эксплуатации. Гарантийный срок эксплуатации - **12 месяцев** со дня ввода прибора в эксплуатацию. Гарантийный срок хранения - 12 месяцев с момента изготовления.

После монтажа приборов у потребителя выполнение гарантийных обязательств возлагается на организацию, которая произвела монтаж прибора и имеет договор с изготовителем или официальным поставщиком. Приборы, у которых во время гарантийного срока будет обнаружено несоответствие требованиям технических условий, восстанавливаются за счет изготовителя или заменяются новыми.

При нарушениях правил эксплуатации, а также при нарушении правил монтажа претензии по гарантии не принимаются.

Юридический адрес: Республика Беларусь, 223062, Минский р-н, р-н пос. Привольный, ул. Мира, 20, пом. 30.

По вопросам претензий обращаться по адресу:

Республика Беларусь, 220073, г. Минск, ул. Ольшевского 16Б,
ООО «Авангардспецмонтажплюс» тел. 8(017) 2040499.

Сайт: avsm.by, e-mail: service@avsm.by

Сертификат соответствия № ВУ/112 02.01.033 00561. Срок действия с 23.09.2016г. по 22.09.2021г.

15. ПОРЯДОК УТИЛИЗАЦИИ

«Вертикаль-БКК» не представляет опасности для жизни, здоровья людей и окружающей среды, после окончания срока службы утилизация производится без принятия специальных мер защиты окружающей среды.

16. СВИДЕТЕЛЬСТВО О ПРИЕМКЕ

Блок контроля клапанов «Вертикаль-БКК» заводской № _____ соответствует техническим условиям ТУ ВУ 101272822.014-2008 и признан годным к эксплуатации.

Дата выпуска _____ ОТК

Проверку прибора произвел _____
(подпись)

Упаковку прибора произвел _____
(подпись)

✓ сопротивление цепи шлейфов ШС1 и ШС2, с учетом сопротивления оконечного резистора, соответствующее состоянию «сработка» – 2,4 кОм – 16 кОм;

✓ сопротивление цепи шлейфов ШС3, ШС4 с учетом сопротивления оконечного резистора, соответствующее состоянию «сработка»: для НЗ контактов - в диапазоне 2,4 кОм – 16 кОм, для НО контактов - 500 Ом – 800 Ом;

✓ сопротивление цепи шлейфа, соответствующее состоянию «неисправность» - менее 150 Ом или более 20 кОм.

Входы подключения цифровой линии связи: «IN1», «IN2».

Предназначены для подключения цифровой линии связи между БКК и МЭУ. По линии связи передается информация и принимаются команды от МЭУ. Максимальная дальность линии - 400 м. Погонная емкость линии связи не более 20 нФ. Схема подключения БКК к МЭУ показана на рисунке 2. Более подробно подключение БКК к МЭУ описано в руководстве по эксплуатации на Вертикаль-МЭУ.

Примечание. Для нормальной работы МЭУ с БКК необходимо установить согласующие резисторы 120 Ом на концах линии связи.

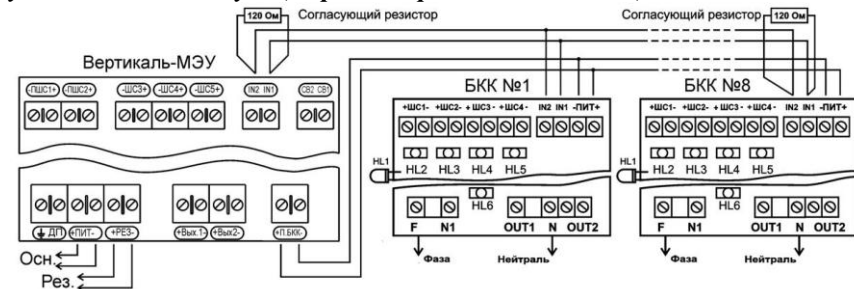


Рис.2 - Схема подключения БКК к МЭУ

Вход подключения напряжения 220 В «F», «N»

Предназначен для подключения входного напряжения **220 В**. «F»-фаза, «N» -нейтраль.

Выходы подключения исполнительных элементов «N1», «OUT1/OUT2»

Предназначены для подключения приводов исполнительных элементов устройств пожарной автоматики: электромагнитов, электродвигателей, реле и т.п. с напряжением управления **220 В**. БКК позволяет (в зависимости от режима работы) подключать приводы с реверсированием, открывание/закрывание которых осуществляется переключением обмоток двигателя.

Вход подключения источника питания: «-ПИТ+»

Предназначен для подключения источника питания **24 В** для питания схемы БКК.

4. ИНДИКАЦИЯ И ОРГАНЫ УПРАВЛЕНИЯ

Индикация:

✓ «Пит/Неиспр» (HL1) – двухцветный, красно-зеленый светодиод. Выведен через отверстие на левой боковой панели. Отображает связь БКК с МЭУ, неисправности БКК и внешних цепей, переход в режим программирования;

✓ «ШС1»...«ШС4» (HL2 – HL5) - красные, отображают состояние технологических шлейфов. Расположены на плате прибора под крышкой корпуса;

✓ «В.Пит» (HL6) - красный, отображает наличие питающего напряжения на вводе исполнительных устройств, неисправность привода. Расположен на плате прибора под крышкой корпуса.

Соответствие индикаторов состоянию оборудования показано в таб. 1.

Переключки 1 – 5 – предназначены для задания адреса БКК в составе системы и программирования режимов его работы. Переключки № 1 – 3 задают адрес, № 5 – вход в режим программирования.

Расположение индикаторов и переключек показано на рис.3.

Таблица 1

Индикатор	Состояние	Состояние устройства
Пит/Неиспр (HL1)	светится зеленым	все в норме, есть связь с МЭУ
	погашен	отсутствует связь с МЭУ
	короткие пульсации красным цветом	неисправность БКК или внешних цепей
	короткие погасания красного свечения	заклинена заслонка исполнительного устройства (нет сработки выключателя о положении исполнительного устройства (закрыта/открыта) спустя заданное время контроля)
	светится красным	прибор не запрограммирован
	поочередные пульсации красным и зеленым цветами	вход в режим программирования
ШС1– ШС4 (HL2 - HL5)	погашен	технологический шлейф в норме
	пульсирует	неисправность шлейфа (обрыв, КЗ)
	светится	сработка в шлейфе
В.Пит (HL6)	погашен	питание БКК и привода в норме
	пульсирует	нет питания 220В на приводе
	светится	напряжение питания БКК ниже 10,5 В или выше 31 В

При проектировании и монтаже высоковольтных линий питания напряжением 220 В, не допускается их прокладка рядом с низковольтными цепями питания и связи.

10. ПОРЯДОК РАБОТЫ С ПРИБОРОМ

Допускается эксплуатация только полностью исправного прибора. В процессе эксплуатации необходимо, чтобы индикатор «Пит/Неиспр» постоянно светился зеленым цветом.

11. ТЕХНИЧЕСКОЕ ОБСЛУЖИВАНИЕ

Техническое обслуживание проводится с целью обеспечения правильной и длительной эксплуатации и предусматривает следующие работы:

Таблица 3

Перечень работ	Исполнитель	
	Потребитель	Обслуживающая организация
Внешний осмотр	Ежедневно	ежемесячно
Контроль работы в составе ППКПУ		Один раз в 6 мес.
Профилактические работы		Один раз в 6 мес.

12. ПРАВИЛА ХРАНЕНИЯ И ТРАНСПОРТИРОВАНИЯ

БКК следует хранить на стеллажах в сухом и отапливаемом помещении при температуре от + 5 до + 40°С, относительной влажности до 95% при температуре до 35°С. Хранение и транспортирование приборов следует производить в транспортной таре.

Транспортировка приборов производится любым видом транспорта с защитой от атмосферных осадков. После транспортирования при отрицательных температурах вскрытие тары можно производить только после выдержки в течение 24 ч в отапливаемом помещении.

13. НЕИСПРАВНОСТИ И СПОСОБЫ ИХ УСТРАНЕНИЯ

Таблица 4

Характер неисправности	Вероятная причина.	Метод устранения.
При включении не светится индикатор «Пит/Неиспр» и индикаторы на плате	Отсутствует контакт в разъеме подключения питания, переполосовка питания	Проверить контакт, проверить полярность питания
Пульсации индикатора «Пит/Неиспр»	Согласно таб. 1 раздела 4 РЭ	
Прибор не реагирует на команды МЭУ	Перепутаны линии связи между БКК и МЭУ. Неверный адрес.	Проверить линию связи, установку адреса

удержания кнопки «открытие» будет определять время перехода в состояние «Клапан открыт»;

- **Режим 3** – время удержания кнопки «открытие» будет соответствовать длительности импульса, подаваемого на электромагнит, а время удержания кнопки «закрытие» будет соответствовать времени контроля состояния исполнительных элементов.

Примечание. Кнопка «открытие» подключается к «ШС3», «закрытие» – к «ШС4». Для правильного подключения кнопок смотри Рис.1.

6. Для завершения программирования снимите перемычку №5 и в течение 1 мин. восстановите адрес БКК.

8. ПОДГОТОВКА К РАБОТЕ

- ✓ Снимите крышку прибора и установите БКК в месте, предназначенном для эксплуатации.
- ✓ выполните необходимые подключения, в соответствии с предполагаемым режимом работы (см. раздел «Устройство, принцип и режимы работы»).
- ✓ подайте на прибор напряжение питания и произведите программирование параметров.
- ✓ установите адрес БКК в составе системы. Адрес устанавливается перемычками № 1 – 3 на плате БКК. Номера перемычек и их расположение показано на рисунке 3. Соответствие комбинации перемычек адресу приведено в таблице 2. Установленная перемычка соответствует «1», не установленная – «0».

Таблица 2

№ перемычки	Адрес в системе							
	1	2	3	4	5	6	7	8
	Положение перемычки							
1	0	1	0	1	0	1	0	1
2	0	0	1	1	0	0	1	1
3	0	0	0	0	1	1	1	1

Примечание: Не допускается подключать к одному МЭУ БКК с одинаковыми системными адресами.

- ✓ после монтажа всех элементов ППКПУ и программирования проверьте работу БКК в составе системы.

9. РЕКОМЕНДАЦИИ ПО ПРОЕКТИРОВАНИЮ И МОНТАЖУ

При использовании концевых выключателей положения исполнительных элементов (открыт/закрыт) или кнопок с нормальным состоянием контактов, отличающихся от указанных в разделе 6 (например, вместо нормально-замкнутых, нормально-разомкнутые), подключение к шлейфам осуществляется согласно рис.1.



Рис.3 - Расположение индикаторов и перемычек на плате БКК

5. КОМПЛЕКТНОСТЬ

Блок контроля клапанов «Вертикаль-БКК». Руководство по эксплуатации, упаковка, резистор 1,2 кОм ± 5% 0,125 Вт – 8 шт.

6. УСТРОЙСТВО, ПРИНЦИП И РЕЖИМЫ РАБОТЫ

Устройство. Конструктивно БКК изготовлен в металлическом корпусе со съемной крышкой. Под крышкой расположена электронная плата с клеммами подключения. БКК устанавливается на корпусе исполнительного устройства, в шкафу управления, или в любом другом месте, удобном для подключения и эксплуатации.

Принцип работы. БКК является универсальным программируемым прибором. Назначение шлейфов, выхода, порядок взаимодействия с другими компонентами ППКПУ определяется режимами работы.

Работа БКК заключается в контроле технологических шлейфов и включении оборудования по командам МЭУ. Обмен информацией между БКК и МЭУ осуществляется по цифровой линии связи.

Режимы работы. Режимы работы БКК устанавливаются пользователем при программировании на стадии наладки.

При использовании БКК в системе «Вертикаль» режимы работы задаются в программе-конфигураторе («ППКПУ «Вертикаль». Руководство пользователя»). При использовании автономно – вручную перемычками на плате.

Режим 1. Используется при управлении противодымными, огнезадерживающими клапанами, дверями, шторами, световыми люками, электрозадвижками, имеющими в качестве привода реверсивный двигатель с напряжением питания 220 В. Изменение направления движения привода осуществляется переключением обмоток двигателя.

В качестве датчиков положения дверей, люков, штор, задвижек могут использоваться внешние концевые выключатели или выключатели, встроенные в механизм привода. Для опробования режимов работы к БКК подключаются внешние кнопки открывания и закрывания привода. При программировании данного режима для БКК можно установить **активный режим работы концевых выключателей**, т.е. подача напряжения на двигатель будет осуществляться до срабатывания концевого выключателя. Если выбран пассивный режим работы концевых выключателей, то они будут выполнять только информационную функцию, т.е. по их сработке на пульт управления «Вертикаль-ПУ» будет передана информация о состоянии клапана (открыт, закрыт, заклинен).

Параметры режима: Привод с номинальным напряжением управления 220 В и током не более 2 А. Время контроля состояния исполнительных элементов (открыт, закрыт, заклинен) по умолчанию – 55 сек. Схема подключения привода к БКК показана на рис.4.

Открытие и закрытие клапана в ручном режиме осуществляется соответствующими кнопками «открытие» и «закрытие». Нажатие кнопки «закрытие» в процессе открывания клапана приведет к остановке привода, а повторное нажатие – закроет клапан.

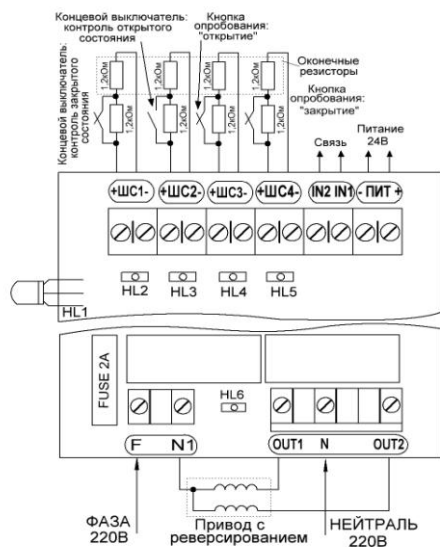


Рис.4 - Схема подключения БКК в режиме 1

Режим 2. Используется при управлении противодымными клапанами, огнезадерживающими клапанами, дверями, шторами, световыми люками, имеющими в качестве привода комбинированное устройство, состоящее из двигателя и возвратной пружины: закрывание осуществляется двигателем,

состояния исполнительных элементов (открыт, закрыт, заклинен). **Если времена, установленные по умолчанию** (см. раздел б), подходят, то для завершения программирования необходимо снять перемычку №5 и в течение 1 мин. восстановить адрес БКК.

Если требуется корректировка времен подачи управляющего напряжения и контроля состояния исполнительных элементов (открыт, закрыт, заклинен), то нужно выполнить следующие действия:

- **Режим 1** – Проконтролировать нахождение клапана (заслонки и т.д.) в закрытом состоянии и сработку концевого выключателя закрытого состояния. Нажать и удерживать кнопку «открытие» до полного открывания клапана (заслонки и т.д.) и сработки концевого выключателя открытого состояния. Время удержания кнопки будет определено как время подачи управляющего напряжения (открытие/закрытие) и контроля состояния исполнительных элементов.

- **Режим 2. Прямое управление** – нажать и удерживать кнопку «открытие» для подачи напряжения на привод и закрытия клапана. Время удержания кнопки будет определено как время подачи напряжения и контроля состояния «Клапан закрыт». Проконтролировать сработку концевого выключателя закрытого состояния. Нажать и удерживать кнопку «закрытие» до полного открывания клапана и сработки концевого выключателя открытого состояния. Время удержания кнопки будет определено как время контроля состояния «Клапан открыт».

- **Режим 2. Инверсное управление** – нажать и удерживать кнопку «открытие» для подачи напряжения на привод и открытия клапана. Проконтролировать сработку концевого выключателя открытого состояния. Время удержания кнопки будет определено как время подачи напряжения и контроля состояния «Клапан открыт». Нажать и удерживать кнопку «закрытие» до полного закрывания клапана и сработки концевого выключателя закрытого состояния. Время удержания кнопки будет определено как время контроля состояния «Клапан закрыт».

- **Режим 3** – нажать и удерживать кнопку «открытие». Время удержания кнопки определит длительность импульса, подаваемого на электромагнит. Нажать и удерживать кнопку «закрытие»: при нажатии, на электромагнит будет подано напряжение предварительно запрограммированной длительности (кнопкой «открытие»), а время удержания кнопки будет определено как время контроля состояния исполнительных элементов.

Если корректировка времен осуществляется без подключения к клапану (перед установкой на объекте), тогда:

- **Режим 1** – время удержания кнопки «открытие» будет определять время подачи управляющего напряжения и контроля состояния исполнительных элементов;

- **Режим 2** – время удержания кнопки «закрытие» будет определять время перехода в состояние «Клапан закрыт». Время

К неиспользуемым шлейфам подключить оконечные резисторы:

- 1,2 кОм вместо кнопок к ШС3 и ШС4;
- 300 Ом вместо концевых выключателей. После завершения программирования резисторы 300 Ом можно отключить.

Если программирование осуществляется без клапана (перед установкой на объекте), тогда к клеммам привода можно ничего не подключать. К «ШС1» и «ШС2» необходимо подключить оконечные резисторы, к «ШС3» и «ШС4» кнопки согласно Рис.1.

2. Подать на БКК напряжение питания 24 В.
3. Войти в режим программирования, для чего установить переключку №5. При этом светодиод HL1 начнет пульсировать попеременно красным и зеленым цветом.

Примечание 1. Если светодиод HL1 в режиме программирования светится красным цветом, то возможны следующие причины:

- обнаружена неисправность шлейфов «ШС1» .. «ШС4»;
- если при включении привода, время переключения концевого выключателя начального положения, например закрытого состояния, превысило установленное время (заклинен);
- не подключен привод при программировании «Режима 1» с активными концевыми выключателями.

Для продолжения программирования, перечисленные выше несоответствия необходимо устранить.

Примечание 2. Пульсации светодиода HL1 красным цветом при программировании БКК означают, что клапан не находится в начальном положении, либо концевой выключатель не сработал.

Для продолжения программирования закройте (откройте) клапан или устраните неисправность концевого выключателя.

4. Выберите необходимый режим работы БКК (см. раздел 6). Для этого установите переключки, как показано на рисунке 8.

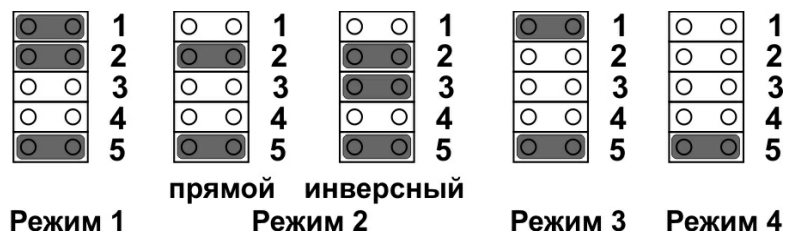


Рис.8 – Выбор режима работы БКК

Если вы выбрали 1-ый режим работы, то необходимо определить тип концевых выключателей переключками №3 и №4 для ШС2 и ШС1 соответственно. Если переключка установлена, то концевой выключатель будет активным (т.е. при его сработке БКК отключит питание привода).

5. Задайте время подачи управляющего напряжения и контроля

открытие – пружиной, или наоборот. Данный режим предполагает два варианта управления—прямой и инверсный. Например, при прямом управлении, нормальное состояние при подаче напряжения на привод – закрыт, открытие происходит после снятия напряжения, при помощи пружины, что соответствует противодымному клапану. При инверсном, нормальное состояние – открыт, закрытие происходит после снятия напряжения, при помощи пружины, что соответствует огнезадерживающему клапану. Вариант управления, прямой или инверсный, определяется при программировании БКК на стадии наладки системы.

В качестве датчиков положения клапанов, дверей, люков, штор, задвижек могут использоваться внешние концевые выключатели или выключатели, встроенные в механизм привода. Для опробования режимов работы устройства к БКК подключается внешняя кнопка.

Параметры режима: Привод с номинальным напряжением управления 220 В и током не более 2 А. Время контроля состояния исполнительных элементов по умолчанию: открытие – 25 сек от момента подачи управляющего сигнала, закрытие – 160 секунд. Для инверсного варианта управления – наоборот (открытие 160 сек, закрытие 25 сек). Схема подключения БКК к приводу показана на рис.5.

Нажатие кнопки опробования снимает напряжение с привода, повторное нажатие подает напряжение на привод.

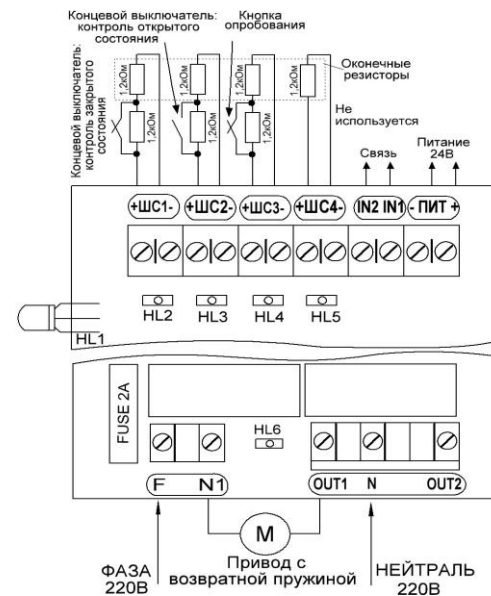


Рис.5 - Схема подключения БКК в режиме 2

Режим 3. Используется при управлении противодымными клапанами, огнезадерживающими клапанами, дверями, шторами, световыми люками, имеющими в качестве привода электромагнит (дроссель), включение которого, осуществляется кратковременной подачей напряжения.

В качестве датчиков положения клапанов, дверей, люков, штор, задвижек должны использоваться внешние концевые выключатели. Для опробования режимов работы устройства к БКК подключается внешняя кнопка.

Параметры режима: Привод с номинальным напряжением управления 220 В и током не более 2 А. Включение подачей напряжения на 2,5 с (по умолчанию). Время контроля состояния исполнительных элементов (открыт, закрыт, заклинен) по умолчанию – 30 с от момента подачи напряжения. Схема подключения привода к БКК показана на рис.6.

Режим 4. Используется при контроле шкафов силовой автоматики для приема от МЭУ команды на включение шкафа и передачи информации о: *неисправности питания шкафа, работы шкафа в ручном режиме, включенного состояния шкафа, выхода автоматики на режим* (например, по сигнализатору потока воздуха).

Схема подключения БКК к контактам шкафа управления показана на рис.7.

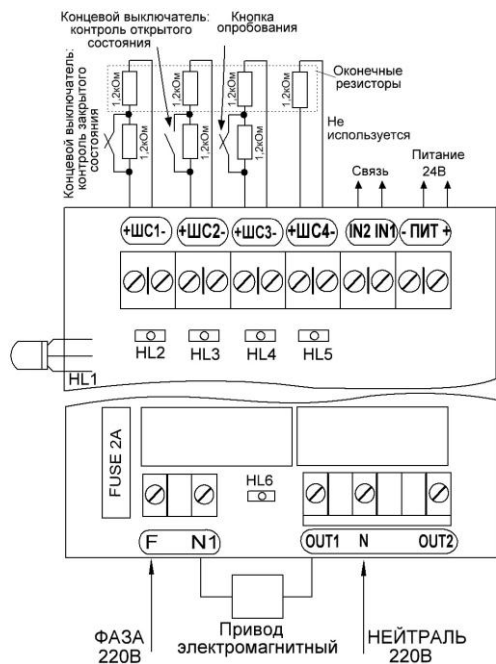


Рис.6 - Схема подключения БКК в режиме 3

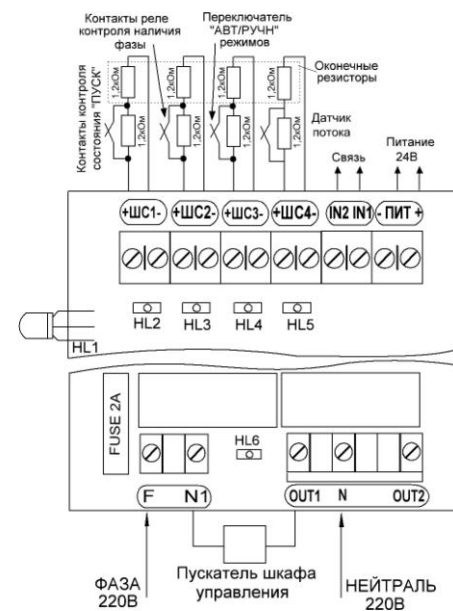


Рис.7 - Схема подключения БКК в режиме 4

7. ПРОГРАММИРОВАНИЕ ПАРАМЕТРОВ

Для правильной работы БКК с противодымными, огнезадерживающими клапанами, дверями, шторами, световыми люками и электрозадвижками необходимо выполнить его программирование в соответствии с требуемыми функциями. Возможно программирование следующих параметров:

- ✓ выбор режима работы БКК;
- ✓ определение типа концевых выключателей (активный или пассивный) для 1-го режима работы;
- ✓ отключение неиспользуемых технологических шлейфов контроля концевых выключателей;
- ✓ корректировка времен подачи управляющего напряжения и контроля состояния исполнительных элементов (открыт, заклинен).

При использовании БКК в системе «Вертикаль» программирование осуществляется в программе-конфигураторе (Подробно описано в «ППКПУ «Вертикаль». Руководство пользователя»). При использовании автономно – вручную переключателями на плате.

Для того, чтобы запрограммировать БКК вручную необходимо выполнить следующие действия:

1. Подключить к БКК клапан (привод, концевые выключатели), кнопки опробования согласно выбранному режиму работы (см. Раздел 6).