

ПРЕДПРИЯТИЕ МАКСАЭРО

- Производство воздуховодов и систем вентиляции
- Клапаны противопожарные
- Клапаны дымоудаления
- Вентиляторы общепром, дымоудаления, крышные

220056, г. Минск, ул. Стариновская, 15

Тел./факс: +375 17 244-67-44, 258-67-51, 347-73-56, 252-54-27

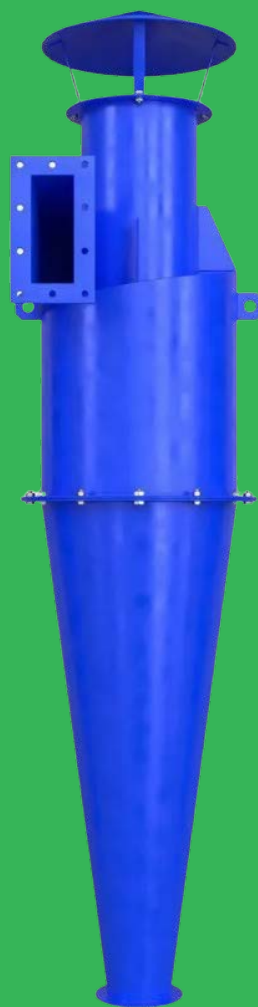
Velcom: +375 29 603-88-99

E-mail: olegaero@yandex.by

www.maxaero.by



Циклон Гипродревпрома Ц-950



1. Назначение изделия

Циклон для отходов деревообработки Ц-950 разработки ГипроДревПром конструкции Меркушева - далее именуется Циклон, Оборудование или Изделие, изготовлен ЗАО "ЗТО "Формула".

Циклон для отходов деревообработки Ц конструкции ГипроДревПром (Меркушева) предназначен для улавливания смеси древесных отходов, таких как сружки, опилки, древесная пыль ($\delta_{50} > 10$ мкм), в системах пневмотранспорта и аспирационных установок.

Однако, не рекомендуется для улавливания витой стружки, т.к. она забивает установленный внутри циклона жалюзийный сепаратор, что приводит к увеличению сопротивления циклона и резкому снижению эффективности улавливания пыли. Конструкцией разработчик ГипроДревПром не предусмотрел легкого доступа для чистки сепаратора циклона Ц, поэтому часто в процессе эксплуатации из циклона удаляют сепаратор, что не сильно сказывается на его общей эффективности, но упрощает конструкцию и увеличивает надёжность.

Циклон типа Ц устанавливается, как правило, на нагнетание, т.е. после пылевого вентилятора, при наружном размещении требуется зонтик от осадков. Изготавливаются с правым и левым вращением потока, в одиночном и групповом исполнении.

Не рекомендуется установка нескольких циклонов типа Ц (Меркушева) на одном бункере, но обслуживающих разные аспирационные системы, т.к. это приводит к перетоку воздуха между циклонами, что в свою очередь может значительно снизить степень очистки.

Результаты испытаний Циклона типа Ц ГипроДревПром (Меркушева), проведённых Тверским СМУ "ЦЕНТРИПНЕВМОТРАНСПОРТ" на ряде мебельных и деревообрабатывающих предприятий, показали их реальную эффективность. Степень очистки при улавливании совместно стружек и опилок составила 90,8% на циклонах больших диаметров и 97,5% на циклонах малых диаметров. При улавливании шлифовальной пыли эффективность составила соответственно 76% и 87%.

Δp^{opt} , Па (при $t_r = +20^\circ\text{C}$) = 1372

2. Технические характеристики и габаритные размеры

Наименование	Производительность м ³ /час	Диаметр, мм	Высота, мм	Кэфф. гидравлического сопротивления $\zeta_{ц}$ (КГС)	Скорость $V_{ц}$, м/с	Скорость $V_{вх}$, м/с	Масса не более, кг
Ц-950	6600 - 9500	950	4335	210	3,3	20,7	272

3. Комплект поставки

1. Изделие, описываемое настоящим паспортом - 1 штука
2. Паспорт на изделие - 1 штука

4. Описание работы

Циклон имеет прочную гнuto-сварную конструкцию из стали.

Отличительной особенностью данного вида цилиндрико-конических циклонов является входной патрубок, расположенный под углом к горизонтальной плоскости, спиральная верхняя крышка, имеющая тот же угол наклона, что и входной патрубок. Вход воздуха в тело циклона осуществляется по касательной (тангенциально) к выхлопной трубе, при этом он поступает непосредственно в основной вихрь циклона. Вход такого типа не увеличивает габариты циклона, а за счет патрубка расположенного под углом позволяет увеличить производительность.

Поступая через входной канал в пространство, ограниченное основным диаметром циклона снаружи и выхлопной трубой внутри, воздух с частицами пыли закручивается. Под действием увеличивающейся при уменьшении диаметра входного канала центробежной силы, частицы пыли отбрасываются к внутренней поверхности цилиндрического корпуса и под давлением нисходящего закрученного потока воздуха, поступают к конической части циклона. При уменьшении диаметра в конической части циклона, возрастают центробежные силы, действующие на частицы пыли, что приводит к отбрасыванию к внутренней части конуса все более мелких фракций. Поступая по действием закрученного потока воздуха вниз по конусной части, частицы достигают пылевыпускного отверстия, через которое попадают в бункер (поставляется отдельно и очень рекомендуется к использованию), где быстро теряют центробежную скорость за счет резкого увеличения диаметра, оседают вниз бункера. Очищенный от частиц воздух, частично из нижней части конуса циклона, частично из верхней части бункера, разворачивается, зращаясь вокруг оси циклона, движется вверх и отводится через выхлопную трубу из корпуса циклона.

5. Подготовка к работе

5.1 Монтаж оборудования.

Порядок монтажа зависит от состояния гоставки циклонов, основные варианты разобраны ниже:

- Циклоны, поставленные в собранном виде, устанавливаются на металлических или железобетонных постаментов.
- При поставке циклонов в разобранном виде на опорную конструкцию установить бункер циклона.
- Установить на бункере циклоны, приварить на прихватах.

Циклоны должны быть установлены строго вертикально.

- Коллектор входа присоединить к циклонам.
- Присоединить фланцы циклонов к крышке бункера.
- Присоединить к установке циклонов воздухопроводы с помощью переходов.
- Присоединить к пылевыпускному отверстию бункера пылевыгрузочные устройства.

5.2 Пуск установки.

Пуск установки циклона после монтажа или ремонта должен производиться после тщательного осмотра. При осмотре проверяются:

- Отсутствие посторонних предметов в коллекторах, циклонах и бункере.
- Чистота внутренних поверхностей коллекторов и циклонов, отложение пыли в конусах циклонов.

Надежность работы пылевого затвора (отсутствие заеданий, плотность прилегания трущихся и соприкасающихся поверхностей и т. п.) и средств транспортирования пыли, герметичность сварных швов, люков и фланцевых соединений.

5.3 Обслуживание работающей установки.

Количество газа поступающего в сборку циклона должна находиться в пределах, предусмотренных технической характеристикой для данного аппарата. При уменьшении количества газа уменьшается скорость его движения в циклонах, что приводит к снижению коэффициента очистки газа. При значительном увеличении количества газа сильно возрастает гидравлическое сопротивление установки, коэффициент очистки газа при этом не только не увеличивается, но иногда даже уменьшается.

В установке не должна происходить конденсация паров воды на внутренних поверхностях аппарата.

Подсос наружного воздуха или выброс газа из сборки циклона должен быть полностью ликвидирован путем тщательной герметизации аппарата.

Перепополнение бункера пылью недопустимо, т. к. при этом снижается коэффициент очистки и может произойти забивка конусов циклонов.

Уровень пыли в бункере при наибольшем его заполнении должен быть ниже пылевыпускных отверстий циклонов не менее чем на величину половины диаметра циклона.

Ухудшение очистки газа является результатом уменьшения или увеличения расхода газа, либо указывает на закупорку пылью или утечку газа через неплотности соединений.

5.4 Выключение установки.

При остановке основного аппарата, подающего газ в сборку циклона, пыль должна быть немедленно полностью выгружена, т. к. ссывшая и отсыревшая пыль теряет сыпучесть и может образовать пробку в пылевыпускном отверстии бункера.

Удаление пыли из бункера производится через пылевыгрузочное устройство, состоящее из пылевого затвора и приспособлений для транспортирования пыли.

Пылевыгрузочные устройства должны быть небольших размеров, особенно по высоте, герметичны, способные работать на противодавлении и при пониженном давлении в бункере.

Выгрузка пыли из бункера непосредственно на площадку под бункером не допускается.

6. Меры безопасности

Для обеспечения безопасности металлические части Изделия, нормально не находящиеся под напряжением, но которые могут в случае повреждения изоляции сопутствующих изделий (вентиляторов, вибраторов, приводов выгрузных устройств) оказаться под напряжением, должны быть надежно подсоединены к специально сооружаемым заземляющим устройствам в соответствии с действующими правилами устройства электроустановок.

Заземлению подлежат:

- Изделие;
- Щиты управления (при наличии);
- Электропривод мотор-редуктора;

Сопротивление местного заземляющего устройства не нормируется. Подсоединение заземляющего устройства выполнить согласно главе 1.7 ПУЭ.

Последовательное подключение частей Изделия к заземляющему контуру запрещено!

Включение электродвигателей приводов без заземления запрещено!

Все движущиеся и вращающиеся части затворов, вентиляторов и пр. должны быть надежно ограждены.

Снимать ограждения для ремонта механизмов разрешается только после полной остановки.

Пуск механизмов после ремонта, осмотра, чистки разрешается только после установки ограждения на место и укрепления всех его частей

При обслуживании Изделия на высоте более 1,8 м для доступа к люкам, шиберам и др. выполняются стационарные лестницы и площадки с ограждениями.

Ширина лестницы должна быть не менее 0,7 м, уклон ее не более 45°, шаг ступеней не более 0,25 м.

Для доступа к редко обслуживаемому оборудованию на высоте не более 5 м допускается установка лестниц с уклоном 60° в некоторых случаях допускается использование стремянок. Вертикальные лестницы должны быть оборудованы арочными ограждениями.

За состоянием оборудования, работающего в условиях, вызывающих коррозию, должен быть установлен специальный надзор путем периодического осмотра и определения при ремонте толщины стенок аппарата. Результаты проверок заносятся в "Журнал по эксплуатации оборудования".

При остановках Изделия для очистки или ремонта, он должен быть отключен от газопроводов с помощью шиберов. Возле закрытых шиберов вывешивается плакат: «Не открывать: Идет ремонт». Одновременно отключается подача электроэнергии на электродвигатели, обслуживающие механизмы, связанные с Изделием. На пусковых устройствах или рукоятках рубильников вывешиваются плакаты: «Не включать: работают люди».

Снятие знаков безопасности и пуск изделия после выполнения работ должны производиться только с разрешения ответственного руководителя работ.

Осмотр и очистка Изделия от загрязнений должны производиться по утвержденному графику. Все виды технического обслуживания, проверок, осмотров, работ по очистке, обнаруженные неисправности и принятые меры по их устранению должны регистрироваться в журнале по эксплуатации и обслуживанию Изделия

7. Транспортировка и хранение

7.1 Хранение по ГОСТ 15150-69

7.2 При хранении и транспортировке запрещается бросать и кидать изделие.

7.3 Разрешается транспортировать любым видом транспорта

8. Техническое обслуживание

В конце рабочей смены проводится очистка Циклона от улавливаемого продукта. Для этого подача продукта производится не менее, чем за 5 минут до выключения вентилятора системы.

Так же важно проверять затяжку болтовых соединений. Под воздействием различного рода вибраций, она может ослабнуть, увеличив подсос или наоборот выброс продукта.

Операция ТО	Проверка не реже одного раза в:			
	неделю	месяц	квартал	год
Внешний осмотр на предмет устранения подсосов и негерметичности	+			
Проверка работоспособности устройств транспортировки пыли (шлюзовые перегрузчики, шнеки и т.д.)	+			
Проверка целостности лакокрасочного покрытия и его восстановление		+		
Проверка целостности сварочных швов и отсутствия утечки газа			+	
Проверка электрических цепей автоматики и заземления			+	
Проверка общей эффективности работы Циклона				+

Текущий ремонт всех узлов и деталей проводить по мере износа.

ВНИМАНИЕ! При обслуживании и ремонте Циклона выполнить требования раздела "Меры безопасности" настоящего Паспорта.

9. Возможные неисправности

Наименование неисправности	Вероятная причина	Метод устранения
Увеличение запылённости на выходе	Превышение максимальной запыленности воздуха на входе в циклон	Увеличить общую производительность системы.
	Недостаточная скорость потока внутри циклона, уменьшающая центробежные силы за счет которых происходит сепарация частиц	Проверить соответствие скоростей $V_{ц}$ и $V_{вх}$ требуемым. При необходимости увеличить производительность вентилятора.
		Проверить чистоту внутренних поверхностей воздухопроводов и циклона, т.к. налипание материалов способно существенно снизить необходимые скорости.

Наименование неисправности	Вероятная причина	Метод устранения
	Нарушена целостность или плотность прилегания уплотнительных материалов между циклоном и бункером или герметичность запаривания выгрузного устройства из-за чего происходит подсос воздуха.	Восстановить уплотнительные материалы между бункером и циклоном. Возможно применение силиконовых герметиков с рабочей температурой, соответствующей рабочей температуре установки. Уменьшить подачу материала в зону улавливания.
	Размеры частиц пыли меньше тех, которые способен уловить данный тип циклона.	Проверить соответствие размера частиц улавливаемой пыли и установленного циклона. Оборудовать при необходимости вторую ступень улавливания в виде рукавнэс или картриджного фильтра.
Уменьшение производительности	Налипание пыли на внутренних поверхностях воздухопроводов и циклона вследствие неровности поверхностей (сварочная окалина или остатки сварочной проволоки, заусенцы листового металла), или склонности пыли к налипанию	Устранить обнаруженные неровности внутренних поверхностей воздухопроводов и циклона. Проверить соответствие улавливаемой пыли и установленного циклона.
	Налипание пыли на внутренних поверхностях воздухопроводов и циклона из-за выпадения конденсата	Устранить причину выпадения влаги (понижение точки росы) путем утепления воздухопроводов и корпуса циклона.

10. Свидетельство о приемке

Оборудование прошло приёмку ОТК и соответствует требованиям технической документации, правилам безопасности эксплуатации и признано годным для использования по назначению.

Установленное дополнительное оборудование

Заводской номер изделия: _____

М.П.

Дата выпуска: _____ г.

11. Гарантийные обязательства

Гарантийный срок эксплуатации 12 месяцев со дня ввода в эксплуатацию, но не более 18 месяцев со дня получения потребителем. Завод-изготовитель гарантирует соответствие агрегата требованиям технической документации при соблюдении потребителем правил эксплуатации, транспортирования и хранения.

Гарантия на расходные материалы не распространяется

Гарантия недействительна, если:

- Не полностью выполнены все правила транспортирования, хранения, монтажа и эксплуатации в соответствии с общепринятыми требованиями, требованиями завода-изготовителя и характеристиками, указанными в паспорте на изделие.
- Детали имеют повреждения, возникшие вследствие ошибок при эксплуатации, небрежности, неадекватного транспортирования, содержания и хранения
- Изделие было подвергнуто конструктивным изменениям без письменного согласования с производителем.



ЕВРАЗИЙСКИЙ ЭКОНОМИЧЕСКИЙ СОЮЗ ДЕКЛАРАЦИЯ О СООТВЕТСТВИИ

Заявитель Закрытое акционерное общество "Завод Технологического Оборудования "ФОРМУЛА"

Место нахождения и адрес места осуществления деятельности: Россия, Санкт-Петербург, 196158, шоссе Московское, дом 16, строение 1, лит.А, помещение 19Н, основной государственный регистрационный номер: 1137847159867, номер телефона: +78124486500, адрес электронной почты: mail@e-formula.ru

в лице Генерального директора Манахова Андрея Александровича

заявляет, что Оборудование газоочистное и пылесушающее: циклоны, пылесушители и скрубберы, торговая марка: «Формула»

изготовитель Закрытое акционерное общество "Завод Технологического Оборудования "ФОРМУЛА". Место нахождения: Россия, Санкт-Петербург, 196158, шоссе Московское, дом 16, строение 1, лит.А, помещение 19Н, адрес места осуществления деятельности по изготовлению продукции: Россия, Ленинградская область, Ломоносовский район, Горбунковское сельское поселение, деревня Разбегасво, промышленная зона "Большевик".

Продукция изготовлена в соответствии с ТУ 3132-001-77680293-2009 «Оборудование Газоочистное».

Код ТН ВЭД ЕАЭС 842139200. Серийный выпуск

соответствует требованиям

Технического регламента Таможенного союза "О безопасности машин и оборудования" (ТР ТС 010/2011)

Декларация о соответствии принята на основании

Протокола испытаний № ФТ0621 ПИ-1/99 от 10.06.2021 года, выданного Испытательной лабораторией Общества с ограниченной ответственностью "Фортунa", аттестат аккредитации РОСС RU.32094.ИЛ.00005, сроком действия до 14.03.2024 года.

Схема декларирования 1д

Дополнительная информация

ГОСТ 12.2.003-91 "Система стандартов безопасности труда. Оборудование производственное. Общие требования безопасности". Условия хранения продукции в соответствии с ГОСТ 15150-69 "Машины, приборы и другие технические изделия. Исполнения для различных климатических районов. Категории, условия эксплуатации, хранения и транспортирования в части воздействия климатических факторов внешней среды", Срок хранения (службы, годности) указан в прилагаемой к продукции товаросопроводительной и/или эксплуатационной документации.

Декларация о соответствии действительна с даты регистрации по 16.06.2026 включительно

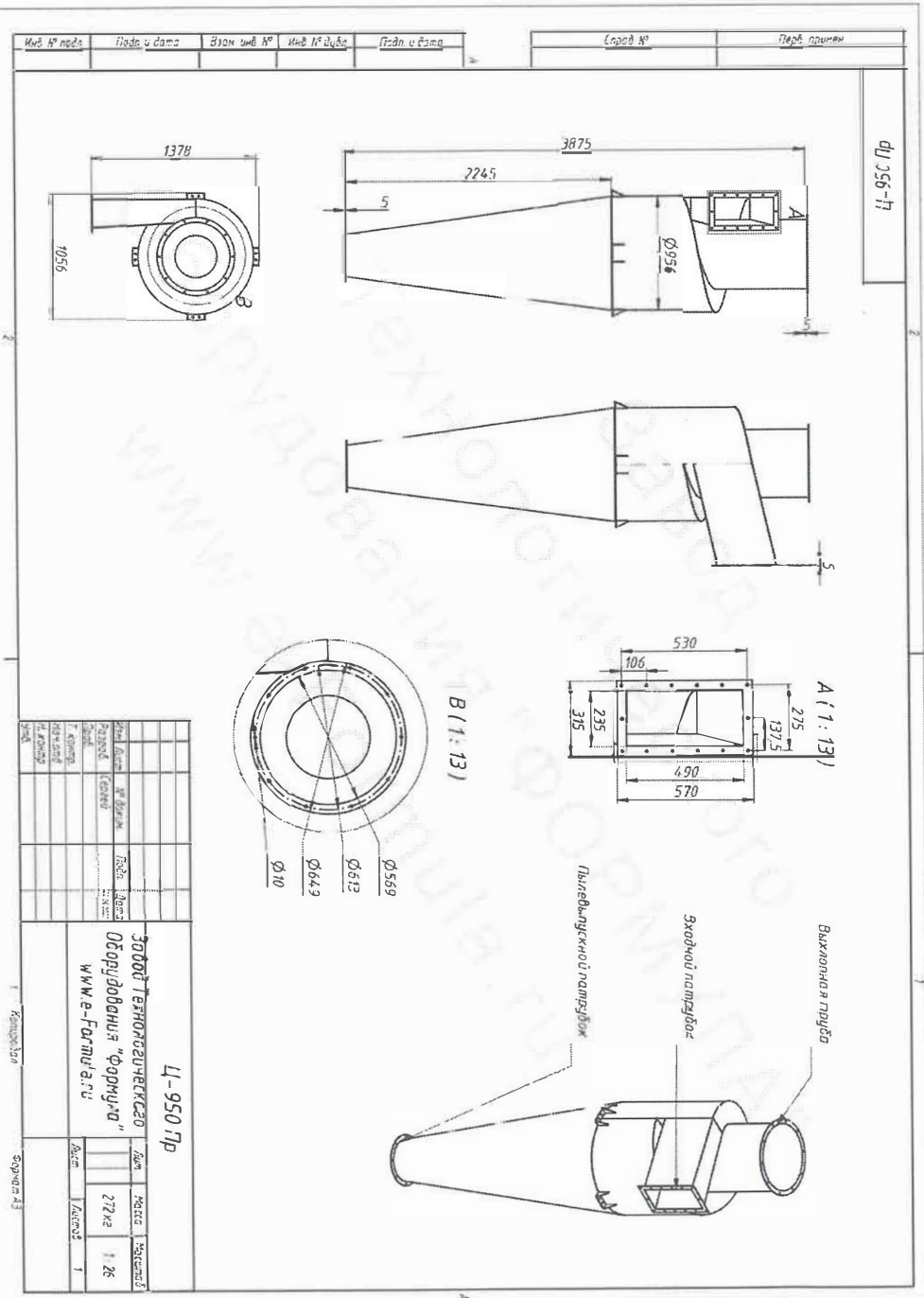
(подпись)



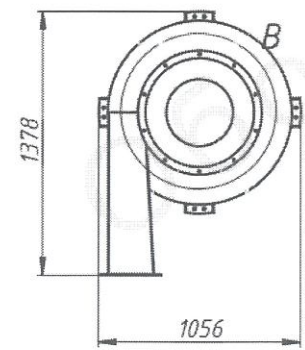
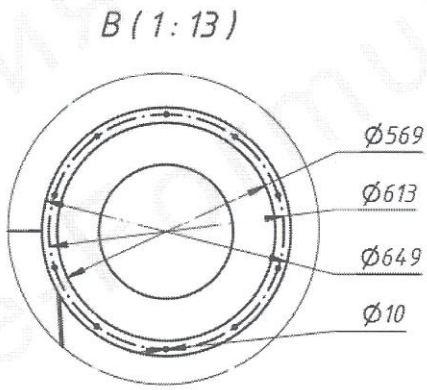
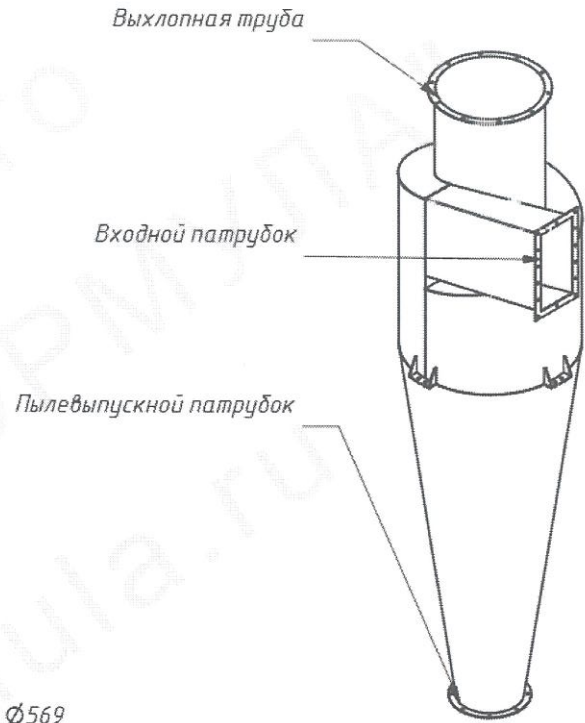
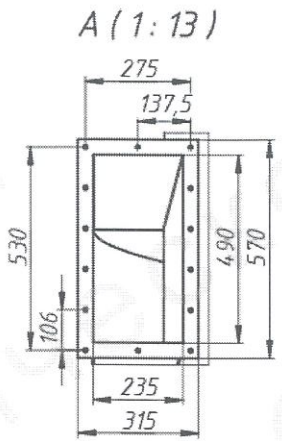
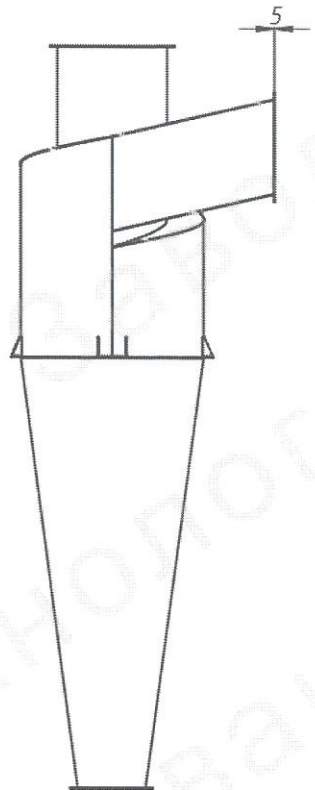
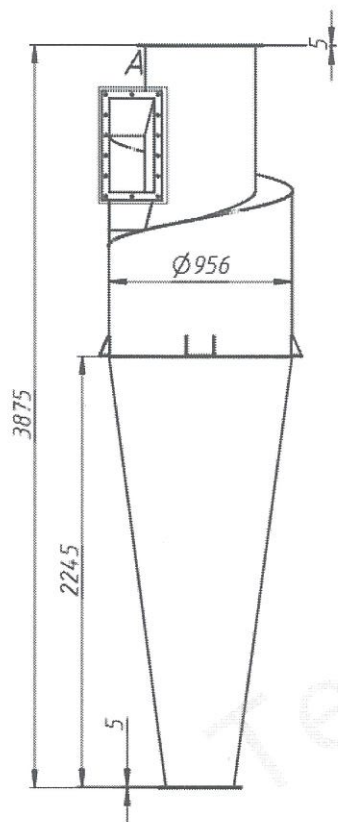
Манахов Андрей Александрович
(Ф.И.О. заявителя)

Регистрационный номер декларации о соответствии: ЕАЭС N RU Д RU.PA01.B.36931/21

Дата регистрации декларации о соответствии: 17.06.2021



ЦУ 056-П



Инд. № подл.	Подп. и дата	Взам. инв. №	Инд. № изд.	Подп. и дата	Справ. №	Перв. примен.

Изм.	Лист	№ докум.	Подп.	Дата
Разраб.	Сергей			22.06.2020
Пров.				
Т. контр.				
Нач. отд.				
Н. контр.				
Утв.				

Ц-950 Пр			
Завод Технологического Оборудования "Формула"			
www.e-Formula.ru			
Лит.	Масса	Масштаб	
	272 кг	1:26	
Лист	Листов	1	