

ПРЕДПРИЯТИЕ МАКСАЭРО

- Производство воздуховодов и систем вентиляции
- Клапаны противопожарные
- Клапаны дымоудаления
- Вентиляторы общепром, дымоудаления, крышные

220056, г. Минск, ул. Стариновская, 15

Тел./факс: +375 17 244-67-44, 258-67-51, 347-73-56, 252-54-27

Velcom: +375 29 603-88-99

E-mail: olegaero@yandex.by

www.maxaero.by



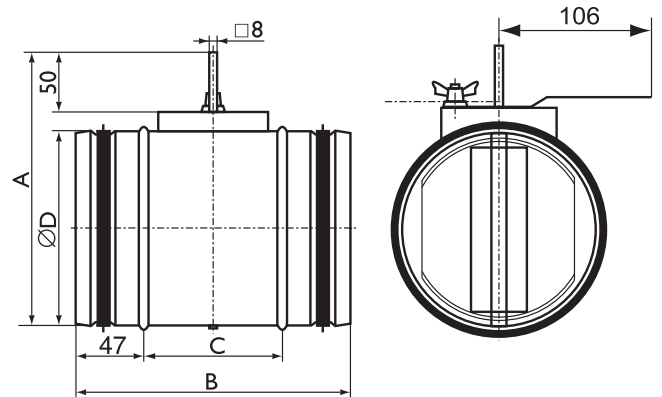
Дроссель-клапан ДКК...S





ДРОССЕЛЬ-КЛАПАН ДКК

- дроссель-клапан регулирующий с ручным приводом. Корпус и заслонка клапана выполнены из оцинкованной стали.



Применение

Воздушный клапан регулирующий предназначен для регулирования потока воздуха.

Технические характеристики

Заслонка клапана выполнена усечённой с боков, такая конструкция позволяет получить линеаризованную зависимость расхода воздуха через клапан в зависимости от угла поворота заслонки. Вал заслонки установлен на втулках из полиамида. Управление воздушным клапаном осуществляется с помощью ручного привода. Для регулирования положения заслонки вручную клапан комплектуется ручкой с возможностью фиксирования её положения.

Модель	ØD	A	B	C	Момент вращ., Нм	Кг.
ДКК 100	100	163	200	106	1,0	0,38
ДКК 125	125	193	200	106	1,0	0,53
ДКК 160	160	225	200	106	1,0	0,74
ДКК 200	200	272	200	106	1,0	1,11
ДКК 250	250	325	200	106	1,5	0,56
ДКК 315	315	390	200	106	2,0	2,12
ДКК 400	400	478	200	106	2,0	2,91

Единицы измерения в таблице указаны в мм.

Аэродинамические характеристики ДКК

