

ПРЕДПРИЯТИЕ МАКСАЭРО

- Производство воздуховодов и систем вентиляции
- Клапаны противопожарные
- Клапаны дымоудаления
- Вентиляторы общепром, дымоудаления, крышные

220056, г. Минск, ул. Стариновская, 15

Тел./факс: +375 17 244-67-44, 258-67-51, 347-73-56, 252-54-27

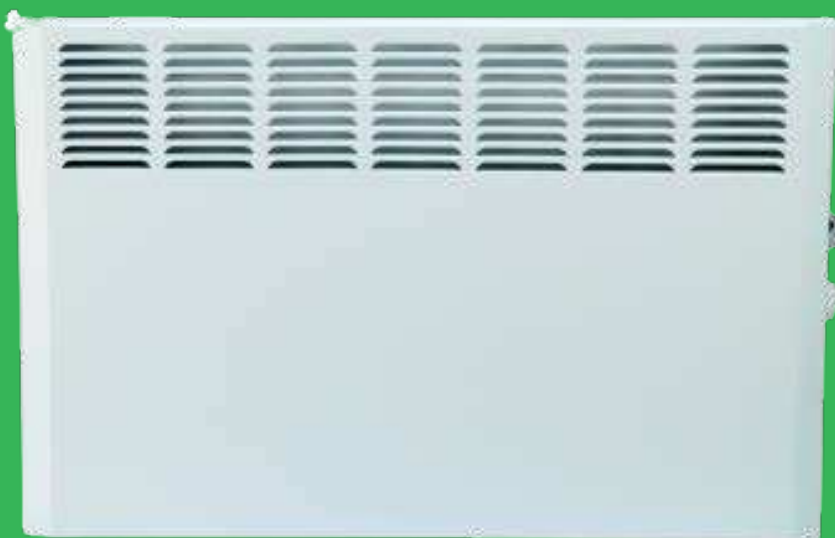
Velcom: +375 29 603-88-99

E-mail: olegaero@yandex.by

www.maxaero.by



Электрический конвектор ENGY EN



1. ОБЩИЕ УКАЗАНИЯ

1.1 Перед вводом изделия в эксплуатацию настоятельно рекомендуем ознакомиться с настоящим Руководством.

1.2 Конвекторы электрические EN-500MV, EN-1000MV, EN-1500MV, EN-2000MV (с механическим термостатом) предназначены для обогрева бытовых и общественных помещений. Рабочее положение конвектора – установка на стене. Допускается только вертикальная установка конвектора .

1.3 Конвектор предназначен для эксплуатации в закрытых помещениях при относительной влажности воздуха не более 90% (при температуре до +30°C) в условиях, исключающих попадание на него прямых струй воды. Установка конвектора в бассейнах, ваннах и душевых комнатах и других помещениях допускается только при строгом соблюдении мер безопасности (см. Рис 4).

1.4 Приобретая конвектор:

- убедитесь в наличии штампа магазина и даты продажи в гарантийном талоне;
- убедитесь, что серийный номер конвектора вписан в гарантийный талон;
- проверьте комплектность конвектора и отсутствие механических повреждений.

1.5 В комплект поставки входят: конвектор, кронштейн настенный, руководство по эксплуатации, гарантийный талон и упаковка.

1.6 После транспортирования при отрицательных температурах необходимо выдержать конвектор в помещении, где предполагается его эксплуатация, без включения в сеть не менее одного часа.

1.7 Наружные поверхности конвектора в местах входа и выхода воздушного потока необходимо периодически очищать от пыли и грязи.

2. ТЕХНИЧЕСКИЙ ХАРАКТЕРИСТИКИ

МОДЕЛЬ	EN-500MV	EN-1000MV	EN-1500MV	EN-2000MV
Потребляемая мощность (Вт)	500	1000	1500	2000
Номинальное напряжение (В)	220	220	220	220
Номинальная частота (Гц)	50	50	50	50
Габаритные размеры (мм)	340x440x75	420x4340x90	580x440x90	740x440x90

3. УСТРОЙСТВО И ПРИНЦИП РАБОТЫ

Корпус конвектора (см. рис.1) изготовлен из листовой стали, покрытой

высококачественным полимерным покрытием.

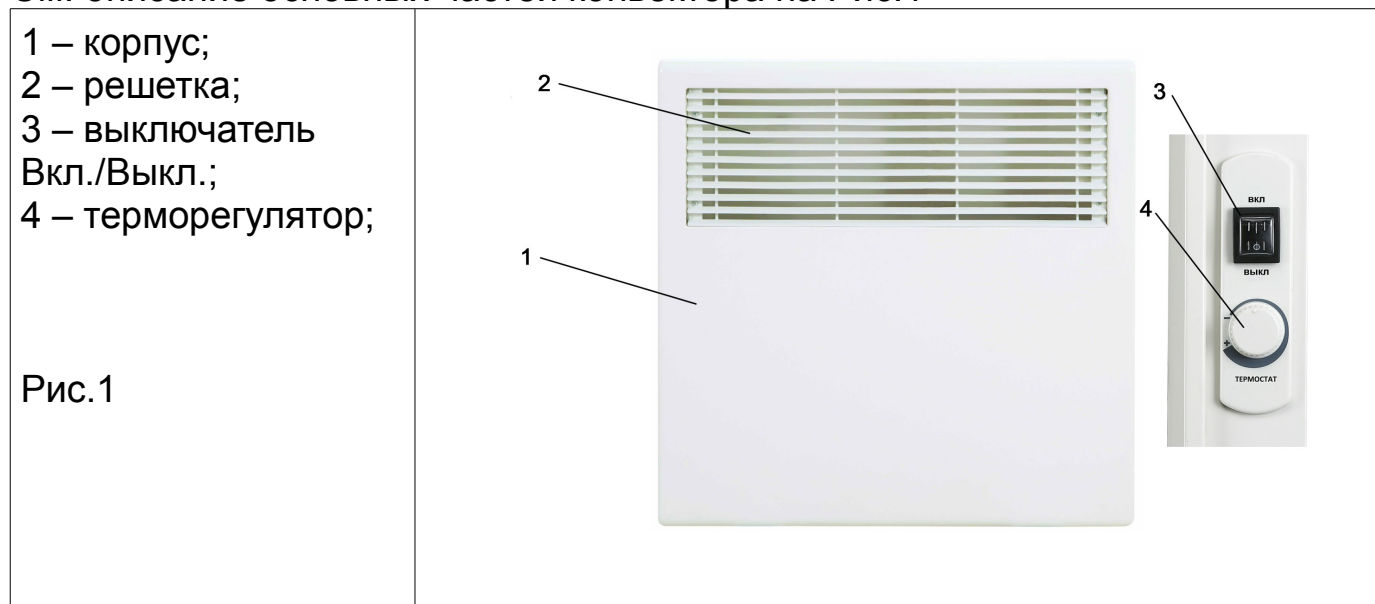
Внутри корпуса расположен высокоэффективный Х-образный алюминиевый электронагреватель, который нагревает воздух, поступающий в конвектор через отверстия в нижней части корпуса.

Нагретый воздух поднимается вверх и поступает в помещение через решетку. Органы управления (регулятор Вкл./Выкл. и терморегулятор) расположены на наружной поверхности блока управления.

Крепление к стене осуществляется с помощью настенного кронштейна.

Подключение к электросети осуществляется с помощью шнура питания с сетевой вилкой.

См. описание основных частей конвектора на Рис.1



См. электрическую схему конвектора на Рис.2



Рис. 2

Конвектор имеет встроенную защиту от перегрева. При увеличении температуры выходящего воздуха выше нормального значения автоматический термopедохранитель отключает электронагреватель, исключая вероятность возникновения пожара и выхода из строя самого изделия.

Перегрев может наступить от следующих причин:

- отверстия в корпусе на входе и решетка на выходе воздушного потока закрыты посторонними предметами или сильно загрязнены;
- попадание внутрь конвектора посторонних предметов;

Конвектор, после отключения и остывания, автоматически включится через несколько минут.

Внимание! Частое срабатывание термopредохранителя не является нормальным режимом работы.

В случае повторного срабатывания термopредохранителя необходимо отключить конвектор от сети, выяснить и устранить причины, вызвавшие его отключение.

4. ТРЕБОВАНИЯ БЕЗОПАСНОСТИ

4.1 При эксплуатации конвектора соблюдайте общие правила безопасности при пользовании электроприборами.

4.2 Конвектор по типу защиты от поражения электрическим током относится к классу I по ГОСТ Р МЭК 335-1-94.

4.3 Перед эксплуатацией конвектора убедитесь, что электрическая сеть соответствует необходимым параметрам по силе тока и имеет канал заземления.

4.4 Запрещается эксплуатация конвектора без заземления;

4.5 Запрещается эксплуатация конвектора в помещениях:

- с относительной влажностью более 90°;
- с взрывоопасной средой;
- с химически активной средой, разрушающей металлы и изоляцию.

4.6 Запрещается эксплуатация конвектора в бассейнах, ваннах и душевых комнатах и других помещениях при возможности прямого попадания на его поверхность струй и капель воды.

4.7 Во избежание несчастных случаев запрещается прикасаться к наружным поверхностям и органам управления включенного конвектора мокрыми руками или другими частями тела, в момент принятия ванны или душа. Перед принятием ванны или душа рекомендуется отключать конвектор от сети .

4.8 Запрещается чистка конвектора, находящегося под напряжением. Запрещается протирать поверхности блока управления сырыми или влажными предметами и моющими средствами.

4.9 Запрещается установка конвектора непосредственно под розеткой сетевого электроснабжения.

4.10 Отключайте конвектор от сети :

- при длительном перерыве в эксплуатации;
- при чистке конвектора;
- при отключении напряжения в электрической сети;

4.11 Во избежание ожогов, во время работы конвектора, не прикасайтесь к верхней поверхности корпуса и к решетке в месте выхода воздушного потока.

4.12 Внимание! В целях обеспечения пожарной безопасности соблюдайте следующие правила:

- перед подключением конвектора к электрической сети проверьте отсутствие повреждений изоляции шнура питания;
- шнур питания не должен быть пережат тяжелыми предметами;
- не располагайте рядом с конвектором легковоспламеняющиеся предметы (синтетические материалы, мебель, шторы, лакокрасочные продукты, растворители и т.п.);
- расстояние от лицевой панели конвектора до ближайших предметов должно быть не менее 0,5 м.
- не накрывайте конвектор, не кладите на него посторонние предметы, шторы и одежду и не ограничивайте движение воздушного потока на входе и выходе воздуха;
- не эксплуатируйте конвектор при появлении искрения, наличии видимых повреждений кабеля, неоднократном срабатывании термopредохранителя.

4.13 Запрещается разборка и ремонт конвектора потребителем.

4.14 Перед использованием материалов, которые могут выделять пожароопасные газы, пары, например укладка паркета или линолеума, распыление летучих соединений **УБЕДИТЕСЬ**, что конвектор отключен от сети.

Внимание! Настоятельно рекомендуется соблюдать указанные требования безопасности. Несоблюдение требований безопасности может привести к несчастному случаю, пожару или выходу изделия из строя.

Внимание! Не оставляйте конвектор без присмотра.

5. ИНСТРУКЦИЯ ПО УСТАНОВКЕ

Конвекторы электрические EN-500MV, EN-1000MV, EN-1500MV, EN-2000MV (с механическим термостатом) предназначены для обогрева бытовых и общественных помещений. Рабочее положение конвектора – установка на стене. Допускается только вертикальная установка конвектора .

Внимание!

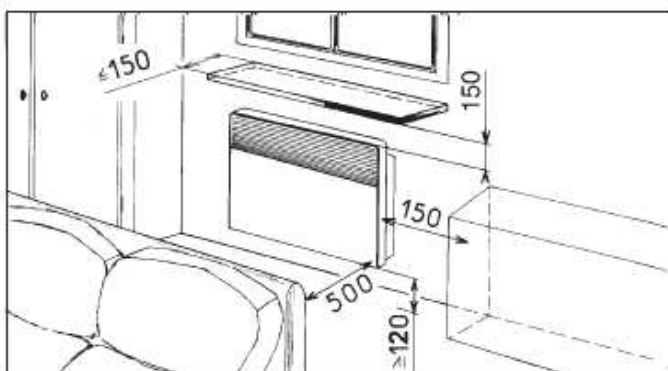
Установка, подключение и первый пуск в работу должен производиться квалифицированным специалистом. Поставщик не несет ответственности за порчу имущества или приобретенного товара в результате неправильной установки или эксплуатации без учета требований настоящей инструкции.

Где установить конвектор?

-Конвектор предназначен для установки в жилых помещениях. Проконсультируйтесь с поставщиком, если вы хотите установить конвектор в каком-либо нежилом помещении.

- Конвектор должен быть установлен в соответствии с местными стандартами, регламентами и техническими условиями.

- При установке конвектора в комнате следуйте предписаниям Рис 3.



- При установке в ванной комнате, Рис.4:

Конвектор по типу защиты от поражения электрическим током относится к классу I по ГОСТ Р МЭК 335-1-94 и является брызгозащищенным. Тем не менее он может быть установлен только в Зоне 3, см. Рис. 4

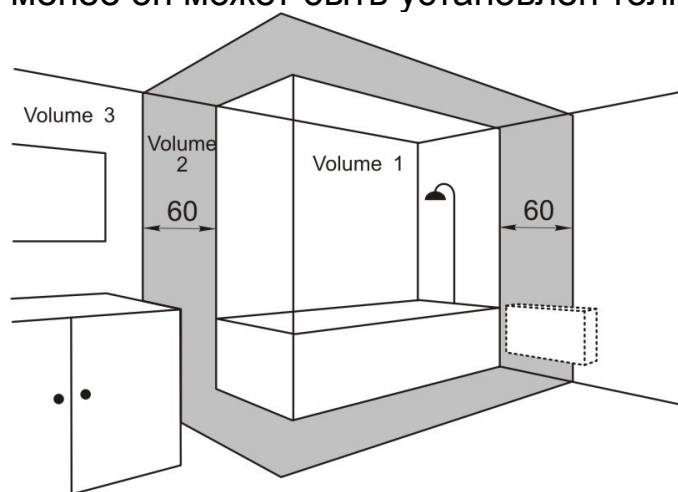


Рис.4

- Подключение к электросети: розетка должна быть расположена не менее чем в 10 см с боку от конвектора. См. Правильное положение розетки на Рис.5.

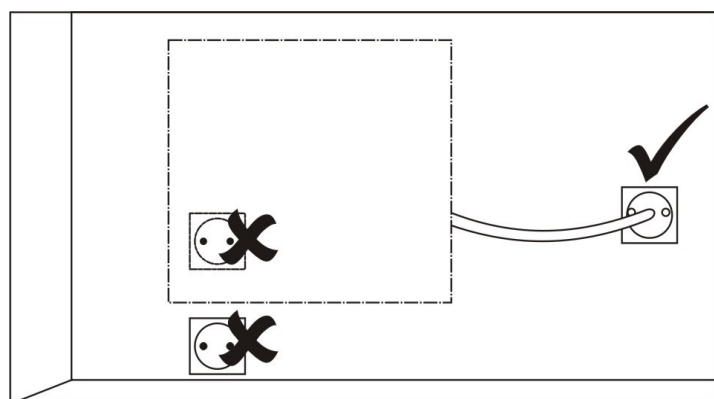


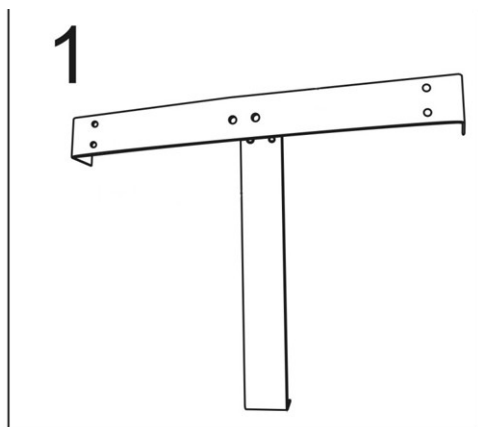
Рис.5

Если конвектор устанавливается в ванной комнате или другой влажной зоне, розетка должна соответствовать классу защиты IP24.

Крепление к стене

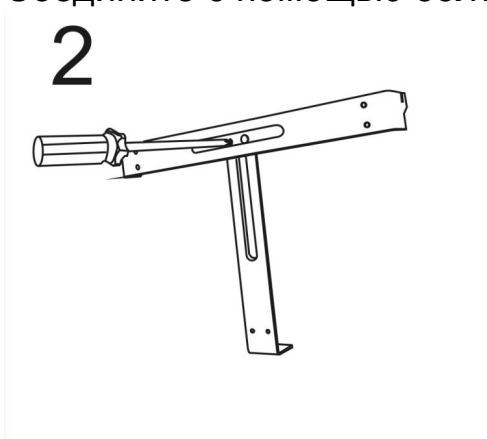
Шаг 1:

Соедините части кронштейна как показано на рис 1.



Шаг 2:

Соедините с помощью болтов части кронштейна как показано на рис. 2.

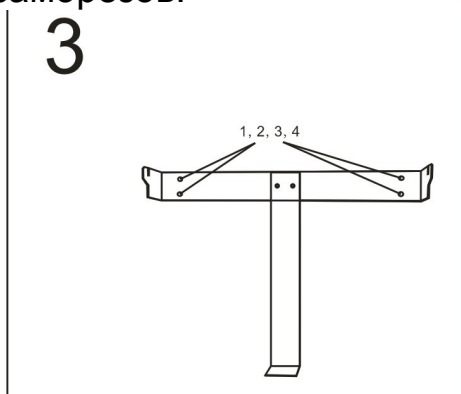


Шаг 3:

1. Выберите подходящее место для конвектора, используя кронштейн в качестве шаблона, отметьте на стене места для крепления через отверстия 1,2,3,4 как показано на рис. 3.

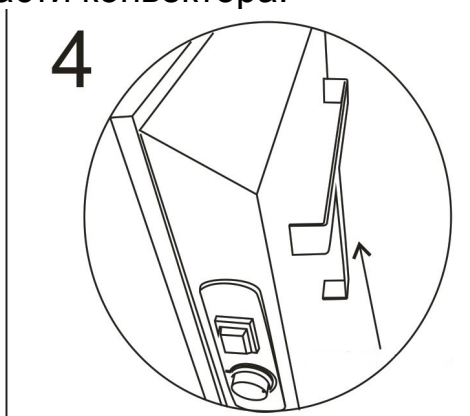
2. Просверлите отверстия в отмеченных на стене местах глубиной приблизительно 5 см.

3. Вставьте дюбели в отверстия и закрепите кронштейн с помощью саморезов.



Шаг 4:

Закрепите конвектор на кронштейне с помощью двух отверстий на задней части конвектора.



6. ПОРЯДОК РАБОТЫ

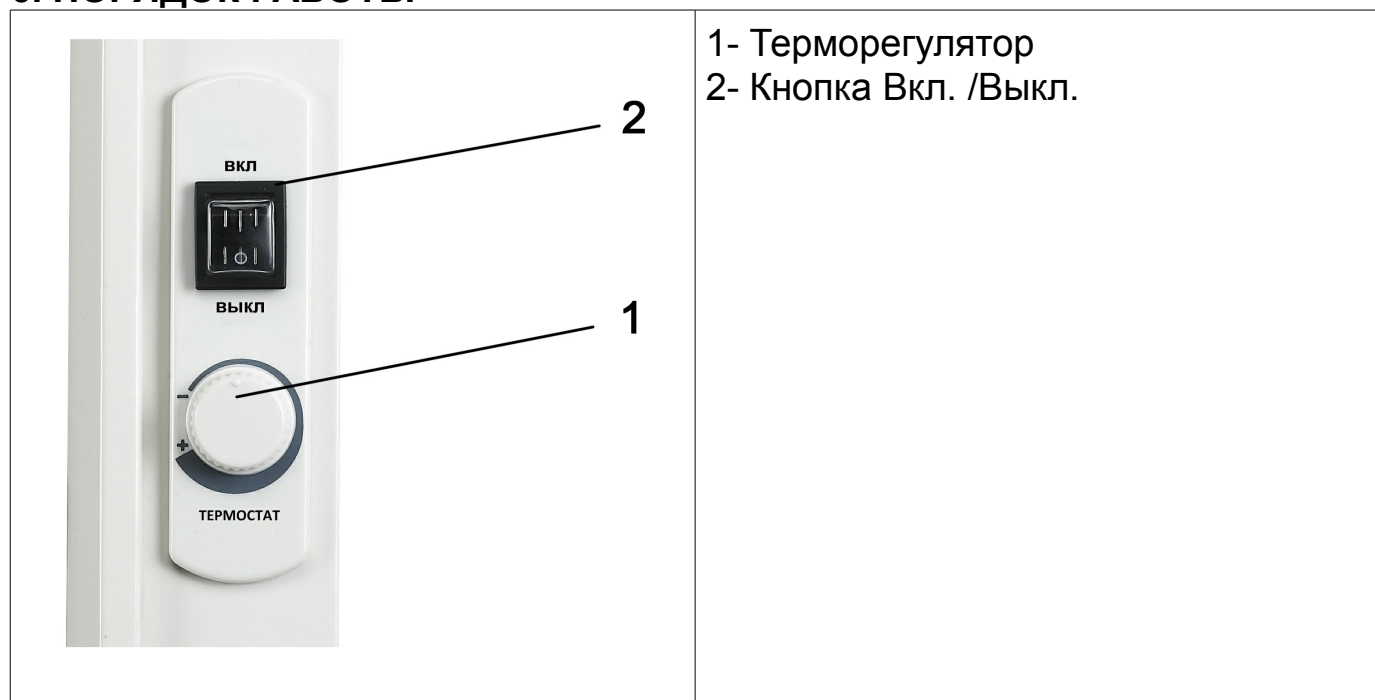


Рис.9

Включение

Перед включением конвектора в сеть оба регулятора должны находиться в положении 0.

Для включения конвектора необходимо подключить шнур питания к сетевой розетке, повернуть регулятор Вкл./Выкл. в положение «I».

Обогрев

Установите терморегулятор, поворачивая его по часовой стрелке, в требуемое положение нагрева. Конвектор нагреет комнату быстро и равномерно. Воздух поступает в конвектор через решетку снизу и уже нагретый покидает конвектор через решетку лицевой панели. Таким образом

температура в комнате может поддерживаться с + 5 до +30°C. Термостат отключит конвектор, как только заданная регулятором температура воздуха в комнате будет достигнута. В дальнейшем конвектор будит автоматически включаться-выключаться для поддержания требуемой температуры.

7. ТЕХНИЧЕСКОЕ ОБСЛУЖИВАНИЕ

7.1 При правильной эксплуатации конвектор не требует специального технического обслуживания.

7.2 Для нормальной работы конвектора необходимо регулярно очищать от пыли и загрязнений наружные поверхности корпуса в местах входа и выхода воздушного потока. Чистку конвектора допускается производить только после его отключения от электросети и остывания наружных поверхностей корпуса. Корпус блока управления рекомендуется очищать сухой тряпкой.

8. ПРАВИЛА ТРАНСПОРТИРОВАНИЯ И ХРАНЕНИЯ

8.1 Конвектор в упаковке изготовителя может транспортироваться всеми видами крытого транспорта при температуре от - 50°C до + 50°C и среднемесячной относительной влажности 80% (при + 20°C) в соответствии с манипуляционными знаками на упаковке с исключением ударов и перемещений внутри транспортного средства.

8.2 Конвектор должен храниться в упаковке изготовителя в отапливаемом, вентилируемом помещении при температуре от +5°C до + 40°C и среднемесячной относительной влажности 65%.

9. ВОЗМОЖНЫЕ НЕИСПРАВНОСТИ И МЕТОДЫ ИХ УСТРАНЕНИЯ

9.1 Перечень возможных неисправностей приведен в таблице 2.

Таблица 2

Характер неисправности и ее внешние проявления	Вероятная причина	Метод устранения
Конвектор не включается. Воздушный поток не нагревается	Отсутствует напряжение в электросети	Проверить наличие напряжение в электросети
	Обрыв шнура питания	Проверить целостность шнура питания, неисправный заменить
	Неисправен клавишный выключатель	Проверить срабатывание клавишного выключателя, неисправный заменить
	Обрыв цепи питания электронагревателя	Устранить обрыв
	Неисправен электронагреватель	Заменить электронагреватель
	Неисправен терморегулятор	Проверить функционирование

		терморегулятора, неисправный заменить
	Температура воздуха в помещении выше температуры, заданной терморегулятором	Повернуть ручку терморегулятора до включения электронагревателя
	Сработал термопредохранитель	Выяснить и устранить причину, вызвавшую срабатывание термопредохранителя

Примечание: Для устранения неисправностей связанных с заменой комплектующих и обрывом цепи обращайтесь в специализированные ремонтные мастерские

Гарантия – 1 год. Срок службы – 5 лет.

По окончании срока службы электробытовой прибор должен быть утилизирован с наименьшим вредом для окружающей среды, в соответствии с правилами по утилизации отходов в Вашем регионе.