

## ПРЕДПРИЯТИЕ МАКСАЭРО

- Производство воздуховодов и систем вентиляции
- Клапаны противопожарные
- Клапаны дымоудаления
- Вентиляторы общепром, дымоудаления, крышные

220056, г. Минск, ул. Стариновская, 15

Тел./факс: +375 17 244-67-44, 258-67-51, 347-73-56, 252-54-27

Velcom: +375 29 603-88-99

E-mail: [olegaero@yandex.by](mailto:olegaero@yandex.by)

[www.maxaero.by](http://www.maxaero.by)

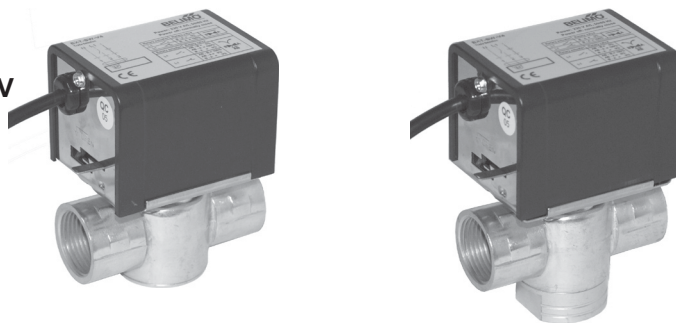


# Зональный клапан VELIMO EXT-SW-E202V4C7



2- и 3-ходовые зональные клапаны с поворотным приводом

- Номинальное напряжение AC 230 V
- Управление Закрыть/Открыть
- NZ, без электропитания клапан закрыт
- Внутренняя резьба



Trade Selection

## Обзор типов

	Тип	kvs	DN	Rp	Delta ps	Вес
2-ходовые клапаны	EXT-SW-E152V4C1	0,9 м3/ч	15 мм	1/2"	5,1 бар	0,75 кг
	EXT-SW-E152V4C2	2,2 м3/ч	15 мм	1/2"	3,4 бар	0,75 кг
	EXT-SW-E152V4C3	3,0 м3/ч	15 мм	1/2"	2,0 бар	0,75 кг
	EXT-SW-E202V4C2	2,2 м3/ч	20 мм	3/4"	3,4 бар	0,90 кг
	EXT-SW-E202V4C3	3,0 м3/ч	20 мм	3/4"	2,0 бар	0,90 кг
	EXT-SW-E202V4C5	4,3 м3/ч	20 мм	3/4"	1,7 бар	0,90 кг
	EXT-SW-E202V4C7	6,5 м3/ч	20 мм	3/4"	1,3 бар	0,90 кг
	EXT-SW-E252V4C8	6,9 м3/ч	25 мм	1"	1,3 бар	1,05 кг
3-ходовые клапаны	EXT-SW-E153V4C1	1,3 м3/ч	15 мм	1/2"	5,1 бар	0,80 кг
	EXT-SW-E153V4C2	2,6 м3/ч	15 мм	1/2"	3,4 бар	0,80 кг
	EXT-SW-E153V4C3	3,4 м3/ч	15 мм	1/2"	2,0 бар	0,80 кг
	EXT-SW-E203V4C2	2,6 м3/ч	20 мм	3/4"	3,4 бар	0,95 кг
	EXT-SW-E203V4C3	3,4 м3/ч	20 мм	3/4"	2,0 бар	0,95 кг
	EXT-SW-E203V4C5	4,3 м3/ч	20 мм	3/4"	1,7 бар	0,95 кг
	EXT-SW-E203V4C7	6,5 м3/ч	20 мм	3/4"	1,3 бар	0,95 кг
	EXT-SW-E253V4C8	6,9 м3/ч	25 мм	1"	1,3 бар	1,10 кг

## Технические данные

Данные клапана	kvs	См. «Обзор типов»
	DN	См. «Обзор типов»
Давление	Трубное соединение Rp (ISO7/1)	См. «Обзор типов»
	Допустимое давление ps	21 бар
	Давление закрытия Delta ps	См. «Обзор типов»
	Среда	Холодная и горячая вода Вода с добавлением до 50% об. гликоля
Материалы	Допустимые утечки В – А (2-ход.), АВ – В (3-ход.), класс 1 (герметичный)	
	Корпус клапана	Кованная латунь
	Ось	Никелированная латунь
	Гнездо	Латунь
Электр. данные привода	Уплотнение	Каучук акрилонитриловый NBR
	Номинальное напряжение	AC 230 V, 50/60 Hz
	Потребл. мощность работа	6,5 W
	номинальная мощность	7 VA
Функц. данные привода	Подключение	кабель 50 см, 3 x 0,75 мм <sup>2</sup>
	Ручная коррекция	Да (постоянное)
	Время движения двигатель	<18 с
	пружинный возврат	<5 с
Безопасность	Уровень акустической мощности	<45 дБ (А) при закрытии клапана
	Класс защиты	I заземление ⚡
	Степень защиты корпуса	IP20
	ЭМС	СЕ согласно 2004/108/ЕС
	Директива о низковольтных устройствах	СЕ согласно 2006/95/ЕС
	Степень загрязнения окружающей среды	2
	Температура окр. среды	0 ... +60°C
	Температура среды	+2 ... +93°C (в клапане)
	Температура хранения	-40 ... +71°C
	Влажность окр. среды	93% отн. влаж., без конденсации
Обслуживание	Необслуживаемый	

Технические характеристики

(Продолжение)

Размеры /// Вес

Размеры

См. «Размеры»

Вес

См. «Обзор типов»

Замечания по безопасности



- Устройства для позиционирования предназначены для использования в стационарных системах отопления, вентиляции и кондиционирования. Запрещается использовать в иных целях, чем указанных в документации, в частности, они не могут быть использованы в самолетах и любых других видах воздушного транспорта.
- Внимание: электрическое напряжение!
- Установка может осуществляться только специально обученным персоналом. Во время установки соблюдать действующие правила и стандарты
- Устройство может быть открыто только производителем. Пользователь не может заменять или ремонтировать элементы устройства.
- Запрещается отключать кабель от устройства.
- Устройство содержит электронные компоненты. Его нельзя выбрасывать вместе с бытовыми отходами. С отработанным или поврежденным приводом/клапаном следует поступать в соответствии с действующими нормами по утилизации отходов.
- Во время установки следует учесть встроенные компоненты, защиту от поражения электричеством и других опасностей.

Особенности продукта

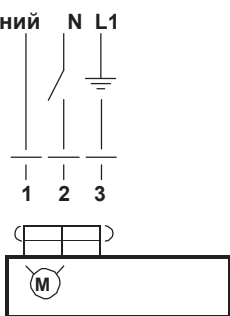
Комбинация клапан / привод

Клапан и привод поставляются как единое целое

Электрическое соединение

Схема соединений N L1

**Внимание:**  
Внимание: электрическое напряжение! ⚠

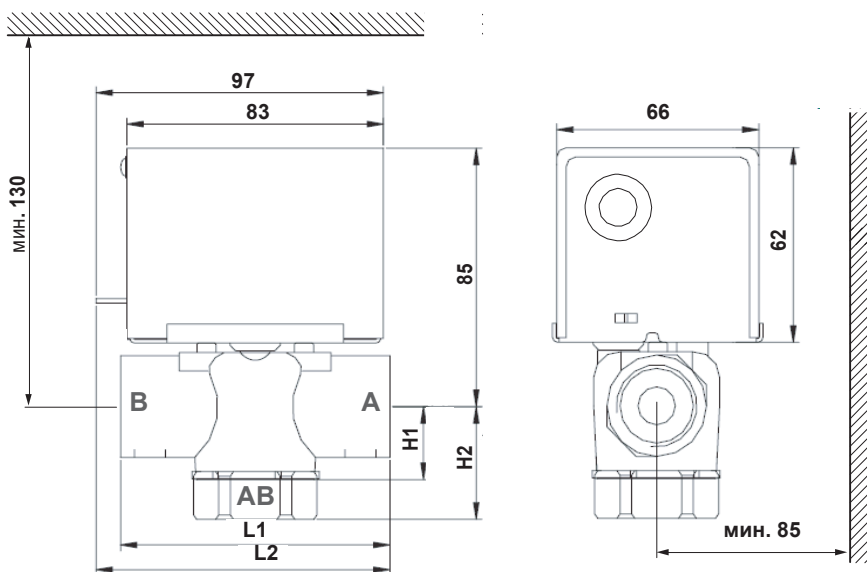


Привод пов.	Клапан пов.
L1	B - A = 0%
L1	B - A = 100%

Привод пов.	Клапан пов.
L1	AB - B = 0% AB - A = 100% B - A = 0%
L1	AB - B = 100% AB - A = 0% B - A = 0%

Размеры [мм]

Чертежи



Тип	DN	Rp	L1	L2	H1	H2
EXT-SW-E152V4C..	15	1/2"	70	86	23	-
EXT-SW-E202V4C..	20	3/4"	70	86	37	-
EXT-SW-E252V4C..	25	1"	87	93	23	-
EXT-SW-E153V4C..	15	1/2"	87	93	-	37
EXT-SW-E203V4C..	20	3/4"	94	95	-	25
EXT-SW-E253V4C..	25	1"	94	95	-	42