

## ПРЕДПРИЯТИЕ МАКСАЭРО

- Производство воздуховодов и систем вентиляции
- Клапаны противопожарные
- Клапаны дымоудаления
- Вентиляторы общепром, дымоудаления, крышные

220056, г. Минск, ул. Стариновская, 15

Тел./факс: +375 17 244-67-44, 258-67-51, 347-73-56, 252-54-27

Velcom: +375 29 603-88-99

E-mail: [olegaero@yandex.by](mailto:olegaero@yandex.by)

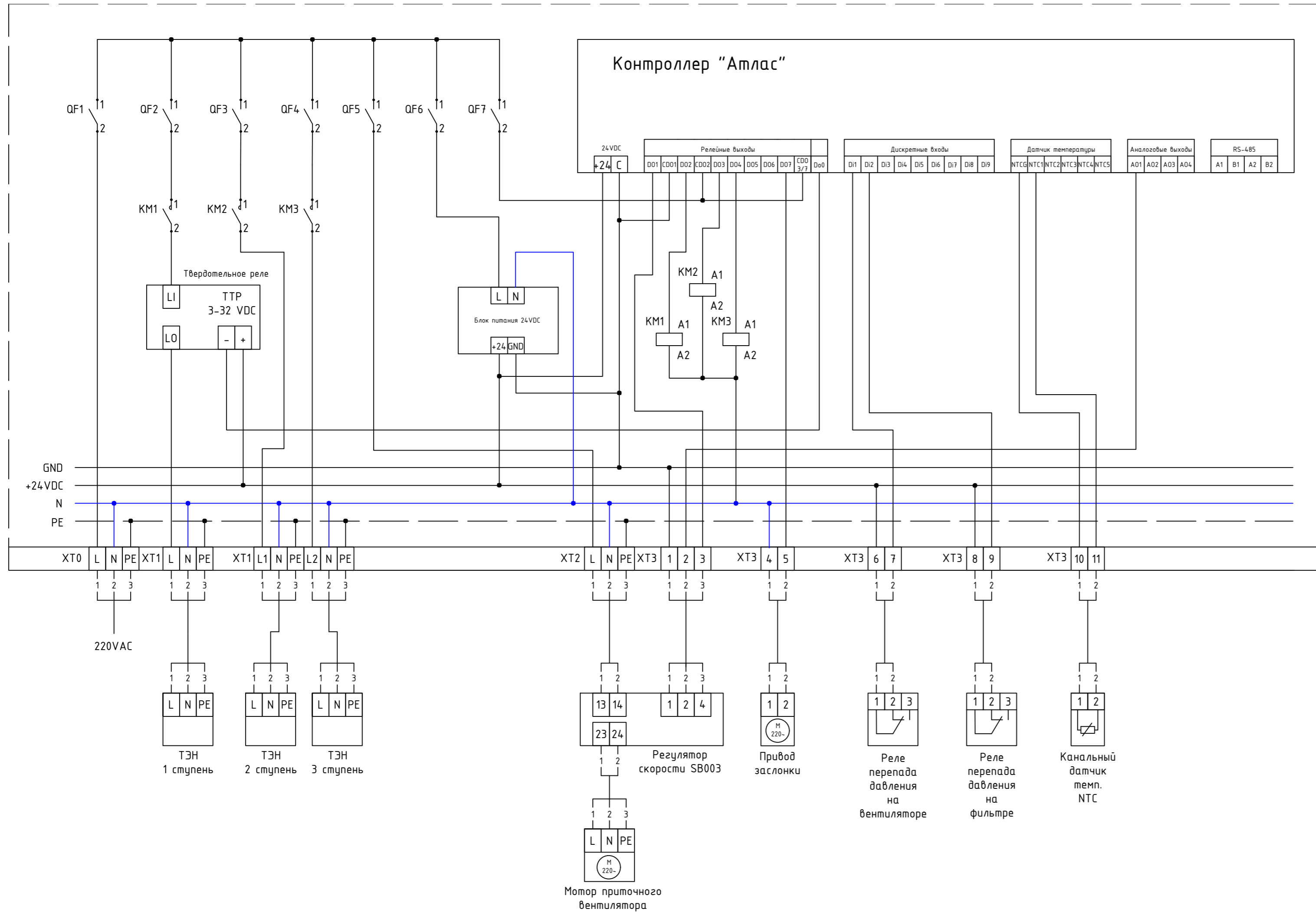
[www.mahaero.by](http://www.mahaero.by)



# Электрические схемы включения



## Приточная установка с 3-х ступенчатым ТЭНом



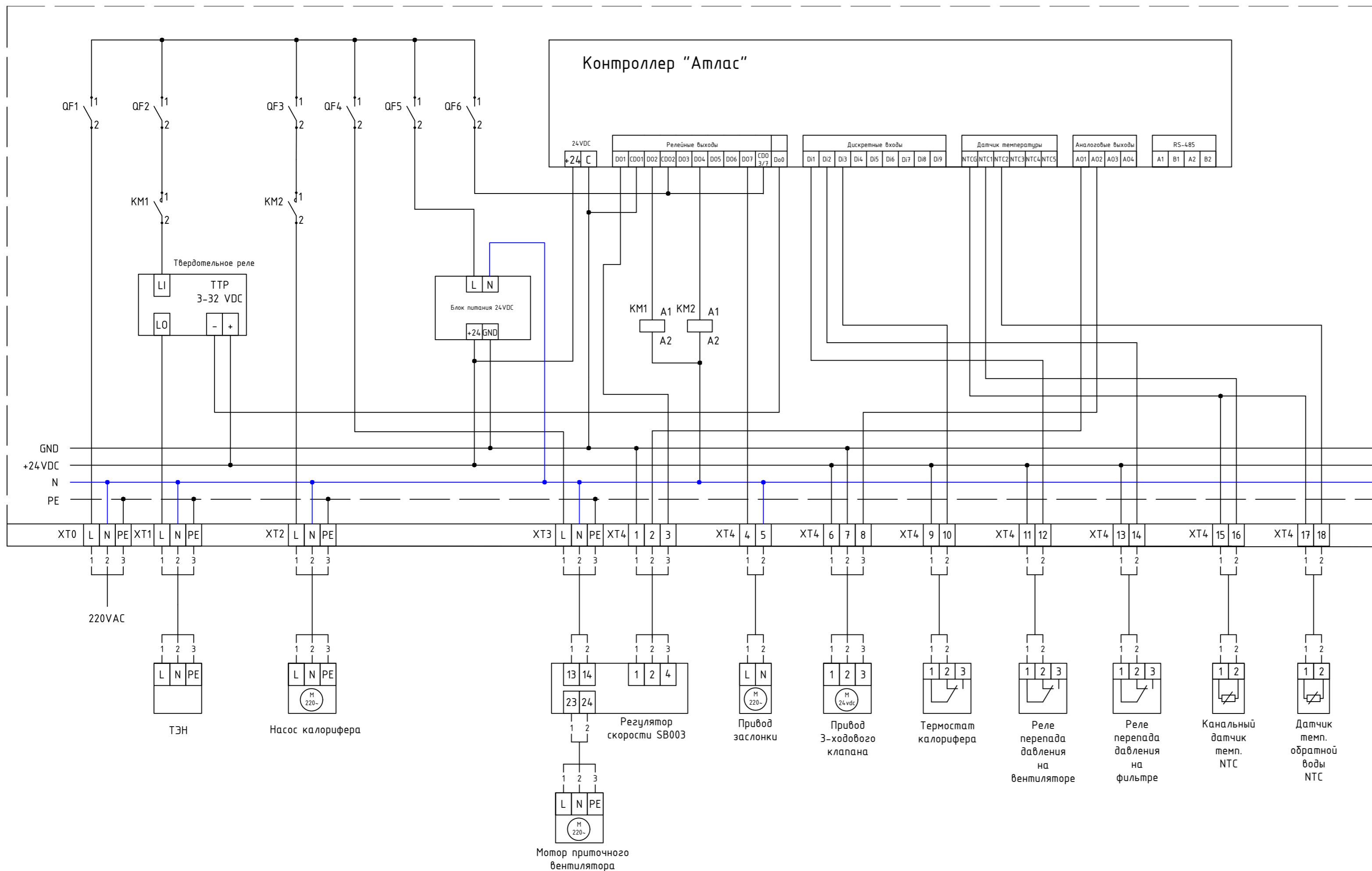
### Примечание:

QF1...QF7 - выключатель автоматический однополюсный  
 KM1-KM3 - контактор однополюсный  
 XT0...3 - клеммы проходные

Твердотельное реле в процессе работы выделяет большое количество тепла и обязательно нуждается в правильно подобранном радиаторе охлаждения. Коммутационное и защитное оборудование, сечение проводов и кабелей подбирается в соответствии с требованием "Правил Устройства Электроустановок". Неверно подобранное оборудование и кабель могут привести к пожару.

Доверьте эту работу профессионалам.

## Приточная установка с ТЭНом и водяным калорифером

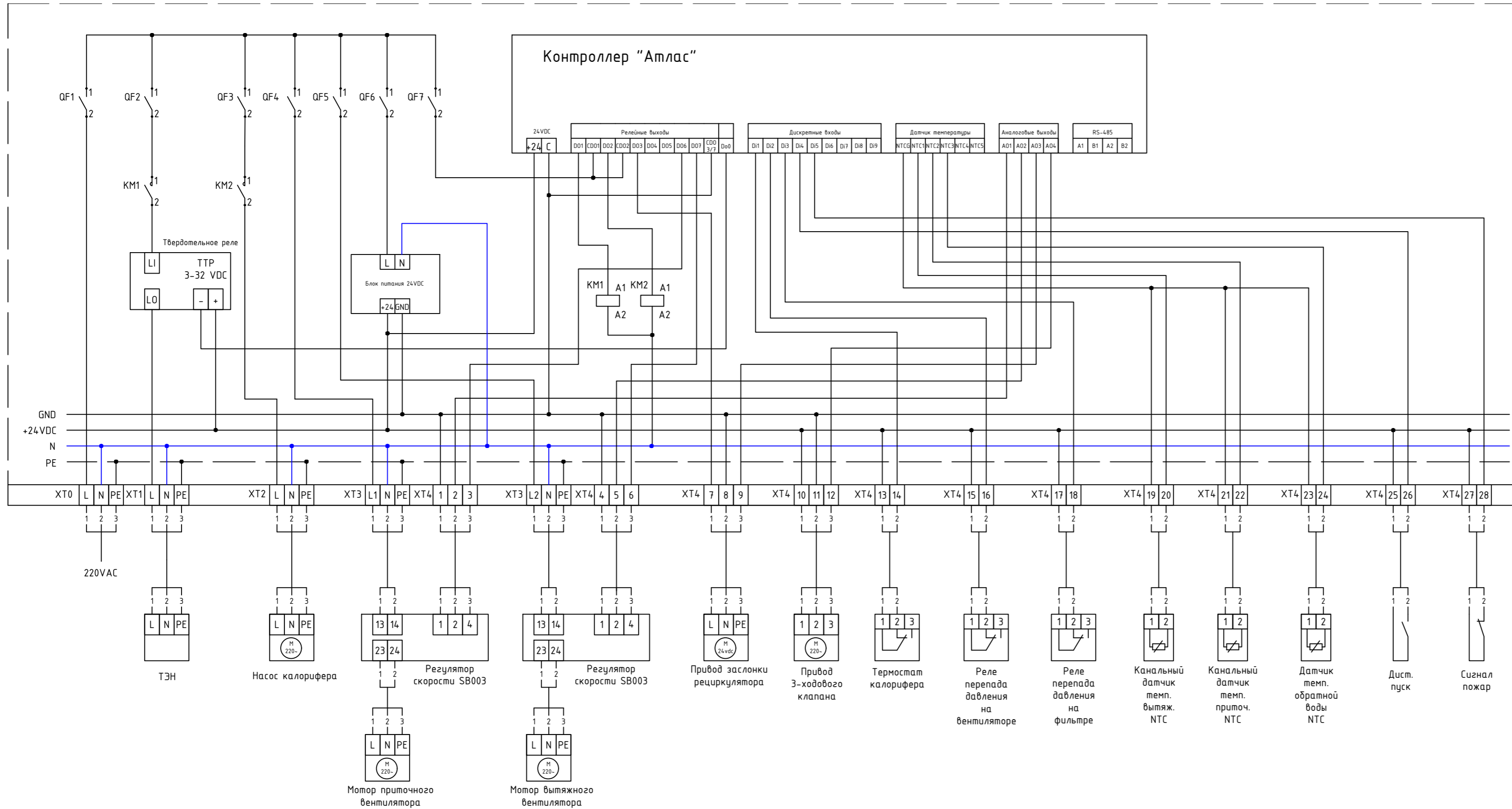


### Примечание:

QF1...QF6 – выключатель автоматический однополюсный  
 KM1, KM2 – контактор однополюсный  
 XT0...4 – клеммы проходные

Твердотельное реле в процессе работы выделяет большое количество тепла и обязательно нуждается в правильно подобранном радиаторе охлаждения. Коммутационное и защитное оборудование, сечение проводов и кабелей подбирается в соответствии с требованием "Правил Устройства Электроустановок". Неверно подобранные оборудование и кабель могут привести к пожару. Доверьте эту работу профессионалам.

## Приточная-вытяжная установка с рециркулятором, ТЭНом и водяным калорифером

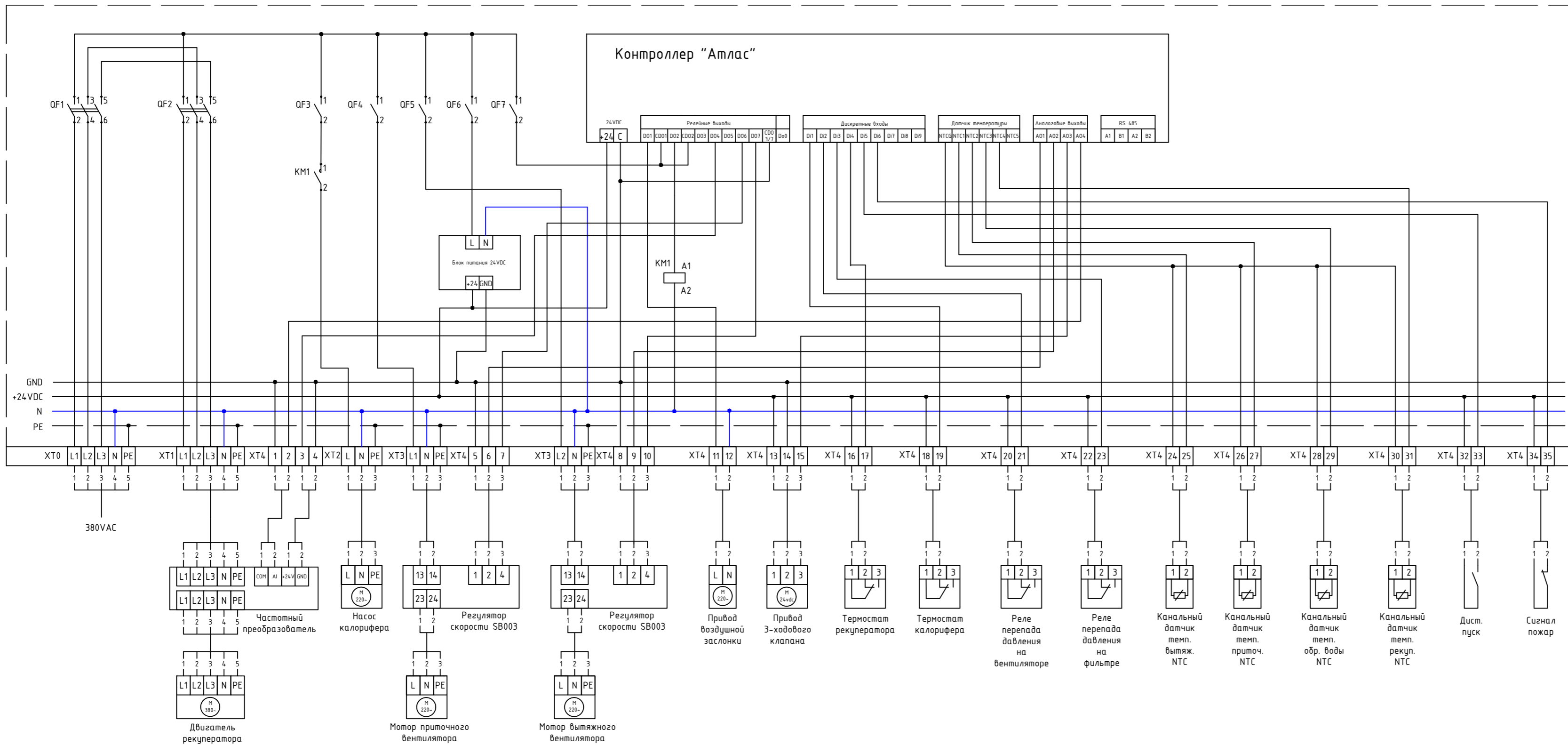


**Примечание:**

QF1...QF7 – выключатель автоматический однополюсный  
 KM1, KM2 – контактор однополюсный  
 XT0...4 – клеммы проходные

Твердотельное реле в процессе работы выделяет большое количество тепла и обязательно нуждается в правильно подобранном радиаторе охлаждения. Коммутационное и защитное оборудование, сечение проводов и кабелей подбирается в соответствии с требованием "Правил Устройства Электроустановок". Неверно подобранное оборудование и кабель могут привести к пожару. Доверьте эту работу профессионалам.

## Приточная-вытяжная установка с роторным рекуператором и водяным калорифером

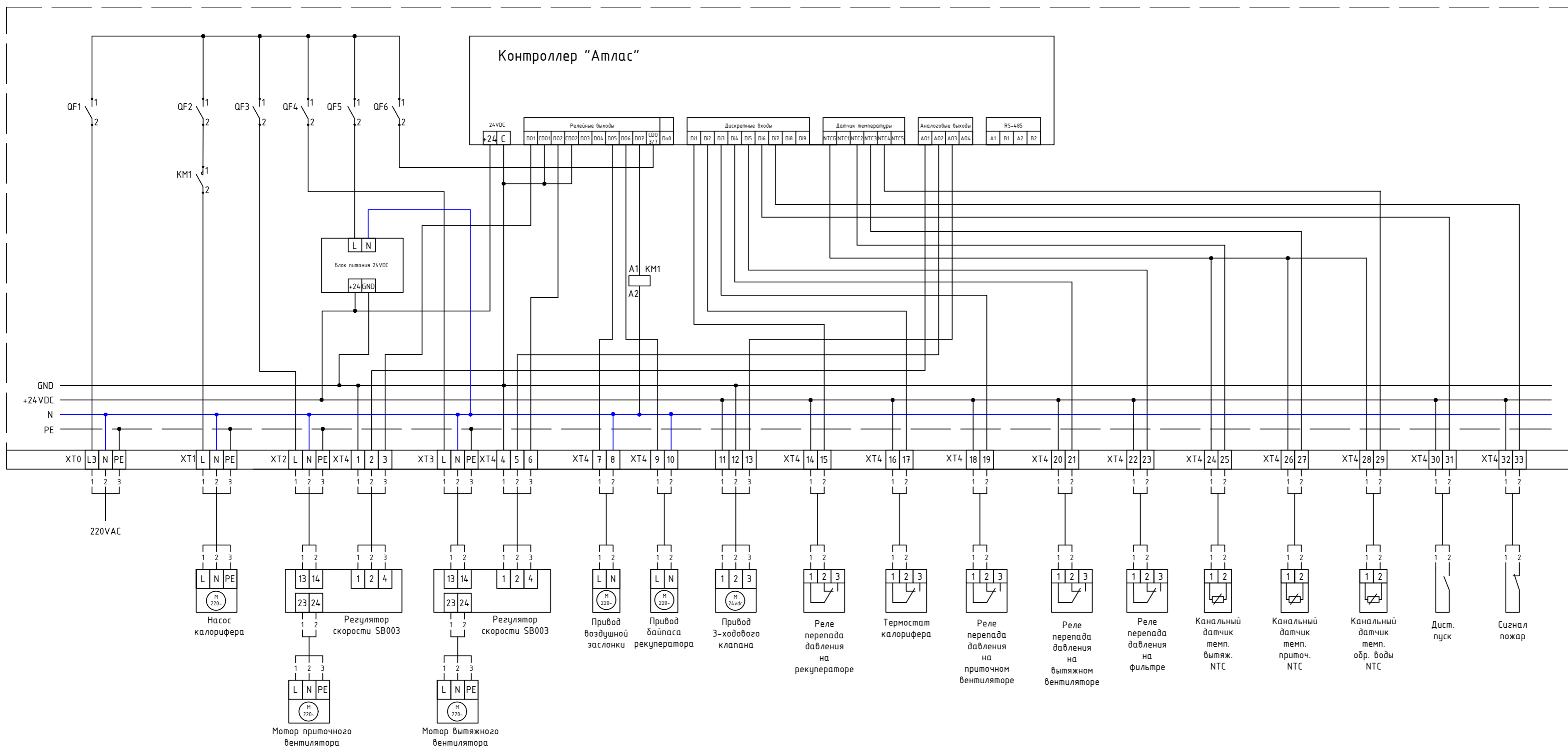


### Примечание:

QF1, QF2 - выключатель автоматический трехполюсный  
 QF3...QF6 - выключатель автоматический однополюсный  
 KM1 - контактор  
 XT0...4 - клеммы проходные

Коммутационное и защитное оборудование, сечение проводов и кабелей подбирается в соответствии с требованиями "Правил Устройства Электроустановок".  
 Неверно подобранные оборудование и кабель могут привести к пожару.  
 Доверьте эту работу профессионалам.

## Приточная-вытяжная установка с пластинчатым рекуператором и водяным калорифером

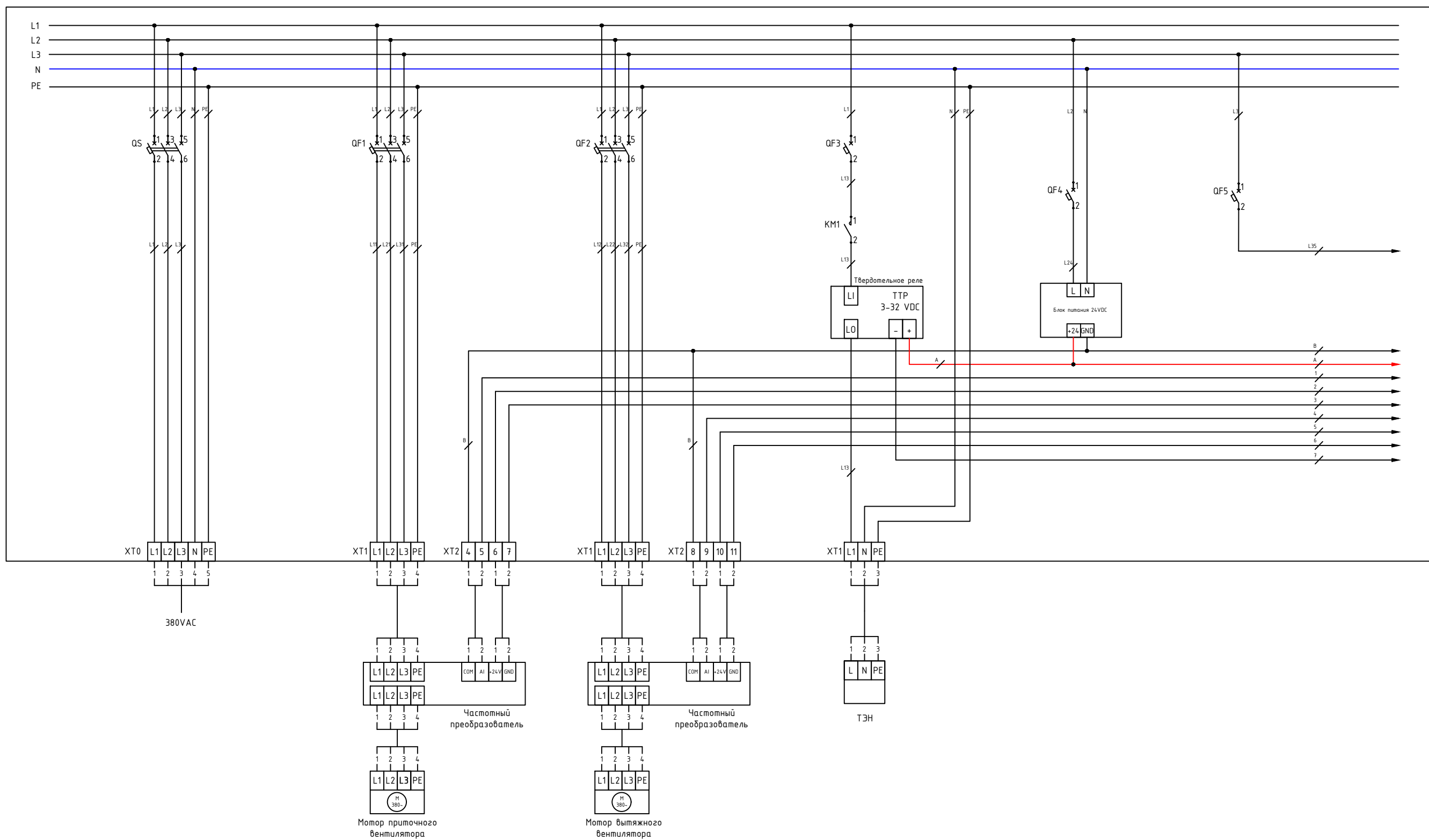


**Примечание:**

QF1...QF6 – выключатель автоматический однополюсный  
 KM1 – контактор  
 XT0...4 – клеммы проходные

Коммутационное и защитное оборудование, сечение проводов и кабелей подбирается в соответствии с требованиями "Правил Устройства Электроустановок".  
 Неверно подобранное оборудование и кабель могут привести к пожару.  
 Доверьте эту работу профессионалам.

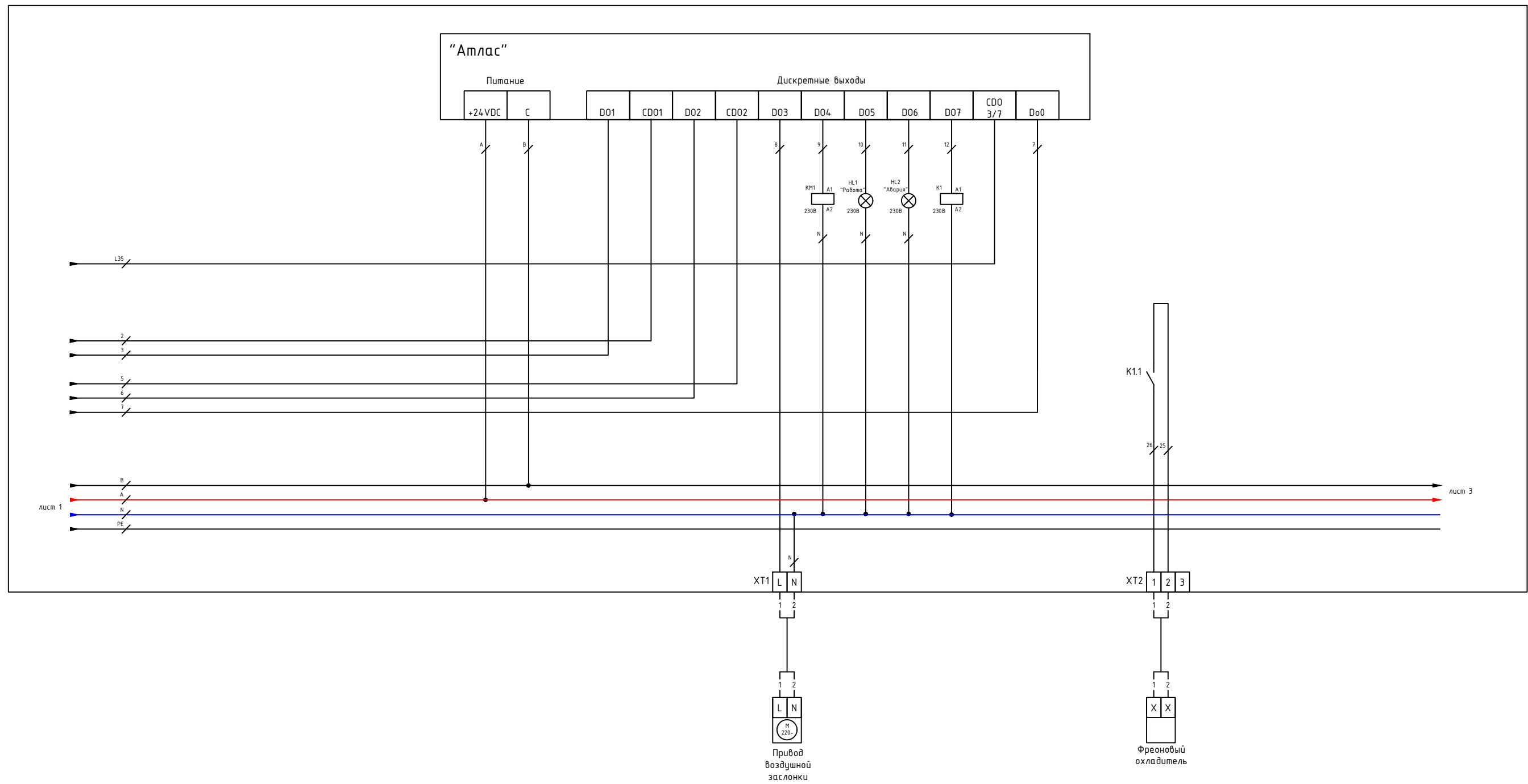
# Приточно-вытяжная установка с ТЭНом и фреоновым охладителем. Лист 1



Согласовано	Взам. инв. №	Подп. и дата
Инв. № подл.		

Ситирон					
Санкт-Петербург					
Изм.	Кол.уч.	Лист	№ Док	Подпись	Дата
Разраб.	Светличный				09.19
Проверил	Петров				09.19
Набор принципиальных схем				Стадия	Лист
				1	3
				ООО "АДИС Инжиниринг"	

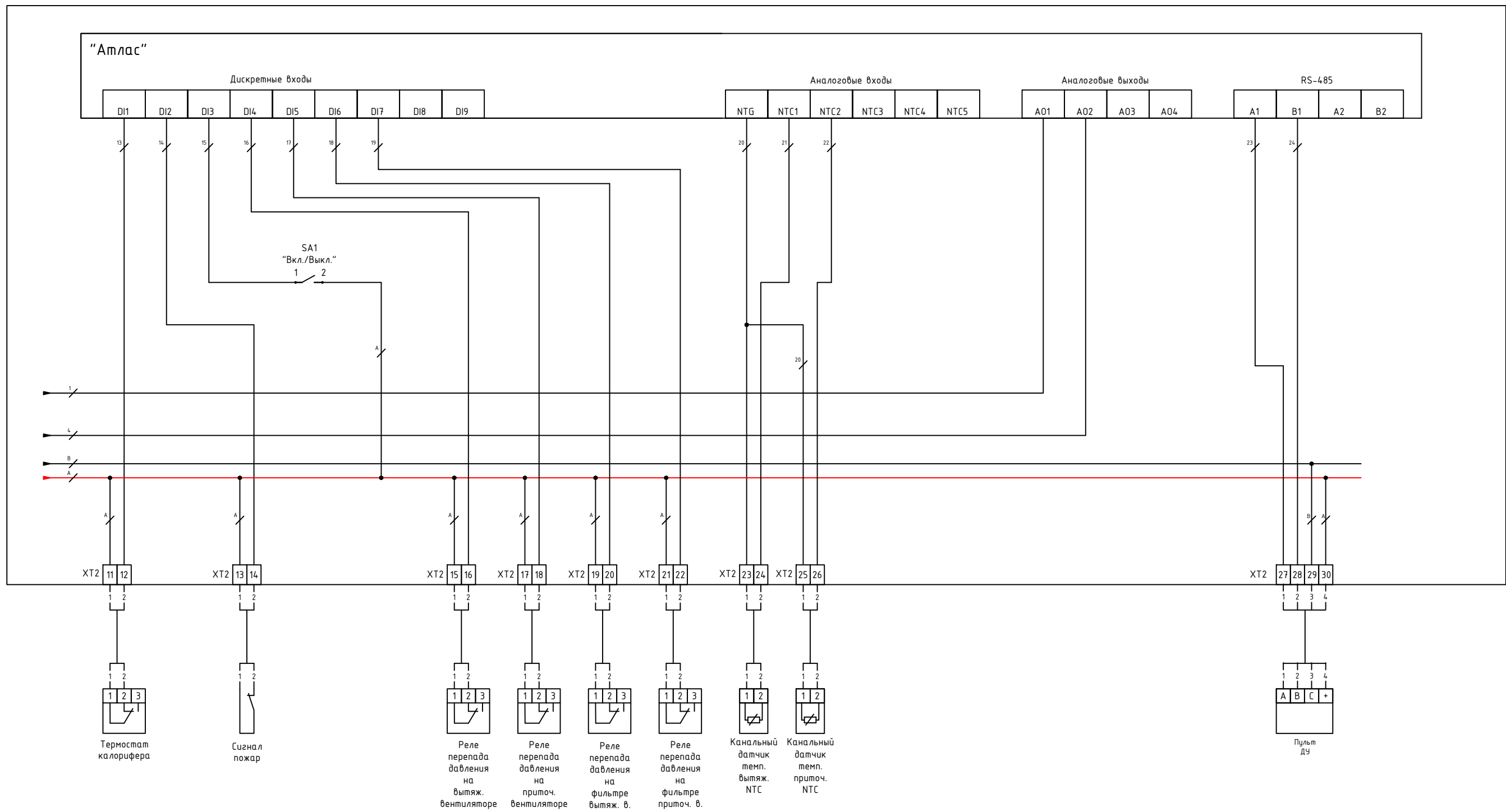
Приточно-вытяжная установка с ТЭНом и фреоновым охладителем. Лист 2



Согласовано			
Взам. инв. №			
Подп. и дата			
Инв. № подл.			

Изм.	Кол.уч	Лист	№ Док	Подпись	Дата

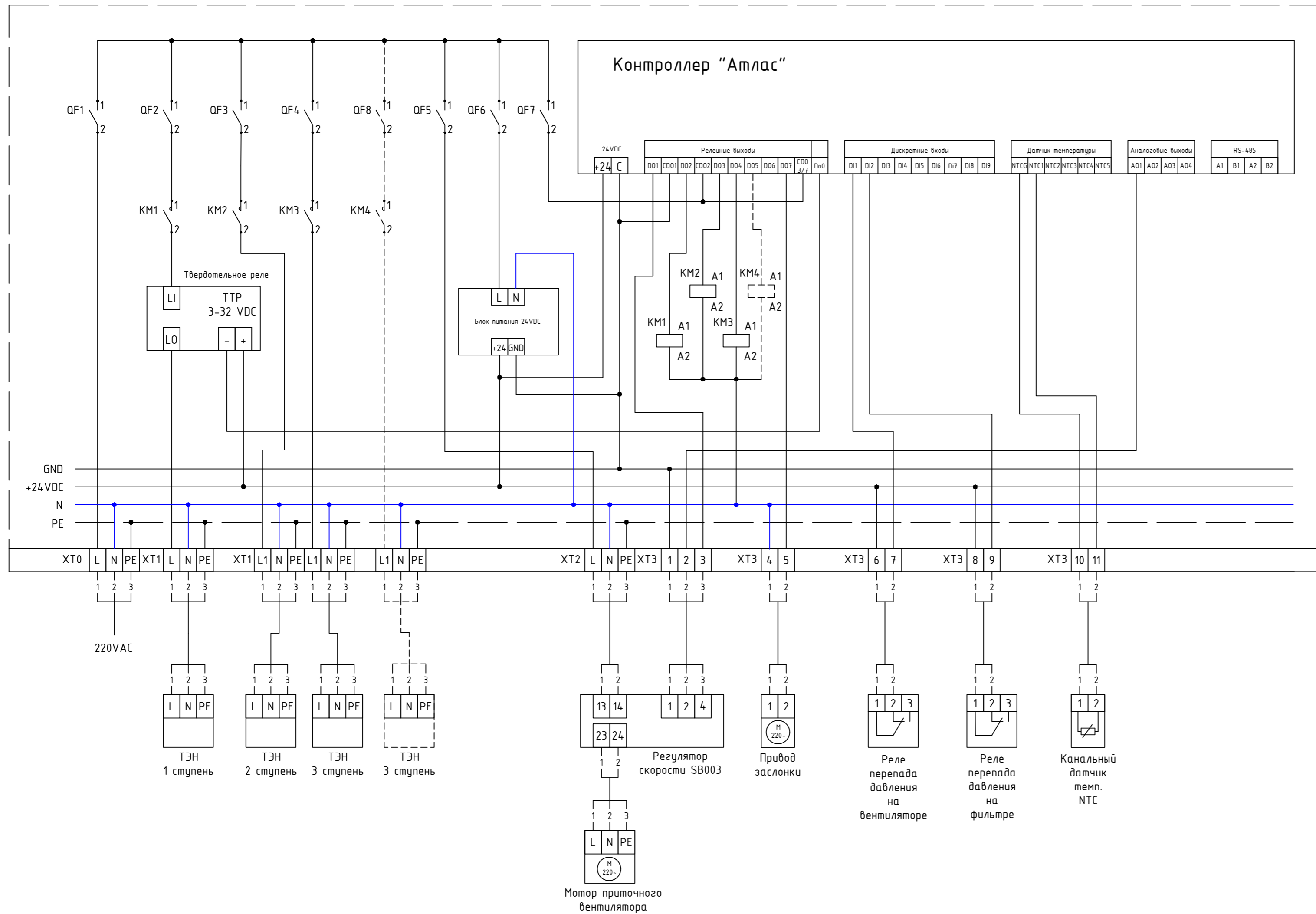
# Приточно-вытяжная установка с ТЭНов и фреоновым охладителем. Лист 3



Согласовано	
Взам. инв. №	
Подп. и дата	
Инв. № подл.	

Изм.	Кол.уч	Лист	№ Док	Подпись	Дата

## Приточная установка с 3-х ступенчатым ТЭНом



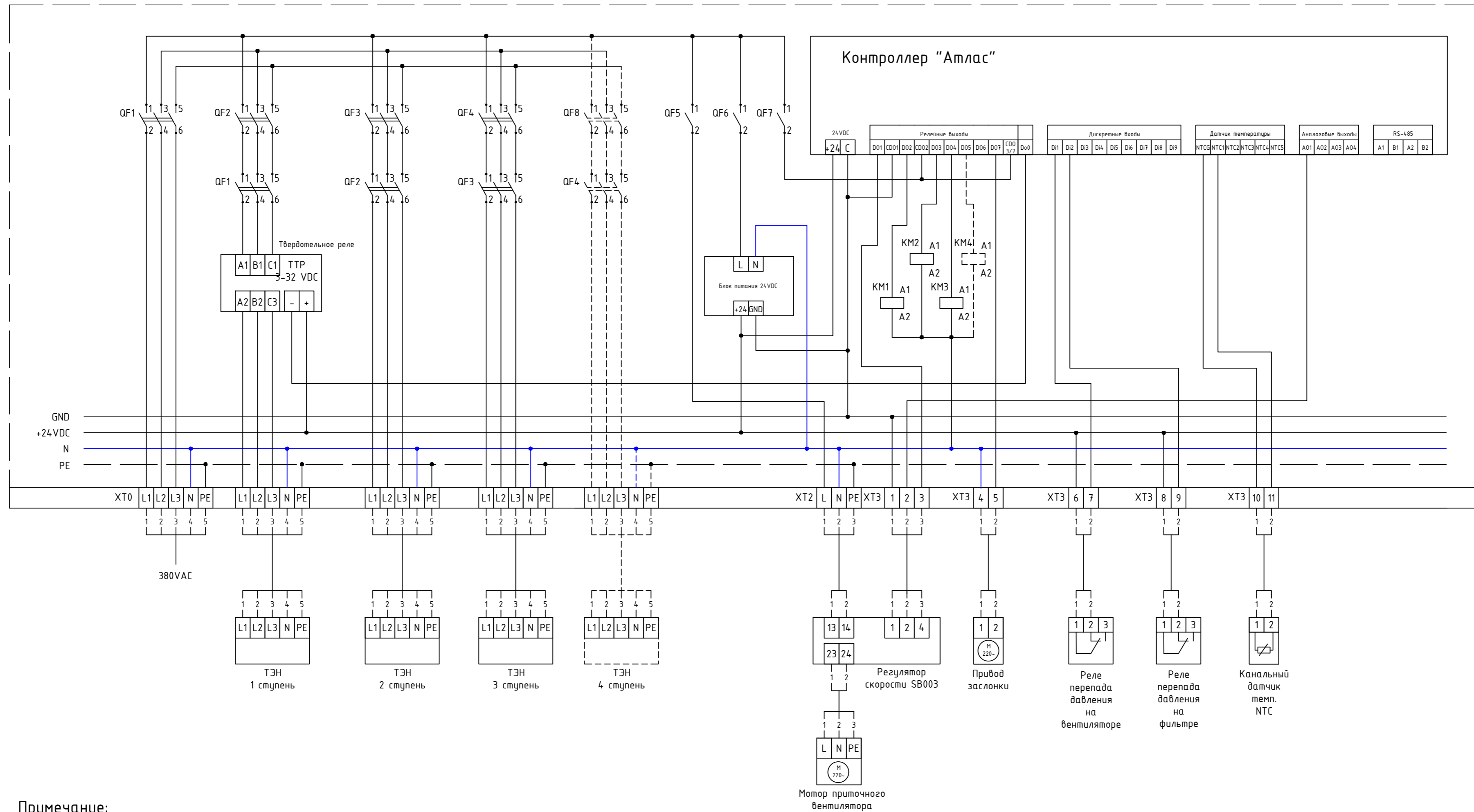
### Примечание:

QF1...QF7 – выключатель автоматический однополюсный  
 KM1-KM3 – контактор однополюсный  
 XT0...3 – клеммы проходные

Твердотельное реле в процессе работы выделяет большое количество тепла и обязательно нуждается в правильно подобранном радиаторе охлаждения. Коммутационное и защитное оборудование, сечение проводов и кабелей подбирается в соответствии с требованием "Правил Устройства Электроустановок". Неверно подобранное оборудование и кабель могут привести к пожару.

Доверьте эту работу профессионалам.

## Приточная установка с 3-х ступенчатым 3-х фазным ТЭНом



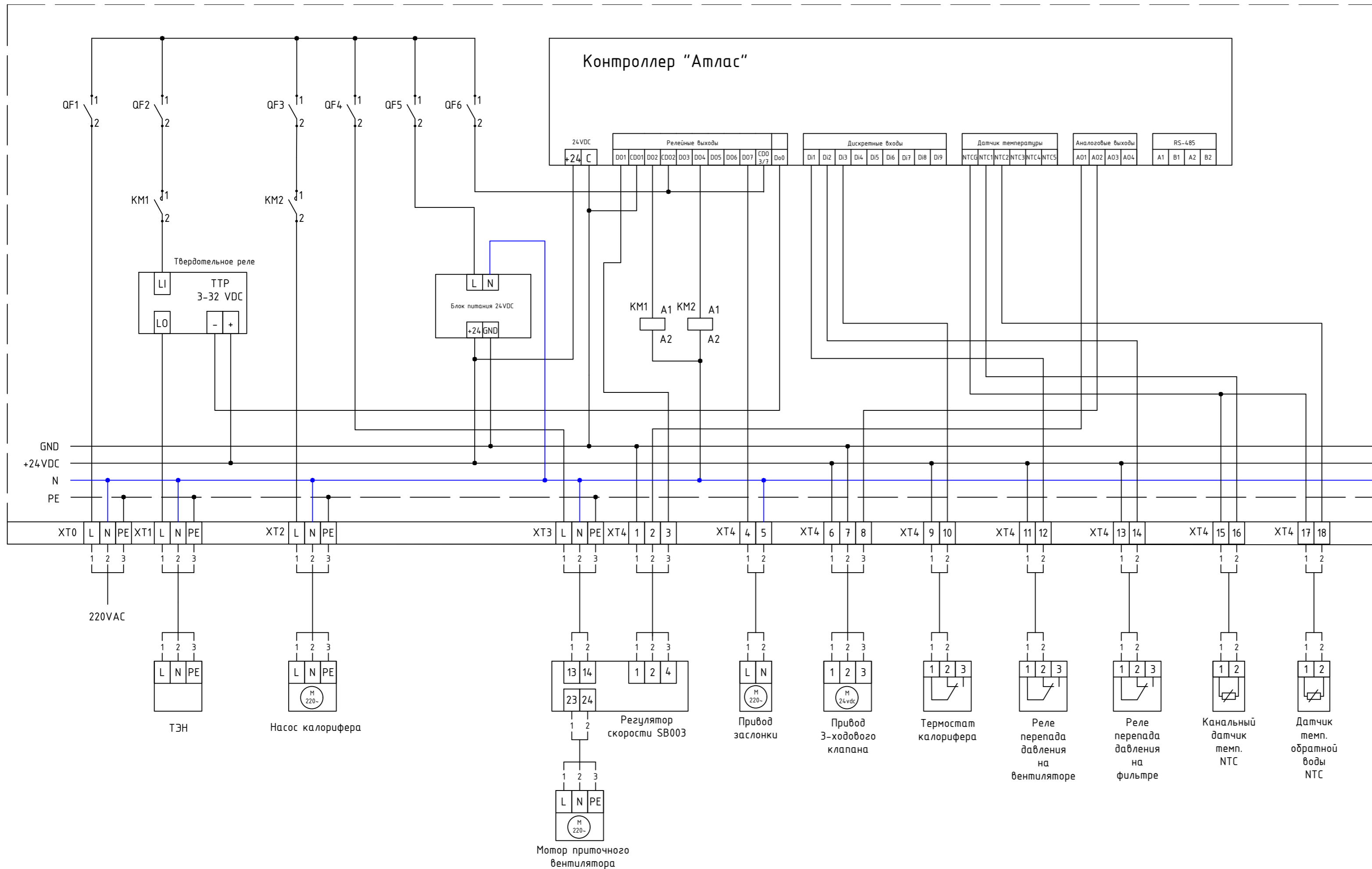
### Примечание:

QF1...QF7 – выключатель автоматический однополюсный  
 KM1-KM3 – контактор однополюсный  
 XT0...3 – клеммы проходные

Твердотельное реле в процессе работы выделяет большое количество тепла и обязательно нуждается в правильно подобранном радиаторе охлаждения. Коммутационное и защитное оборудование, сечение проводов и кабелей подбирается в соответствии с требованием "Правил Устройства Электроустановок". Неверно подобранное оборудование и кабель могут привести к пожару.

Доверьте эту работу профессионалам.

## Приточная установка с ТЭНом и водяным калорифером

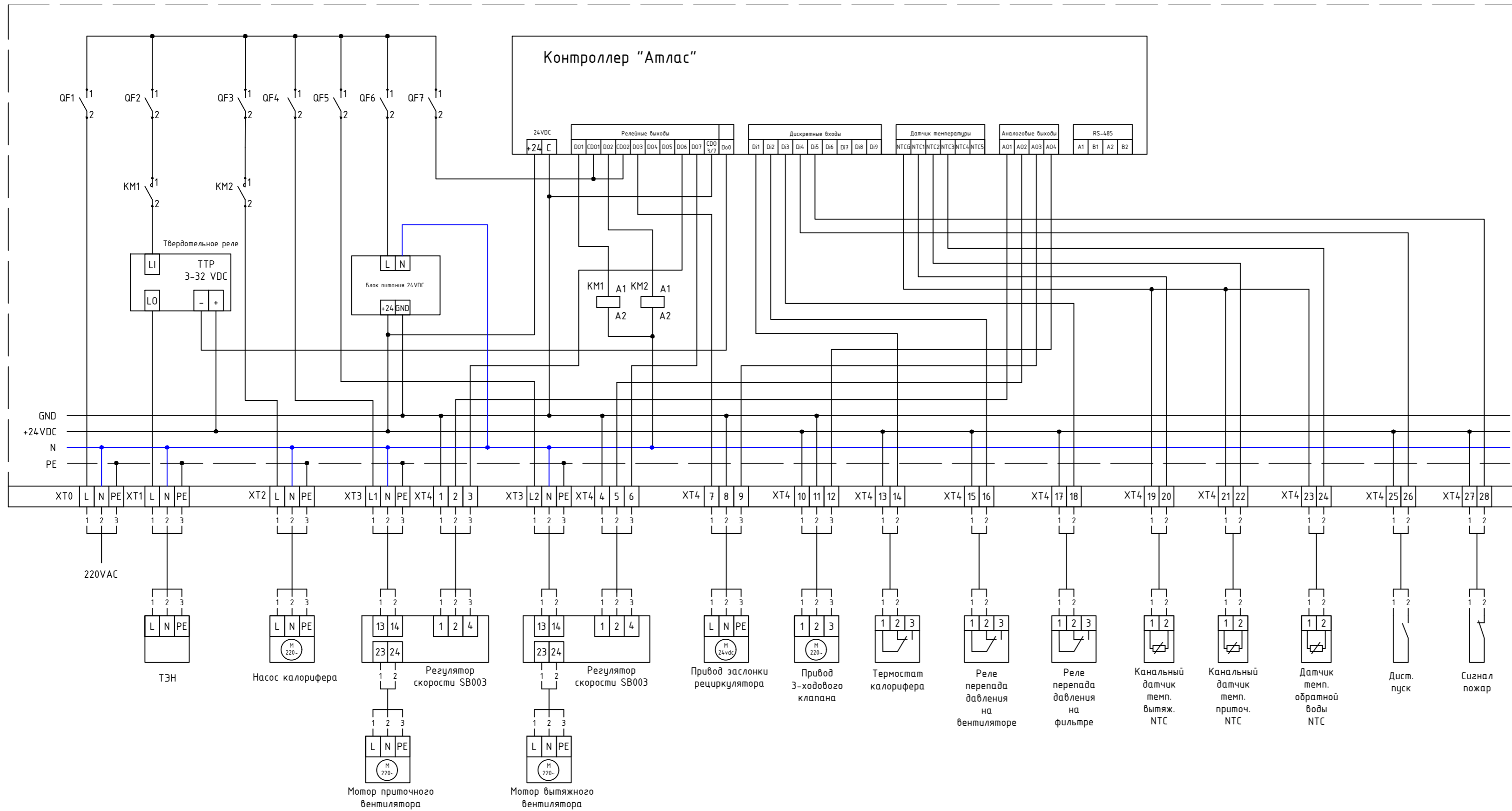


### Примечание:

QF1...QF6 – выключатель автоматический однополюсный  
 KM1, KM2 – контактор однополюсный  
 XT0...4 – клеммы проходные

Твердотельное реле в процессе работы выделяет большое количество тепла и обязательно нуждается в правильно подобранном радиаторе охлаждения. Коммутационное и защитное оборудование, сечение проводов и кабелей подбирается в соответствии с требованием "Правил Устройства Электроустановок". Неверно подобранные оборудование и кабель могут привести к пожару. Доверьте эту работу профессионалам.

## Приточная-вытяжная установка с рециркулятором, ТЭНом и водяным калорифером

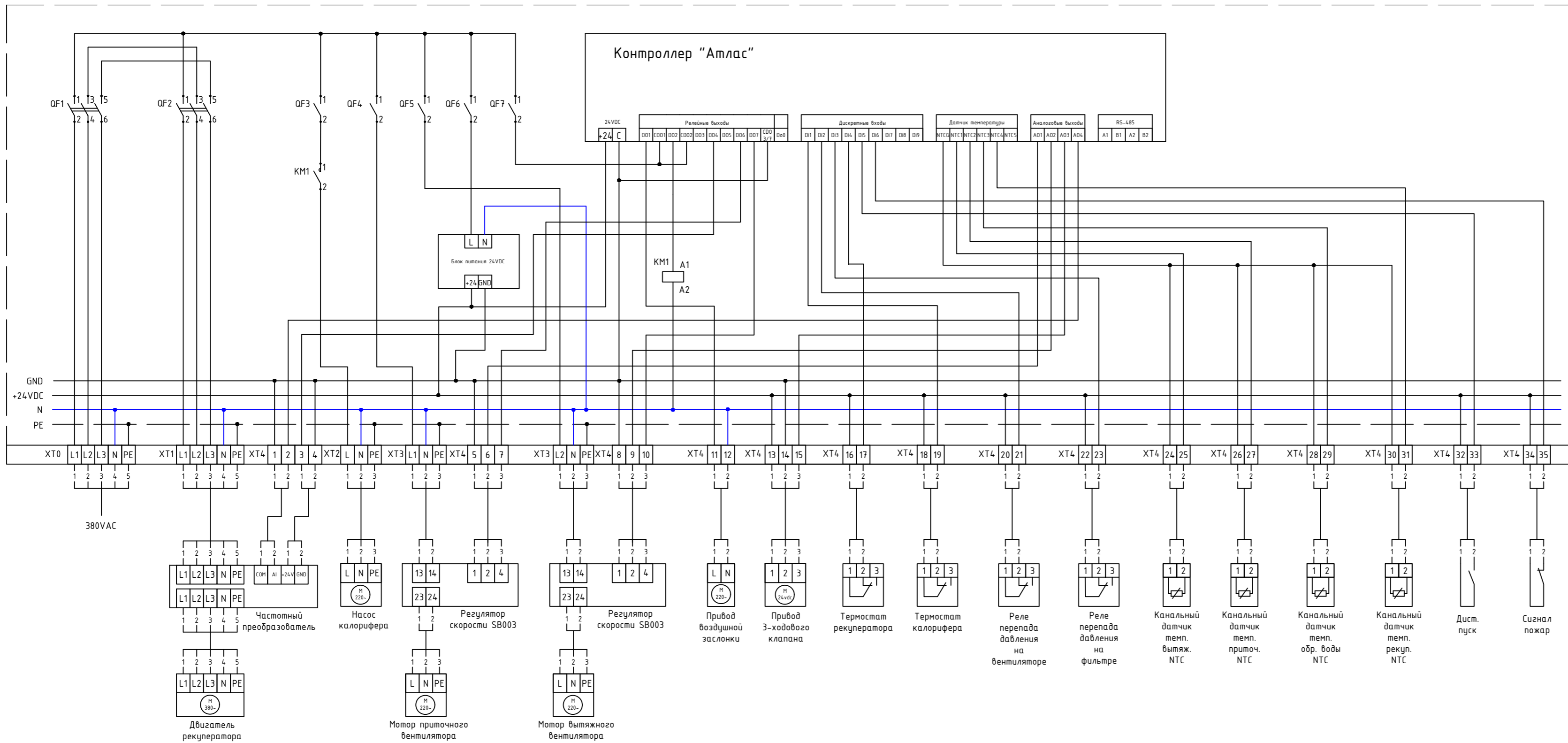


**Примечание:**

QF1...QF7 – выключатель автоматический однополюсный  
 KM1, KM2 – контактор однополюсный  
 XT0...4 – клеммы проходные

Твердотельное реле в процессе работы выделяет большое количество тепла и обязательно нуждается в правильно подобранном радиаторе охлаждения. Коммутационное и защитное оборудование, сечение проводов и кабелей подбирается в соответствии с требованием "Правил Устройства Электроустановок". Неверно подобранное оборудование и кабель могут привести к пожару. Доверьте эту работу профессионалам.

## Приточная-вытяжная установка с роторным рекуператором и водяным калорифером

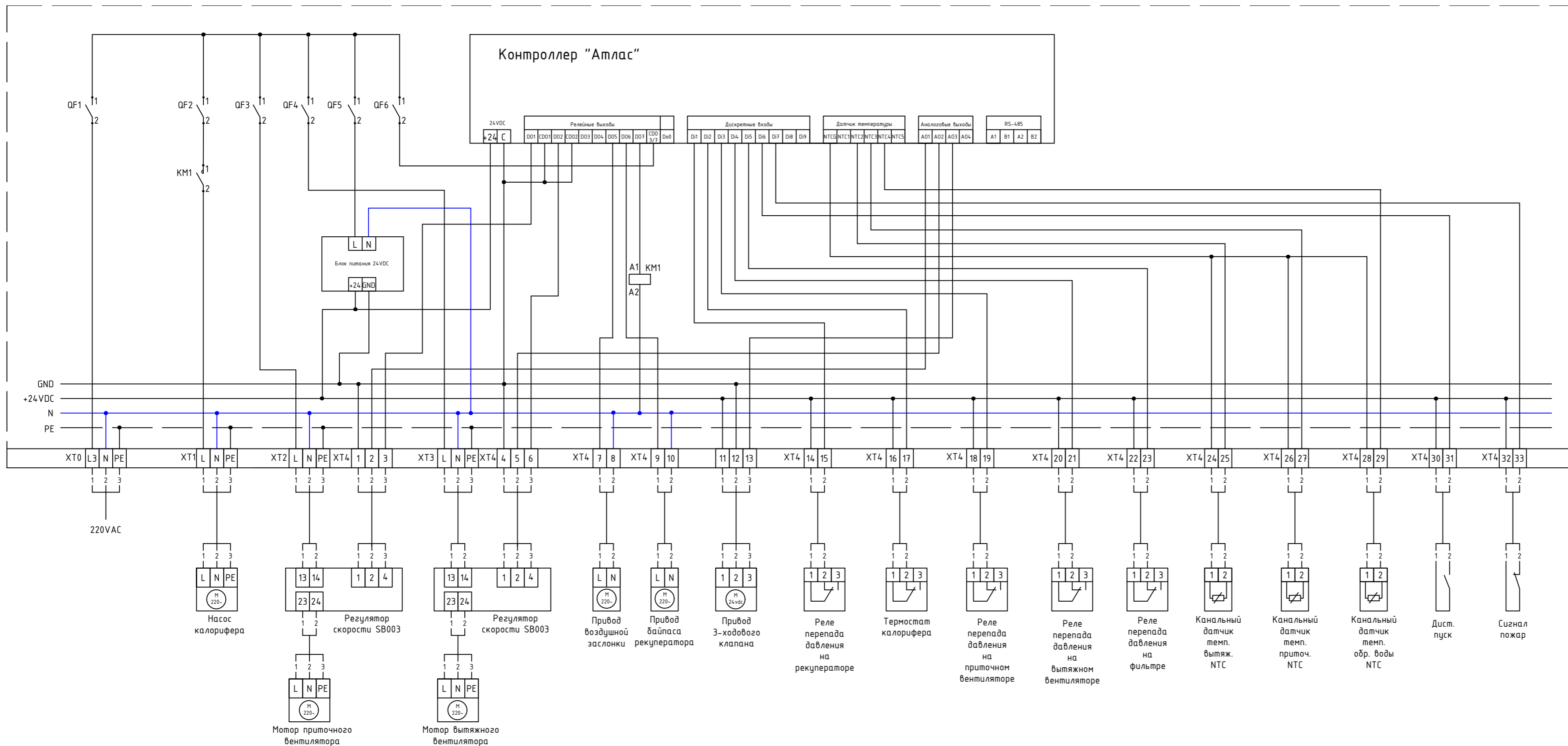


**Примечание:**

QF1, QF2 - выключатель автоматический трехполюсный  
 QF3...QF6 - выключатель автоматический однополюсный  
 KM1 - контактор  
 XT0...4 - клеммы проходные

Коммутационное и защитное оборудование, сечение проводов и кабелей подбирается в соответствии с требованием "Правил Устройства Электроустановок".  
 Неверно подобранные оборудование и кабель могут привести к пожару.  
 Доверьте эту работу профессионалам.

## Приточная-вытяжная установка с пластинчатым рекуператором и водяным калорифером



**Примечание:**

QF1...QF6 - выключатель автоматический однополюсный  
 KM1 - контактор  
 XT0...4 - клеммы проходные

Коммутационное и защитное оборудование, сечение проводов и кабелей подбирается в соответствии с требованиями "Правил Устройства Электроустановок".  
 Неверно подобранное оборудование и кабель могут привести к пожару.  
 Доверьте эту работу профессионалам.