

## ПРЕДПРИЯТИЕ МАКСАЭРО

- Производство воздуховодов и систем вентиляции
- Клапаны противопожарные
- Клапаны дымоудаления
- Вентиляторы общепром, дымоудаления, крышные

220056, г. Минск, ул. Стариновская, 15

Тел./факс: +375 17 244-67-44, 258-67-51, 347-73-56, 252-54-27

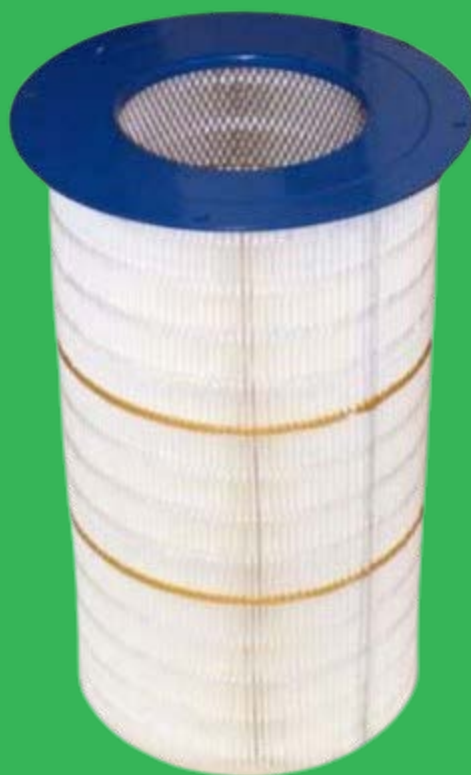
Velcom: +375 29 603-88-99

E-mail: [olegaero@yandex.by](mailto:olegaero@yandex.by)

[www.maxaero.by](http://www.maxaero.by)



# Фильтрующие элементы патронные типа ФЭП



## Фильтрующие элементы патронные типа ФЭП

**Фильтрующие элементы патронные (ФЭП)** предназначены для оснащения патронных (картриджных) самоочищающихся фильтров, которые могут применяться в различных отраслях промышленности для очистки аспирационного воздуха от различных видов пылей.

Фильтрующие элементы патронные также могут быть использованы в системах воздухоподготовки газотурбинных и компрессорных установок.

Фильтрующие элементы этих фильтров работают в режимах регенерации (самоочистки), которая осуществляется импульсной продувкой сжатым воздухом.

ФЭП может изготавливаться из различных фильтрующих материалов на основе целлюлозы, синтетических волокон (полиэфирные, полипропиленовые волокна), а также смеси целлюлозных и синтетических волокон.

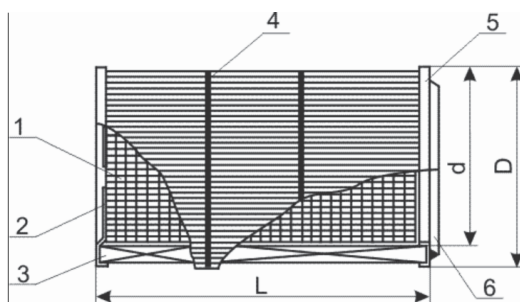
Производятся также ФЭП, снаряженные антистатическими материалами для электризуемых и взрывоопасных пылей.

Фильтрующие материалы отличаются эффективностью очистки и могут подбираться в соответствии с требованиями потребителей, исходя из конкретных условий эксплуатации.

Эффективность стандартных ФЭП для большинства видов пылей составляет, как правило, не менее 99,9%. Для улавливания мелкодисперсных аэрозолей (плазменная, лазерная резка металлов, сварка и т.п.) может быть использован высокоэффективный синтетический материал с эффективностью очистки не менее 99,9% в отношении частиц размером 0,5 - 1 мкм.

### ОБЩЕЕ УСТРОЙСТВО

На рисунке 2 приведена принципиальная схема фильтрующего патронного элемента. Фильтрующий элемент (рис.2) выполнен в виде "патрона" и представляет собой полый цилиндр, поверхность которого образована гофрированным фильтрующим материалом (миниплиссированным фильтрующим пакетом) (3). С одной торцевой стороны фильтрующего элемента располагается металлический концевой диск (2) с монтажными отверстиями, с другой - концевое кольцо (5) с резиновым уплотнением (6). Крепление и герметизация фильтрующего материала с диском и кольцом производится с помощью специального герметика. Для фиксации гофр между собой используются бандажные пояса (4). Внутри фильтрующего элемента закреплена металлическая опорная сетка (1), придающая жесткость его конструкции.



**Рис.2** Схема патронного фильтрующего элемента

1 – опорная сетка; 2 – металлический концевой диск;  
3 – миниплиссированный фильтрующий пакет; 4 – бандажный пояс;  
5 – концевое кольцо; 6 – резиновое уплотнение.

Как указывалось выше, на рис.2 приведена принципиальная схема ФЭП. По заказу мы изготавливаем ФЭП других конструкций и различных размеров.

Для размещения заказа необходимо направить предварительный упрощенный эскиз требуемого ФЭП, после чего наши инженеры подготовят и направят Вам на согласование чертеж ФЭП. По согласованному чертежу будет изготовлен ФЭП для решения Ваших задач.