

## ПРЕДПРИЯТИЕ МАКСАЭРО

- Производство воздуховодов и систем вентиляции
- Клапаны противопожарные
- Клапаны дымоудаления
- Вентиляторы общепром, дымоудаления, крышные

220056, г. Минск, ул. Стариновская, 15

Тел./факс: +375 17 244-67-44, 258-67-51, 347-73-56, 252-54-27

Velcom: +375 29 603-88-99

E-mail: [olegaero@yandex.by](mailto:olegaero@yandex.by)

[www.maxaero.by](http://www.maxaero.by)



# Волокнистые фильтры типа ФКГ-Т, ФКГ-Н и ФКГ-П



## Волокнистые фильтры типа ФКГ-Т, ФКГ-Н и ФКГ-П

**Волокнистые фильтры ФКГ-Т, ФКГ-Н и ФКГ-П** - аналоги фильтров ФВГ-Т и ФВГ-М, предназначены для санитарной очистки воздуха температурой 5-50°C от гальванических ванн, содержащего брызги кислот и щелочей.

Фильтры ФКГ-Т (Н) имеют увеличенную фильтрующую поверхность, что продлевает срок эксплуатации до регенерации.

Внутри корпуса фильтра размещена кассета с фильтрующим материалом. Кассета изготовлена в виде вертикально расположенных складок. Установка и смена кассет осуществляются через монтажный люк.

Фильтр работает в режиме накопления уловленного продукта на поверхности фильтрующего материала с частичным стоком жидкости. При достижении перепада давления 500 Па фильтр подвергается периодической промывке (обычно один раз в течение

15-20 суток) с помощью переносной форсунки, вводимой через монтажный люк внутри фильтра.

Кассета легко вынимается из корпуса. Можно осуществить промывку кассеты на специально оборудованной мойке.

Изготавливаются пять типоразмеров фильтров производительностью от 5000 до 80000 м³/ч.

Фильтрующий материал – иглопробивное полотно.

Климатическое исполнение фильтров – УХЛ категории размещения 4 по ГОСТ 15150-69, предназначены для использования в производствах категории Г и Д СниП 2.09-85.

### Пример условного обозначения:

ФКГ-Т-5-1; ФКГ-Н-5-2

### Расшифровка:

Ф – фильтр

К - кассетный

Г – для гальванических ванн

Т – материал корпуса (Т – титан, Н – коррозионностойкая сталь, П - полипропилен).

5.0 – производительность, тыс.м³/ч.

1, 2 – варианты исполнения:

1-ый - фильтр с диффузором и конфузуром;

2-ой - фильтр без диффузора и конфузурора.

Основные технические характеристики фильтров ФКГ приведены в таблице 1.

## ТЕХНИЧЕСКИЕ ХАРАКТЕРИСТИКИ

Таблица 1

Тип фильтра	Производительность по очищаемому воздуху, м³/ч	Площадь поверхности фильтрования, м²	Массовая концентрация пыли в очищаемом газе на входе, г/м³, не более	Гидравлическое сопротивление, кПа (кгс/м²)	Разрежение внутри фильтра, кПа (кгс/м²)	Давление воды подаваемой на регенерацию, МПа (кгс/м²)	Время регенерации при двухсторонней промывке, мин	Степень очистки, %, не менее	Масса, кг, не более			
									Варианты исполнения			
									1Т	1Н	2Т	2Н
ФКГ-Т(Н)-2	2000		10	0,5(50)	0,7(70)	0,1-0,2 (1-2)	5-10	96	-	-		
ФКГ-Т(Н)-5 (ФВГ-Т-0.37)	5000	0,54	10	0,5(50)	0,7(70)	0,1-0,2 (1-2)	5-10	96	66	84	35	45
ФКГ-Т(Н)-10 (ФВГ-Т-0.74)	10000	1,12	10	0,5(50)	0,7(70)	0,1-0,2 (1-2)	10-20	96	70	85	45	55
ФКГ-Т(Н)-20 (ФВГ-Т-1.6)	20000	2,1	10	0,5(50)	0,7(70)	0,1-0,2 (1-2)	20-30	96	90	110	55	67
ФКГ-Т(Н)-40 (ФВГ-Т-3.2)	40000	4,2	10	0,5(50)	0,7(70)	0,1-0,2 (1-2)	30-50	96	200	284	-	-
ФКГ-Т(Н)-80 (ФВГ-Т-6.4)	80000	8,4	10	0,5(50)	0,7(70)	0,1-0,2 (1-2)	50-80	96	240	300	-	-

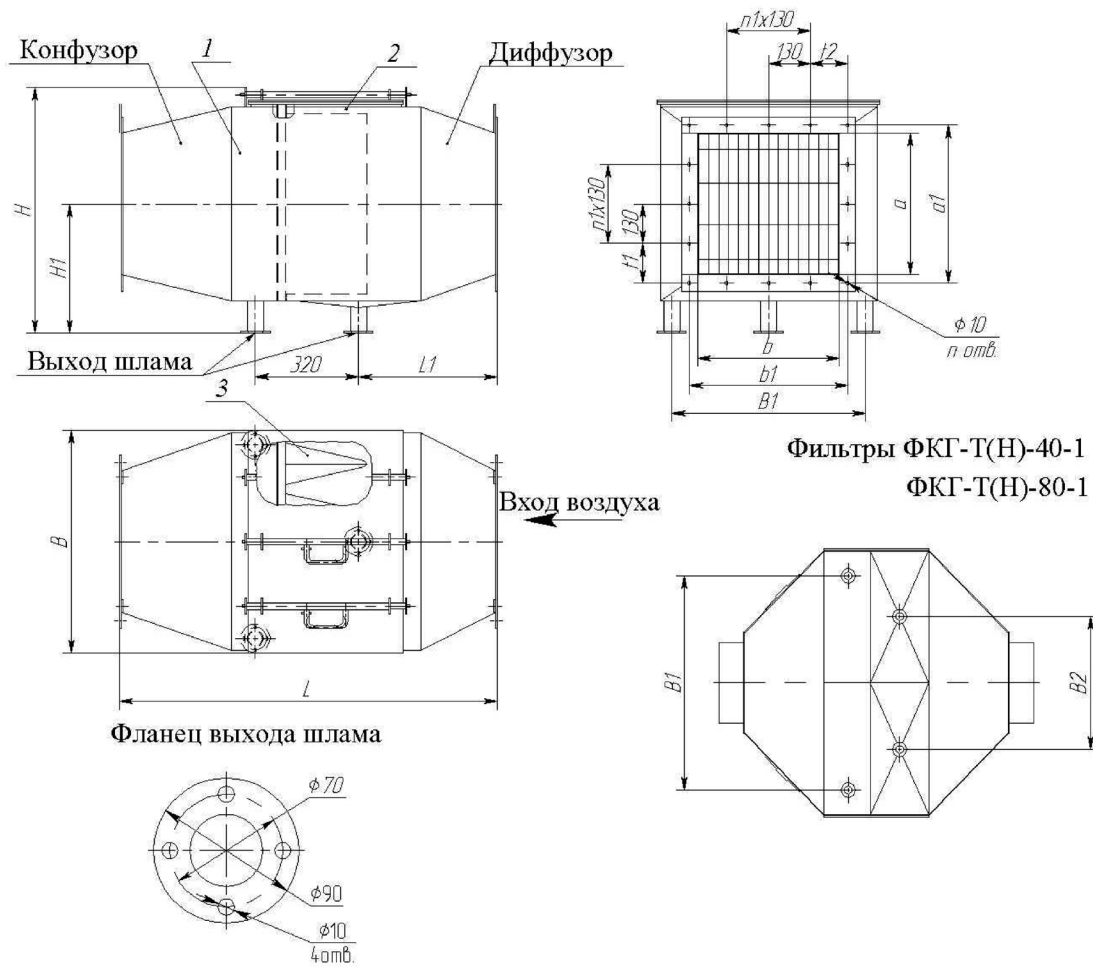
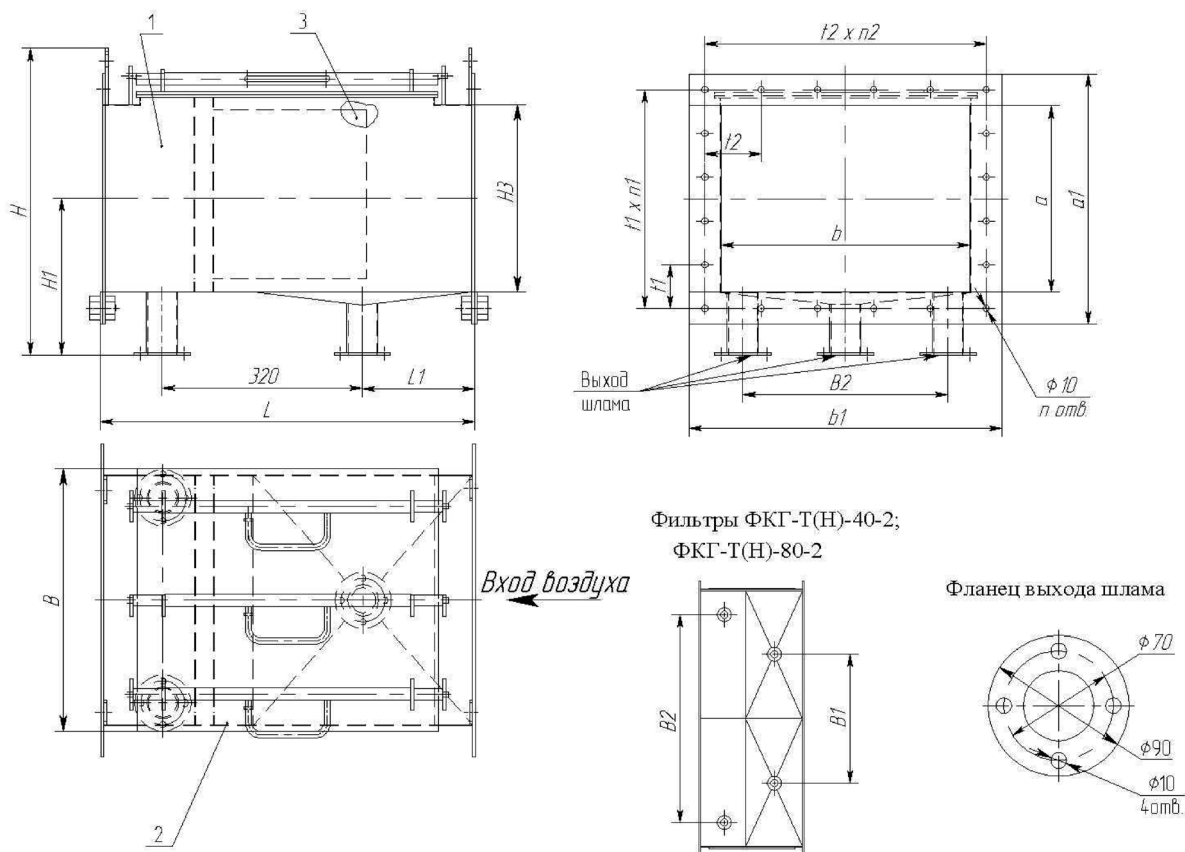


Рис.2 Схема фильтров ФКГ-Т(Н)-1  
1 - корпус; 2 - монтажный люк; 3 - кассета.

## ГАБАРИТНЫЕ И ПРИСОЕДИНИТЕЛЬНЫЕ РАЗМЕРЫ ФИЛЬТРОВ ФКГ-Т(Н; П)-1, мм

Таблица 2

Типоразмер фильтра	Длина L	L <sub>1</sub>	Высота H	Ширина B	B <sub>1</sub> B <sub>2</sub>	H <sub>1</sub>	Фланец присоединительный						n <sub>1</sub>	n <sub>2</sub>	Колич. отв.
							a	b	a <sub>1</sub>	b <sub>1</sub>	t <sub>1</sub>	t <sub>2</sub>			
ФКГ-(Т; Н)-5-1	1150	470	765	540	450	400	270	360	350	410	45	75	2	2	16
ФКГ-(Т; Н)-10-1	1150	430	780	690	600	400	440	440	490	490	115	115	2	2	16
ФКГ-(Т; Н)-20-1	1150	440	940	840	730	500	630	630	680	680	80	80	4	4	24
ФКГ-(Т; Н)-40-1	1650	800	973	1660	822	500	800	950	870	1050	110	70	5	7	32
ФКГ-(Т; Н)-80-1	1650	680	1790	1680	822 1328	900	1300	1300	1350	1350	90	90	9	9	44



**Рис.3** Схема фильтров ФКГ-Т(Н)-2  
 1 – корпус; 2 – монтажный люк; 3 – кассета.

### ГАБАРИТНЫЕ И ПРИСОЕДИНИТЕЛЬНЫЕ РАЗМЕРЫ ФИЛЬТРОВ ФКГ-Т(Н; П)-2

Таблица 3

Типоразмер фильтра	Длина L	L <sub>1</sub>	Высота Н	Ширина В	В <sub>1</sub> В <sub>2</sub>	Н <sub>1</sub>	Фланец присоединительный						n <sub>1</sub>	n <sub>2</sub>	Колич. отв.
							a	b	a <sub>1</sub>	b <sub>1</sub>	t <sub>1</sub>	t <sub>2</sub>			
ФКГ-(Т; Н) -2-2	600	180	490	420	328	250	300	400	400	500	70	90	5	5	20
ФКГ-(Т; Н)-5-2	600	180	790	540	450	400	600	520	700	620	130	114	5	5	20
ФКГ-(Т; Н)-10-2	600	180	750	690	600	400	600	676	700	776	130	120	6	6	24
ФКГ-(Т; Н)-20-2	600	180	1002	840	730	500	824	824	910	910	110	110	8	8	32
ФКГ-(Т; Н)-40-2	600	180	973	1670	822	500	824	1646	920	1740	130	130	5	13	40
ФКГ-(Т; Н)-80-2	1050	380	1816	1690	824 1328	900	1652	1652	1752	1752	130	130	13	13	52