

## ПРЕДПРИЯТИЕ МАКСАЭРО

- Производство воздуховодов и систем вентиляции
- Клапаны противопожарные
- Клапаны дымоудаления
- Вентиляторы общепром, дымоудаления, крышные

220056, г. Минск, ул. Стариновская, 15

Тел./факс: +375 17 244-67-44, 258-67-51, 347-73-56, 252-54-27

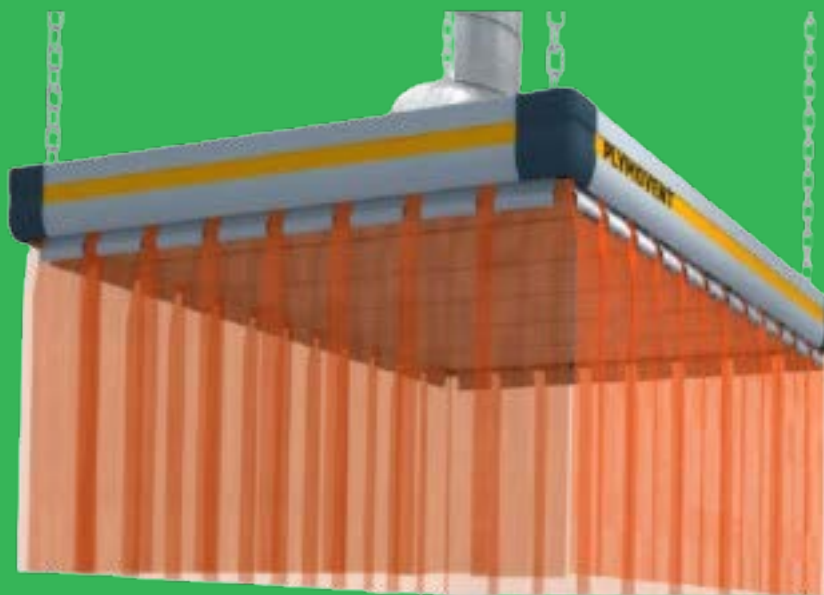
Velcom: +375 29 603-88-99

E-mail: [olegaero@yandex.by](mailto:olegaero@yandex.by)

[www.maxaero.by](http://www.maxaero.by)



# Модульный вытяжной зонт Flexhood



## ПРЕДИСЛОВИЕ

### Использование данного руководства

Данное руководство предназначено для использования в качестве справочника для специально обученного персонала по безопасной установке, использованию, обслуживанию и ремонту изделия, указанного на обложке данного документа

#### Пиктограммы и символы

	<b>СОВЕТ</b> Предложения и рекомендации по упрощению выполнения задач и действий
	<b>ВНИМАНИЕ</b> Дополнительная информация для пользователя. Обращает внимание на возможные затруднения.
	<b>ОСТОРОЖНО</b> Действия, которые при отсутствии должных предосторожностей могут привести к повреждению изделия, цеха или окружающей обстановки.
	<b>ОПАСНО</b> Действия, которые при отсутствии должных предосторожностей могут привести к повреждению изделия или серьезным травмам.
	<b>ОПАСНО</b> Необходимо соблюдать осторожность для предотвращения пожара.

#### Сервис и техническая поддержка

Информацию по особым настройкам, обслуживанию и ремонту, не приведенную в данном руководстве, можно получить у поставщика изделия. Они всегда будут рады Вам помочь.

## 1. ВВЕДЕНИЕ

### 1.1 Общее описание

Модульный вытяжной зонт выполнен из отдельных частей и предназначен для подсоединения к внешней системе вытяжки (вентиляции). Он может использоваться для различных промышленных процессов, таких как (роботизированная) сварка, шлифовка, резка, строжка. Поставляемые в комплекте проушины позволяют крепить его к потолку.

Это руководство описывает следующие типы зонтов

	Мин. размер	Макс. размер
Модульный вытяжной зонт: - односекционный	1,0 x 1,5 м	2,0 x 5,5 м
Модульный вытяжной зонт XL: - двухсекционный	2,5 x 2,5 м	4,0 x 5,5 м
- трехсекционный	2,5 x 4,0 м	5,5 x 5,5 м

### 1.2 Опции и аксессуары

Следующие изделия могут быть приобретены в качестве дополнительных опций:

#### А Защитные полосы

Огнеупорные защитные полосы для оптимизации потока воздуха. Поставляются в рулонах темно-зеленого, оранжево-красного, желто-оранжевого цвета и прозрачными.

**В** Комплект кронштейнов для защитных полос  
Кронштейны для крепления защитных полос к профилю основной рамы (4 кронштейна на метр).

#### С Опорные стойки

Алюминиевые стойки для установки на полу. Могут быть 2, 2,5, 3 и 3,5 м высотой.

#### Д Комплект угловых усиливающих арматур

Устанавливается по диагонали между профилем несущей рамы и опорной стойкой для улучшения устойчивости конструкции зонта. Требуется для зонтов XL, устанавливаемых на опорные стойки.

#### Е Напольный монтажный комплект

Комплект установочных плит для крепления зонта на стойках к полу.

#### Ф Осветительная арматура

Осветительная арматура для 2-х флуоресцентных ламп (по 36 Вт), устанавливается внутри зонта.

## 1.3 Технические спецификации

Минимальный размер зонта	1 x 1,5 м
Максимальный размер зонта	5,5 x 5,5 м
Рекомендуемый объем удаляемого воздуха	500-800 м3/час на м2 зонта
Потери давления	макс. 250 Па
Вес (нетто, без доп. опций)	Размер зонта: -2 x 4 м: 150 кг -3,5 x 4,5 м: 270 кг -5,5 x 5,5 м: 470 кг

## 1.4 Условия окружающей среды

Минимальная рабочая температура	5°C
Номинальная рабочая температура	20°C
Максимальная рабочая температура	45°C
Максимальная относительная влажность	80%

## 2. ОПИСАНИЕ ИЗДЕЛИЯ

### 2.1 Составные части

Модульный вытяжной зонт состоит из следующих основных частей (см. рис. 2.1):

#### Рисунок 2.1

Модульный вытяжной зонт:

A Соединительный фланец/фланцы

B Верхние потолочные панели

C Профили несущей рамы

D Нижние потолочные панели

E Угловые стяжки, двусоставные

F Угловые накладки

G H-образные профили

Модульный вытяжной зонт XL; дополнительно:

H T-образные кронштейны

I Профиль несущей рамы используется как поперечный профиль

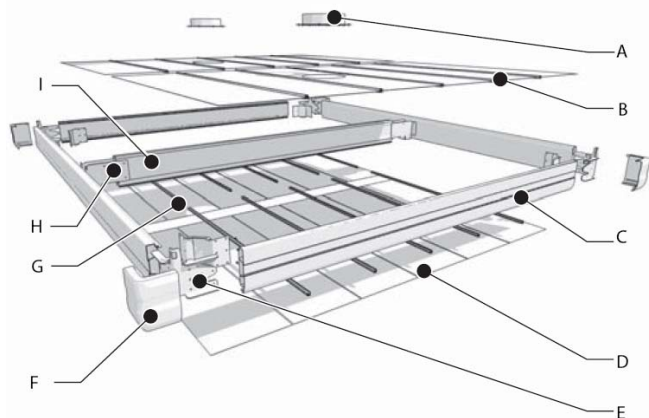


Рис 2.1

## 2.2 Эксплуатация

Модульный вытяжной зонт устанавливается над рабочей зоной и подсоединяется к внешней системе вытяжки (фильтрации). Нижние панели выполняют роль дефлектора, направляя поток воздуха к щелям по периметру зонта. Удаляемый воздух покидает зонт через один или два выходных фланца, установленных в верхней части зонта.

Использование дополнительных защитных полос оптимизирует поток воздуха и обеспечивает защиту органов зрения от сварочного излучения (только темно-зеленые и оранжево-красные полосы).

## 3. БЕЗОПАСНОСТЬ

### Общая информация

Производитель не несет ответственности за повреждение изделия или травмы, полученные при несоблюдении правил безопасности, приведенных в данном руководстве или из-за небрежности при установке, использовании, обслуживании или ремонте изделия, указанного на обложке данного документа, и любых соответствующих аксессуаров. Особые условия эксплуатации или аксессуары могут требовать дополнительных мер безопасности. При обнаружении потенциальной опасности, незамедлительно свяжитесь с поставщиком.

**Пользователь всегда несет полную ответственность за соблюдение местных норм и правил безопасности. Соблюдайте все применимые правила и требования безопасности.**

### Руководство пользователя

- Каждый, кто работает с изделием, должен быть ознакомлен с данным руководством и строго соблюдать приведенные инструкции. Руководители должны инструктировать персонал в соответствии с данным руководством и соблюдать все приведенные инструкции.
- Никогда не меняйте приведенный порядок действий.
- Всегда держите данное руководство рядом с изделием.

### Пользователи

Использование данного изделия разрешено только авторизованному, обученному и квалифицированному персоналу. Временный персонал и персонал на обучении допускается к работе с изделием только под наблюдением ответственного инженера.

### Использование по назначению

Модульный вытяжной зонт был разработан для улавливания дымов, образующихся при некоторых промышленных процессах, таких как (роботизированная) сварка, шлифовка и резка. Он должен быть установлен над рабочей зоной и подключаться к внешней системе вытяжке (вентиляции) или фильтрации.

Использование изделия для других целей считается

ненадлежащим.

Производитель не несет ответственности за повреждения и травмы, полученные при таком использовании. Изделие было создано в соответствии с современными стандартами и требованиями безопасности. Используйте изделие только в технически исправном состоянии и только по назначению, как описано в данном руководстве.

### Технические спецификации

Спецификации из данного руководства не подлежат изменению.

### Модификации

Модификация изделия (его частей) не допускается.

### Эксплуатация

	<p><b>ОПАСНО</b> Опасность пожара! Никогда не используйте изделие для:</p> <ul style="list-style-type: none"> <li>- легко-воспламеняемых, раскаленных или горящих частиц, сухих веществ или жидкостей</li> <li>- вытяжки агрессивных дымов (таких как соляная кислота) или острых частиц</li> <li>- всасывания сигарет, сигар, масляных салфеток и других горящих частиц, предметов и кислот.</li> </ul>
	<p><b>ОСТОРОЖНО</b> Никогда не используйте изделие для:</p> <ul style="list-style-type: none"> <li>- газопламенной резки</li> <li>- лакокрасочных аэрозолей</li> <li>- вытяжки горячих газов (постоянная температура выше 45 C)</li> <li>- шлифовки алюминия и магния</li> <li>- взрывоопасных сред или веществ/газов.</li> </ul>

- Проверьте изделие на наличие повреждений. Убедитесь в функционировании защитных мер.
- Проверьте рабочую среду. Не допускайте неавторизованный персонал на место работы.
- Предохраняйте изделие от воды и влаги.
- Руководствуйтесь здравым смыслом. Будьте внимательны и сосредоточьтесь на работе. Не используйте изделие под воздействием наркотических средств, алкоголя или лекарств.
- Убедитесь в достаточной вентиляции помещения; особенно в закрытых помещениях.
- Никогда не устанавливайте изделие перед аварийными входами и выходами.
- Убедитесь в наличии огнетушителей в зоне видимости от изделия.
- Никогда не возвращайте в помещение воздух, содержащий такие частицы как хром, никель, бериллий, кадмий, свинец. Такой воздух должен всегда выбрасываться за пределы рабочего помещения.

### Сервис, обслуживание и ремонт

- Соблюдайте интервалы обслуживания, приведенные в данном руководстве. Срыв сроков может привести к дорогостоящему ремонту и снятию изделия с гарантии.
- Используйте инструменты, материалы, смазки и методы работы, одобренные производителем. Никогда не пользуйтесь изношенным инструментом и не оставляйте инструменты внутри изделия.
- Защитные меры, удаленные на время обслуживания или ремонта, необходимо незамедлительно возвращать на место по окончании работ, а также необходимо проверять их функциональность.

1. "Использование по назначению", как описано в EN-292-1, это использование в целях, для которых, как заявлено производителем, изделие было изготовлено, включая указания в рекламных буклетах. В случае сомнений, предназначение определяется логически исходя из конструкции, модели и функций технического изделия. Использование устройства по назначению включает соблюдение инструкций из руководства пользователя.

## ВНИМАНИЕ



Промышленные пылесосы, используемые при обслуживании, должны соответствовать классу Н по стандарту EN 60335-2-69.

Эта глава описывает процесс сборки и установки одно-, двух- и трехсекционных модульных вытяжных зонтов.

- Односекционный модульный зонт состоит из одного ряда верхних и нижних потолочных панелей.
  - Двухсекционный модульный зонт состоит из двух рядов верхних и нижних потолочных панелей и двух поперечных профилей между ними.
  - Трехсекционный модульный зонт состоит из трех рядов верхних и нижних потолочных панелей и четырех поперечных профилей между ними.
- Поперечные профили соединяются с профилями несущей рамы посредством специальных Т-образных кронштейнов.

### 4.1 Инструменты

Инструменты, необходимые для сборки и установки модульного зонта приведены в таблице 1.

### 4.2 Распаковка

Проверьте комплектность изделия. Модульный вытяжной зонт состоит из следующих частей:

- 4 профиля несущей рамы
- 2 комплекта угловых стяжек
- 1 комплект угловых накладок
- 1 комплект потолочных панелей (основной)
- комплект(ы) панелей (дополнительные) -для зонтов/секций длиной более 1,5 м
- 1 или 2 соединительных фланца
- 1 комплект торговой маркировки

Дополнительно для модульных зонтов XL:

- 2 или 4 профиля несущей рамы для применения в качестве промежуточных поперечных профилей
- Т-образные кронштейны
- соединительные фланцы

Как опция доступно следующее оборудование:

- сварочные шторы + кронштейны крепления штор;
- опорные стойки + напольный монтажный комплект;
- угловые усиливающие арматуры (для зонтов XL устанавливаемых на полу);
- осветительная арматура.

Снимите защитную фольгу с обеих сторон потолочных панелей.

### 4.3 Сборка



Рекомендуется собирать зонт на уровне стола. Например, на сложенных паллетах. Для сборки модульных зонтов XL необходимо штабели паллет размещать под каждым углом зонта и, дополнительно, под местом соединения несущей рамы с поперечным профилем.



Настоятельно рекомендуется поднимать модульный зонт XL, применяя 2 виловых погрузчика. Убедитесь, что подъем будет производиться за профили несущей рамы, а не за потолочные панели.

Варианты установки:

- стандарт: подвес на цепях (звено цепи мин. 8 мм.; приобретается на месте)
- опция: установка на опоры + комплект для крепления опор к полу
- комбинированный (например 2 цепи + 2 опоры)



## ОСТОРОЖНО

Для крепления цепей к строительным конструкциям потолка используйте подходящие материалы. Для подвесной конфигурации проверьте надежность крыши. Вес зонта размером без дополнительных опций составляет:

- 2 x 4 м: 150 кг
- 3,5 x 4,5 м: 270 кг
- 5,5 x 5,5 м: 470 кг

Для крепления цепей к строительным конструкциям потолка используйте подходящие материалы.

Для установки модульного вытяжного зонта выполните следующие действия.

См. Рис I-XIII



Рис. I	• Соберите U-образную раму из 3 основных профилей и 2 внешних уголков.
Рис. II	• Задвиньте основные профили на половину на внешние уголки.
Рис. III	• Установите внутренние уголки (1) и задвиньте основные профили дальше (2). • Просверлите отверстия в основных профилях, используя внутренние уголки в качестве шаблона. • Закрепите угловые стяжки (3).
Рис. IV	<b>Модульный зонт XL на опорах:</b> • Установите соединительные пластины угловых усиливающих арматур на профили несущей рамы, используя самонарезающие винты.
Рис. V	<b>Модульный зонт XL; двухсекционный:</b> • Установить Т-образный кронштейн на профиль несущей рамы. <b>Модульный зонт XL; трехсекционный:</b> • Установить два Т-образных кронштейна на профиль несущей рамы.  Место установки Т-образных кронштейнов определяется предварительным размещением H-образных профилей.   • Установить два поперечных профиля около Т-образных кронштейнов. • Разместить другие Т-образные кронштейны на внешней стороне поперечных профилей. Не торопитесь укреплять окончательно.
Рис. VI	• Сделайте разрезы в верхних потолочных панелях в случае подвески зонта на цепях.
Рис. VII	<b>В случае установки зонта на опоры:</b> Сделайте разрезы в двух нижних потолочных панелях (W=477мм) для установки ножек.
Рис. VIII	<b>Модульный зонт XL:</b> • Убедитесь, что поперечные профили расположены под углом 90° к профилям несущей рамы. • Приступить к действиям по Рис. IX. Закончить полностью сборку секции (исключая последнюю верхнюю потолочную панель) перед следующим действием.   Для правильного расположения концов профилей использовать стягивающий строп (1).

Рис. IX	<ul style="list-style-type: none"> <li>Установить дистанционные держатели (1) на нижнюю потолочную панель (W=477 мм) в соответствии с таблицей 2.</li> <li>Вставьте нижнюю потолочную панель в основной профиль (2).</li> <li>Установить дистанционные держатели по бокам нижней потолочной панели (3).</li> <li>Установить длинный Н-образный профиль.</li> <li>Установить верхнюю потолочную панель.</li> <li>Установить короткий Н-образный профиль.</li> </ul>
Рис. X	<p><b>В случае зонта/секции ширин 1,5 или 2 м:</b></p> <ul style="list-style-type: none"> <li>Установить 2 вертикальных распорки между Н-образными профилями (1).</li> <li>Закрепить их, используя плоскогубцы (2).</li> </ul>
	<ul style="list-style-type: none"> <li>Определить места и количество соединительных фланцев в соответствии с Таблицей 3.</li> <li>Сделать необходимые вырезы в верхних потолочных панелях, используя внутреннее кольцо фланца как шаблон.</li> </ul>
Рис. XI	<ul style="list-style-type: none"> <li>Установить соединительные фланцы.</li> </ul>
Рис. XII	<ul style="list-style-type: none"> <li>Продолжить установку нижних потолочных панелей с дистанционными держателями, верхних потолочных панелей, Н-образных профилей и вертикальных распорок (если применимо), исключая последнюю верхнюю потолочную панель.</li> </ul>
Рис. XIII	<ul style="list-style-type: none"> <li>Установить оставшиеся внутренние и внешние части угловых стяжек (1) и профиль несущей рамы (2).</li> </ul> <p><b>Модульный зонт XL:</b></p> <ul style="list-style-type: none"> <li>Закрепить Т-образные кронштейны к поперечным профилям и к профилю несущей рамы.</li> </ul>
Рис. XIV	<ul style="list-style-type: none"> <li>Установит последнюю верхнюю потолочную панель и основательно закрепить все детали.</li> </ul>
Рис. XV	<ul style="list-style-type: none"> <li>Вставить полосу торговой маркировки в профиль несущей рамы.</li> </ul>
Рис. XVI	<p><b>Подвешивание:</b></p> <ul style="list-style-type: none"> <li>Поднять зонт, используя вилочный погрузчик.</li> <li>Закрепить зонт на потолочных конструкциях.</li> </ul>
Рис. XVII	<p><b>Установка на опоры:</b></p> <ul style="list-style-type: none"> <li>Закрепить установочн. плиты на опорах (1).</li> <li>Поднять зонт вилочным погрузчиком (2).</li> </ul> <p><b>Модульный зонт XL:</b> использовать 2 погрузчика.</p> <ul style="list-style-type: none"> <li>Расположить опоры под углами зонта (3). Закругленные стороны опор должны быть направлены внутрь. Желательно, чтобы опоры держали 4 человека.</li> <li>Плавно опустить зонт с плотной посадкой на все 4 опоры.</li> </ul>
Рис. XVIII	<p><b>Установка на опоры:</b></p> <ul style="list-style-type: none"> <li>Убедитесь, что опоры расположены как можно плотнее к угловым стяжкам, при необходимости примените струбцины.</li> <li>Закрепить опоры на зонте.</li> </ul>
Рис. XIX	<ul style="list-style-type: none"> <li>Установите угловые накладки.</li> </ul>
Рис. XX	<p><b>Модульный зонт XL/установка на опоры:</b></p> <ul style="list-style-type: none"> <li>Установите угловые усиливающие арматуры, укрепив болтами и гайками к пластинам на профилях несущей рамы (1).</li> <li>Прикрепить угловые усиливающие арматуры к опорам самонарезающими винтами (2).</li> </ul>
Рис. XXI	<p><b>Установка на опоры:</b></p> <ul style="list-style-type: none"> <li>Разместить зонт на месте применения.</li> <li>Закрепить установочные плиты на полу.</li> <li>Оградить опоры с целью предотвращения повреждений.</li> </ul>

• Подсоединить фланцы зонта к внешней вытяжной фильтровентиляционной системе, пользуясь вышеприведенными рекомендациями. П. 1.3.



#### ВНИМАНИЕ

Во время монтажа зонта на опоры или к цепям не оставлять воздухопроводы на верхних потолочных панелях.

#### 4.4 Монтаж оставшихся опций

##### 4.4.1 Кронштейны защитных полос и защитные полосы

См. рисунки XXII - XXIV

Рис. XXII	<ul style="list-style-type: none"> <li>Нарезать защитные полосы требуемой длины.</li> <li>Закрепить защитные полосы в кронштейнах.</li> </ul>
Рис. XXIII	<ul style="list-style-type: none"> <li>Присоединить кронштейны к профилям несущей рамы.</li> </ul>

##### 4.4.2 Осветительная арматура

Рис. XXIV	<p>Комплект осветительной арматуры содержит монтажные кронштейны, крепеж и инструкцию.</p> <ul style="list-style-type: none"> <li>Просверлить отверстия в нижней панели.</li> <li>Установить арматуру в соответствии с инструкцией.</li> <li>Подключить электропитание.</li> </ul>
-----------	--

### 5. ЭКСПЛУАТАЦИЯ

- После окончания работ выключите подсоединенную систему вытяжки/фильтрации.
- После окончания работ выключите подсоединенную систему вытяжки/фильтрации. Для использования модульного вытяжного навеса, выполните следующие действия:
  - Включите подсоединенную систему вытяжки/фильтрации.
  - Начинайте сварку/шлифовку/резку.

### 6. ОБСЛУЖИВАНИЕ

Указанные интервалы обслуживания могут варьироваться в зависимости от особых условий работы и окружающей среды. Поэтому, рекомендуется ежегодно тщательно исследовать изделие вне зависимости от указанных интервалов обслуживания. По всем вопросам связывайтесь с Вашим поставщиком. Данное изделие разрабатывалось для длительной работы при минимальном обслуживании. Для гарантии такой работы необходимо некоторое несложное, регулярное обслуживание и очистка, описанные в данной главе. При соблюдении мер предосторожности и выполнении требуемого обслуживания через определенные промежутки времени, возможные проблемы будут выявлены и устранены до того как они приведут к полной остановке работы.

#### ОПАСНО



Несоблюдение сроков обслуживания может привести к возникновению пожара.

### 6.1 Периодическое обслуживание

Пункты обслуживания в приведенной ниже таблице, обозначенные [1], могут выполняться пользователем; остальные действия должны выполняться только хорошо обученными и авторизованными сервисными инженерами

### ОСТОРОЖНО!



Никогда не стойте сверху вытяжного зонта

### ВНИМАНИЕ!



Всегда одевайте маску и перчатки при выполнении обслуживания. Промышленные пылесосы, используемые для обслуживания должны соответствовать классу пылезащиты H в соответствии с EN 60335-2-69.



Элемент системы зонта	Действие	Частота обслуживания	
		Легкое использование <sup>1)</sup> :	Нормальное использование <sup>1)</sup> :
		Каждые 3-6 месяцев	Каждые 12 месяцев
		Каждые 3 месяца	Каждые 9 месяцев
		Каждые 1-2 месяца	Каждые 6 месяцев
Профили несущей рамы, потолочные панели	Проверить снаружи модульный зонт, очистить его неагрессивными моющими средствами	X <sup>(1)</sup>	
Осветительная арматура	Проверить работу ламп	X <sup>(1)</sup>	
Автоматические заслонки (если необходимо)	Проверить работу заслонок в сети	X <sup>(1)</sup>	X
Нижние потолочные панели и вытяжные щели	Осмотреть потолочные панели и вытяжные щели по периметру зонта и тщательно их очистить.	X <sup>(1)</sup>	X
Верхние потолочные панели	Очистить изнутри вытяжной зонт и вытяжные щели, сняв верхние потолочные панели.		X
1) Свяжитесь с Вашим поставщиком для определения интенсивности использования			

### 7. УСТРАНЕНИЕ НЕИСПРАВНОСТЕЙ

Если наблюдаются сбои в работе навеса, выполните процедуру очистки как описано в разделе 6.1. Если проблема не исчезла, свяжитесь с Вашим поставщиком.

### 8. УТИЛИЗАЦИЯ

По истечении срока службы изделия, утилизируйте его в соответствии с местными нормами и требованиями.

## 9. ПАСПОРТ ИЗДЕЛИЯ

1. Настоящим паспортом АО «СовПлим» гарантирует соответствие данного изделия технической документации фирмы производителя.
2. АО «СовПлим» гарантирует работоспособность изделия в соответствии с техническими данными, при соблюдении потребителем правил транспортирования, хранения, монтажа, эксплуатации и технического обслуживания, установленных сопровождаемой технической документацией фирмы производителя.
3. Срок гарантии устанавливается в течение 24 месяцев со дня отправки изделия заказчику.
4. Срок гарантии не распространяется на расходные материалы и комплектующие изделия (фильтрующие кассеты, шланги и т.п.)

### Наименование изделия:

Модульный вытяжной щелевой зонт FLEX HOOD - \_\_\_\_\_

### Заводской номер:

Дата отгрузки \_\_\_\_\_

Начальник ОТК \_\_\_\_\_  
Подпись, дата

\_\_\_\_\_  
Инициалы, фамилия

М.П.

Таблица 1

						
РУ	Электродрель	Пассатижи	Механический лобзик для резки панелей	Струбцина	Нож для резки защитных полос	Вилочный погрузчик
						
РУ	<b>Зонт XL:</b> строп для фиксации профилей	<b>Зонт XL:</b> паллеты для подставки под зонт				

Таблица 2

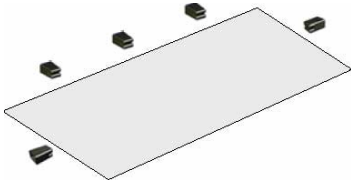

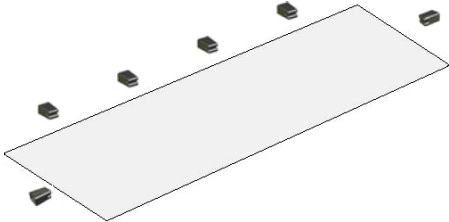

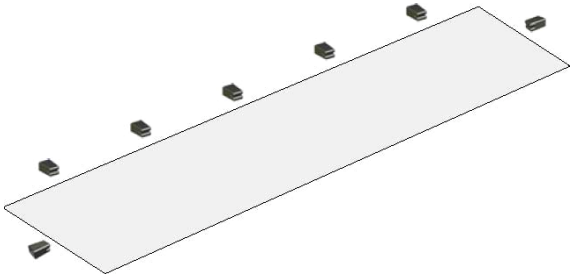

1 м		
1,5 м		
2 м		

Таблица 3

	1,5 m	2 m	2,5 m	3 m	3,5 m	4 m
1 m	 Ø 250 mm	 Ø 250 mm	 Ø 250 mm	 Ø 2x 250 mm	 2x Ø 250 mm	 2x Ø 250 mm
1,5 m	 Ø 250 mm	 Ø 315 mm	 Ø 315 mm	 2x Ø 250 mm	 2x Ø 250 mm	 2x Ø 315 mm
2 m	 Ø 250 mm	 Ø 315 mm	 Ø 315 mm	 2x Ø 315 mm	 2x Ø 315 mm	 2x Ø 315 mm
	4,5 m	5 m	5,5 m			
1 m	 2x Ø 250 mm	 2x Ø 250 mm	 2x Ø 250 mm			
1,5 m	 2x Ø 315 mm	 2x Ø 315 mm	 2x Ø 315 mm			
2 m	 2x Ø 315 mm	 2x Ø 315 mm	 2x Ø 315 mm			

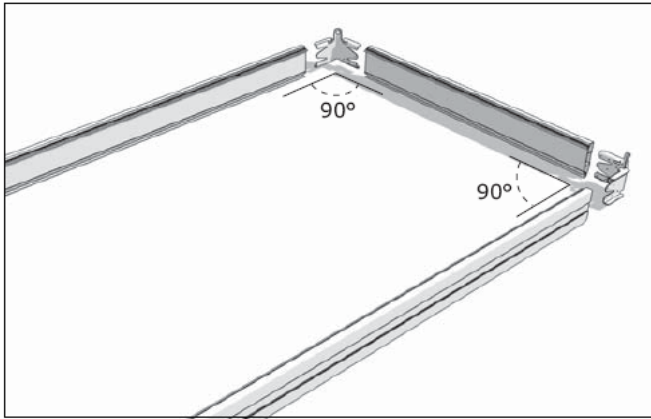


Fig. I

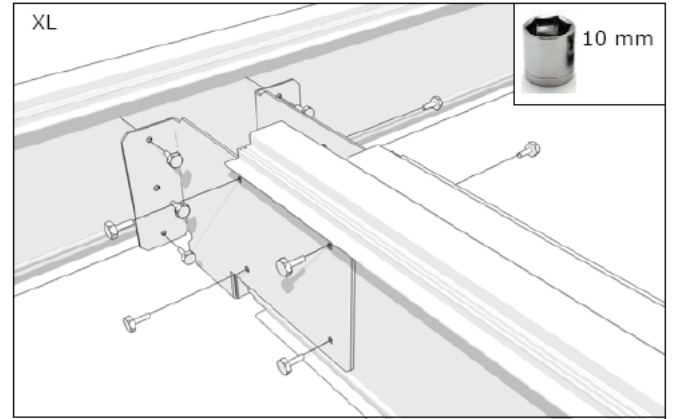


Fig. V

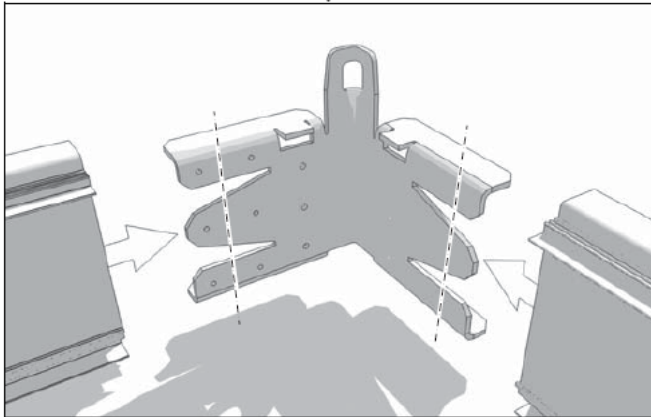


Fig. II

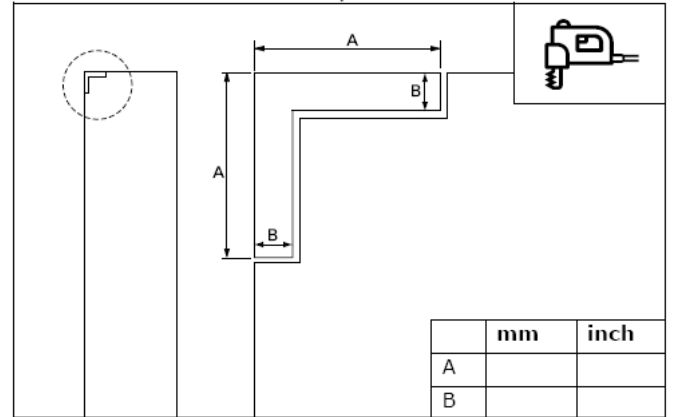


Fig. VI

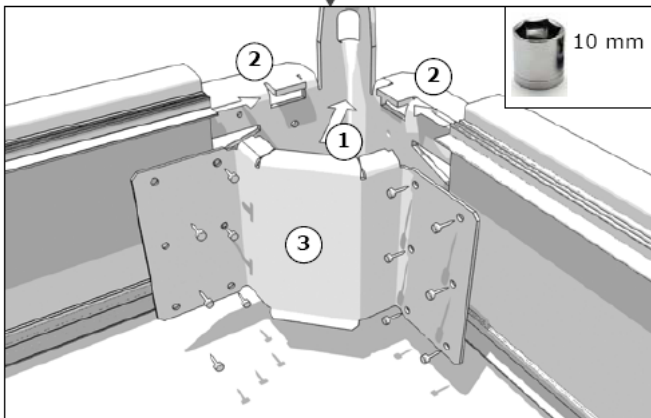


Fig. III

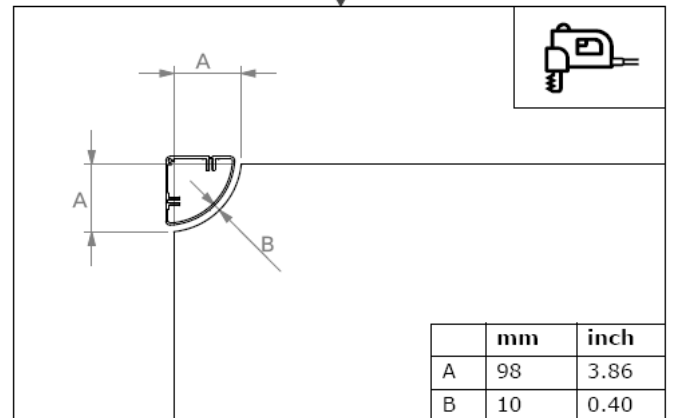


Fig. VII

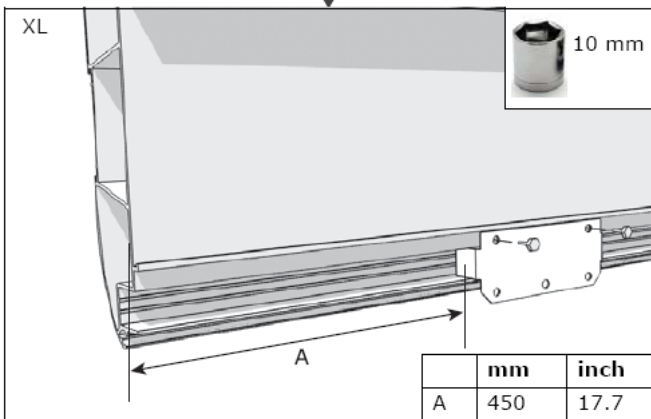


Fig. IV

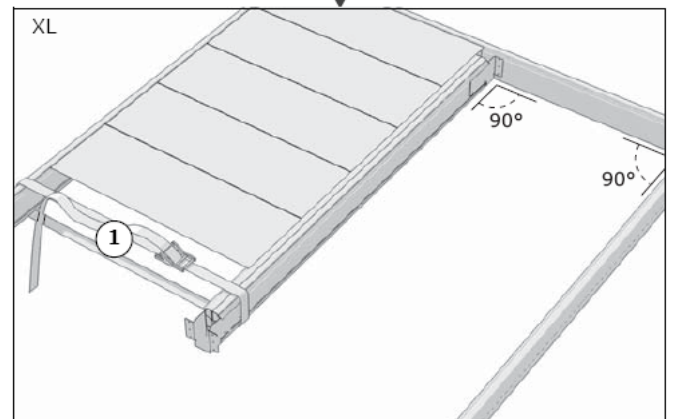


Fig. VIII

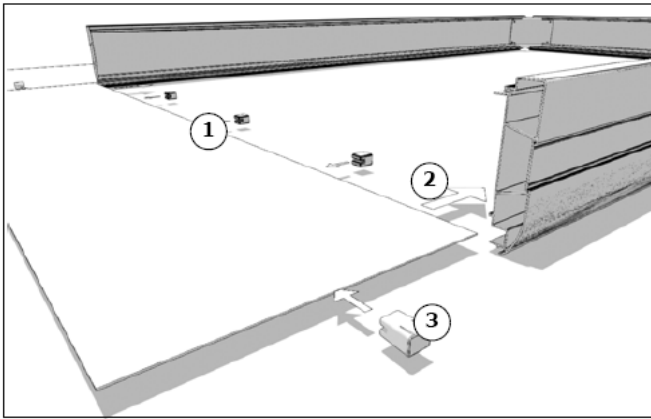


Fig. IX

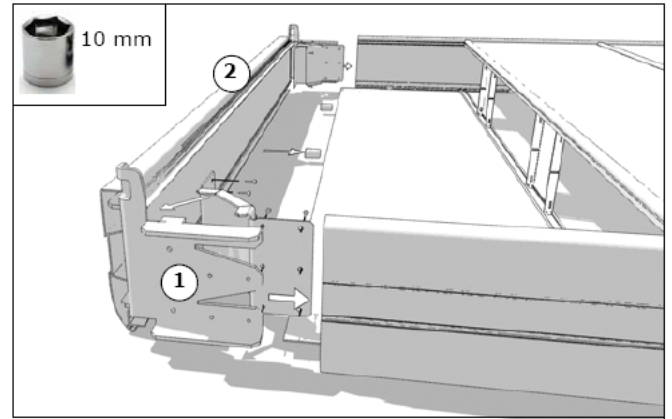


Fig. XIII

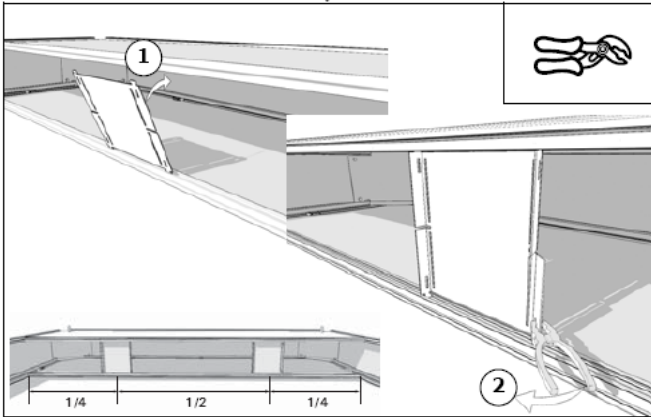


Fig. X

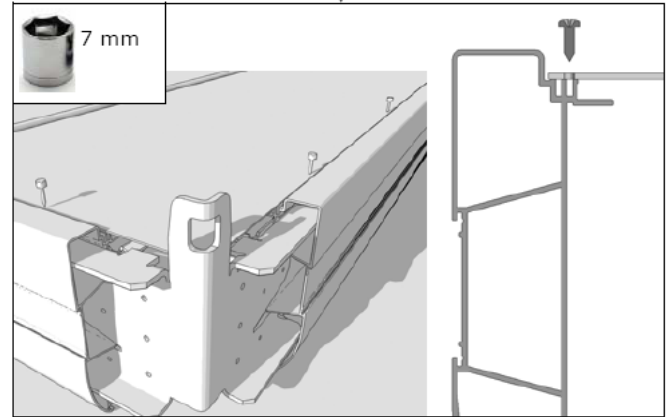


Fig. XIV

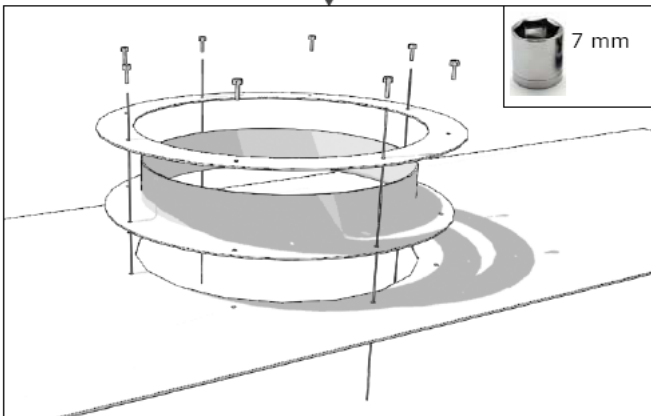


Fig. XI

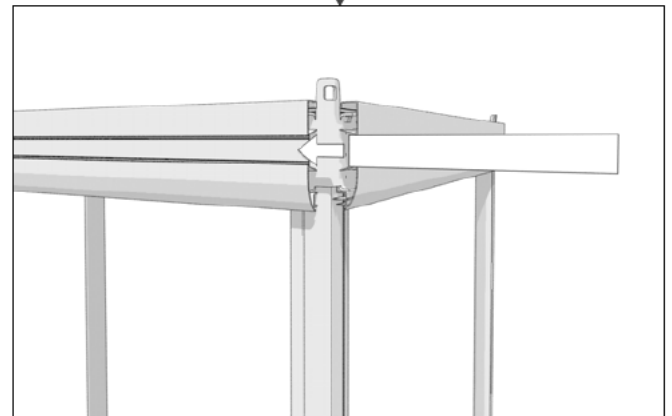


Fig. XV

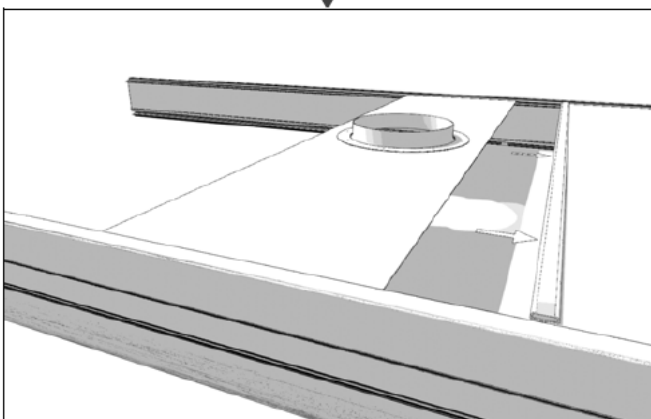


Fig. XII

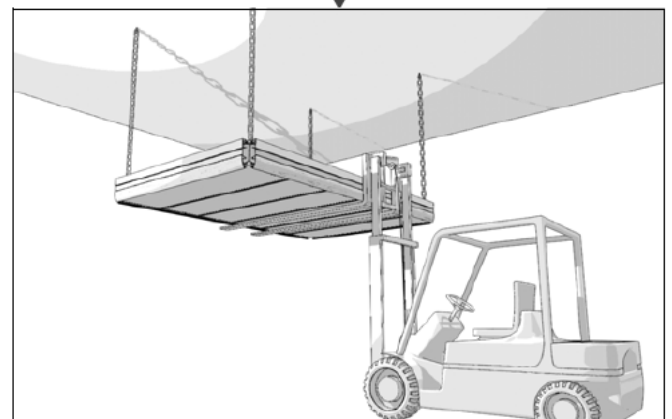


Fig. XVI

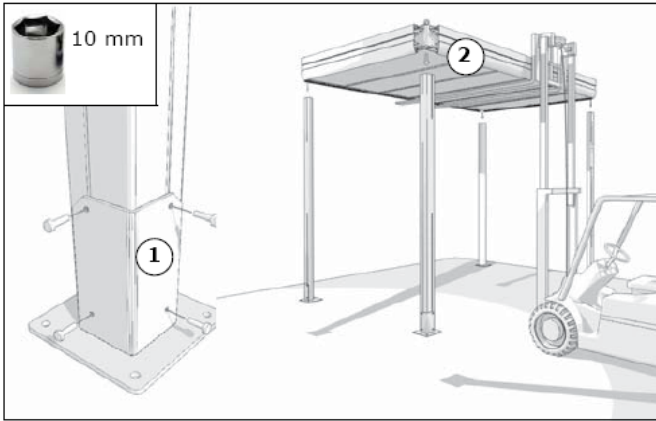


Fig. XVII

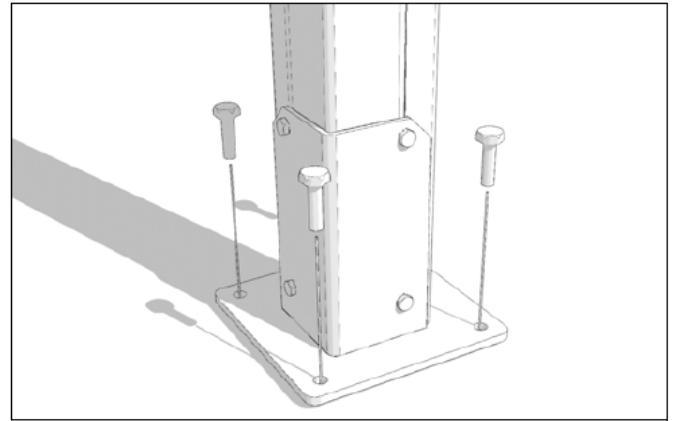


Fig. XXI

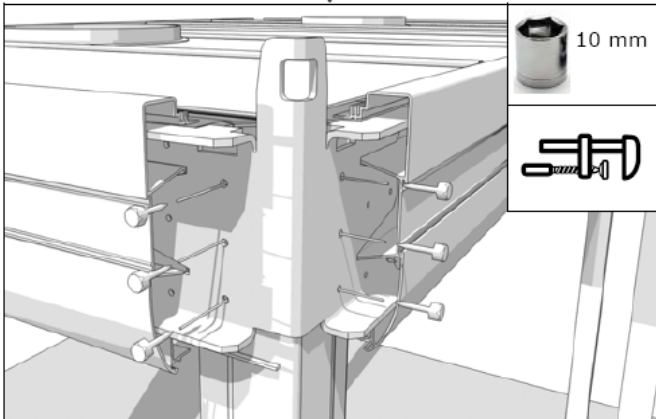


Fig. XVIII

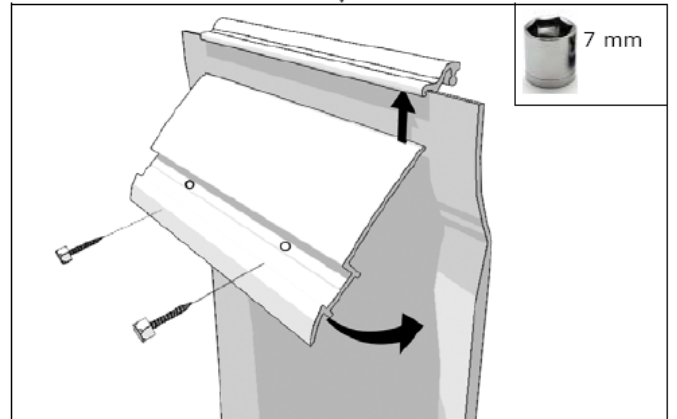


Fig. XXII

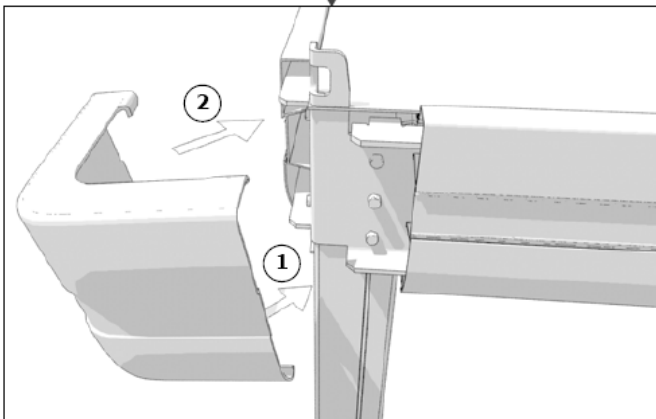


Fig. XIX

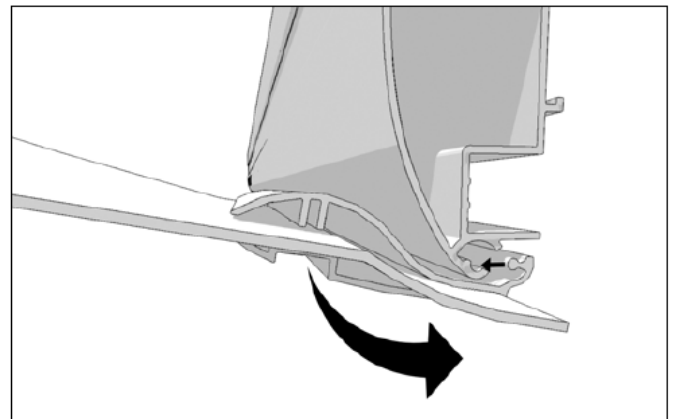


Fig. XXIII

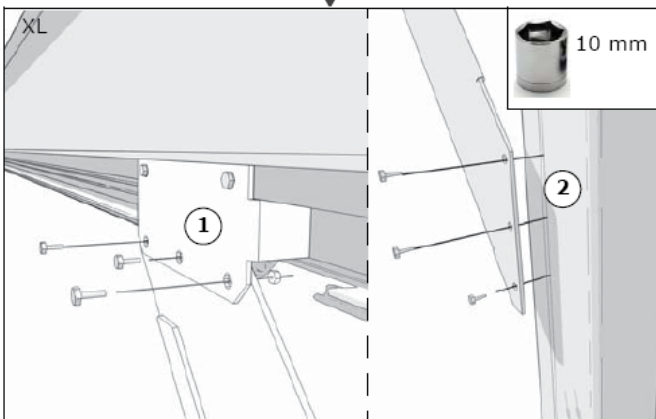


Fig. XX



Fig. XXIV