

ПРЕДПРИЯТИЕ МАКСАЭРО

- Производство воздуховодов и систем вентиляции
- Клапаны противопожарные
- Клапаны дымоудаления
- Вентиляторы общепром, дымоудаления, крышные

220056, г. Минск, ул. Стариновская, 15

Тел./факс: +375 17 244-67-44, 258-67-51, 347-73-56, 252-54-27

Velcom: +375 29 603-88-99

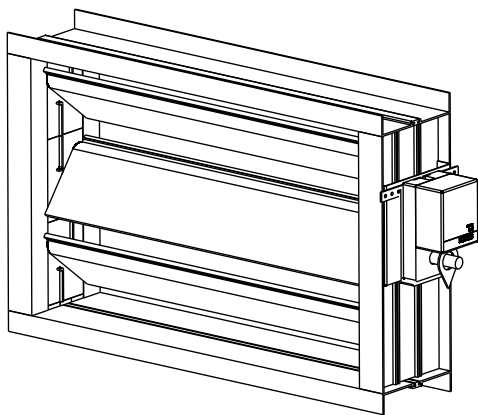
E-mail: olegaero@yandex.by

www.maxaero.by



Клапан воздушный КПУ-71-71





МАРКИРОВКА

КПУ	-	40-40	-	24	П	-	В	-	Г
1		2		3	4		5		6

- 1- КПУ:** Клапан воздушный утепленный
2- Типоразмер, см (по прямоугольному проходному сечению ВxН)
3- Тип привода:
24- электропривод с напряжением питания 24В
220- электропривод с напряжением питания 220В
Р- ручной привод
О- выведена ось под электропривод
4- П- плавное регулирование 0-10В
С- ступенчатое регулирование
Пр-эл. привод с пружинным возвратом
5- В- наличие вспомогательных переключателей
6- Г- наличие греющего кабеля

УСЛОВИЯ ЭКСПЛУАТАЦИИ

Клапаны предназначены для эксплуатации в условиях умеренного климата 2-ой категории размещения по ГОСТ 15150. Температурный диапазон перемещаемой среды от -30°C до +50°C.

НАЗНАЧЕНИЕ

Клапаны воздушные КПУ применяются для регулирования расхода приточного, рециркуляционного или вытяжного воздуха в системах вентиляции и кондиционирования в режимах плавного регулирования и «открыто/закрыто» без предъявления требований по утечкам в закрытом состоянии. Клапаны воздушные КПУ могут применяться в качестве дросселирующего устройства.

Клапаны воздушные предназначены для работы при давлении до 1800 Па без деформации при длине створок до 1м.

КОНСТРУКЦИЯ

Клапан КПУ состоит из алюминиевого корпуса, алюминиевых поворотных лопаток, уплотнений, шестерен и привода.

Корпус и поворотные лопатки изготовлены из анодированного алюминиевого профиля, уплотнение из профильной резины, шестерни и опорные втулки изготовлены из пластика.

Раскрытие лопаток симметричное.

Уплотнение лопаток в стыке предусмотрено профилированной резиной заделанной в лопатку. Торцевое уплотнение лопаток с корпусом выполнено в виде лабиринтного упора.

В связи с тем, что лопатки пустотелые и их примыкание между собой и корпусом плотное и выполнено из неметаллических материалов, то клапан можно отнести к незамерзающим.

В качестве исполнительного механизма клапаны могут поставляться:

- без привода (выведена ось под электропривод);
- с ручным приводом (установлен сектор управления);
- с электроприводом для дистанционного управления.

Типы электроприводов:

- по напряжению питания (24В или 220В);
 - по управлению (плавной регулировки, 2-х позиционные или 3-х позиционные);
 - без пружинного возврата и с пружинным возвратом.
- Электроприводы клапанов имеют степень защиты, обеспечиваемую оболочкой, IP54.

А ГАБАРИТНЫЕ И ПРИСОЕДИНИТЕЛЬНЫЕ РАЗМЕРЫ И УСТРОЙСТВО



Модель	Типоразмер ВРКК	Размеры, мм		Масса кг
		В	Н	
КПУ-40-40	250, 280	400	410	4
КПУ-45-45	315	450	460	5
КПУ-50-50	355, 400	500	510	6
КПУ-63-63	450, 500	630	640	7,5
КПУ-71-71	560	710	710	9
КПУ-80-80	630	800	810	10,5