

ПРЕДПРИЯТИЕ МАКСАЭРО

- Производство воздуховодов и систем вентиляции
- Клапаны противопожарные
- Клапаны дымоудаления
- Вентиляторы общепром, дымоудаления, крышные

220056, г. Минск, ул. Стариновская, 15

Тел./факс: +375 17 244-67-44, 258-67-51, 347-73-56, 252-54-27

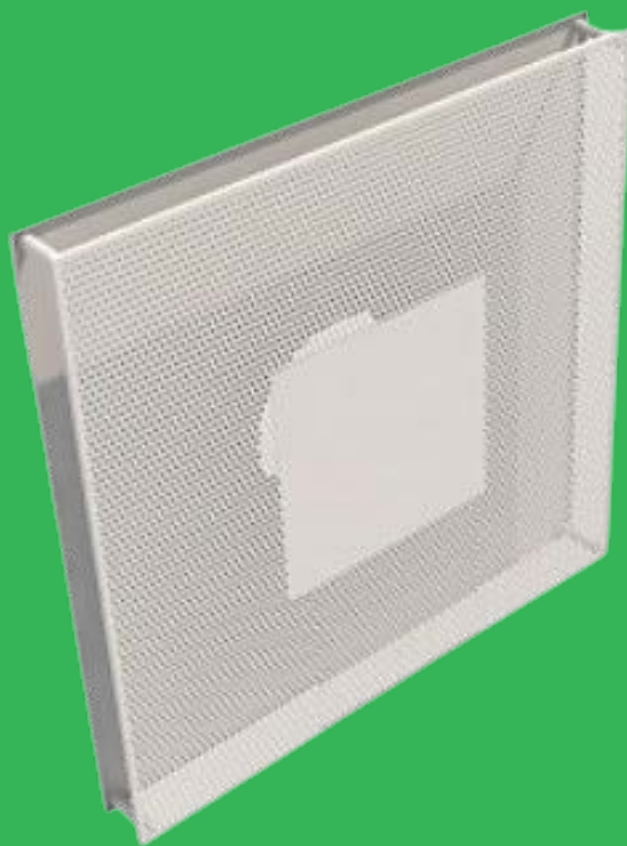
Velcom: +375 29 603-88-99

E-mail: olegaero@yandex.by

www.maxaero.by



Перфорированные потолочные диффузоры МАТ-ПЕРФ и МАТ-НОВ-ПЕРФ



Перфорированные потолочные диффузоры МАТ-ПЕРФ и МАТ-НОВ-ПЕРФ предназначены для создания потока воздуха в помещении и равномерного его распределения, а также для свободного вывода отработанного воздуха.

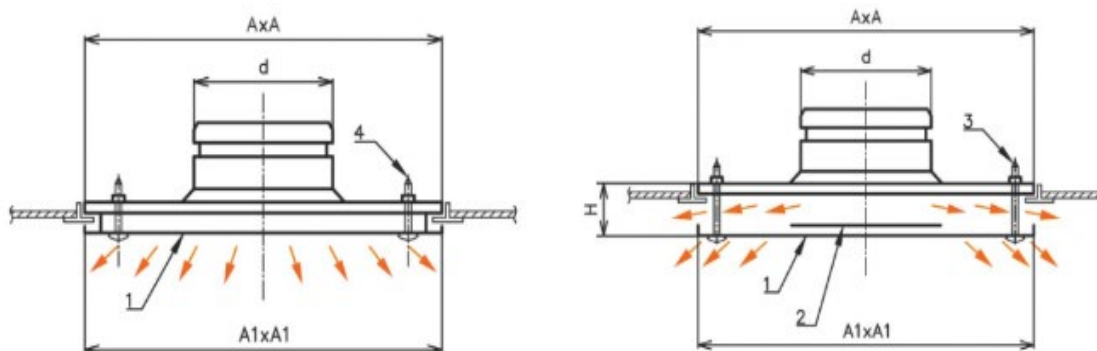
Диффузоры состоят из передней перфорированной пластины и муфты с резиновым уплотнением. Они обладают высокой эффективностью, что позволяет достичь максимальной разницы в температуре ΔT 10 °С.

Устанавливаются в подвесной потолок типа "Армстронг" и аналогичные, в помещениях разного назначения.

Изготавливаются из черной стали с белым полимерным покрытием (RAL 9016), но могут быть окрашены в любой цвет по каталогу RAL.

Диффузоры МАТ-ПЕРФ и МАТ-НОВ-ПЕРФ могут быть установлены непосредственно на воздуховод или в узел подключения УПБ и закреплены с помощью заклепок. Если крепление к УПБ, то длина прямого участка воздуховода до узла подключения должна быть в 4 раза больше диаметра воздуховода. Лицевые панели диффузоров съемные, что упрощает установку и обеспечивает легкий доступ к воздуховоду.

Габаритные размеры



1. Перфорированная панель;
2. Рассекатель;
3. Винт регулировки высоты Н;р
4. Винт крепления лицевой панели

Типоразмер		A	A1	d	H
МАТ-ПЕРФ	100	595	300	99	30-55
МАТ-ПЕРФ	125		300	124	
МАТ-ПЕРФ	160		300	159	
МАТ-ПЕРФ	200		400	199	
МАТ-ПЕРФ	250		595	249	
МАТ-ПЕРФ	315		595	314	
МАТ-ПЕРФ	400		595	399	
МАТ-НОВ-ПЕРФ	100	595	355	99	—
МАТ-НОВ-ПЕРФ	125		355	124	—
МАТ-НОВ-ПЕРФ	160		355	159	—
МАТ-НОВ-ПЕРФ	200		455	199	—
МАТ-НОВ-ПЕРФ	250		595	249	—
МАТ-НОВ-ПЕРФ	315		595	314	—
МАТ-НОВ-ПЕРФ	400		595	399	—

Технические характеристики МАТ-ПЕРФ и МАТ-НОВ-ПЕРФ

МАТ-ПЕРФ												
Типоразмер	Расход воздуха (м³/ч, л/с и длина струи l _{0,2} (м))									ΔP _t Падение давления (Па)		
100	2	2	3							11	24	41
125	1	2		3						6	22	52
160			2	3	4					11	26	56
200				2	3		5			13	31	67
250					2	3	4			15	18	37
315						2	3	5		10	22	58
400							3	4	4	12	34	54
м³/ч	80	120	160	250	375	400	600	1000	1250	20-25	30	35-40
л/с	22	33	44	69	104	111	167	278	347	дБ(А)		

МАТ-НОВ-ПЕРФ										
Типоразмер	Расход воздуха (м³/ч, л/с) и ΔP _t Падение давления (Па)									
100	21	48	101							
125		20	42	97						
160			15	37	72					
200				15	47	67				
250					18	27	57			
315						11	23	54		
400							14	32	52	
м³/ч	150	225	325	500	875	1050	1525	2325	2925	
л/с	42	62	90	139	243	292	424	646	812	
						дБ(А)	20-25	30	35-40	

Условное обозначение

МАТ-ПЕРФ-250-УП6Р-RAL1065

Цвет покрытия МАТ по каталогу RAL. Отсутствие указания цвета означает, что по умолчанию цвет будет белый (RAL 9016).

Регулирующее устройство (дроссель-клапан). При отсутствии обозначения УП будет без регулирующего устройства.

Тип узла подключения.

Типоразмер.

Тип МАТ