

ПРЕДПРИЯТИЕ МАКСАЭРО

- Производство воздуховодов и систем вентиляции
- Клапаны противопожарные
- Клапаны дымоудаления
- Вентиляторы общепром, дымоудаления, крышные

220056, г. Минск, ул. Стариновская, 15

Тел./факс: +375 17 244-67-44, 258-67-51, 347-73-56, 252-54-27

Velcom: +375 29 603-88-99

E-mail: olegaero@yandex.by

www.maxaero.by



Импеллерные насосы MPR



Содержание

Вводная часть	3
Технические особенности	3
Идентификация	3
Описание и область применения	3
Принцип работы.....	3
Конструкция насоса	4
Особенности импеллеров и торцевых уплотнений.....	4
Производительность.....	5
Установка.....	5
Установка насоса	5
Электрическое соединение	5
Работа насоса	6
Техническое обслуживание.....	7
Очистка насоса	7
Требования к демонтажу.....	8
Спецификация	8
Гарантийные условия	9
Заключение	9

Вводная часть

Благодарим вас за выбор импеллерных насосов Zenova MPR. Пожалуйста, внимательно прочитайте эту инструкцию и сохраните ее для дальнейшего использования.

Технические особенности

Идентификация

На каждом насосе есть шильдик с указанием всех идентификационных данных завода-изготовителя, а также код продукта и основные особенности насоса (серийный номер, код насоса, описание насоса). Материал импеллера насоса указывается на наклейке на каждом насосе или в спецификации.

Описание и область применения

Самовсасывающие импеллерные насосы с гибкой крыльчаткой с проточной частью из нержавеющей стали имеют низкую скорость вращения и пригодны для перекачивания деликатных и вязких жидкостей, в том числе с содержанием воздуха и твердых частиц.

Насос может без проблем перекачивать жидкость вязкостью до 5000 сСт. Если перекачиваются жидкости повышенной вязкости – до 20 000 сСт – то необходимо следить за тем, чтобы потребляемый ток не превышал значения, указанного на шильдике двигателя. Кроме того, производительность насоса уменьшается, когда вязкость продукта увеличивается. Для квалифицированного подбора подходящего под вашу задачу насоса обращайтесь к поставщику — ООО «Зенова».

Насосы серии MPR могут перекачивать:

- соки, вина, умеренно вязкую патоку, сиропы, молоко,
- моющие жидкости,
- клеи, воски, эмульсии
- спирты,
- краски,
- разбавленные кислоты и щелочи (совместимые с нержавеющей и силиконом/NBR),
- дизельное топливо, масла на основе нефтепродуктов.

Принцип работы

Импеллерные насосы MPR — это разновидность объемных насосов с гибким импеллером из силикона или NBR. Принцип действия заключается в следующем:

- Лопасты имеют немного больший диаметр, чем рабочая камера корпуса, поэтому при надевании импеллера на шток они должны немного подогнуться по направлению вращения.

- При вращении лопасти быстро притираются к корпусу, в результате при их изгибе по ходу вращения образуется вакуум.
- Этот вакуум подтягивает жидкие и газообразные среды из входного отверстия корпуса.
- Жидкая среда набирается между лопастями, и далее следует к выходному отверстию. Между лопастями снова образуется вакуум, и они движутся к входному отверстию набирать новую порцию жидкости.

Конструкция насоса



Особенности импеллеров и торцевых уплотнений

- Силиконовый импеллер — подходит для широкого круга жидкостей, в том числе пищевых. Высокая износостойкость.
- Импеллер из нитрил-бутилового каучука (NBR) — отличная стойкость к маслам, подходит для нефтепродуктов.
- Торцевое уплотнение выполнено из следующих материалов: кольца трения — карбид кремния, манжета — витон, пружина и обоймы — пружинная сталь.

Импеллер и торцевое уплотнение являются расходными элементами насоса, срок их службы не может быть регламентирован, так как их износ зависит от конкретных условий эксплуатации. Гарантия не распространяется на расходные элементы.



Внимание, не погружайте насос в жидкость: насос не является погружным. Используйте насос только так, как это предусмотрено производителем.

Внимание, не используйте обычный насос для перекачивания легковоспламеняющихся жидкостей и во взрывоопасной среде. Возможность поставки взрывозащищенных насосов уточняйте у поставщика.

Производительность

Чем выше вязкость жидкости, тем меньше высота всасывания и производительность. При высокой вязкости жидкости рекомендуется снизить скорость вращения двигателя. Эксплуатация насоса со скоростью выше рекомендуемой может привести к поломке механической или электрической части насоса.

Установка

Установка насоса

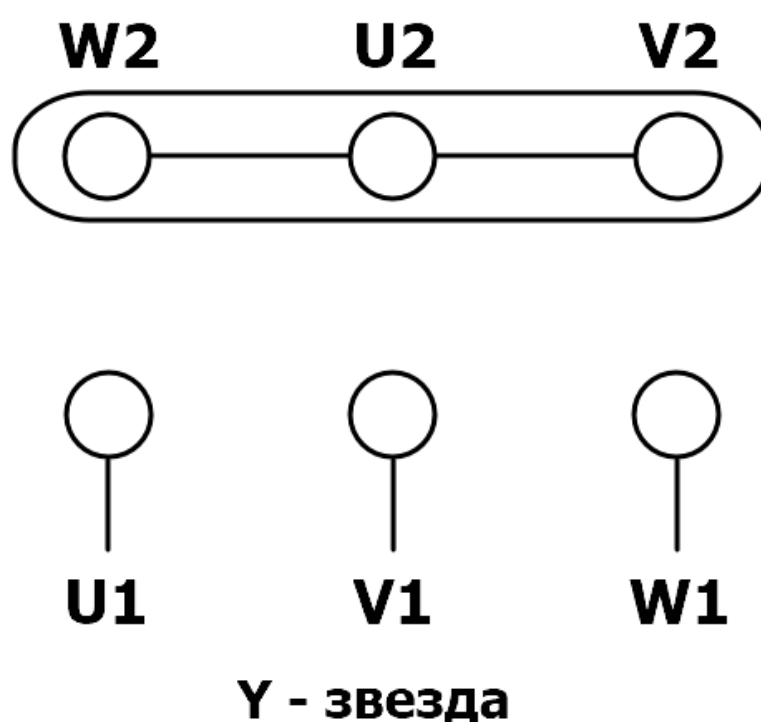
1. После получения насоса необходимо прокрутить вал вручную хотя бы один раз, иначе может сорвать торцевое уплотнение.
2. Насос может работать во всех положениях. Надежно установите насос в рабочем положении, особенно, если рабочая поверхность находится под уклоном. Убедитесь, что основание, на котором будет находиться насос, рассчитано на вес насоса.
3. Максимальная глубина, с которой может перекачиваться жидкость, от осевой линии составляет 5 метров.
4. Высота всасывания определяет производительность и зависит от типа насоса. Чем больше высота всасывания, тем ниже производительность.
5. Подсоединяйте насос с помощью соответствующих фитингов к негнущимся или упрочненным трубам. Мы рекомендуем использовать короткие впускные трубы, чтобы облегчить самовсос.
6. Не используйте насос не по назначению. Не разбирайте и не заменяйте детали, обеспечивающие безопасность эксплуатации насоса.
7. Если вы перекачиваете токсичные или загрязняющие жидкости, то обеспечьте защиту окружающей среды и персонала.

Электрическое соединение

Насосы, оснащенные электродвигателем, должны быть подключены к источнику электроэнергии с использованием кабелей или проводов надлежащего сечения. Параметры потребляемого двигателем тока указаны на шильдике двигателя.

С импеллерными насосами можно использовать контрольную панель, которая сможет обеспечить защиту от перегрузки, низкого напряжения, повышенного напряжения. Все электрические детали должны строго соответствовать модели панели управления, к которой они подключены.

Подключение электрической части и любые вмешательства в работу контрольной панели должно выполняться только квалифицированным электриком.



Обозначение клемм на схеме соответствует обозначению в клеммной коробке самого насоса.

Работа насоса

После запуска насоса на появление самовсасывания требуется всего несколько секунд. Если жидкость не засасывается, проверьте, поступает ли в трубы воздух в результате образования пробоин или неплотного прилегания фитингов.

Перед запуском насоса убедитесь, что трубы и фитинги надежно и герметично присоединены. Запрещено подсоединять или отсоединять трубы или фитинги во время работы насоса.

Насос не должен работать без жидкости внутри более двух-трех

секунд. Работа без жидкости (в режиме сухого хода) может привести к перегоранию или значительному повреждению резинового уплотнения и гибкой части импеллера.

Техническое обслуживание

Каждый насос проходит регулировку и проверку на заводе-изготовителе во время и после его сборки. Только в очень редких случаях возникает необходимость в техническом обслуживании, в зависимости от износа насоса, который в основном обусловлен давлением и типом перекачиваемой жидкости. Течь из корпуса насоса указывает на износ и необходимость замены уплотнительных колец и/или механических уплотнителей. Значительное снижение мощности (если не связано с электрическими деталями) может указывать на неполадки импеллера и передней крышки насоса. В этих случаях можно провести простую проверку, сняв переднюю крышку. Замена импеллера и передней крышки потребует в случае значительной деформации или нарушения целостности лопастей импеллера и зарубках/вмятинах на крышке.

Перед обслуживанием насоса или ремонтом отсоедините насос от источника электричества.

Все работы по техническому обслуживанию насосов должны проводиться специализированным и уполномоченным персоналом. Все запасные части должны быть оригинальными.



Внимание, не проводите ремонт насоса самостоятельно, обратитесь в сервисный центр или к поставщику. Если насос разбирался в случаях, не описанных в инструкции, гарантия автоматически снимается.

Очистка насоса

После пользования необходимо проводить очистку насоса, чтобы сохранить механические свойства и выдержать санитарные нормы, особенно в случае перекачивания пищевых продуктов и фармацевтических препаратов. В случае кратковременного прекращения работы насоса достаточно дать поработать насосу 1-2 минуты, перекачивая чистую воду, и затем слить ее из труб и насоса. Если насос будет простаивать долгое время, следует капнуть глицериновое масло на импеллер и дать поработать насосу 5-10 секунд.

В случае перекачивания пищевых продуктов или фармацевтических препаратов, при очистке насоса, труб и емкости, придерживайтесь установленных стандартов для этих отраслей. Проявляйте осторожность при работе с токсичными веществами.

При очистке насоса не используйте вещества, не совместимые с нержавеющей сталью AISI304 или материалами, из которых изготовлен импеллер. Не допускайте намокания электрических деталей. Для смазывания импеллера используйте только глицериновое масло.

Требования к демонтажу

Насос изготовлен из следующих материалов: силикон, каучук, нержавеющая сталь и материалы, используемые в электрическом оборудовании. Утилизация вышеперечисленных материалов должна осуществляться в соответствии с действующими нормативами (2002/96/CE).

Спецификация

Модель насоса	Номин. расход (м ³ /час)	Номин. напор (м)	Мощность (кВт)	Обороты в мин.	Напряжение (В)	Самовсос (м)	Макс. темп. жидк. (°С)	Диаметр патрубков (мм)
MPR-15S_220	1	30	0,37	1400	220	3	70	15
MPR-15S_380					380			
MPR-20S_220	2		0,55		220	5		20
MPR-20S_380					380			
MPR-25S_220	5		0,75		220	5		25
MPR-25S_380					380			
MPR-40S_220	12		1,5		220	5		40
MPR-40S_380					380			
MPR-50S_380	18		3		380	3		50
MPR-15N_220	1		0,37		220			
MPR-15N_380					380			
MPR-20N_220	2		0,55		220	5		20
MPR-20N_380					380			
MPR-25N_220	5		0,75		220	5		25
MPR-25N_380					380			
MPR-40N_220	12		1,5		220	5		40
MPR-40N_380					380			
MPR-50N_380	18		3		380	3		50

Гарантийные условия

На насосы распространяется гарантия 1 год с даты отгрузки.

Поставщик вправе отказать в гарантийном ремонте при несоблюдении требований настоящей инструкции при установке, запуске, остановке, а также при несоблюдении мер предосторожности.

Гарантия на торцевое уплотнение распространяется на первый месяц после отгрузки, так как торцевое — расходный материал, и его состояние зависит от того, сколько абразива будет в перекачиваемой жидкости. При полном отсутствии абразива назначенный срок эксплуатации торцевого уплотнения — два года.

Гарантия не распространяется на расходные элементы.

Заключение

Спасибо за то, что прочитали данную инструкцию до конца. Сохраните копию инструкции рядом с насосом.

Актуальную версию инструкции вы всегда можете найти на сайте zenova.ru

Производитель и поставщик оставляют за собой право обновлять и изменять данную инструкцию без предварительного уведомления.