

ПРЕДПРИЯТИЕ МАКСАЭРО

- Производство воздуховодов и систем вентиляции
- Клапаны противопожарные
- Клапаны дымоудаления
- Вентиляторы общепром, дымоудаления, крышные

220056, г. Минск, ул. Стариновская, 15

Тел./факс: +375 17 244-67-44, 258-67-51, 347-73-56, 252-54-27

Velcom: +375 29 603-88-99

E-mail: olegaero@yandex.by

www.maxaero.by



Модуль фильтровентиляционный типа МВ-Д



Модули фильтровентиляционные типа МВ-Д предназначены для высокоэффективной очистки и подачи воздуха в чистых помещениях при организации локальных чистых зон.

Модули МВ-Д могут быть использованы в различных отраслях промышленности, медицины, фармацевтики, микробиологических производствах, баклабораториях, микроэлектронике и в помещениях других отраслей, требующих создания локальных чистых зон.

Модули могут оснащаться высокоэффективными фильтрами HEPA типа ФяС классов от Н10 до Н14 в зависимости от требований чистоты зоны, которую они обслуживают, а также менее эффективными фильтрами ФяС-Ф-ПМП классов F6-F9.

ТЕХНИЧЕСКИЕ ТРЕБОВАНИЯ И ХАРАКТЕРИСТИКИ

Таблица 1

№ п/п	Наименование показателя	Размерность	Значение
1.	Номинальная производительность (скорость выхода воздуха) с фильтром класса: Н11-Н14 F7-F9	м³/ч (м/с) м³/ч (м/с)	1000 (0,45) 2000 (0,9)
2.	Номинальное напряжение	В	220
3.	Максимальная потребляемая мощность	Вт	550
4.	Уровень звуковой мощности на расстоянии 1 м от модуля	Дба	53
5.	Габаритные размеры: ширина длина высота	мм мм мм	570 1170 400
6.	Масса, без фильтра	кг	35

Окружающая среда и фильтруемый воздух не должны содержать агрессивных газов и паров. Модули могут эксплуатироваться при температуре очищаемого воздуха до +80°С и относительной влажности до 95%.

ОБЩЕЕ УСТРОЙСТВО

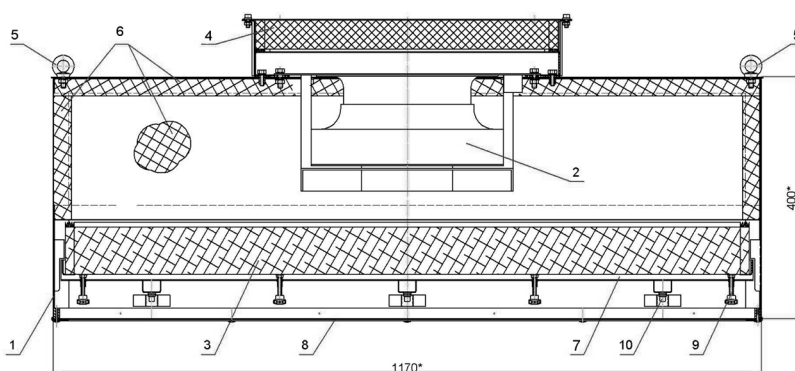


Рис. 1 Схема модуля МВ-Д

1 – корпус; 2 – вентилятор; 3 – фильтр типа ФяС; 4 – фильтр предварительной очистки; 5 – рым-болт, для крепления к потолку; 6 – звукоизоляция; 7 – установочная рамка; 8 – решетка; 9 – прижимной винт; 10 – фиксатор.

Модуль МВ-Д состоит (рис.1) из корпуса (1), внутри которого установлен вентилятор (2). На входе воздуха в модуль расположено специальное устройство для возможности установки предфильтра (4). Внутри корпуса имеется место для размещения HEPA фильтра типа ФяС (3) или ФяС-Ф-ПМП. Уплотнение фильтра ФяС в корпусе модуля происходит за счет поджатия его к прижимной поверхности модуля винтами (9). В корпусе модуля имеются также фиксаторы (8) для первоначальной установки фильтра в модуле перед его поджатием винтами (9).

На выходе воздуха из модуля устанавливается решетка (8), выполняющая защитную, декоративную и воздухораспределительную функции.

Внутренняя поверхность модуля покрыта звукоизолирующим материалом (6).

Модули оснащаются устройствами ступенчатого или плавного изменения производительности, а также могут оснащаться устройствами автоматического поддержания необходимого расхода (скорости выхода воздуха из модуля).

РЕКОМЕНДАЦИИ ПО ЭКСПЛУАТАЦИИ

Как указывалось выше, модули предназначены для размещения в чистых помещениях с целью создания локальных сверхчистых зон. Модули могут быть также использованы для очистки воздуха подаваемого в чистые боксы, камеры, шкафы, и т.п.

Модули МВ-Д, как правило, забирают воздух из чистого помещения и доочищают его до заданных требований чистоты. Исходя из этого, модули могут оснащаться НЕРА фильтрами классов от H10 до H14.

Конструкция модулей предусматривает как индивидуальную, так и групповую их установку на проемы перекрытий чистых боксов, камер, шкафов, а также возможность объединять несколько модулей в группу с целью создания чистой локальной зоны заданных размеров, например, в операционных лечебных учреждениях.

Схема заблокированных модулей показана на рис.2. Сблокированные модули могут подвешиваться на специальных конструкциях, прикрепленных к потолку помещения.

Сгруппированные модули могут также размещаться на опорных конструкциях, устанавливаемых на полу чистого помещения.

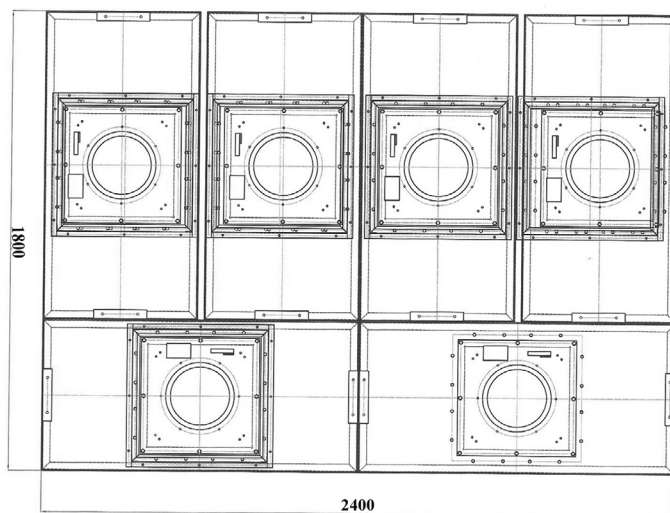
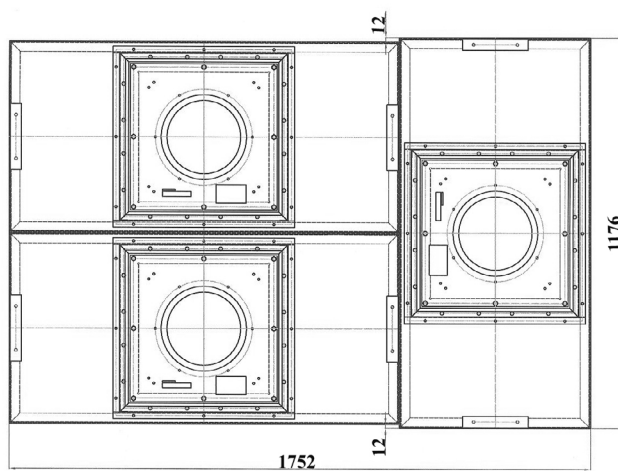
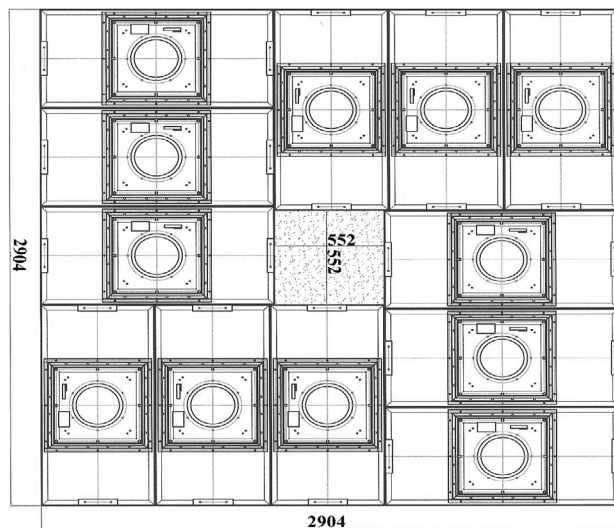


Рис.2 Схемы заблокированных модулей МВ-Д