

ПРЕДПРИЯТИЕ МАКСАЭРО

- Производство воздуховодов и систем вентиляции
- Клапаны противопожарные
- Клапаны дымоудаления
- Вентиляторы общепром, дымоудаления, крышные

220056, г. Минск, ул. Стариновская, 15

Тел./факс: +375 17 244-67-44, 258-67-51, 347-73-56, 252-54-27

Velcom: +375 29 603-88-99

E-mail: olegaero@yandex.by

www.maxaero.by



Зонты и дефлекторы вентиляционных систем серия ОВ-02-123



П Р Е Д И С Л О В И Е

Настоящий альбом (Серия 08-02-123) является переработанным изданием серии 08-02-12 "Зонты и дефлекторы вентиляционных систем".

Переработка выполнена в соответствии с протоколом совещания от 6 октября 1960 г. в отделе инженерного оборудования зданий и сооружений Госстроя СССР, предусматривающего внесение коррективов в чертежи, вызванных изменением ряда ГОСТов и сортаментов на стальной прокат.

Серия 08-02-123 введена в действие приказом по Гипротис за №93 от 30/7 1961г.
6 вводом в действие данной серии. Серия 08-02-12 аннулируется.

СОДЕРЖАНИЕ

	Стр.
Общие указания	6- 9
Чертежи	Листы
Зонты круглые П1-П4. Общий вид	I
Зонт П1. Детали 1,2 и 3	2
Зонт П2. Детали 1,2и3	3
Зонт П3. Детали 1,2 и 3	4
Зонт П4. Детали 1,2 и 3	5
Зонты круглые П1-П4. Узлы АиБ	6
Зонты круглые П5-П7. Общий вид	7
Зонт П5. Детали 1,2, 3 и 4	8
Зонт П6. Детали 1,2, 3 и 4	9
Зонт П7. Детали 1,2, 3 и 4	10
Зонты круглые П5-П7. Узлы А и Б	11
Зонты круглые П8-П10. Общий вид	12
Зонт П8. Детали 1,2,3 и 4	13
Зонт П9. Детали 1,2,3 и 4	14
Зонт П10. Детали 1,2,3 и 4	15
Зонты круглые П8-П10. Узлы АиБ	16
Зонты квадратные П11иП12. Общий вид	17
Зонт квадратный П11. Детали 1,2 и 3	18
Зонт квадратный П12. Детали 1,2и3	19
Зонты квадратные П13-П15. Общий вид	20
Зонт квадратный П13. Детали 1,2 и 3	21
Зонт квадратный П14. Детали 1,2и 3	22
Зонт квадратный П15. Детали 1,2 и 3	23
Зонты квадратные П16-П18. Общий вид	24
Зонт квадратный П16. Детали 1,2 и 3	25
Зонт квадратный П17. Детали 1,2 и 3	26
Зонт квадратный П18. Детали 1,2 и 3	27
Зонты прямоугольные П19-П21. Общий вид	28
Зонт прямоугольный П19. Детали 1, 2,3 и 4	29
Зонт прямоугольный П20. Детали 1, 2,3 и 4	30

	Листы
Зонт прямоугольный Т21. Детали 1,2,3 и 4	31
Зонты прямоугольные Т22-Т28. Общий вид	32
Зонт прямоугольный Т22. Детали 1,2,3 и 4	33
Зонт прямоугольный Т23. Детали 1,2,3 и 4	34
Зонты прямоугольный Т24-Т25. Общий вид	35
Зонт прямоугольный Т24. Детали 1,2,3 и 4	36
Зонт прямоугольный Т25. Детали 1,2,3 и 4	37
Монтажные уалы крепления и зонты к шахтам	38
Дефлекторы Т26 и Т27. Общий вид	39
Дефлекторы Т26 и Т27. Деталь 1	40
Дефлекторы Т26 и Т27. Деталь 2	41
Дефлекторы Т26 и Т27. Деталь 3	42
Дефлекторы Т26 и Т27. Деталь 4	43
Дефлекторы Т26 и Т27. Деталь 5	44
Дефлекторы Т26 и Т27. Деталь 6	45
Дефлекторы Т26 и Т27. Деталь 7	46
Дефлекторы Т26 и Т27. Деталь 8	47
Дефлекторы Т28 и Т29. Общий вид	48
Дефлекторы Т28 и Т29. Деталь 1	49
Дефлекторы Т28 и Т29. Деталь 2	50
Дефлекторы Т28 и Т29. Деталь 3	51
Дефлекторы Т28 и Т29. Деталь 4	52
Дефлекторы Т28 и Т29. Деталь 5	53
Дефлекторы Т28 и Т29. Деталь 6	54
Дефлекторы Т28 и Т29. Деталь 7	55
Дефлекторы Т28 и Т29. Деталь 8	56
Дефлекторы Т30 и Т31. Общий вид	57
Дефлекторы Т30 и Т31. Деталь 1	58
Дефлекторы Т30 и Т31. Деталь 2	59
Дефлекторы Т30 и Т31. Деталь 3	60
Дефлекторы Т30 и Т31. Деталь 4	61

	Листы
Дефлекторы Т30 и Т31. Деталь 5	62
Дефлекторы Т30 и Т31. Деталь 6	63
Дефлекторы Т30 и Т31. Деталь 7	64
Дефлекторы Т30 и Т31. Деталь 8	65
Дефлекторы Т32 и Т33. Общий вид	66
Дефлекторы Т32 и Т33. Деталь 1	67
Дефлекторы Т32 и Т33. Деталь 2	68
Дефлекторы Т32 и Т33. Деталь 3	69
Дефлекторы Т32 и Т33. Деталь 4	70
Дефлекторы Т32 и Т33. Деталь 5	71
Дефлекторы Т32 и Т33. Деталь 6	72
Дефлекторы Т32 и Т33. Деталь 7	73
Дефлекторы Т32 и Т33. Деталь 8	74
Дефлекторы Т26-Т29. Узлы 1, 2 и 3	75
Дефлекторы Т30-Т33. Узлы 1, 2 и 3	76

ОБЩИЕ УКАЗАНИЯ

1. В данном выпуске приведены типовые чертежи:

- а) круглых, прямоугольных и квадратных зонтов, предназначенных для установки над вентиляционными вытяжными шахтами;
- б) дефлекторов типа ЦАГИ, предназначенных для усиления тяги вытяжных шахт.

2. Подбор зонтов и дефлекторов производится по таблицам 1, 2, 3 и 4.

А. Зонты круглые

Табл. 1

Тип зонта	Диаметр шахты мм	Площадь сечения шахты м ²	Общий вес зонта, кг	№-листов
T1	195	0,03	2,07	1,6 } 2 3 4 5
T2	265	0,055	3,16	
T3	320	0,08	4,12	
T4	440	0,152	6,65	
T5	495	0,19	10,67	7,11 } 8 9 10
T6	595	0,28	13,91	
T7	660	0,34	16,82	
T8	775	0,47	25,39	12,16 } 13 14 15
T9	885	0,62	30,55	
T10	1025	0,825	38,42	

Б. Зонты квадратные

Табл. 2

Тип зонта	Размеры шахты мм	Площадь сечения шахты м ²	Общий вес зонта, кг	№ листов
1	2	3	4	5
T11	300x300	0,09	5,42	17,38 } 18 19
T12	400x400	0,16	7,92	

1	2	3	4	5	
П3	500x500	0,25	14,66	20,38 } 21	
П4	600x600	0,36	18,84		22
П5	700x700	0,49	23,81		23
П6	800x800	0,64	36,28	24,38 } 25	
П7	900x900	0,81	42,89		26
П8	1000x1000	1,0	50,20		27

В. Зонты прямоугольные

Табл. 3

Тип зонта	Размер шахты мм	Площадь сечения шахты м ²	Общий вес зонта, кг	№ листов	
П19	300x400	0,12	9,23	28 } 29	
П20	300x500	0,15	11,81		30
П21	400x600	0,24	15,73		31
П22	500x800	0,40	28,83	32 } 33	
П23	600x800	0,48	30,24		34
П24	600x1000	0,6	40,0	35 } 36	
П25	800x1000	0,8	48,9		37

Г. Дефлекторы

Табл. 4

Тип дефлектора	Диаметр шахты мм	Площадь сечения шахты, мм	Общий вес дефлектора, кг	№ листов
T26	235	0,043	8,25	} 39-47,75
T27	285	0,064	11,40	
T28	375	0,11	19,42	} 48-56,75
T29	495	0,19	34,1	
T30	595	0,28	51,2	} 57-65,76
T31	660	0,34	62,1	
T32	775	0,47	79,39	} 66-74,76
T33	885	0,62	102,41	

3. Диаметры круглых шахт для зонтов и дефлекторов приняты в соответствии с действующими нормами Главсантехмонтажа Министерства строительства РСФСР.

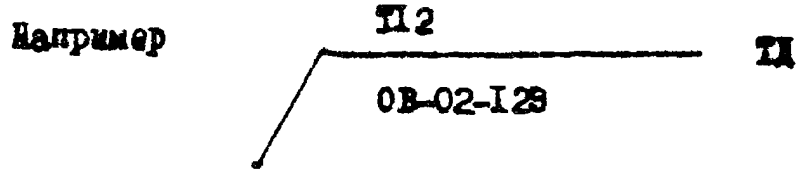
4. Размеры квадратных и прямоугольных шахт для зонтов приняты в соответствии с размерами шахт, приведенными в серии 08-02-113.

5. Дефлекторы типов T26-T29 изготавливаются сварными-цельными, а типы T30-T33 в целях удобства транспортировки разборными, соединяемыми на месте монтажа болтами.

6. После изготовления зонты и дефлекторы окрашиваются масляной краской за два раза.

7. При применении зонтов и дефлекторов в проектах следует ограничиваться схематическим изображением их с указа-

нием в числителе типа зонда или дефектора, а в знаменателе шифра серии



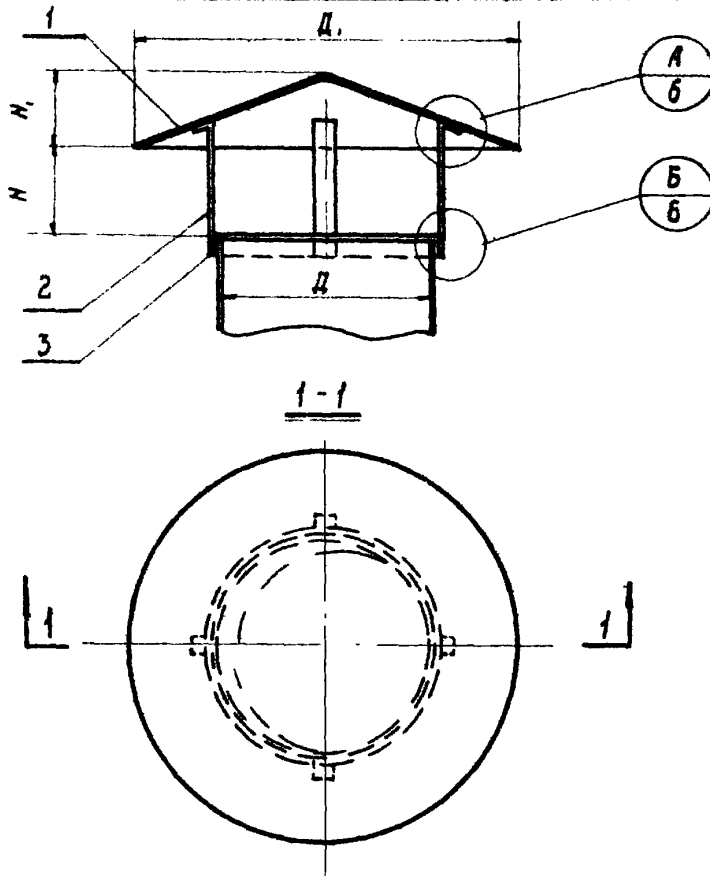


Таблица размеров и весов

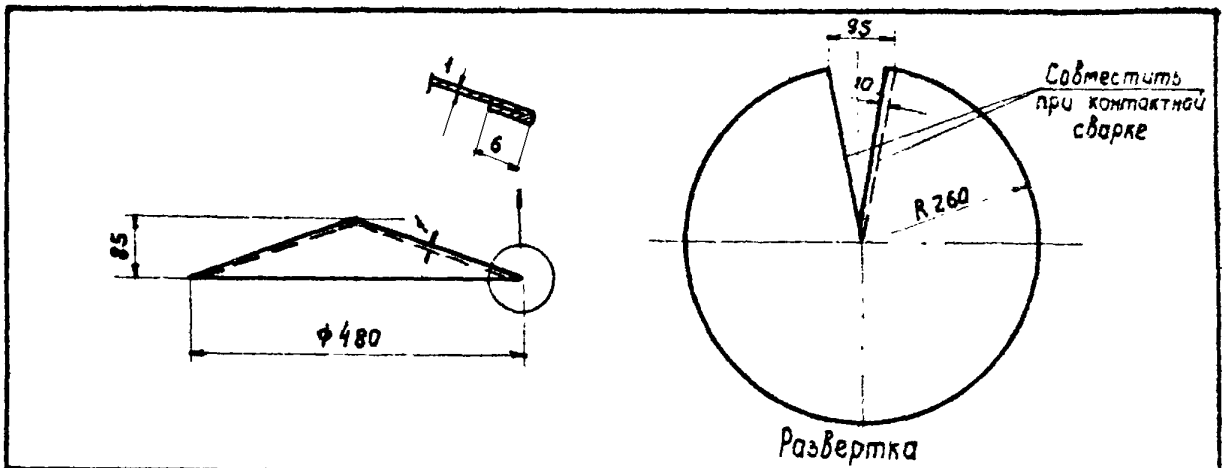
Тип зонта	Д	д,	Н	Н ₁	Общ. вес, кг
T1	195	350	80	60	2,07
T2	265	480	110	85	3,10
T3	320	580	130	105	4,12
T4	440	790	180	140	6,65

Исполнитель	Иванов
Проверила	Добрыня
Суханов	Иванов
Кацман	Иванов
Смирнов	Иванов
Гл. инж. ин-та	Иванов
Нач. отд. Т и в	Иванов
Гл. инж. пр-та	Иванов

№ поз.	Обозначение	Наименование	Кол	Материал	Вес, кг				№ листа	Примечание
					T1	T2	T3	T4		
3	(T1-T4) 3	Пояс	1	Ст. 3	0,59	0,80	0,96	1,31	2,34	и 5
2	(T1-T4) 2	Лопка	4	Ст. 3	0,64	0,80	0,88	1,16	2,34	и 5
1	(T1-T4) 1	Конус	1	Ст. 3	0,84	1,56	2,28	4,18	2,34	и 5

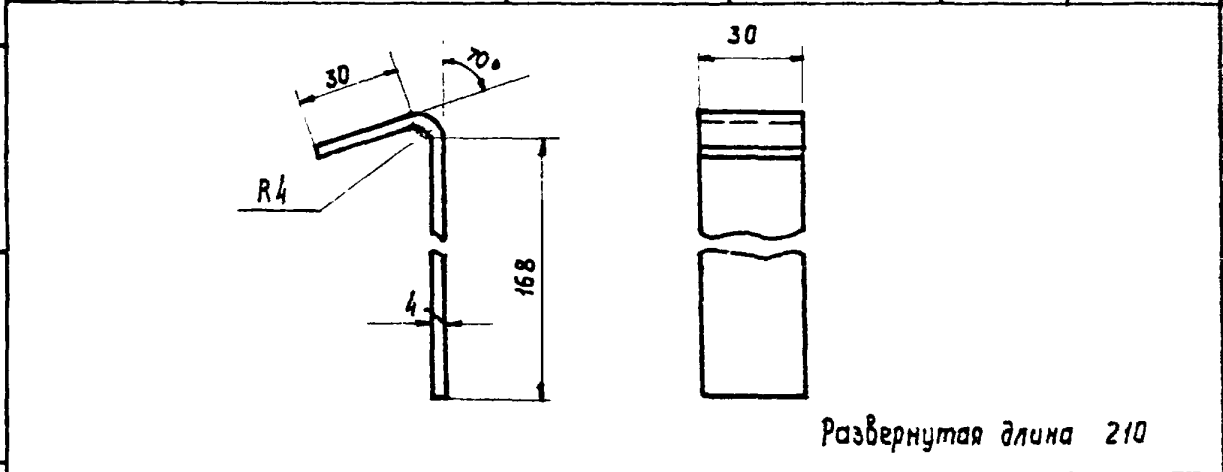
Спецификация

	Зонты круглые T1-T4	08-02-123
	Общий вид	Лист 1

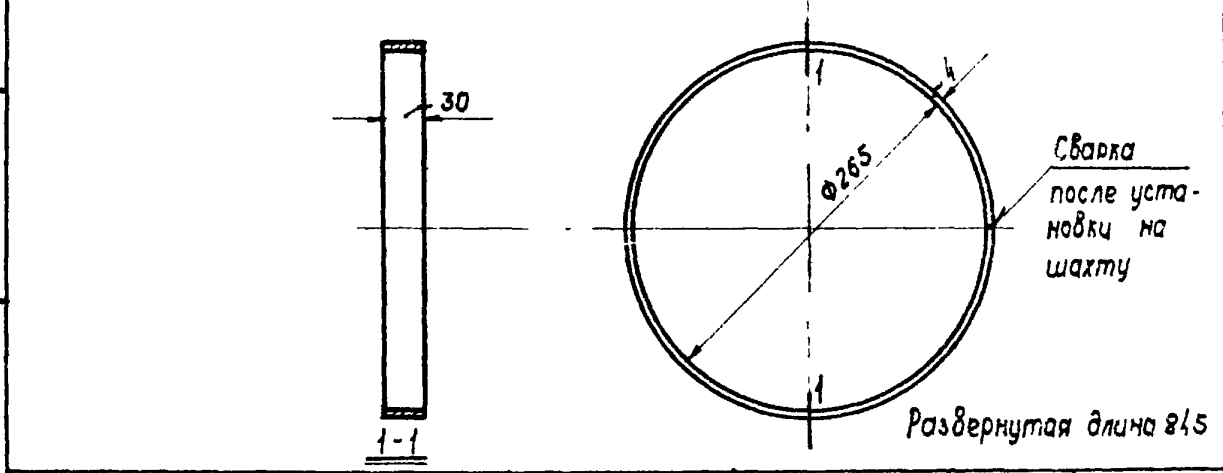


T2.1	Конус	Ст. 3	лист. ст б=1.0	1,56	1:10
Обозначение	Наименование	Материал	Сортамент	Вес, кг	М

Проверил
 Соловьянник
 Кацман
 Смирнов
 Нач. отд. Т.У.В.
 Гл. инж. пр-та

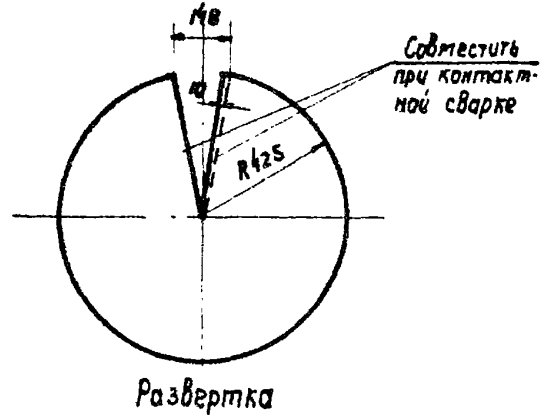
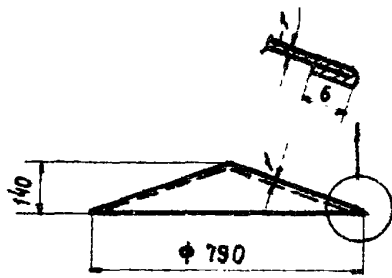


T2.2	Лопка	Ст. 3	-30x4	0,20	1:2
Обозначение	Наименование	Материал	Сортамент	Вес, кг	М



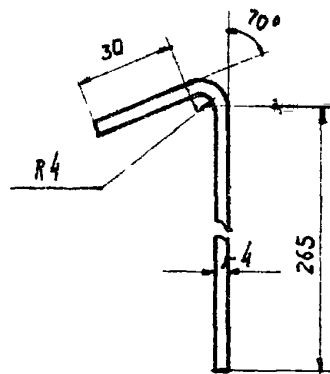
T3.3	Пояс	Ст. 3	-30x4	0,80	1:5
Обозначение	Наименование	Материал	Сортамент	Вес, кг	М

ТД 1961г	Зонт Т2 Детали 1.2 и 3	08-02-123 Лист 3
--------------------	---------------------------	---------------------



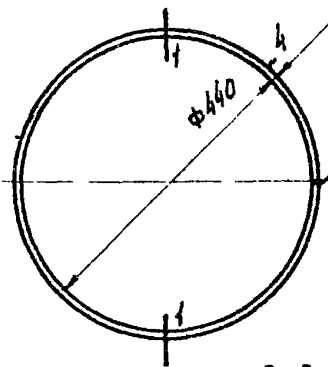
Развертка

Т4.1	Конус	Ст. 3	лист ст. б=1.0	4,18	1:20
Обозначение	Наименование	Материал	Сортамент	Вес, кг	л



Развернутая длина 306

Т4.2	Лопка	ст. 3	-30x4	0,29	1:2
Обозначение	Наименование	Материал	Сортамент	Вес, кг	л

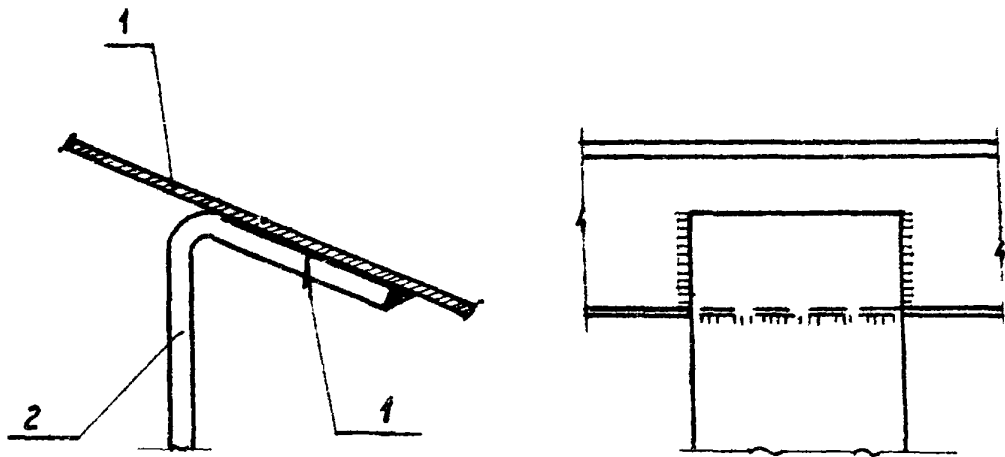


Развернутая длина 1395

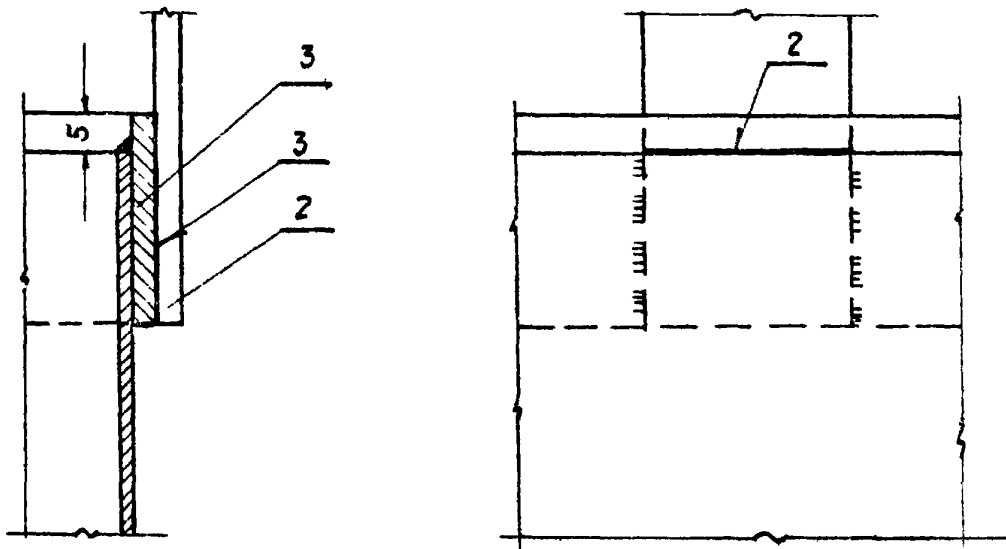
Т4.3	Пояс	Ст. 3	-30x4	1,31	1:10
Обозначение	Наименование	Материал	Сортамент	Вес, кг	л

Исполнитель	Цветкоба	Соловьянок	Исполнитель	Цветкоба	Соловьянок
Проверил	Суханов	Кацман	Проверил	Суханов	Кацман
Гл. инж. ин-та	Мач. отв. Т.ч.в	Гл. инж. пр-та	Гл. инж. ин-та	Мач. отв. Т.ч.в	Гл. инж. пр-та

ТД 1961г	Зонт Т4	08-02-123
	Детали 1,2,3	Лист 5



А



Б

И. И. Ж. пр. та
Стурлоб
Проверила
Соловьянок
Д. С. С.

ТА
1961г

Зонты круглые Т1-Т4
Узлы А и Б

08-02-123

Лист 6

ИЧ 6206

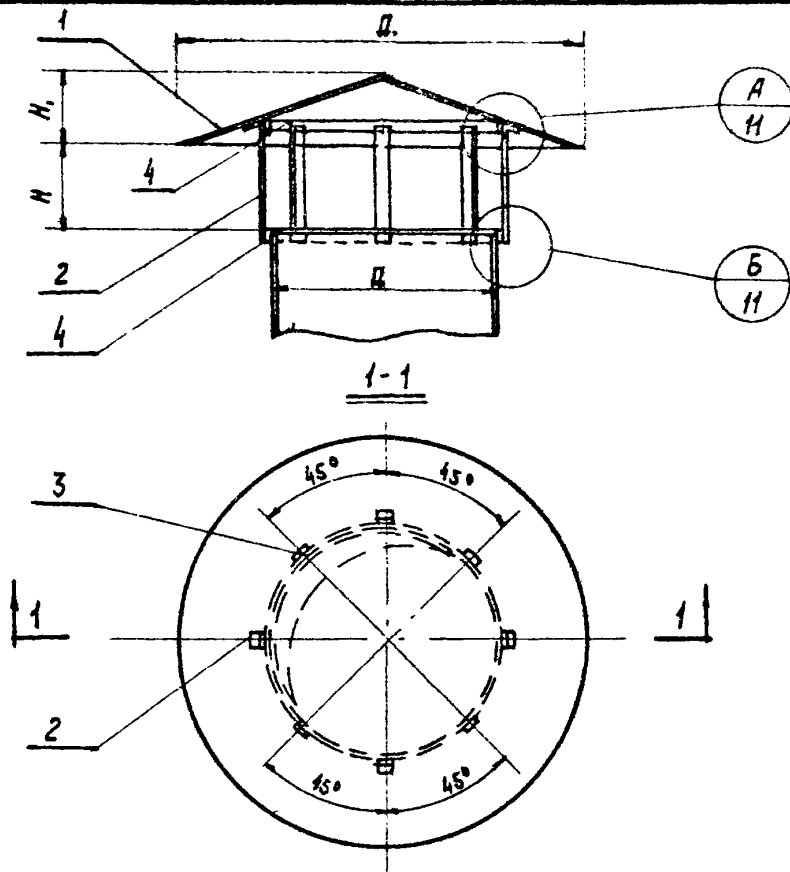


Таблица размеров и весов

Тип зонта	d	D	H	H_1	Общ. вес, кг
T5	495	890	200	160	10,67
T6	595	1070	240	195	13,91
T7	660	1190	260	215	16,32

Нач. отд. Т. и В.
 Гл. инж. пр.-та
 Кацман
 Смирнов
 Проверила
 Соловьянок

4	(T5-T7) 4	Пояс	2	Ст.3	2,94	3,54	3,92	8,9 и 10	
3	(T5-T7) 3	Стойка	4	Ст.3	1,12	1,32	1,44	8,9 и 10	
2	(T5-T7) 2	Лопка	4	Ст.3	1,28	1,44	1,56	8,9 и 10	
1	(T5-T7) 1	Конус	1	Ст.3	5,33	7,61	9,4	8,9 и 10	
№№ поз.	Обозначение	Наименование	Кол.	Материал	T5 T6 T7			№ листа	Примечание
					Вес, кг				

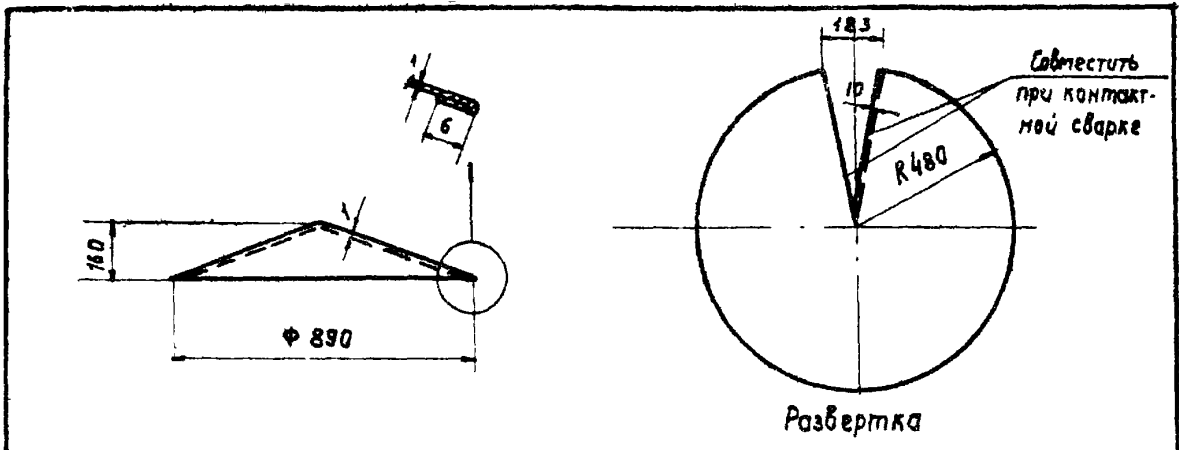
Спецификация

ТД
1961 г.

Зонты круглые T5-T7
Общий вид

08-02-123

Лист 7



T5.1	Конус	Ст. 3	лист ст. $\delta = 1.0$	5,33	1:20
Обозначение	Наименование	Материал	Сортамент	Вес, кг	М

М.в.с.

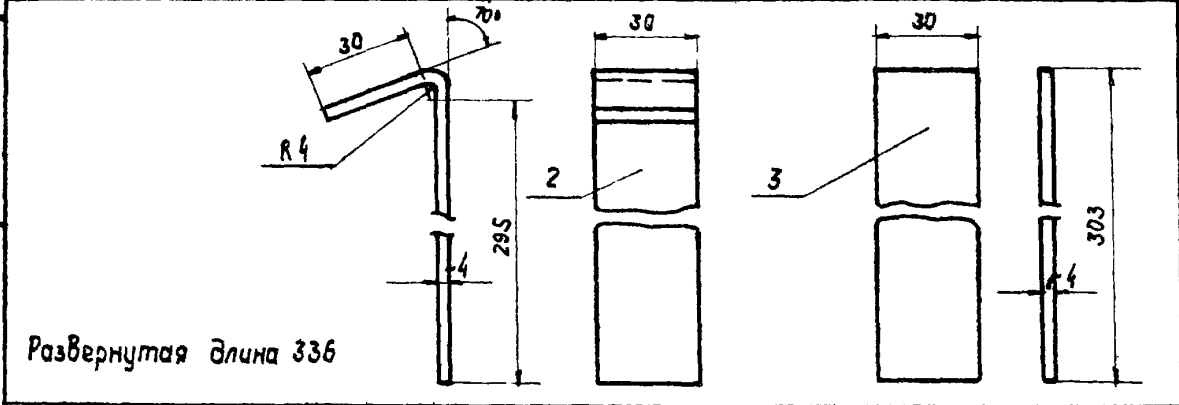
Соловьянок

Проверила

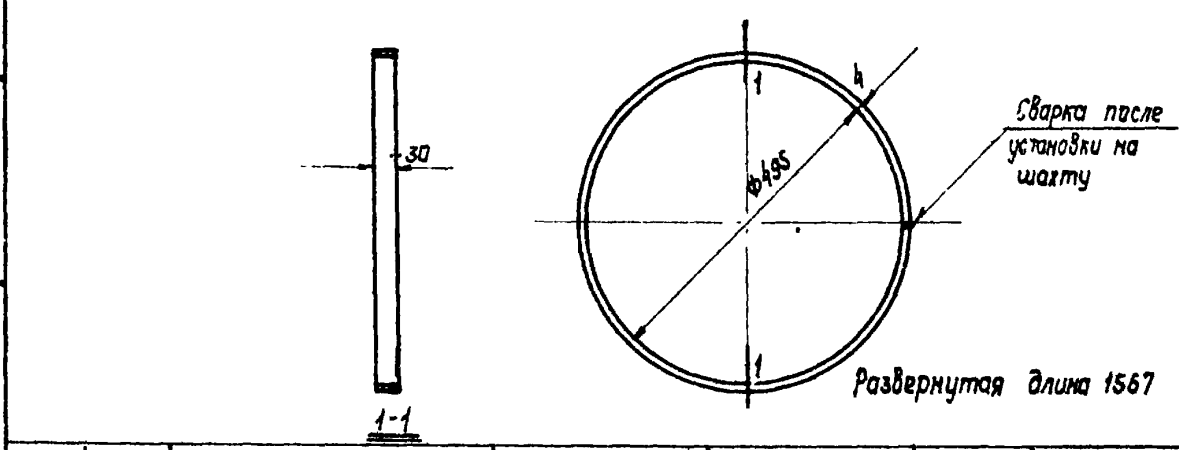
Г.К.

Кациан

И.ч. отв. Т.ч. в
гл. инж. пр-та

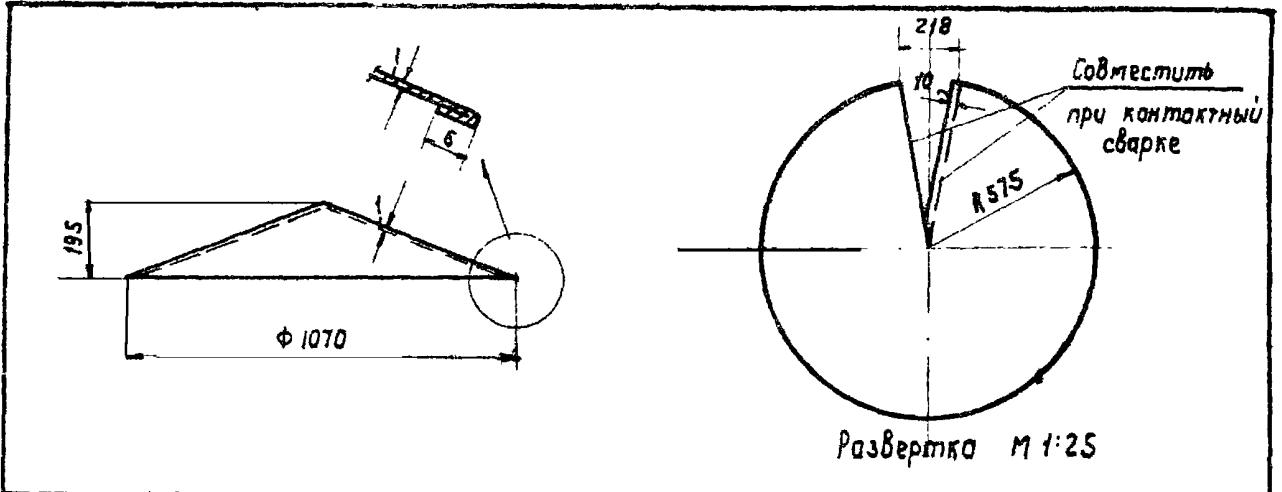


T5	3	Стойка	Ст 3	- 30x4	0,28	1 2
	2	Лопка	Ст 3	- 30x4	0,32	1 2
Обозначение		Наименование	Материал	Сортамент	Вес, кг	М



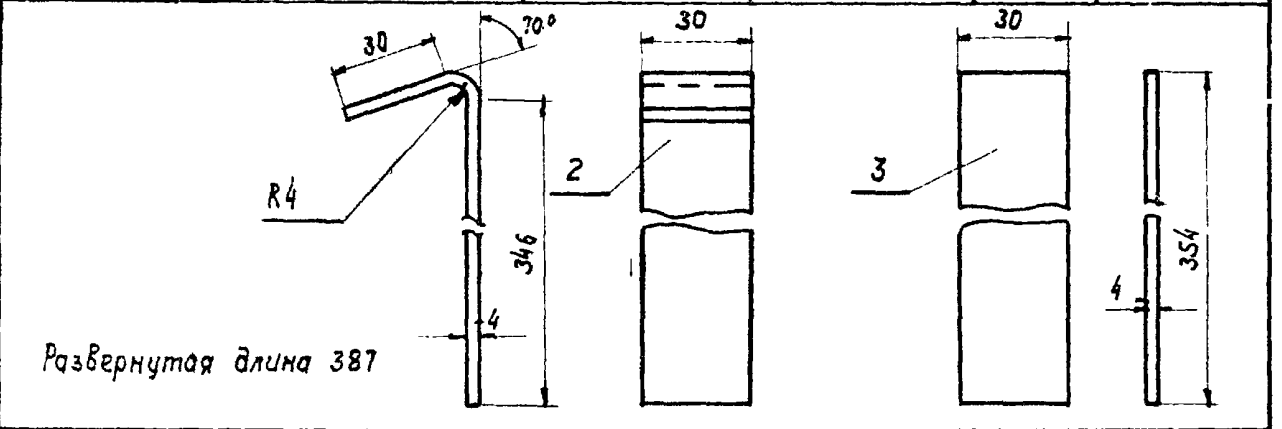
T5.4	Пояс	Ст. 3	лист ст. $\delta = 1.0$	1,47	1:10
Обозначение	Наименование	Материал	Сортамент	Вес, кг	М

ТД 1961г.	Зонт Т5 Детали 1,2,3 и 4			08-02-123	
				Лист 8	

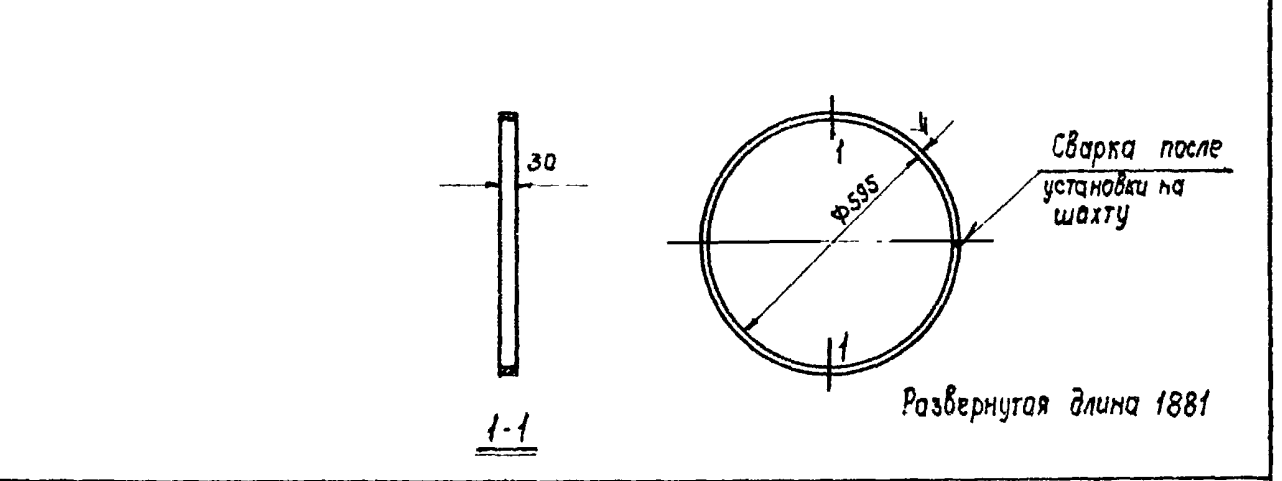


ТБ. 1	Конус	Ст. 3	лист. ст. б=1.0	7,61	М 1:20
Обозначение	Наименование	Материал	Сортамент	Вес, кг	М

Исполнитель: Цветкова Соловьянок
 Проверила: [Signature]
 Сухинов Кацман Смирнов
 Нач. отд. ТИВ
 Гл. инж. пр-та

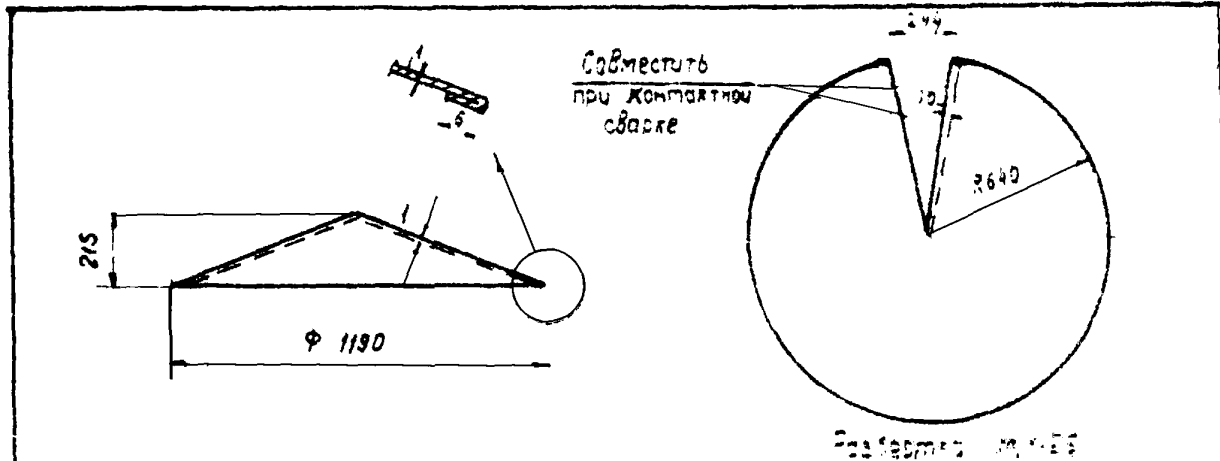


ТБ	3	Стойка	Ст. 3	- 30x4	0,33	1:2
	2	Лопка	Ст. 3	- 30x4	0,36	1:2
Обозначение		Наименование	Материал	Сортамент	Вес, кг	М

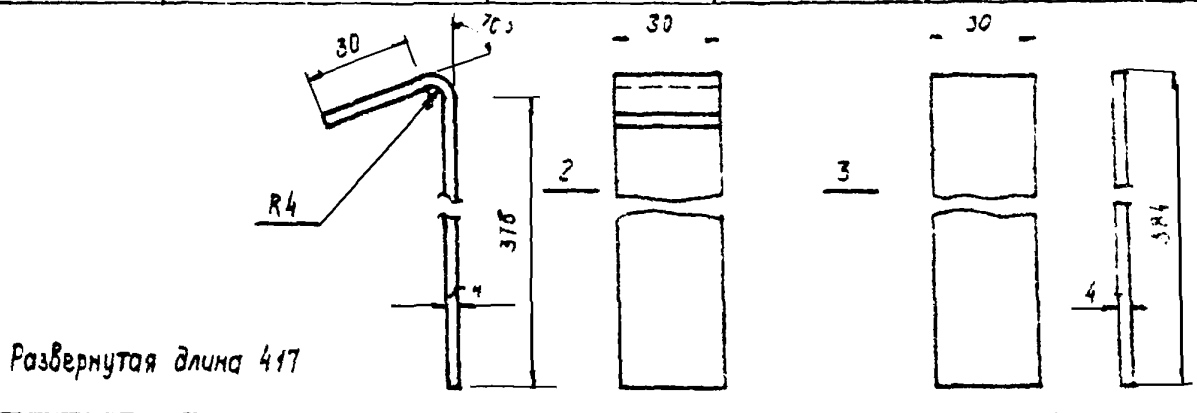


ТБ. 4	Пояс	Ст. 3	лист. ст. б=1.0	1,77	1:20
Обозначение	Наименование	Материал	Сортамент	Вес, кг	М

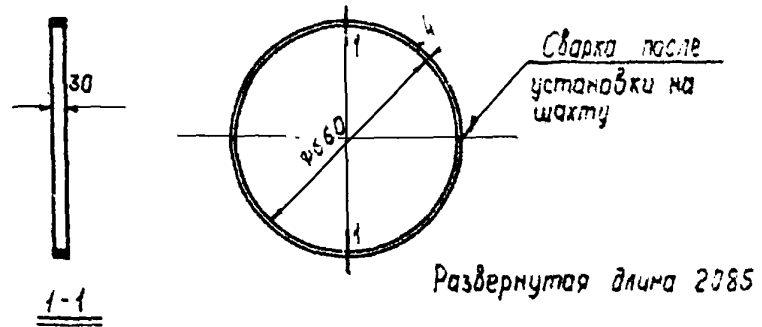
 1961г	Зонт ТБ			08-02-123	
	Детали 1,2,3 и 4			Лист 9	



ТТ.1	Конус	ст. 3	тол ст 5=10	3	1,28
Обозначение	Наименование	Материал	Сортамент	Вес, кг	м

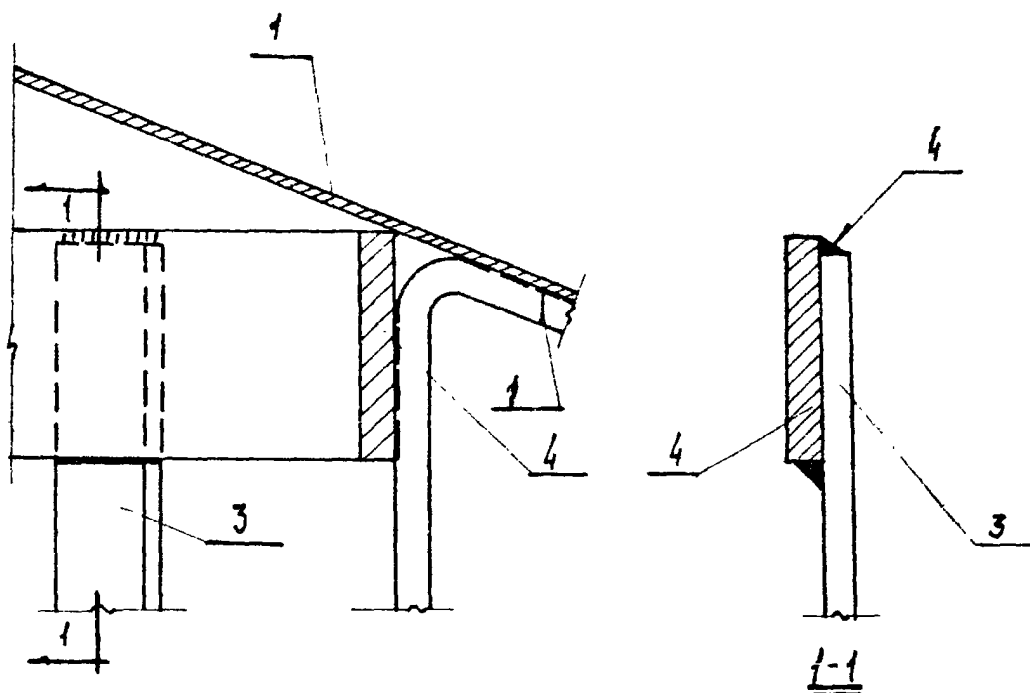


ТТ	3	Стойка	Ст. 3	-30x4	0,36	1:2
	2	Лопка	Ст. 3	-30x4	0,39	1:2
Обозначение	Наименование		Материал	Сортамент	Вес, кг	м

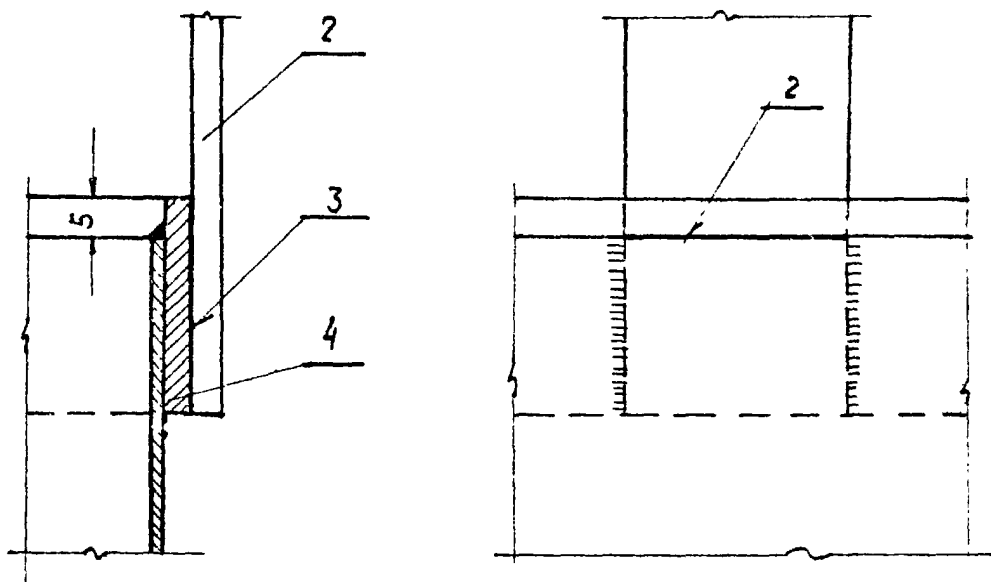


ТТ.4	Пояс	Ст. 3	-30x4	1,96	1:20
Обозначение	Наименование	Материал	Сортамент	Вес, кг	м

	Зонт ТТ			08-02-123	
	Детали 1,2,3 и 4			лист 10	
1961г					



А



Б

Исполнитель	Соловьянюк
Проверил	Смирнов
Гл. инж. пр-та	1961г

ТД
1961г

Зонты круглые Т5-Т7

Узлы А и Б

08-02-123

Лист 11

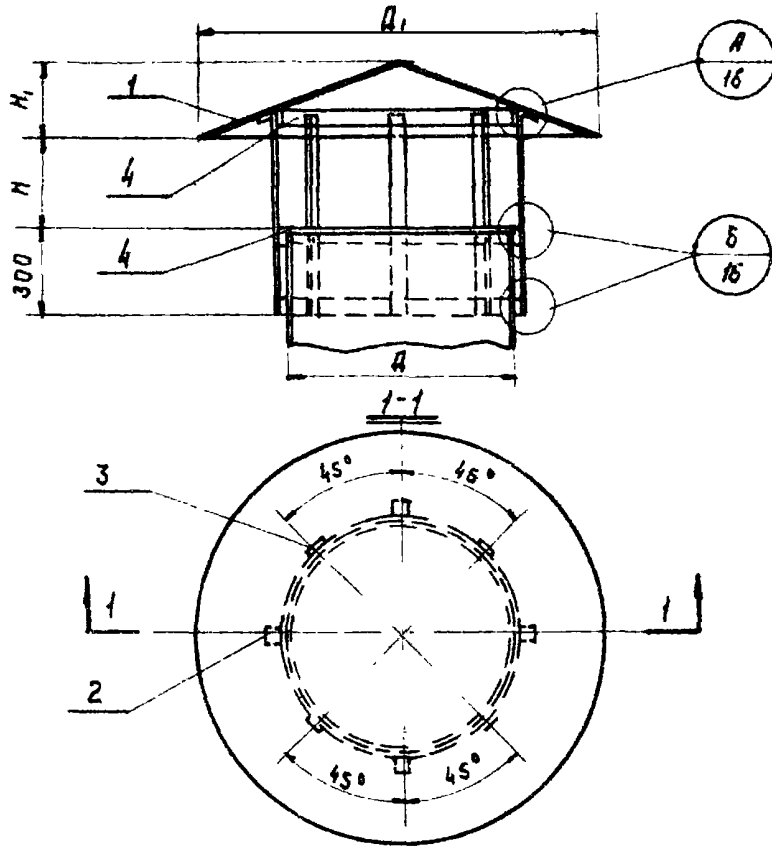


Таблица размеров и весов

Тип зонта	D	D ₁	H	H ₁	Общ. вес, кг
T8	775	1390	310	250	25,39
T9	885	1590	350	290	30,55
T10	1025	1850	410	335	38,42

Уч. Р. 1.	Цветкова Соловьянок	Исполнитель Праверила	Сухонов Кацман Стурнов	Гл. инж. ММ-ТО Нач. отд. ТуВ Гл. инж. пр-ТО
-----------	---------------------	-----------------------	------------------------	---

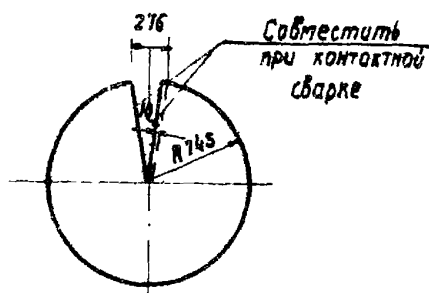
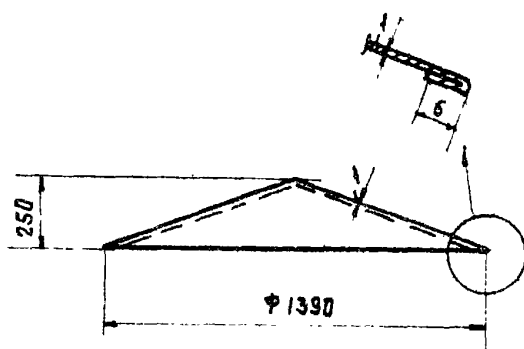
№ поз	Обозначение	Наименование	Кол.	Материал	T8	T9	T10	№ листа	Примечание
4	(T8-T10) 4	Пояс	3	Ст. 3	6,93	7,89	9,12	13,14 и 15	
3	(T8-T10) 3	Стоика	4	Ст. 3	2,72	2,92	3,24	13,14 и 15	
2	(T8-T10) 2	Лопка	4	Ст. 3	2,84	3,04	3,36	13,14 и 15	
1	(T8-T10) 1	Конус	1	Ст. 3	12,9	16,7	22,7	13,14 и 15	
					Вес, кг				

Спецификация

Зонты круглые Т8-Т10
Общий вид

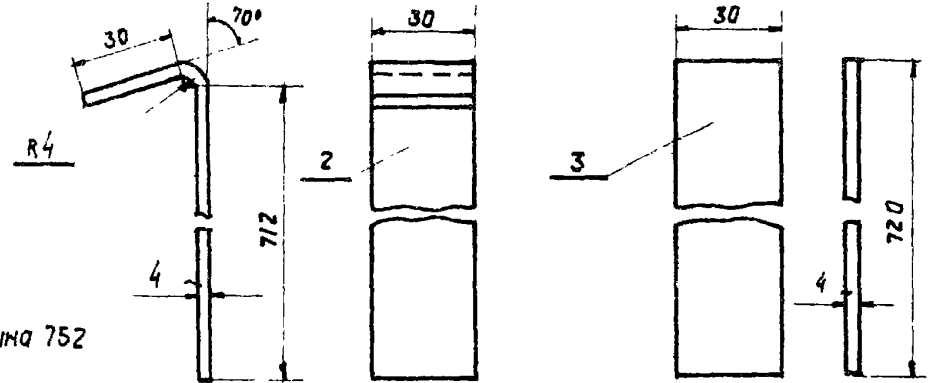
ОВ-02-123
Лист 12

ТА
1961г



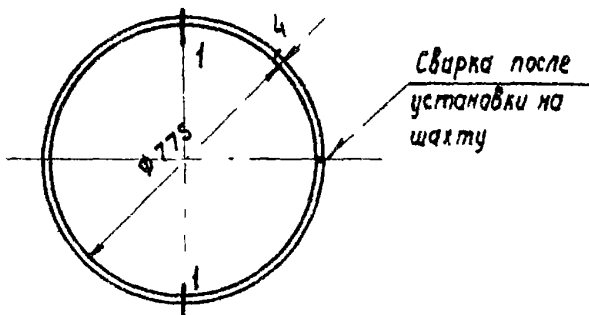
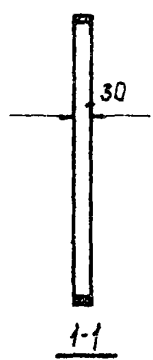
Развертка М 1:50

Т8.4	Конус	Ст.3	лист. ст. $\delta=1.0$	12,9	1:25
Обозначение	Наименование	Материал	Сортамент	Вес, кг	М



Развернутая длина 752

Т8	3	Стойка	Ст.3	-30x4	0,68	1:2
	2	Лопка	Ст.3	-30x4	0,71	1:2
Обозначение		Наименование	Материал	Сортамент	Вес, кг	М

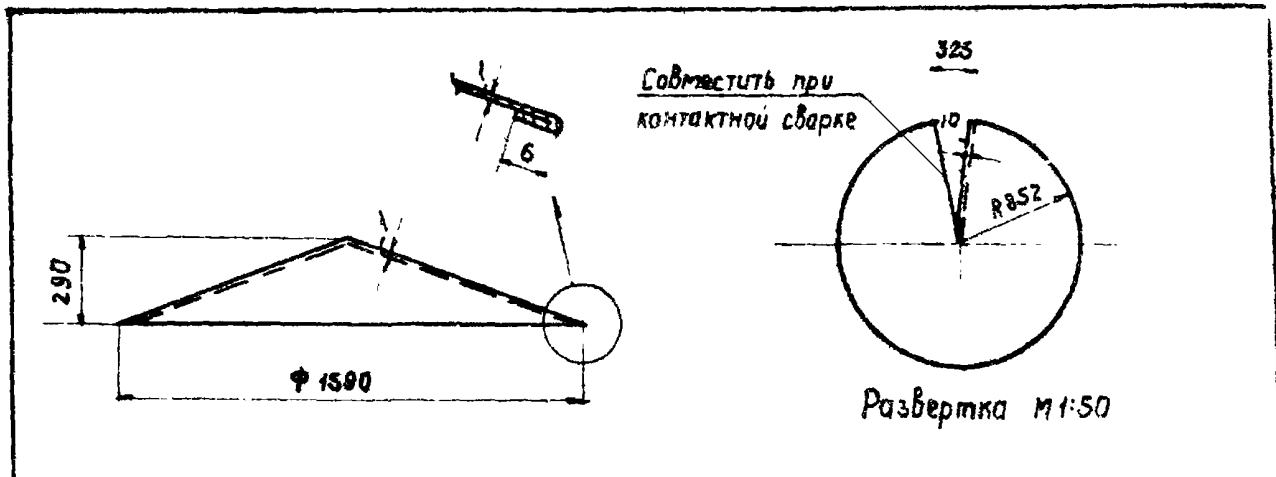


Развернутая длина 2447

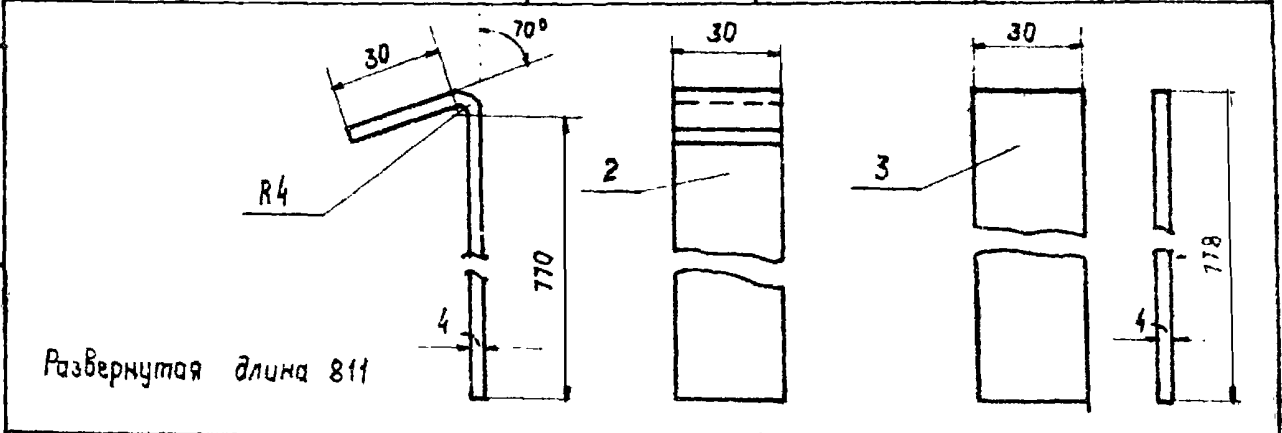
Т8.4	Пояс	Ст.3	-30x4	2,31	1:20
Обозначение	Наименование	Материал	Сортамент	Вес кг	М

Цветкова
 Соловьянок
 Цветкова
 Соловьянок
 Исполнитель
 Проверила
 М. С. С. С.
 В. В. В.
 Суханов
 Кацман
 Стрелов
 М. П. 4. И. П. Т. В.
 Нач. отд. Т. В.
 П. инж. пр. та

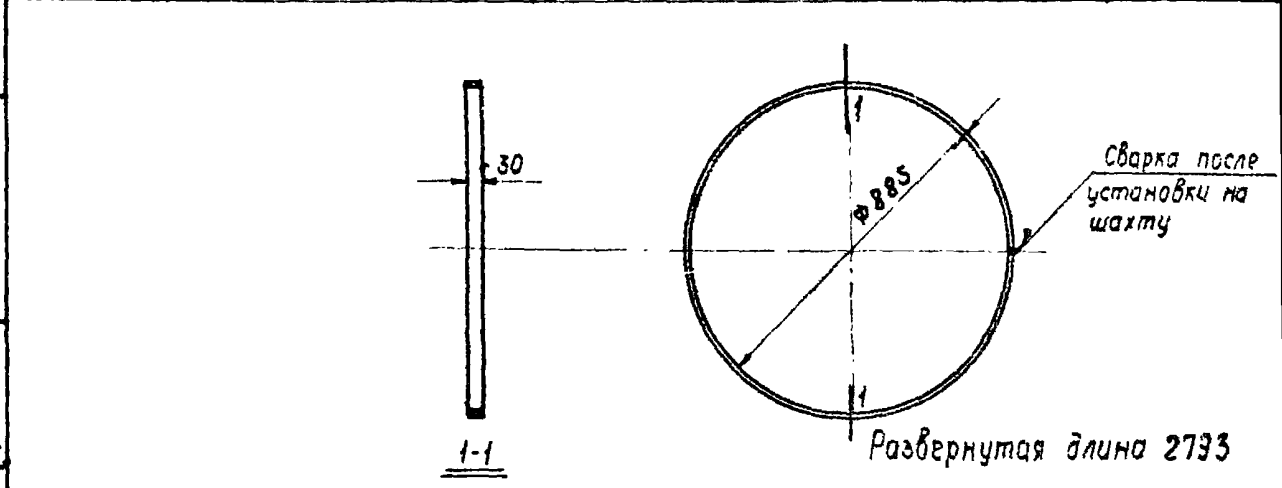
ТД	Зонт Т8				08-02-123
	Детали 1,2,3 и 4				Лист 13
1961г.					



Т9.1	Конус	Ст. 3	лист ст. б=1.0	16.7	1:25
Обозначение	Наименование	Материал	Сортамент	Вес, кг	М



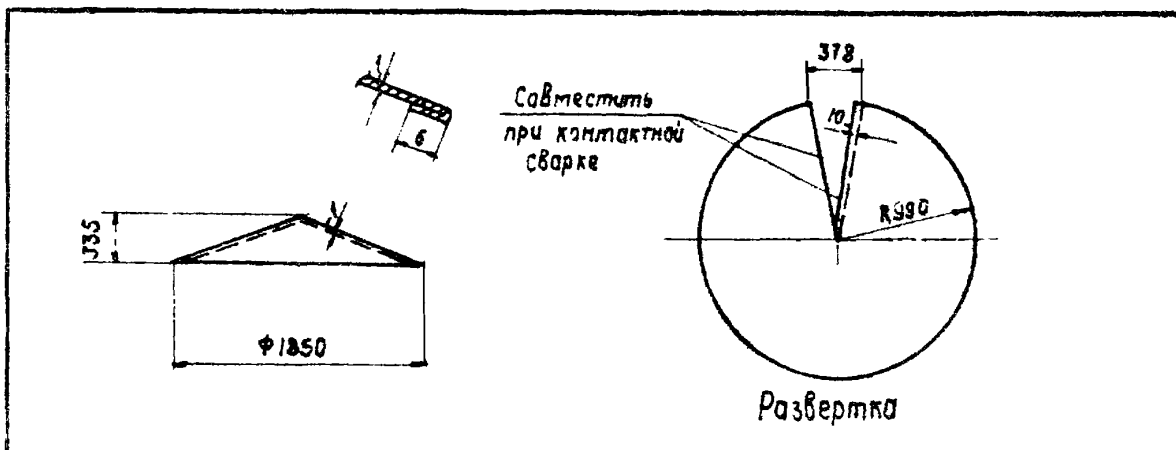
Т9	3	Стойка	Ст. 3	-30x4	0,73	1:2
	2	Лопка	Ст. 3	-30x4	0,76	1:2
Обозначение	Наименование		Материал	Сортамент	Вес, кг	М



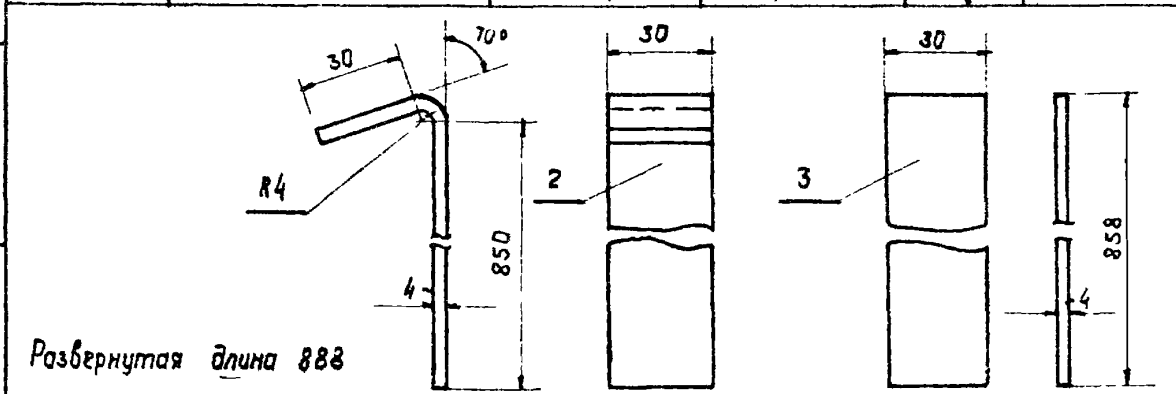
Т9.4	Пояс	Ст. 3	-30x4	2,63	1:20
Обозначение	Наименование	Материал	Сортамент	Вес, кг	М

юч. отд. Ту в Гл. инж. пр-та	ТД 1964	Зонт Т9 Детали 123и4			08-02-123
					Лист 14

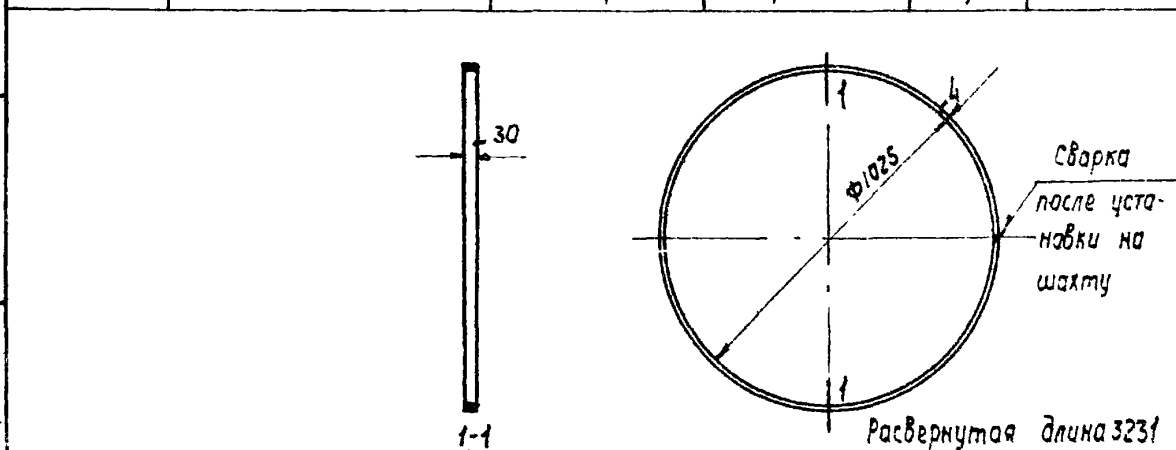
Саловьянук
 Проверил
 Кацман
 Стурнов



Т 10.1	Конус	Ст.3	лист ст. б-10	22,7	1:50
Обозначение	Наименование	Материал	Сортамент	Вес, кг	м



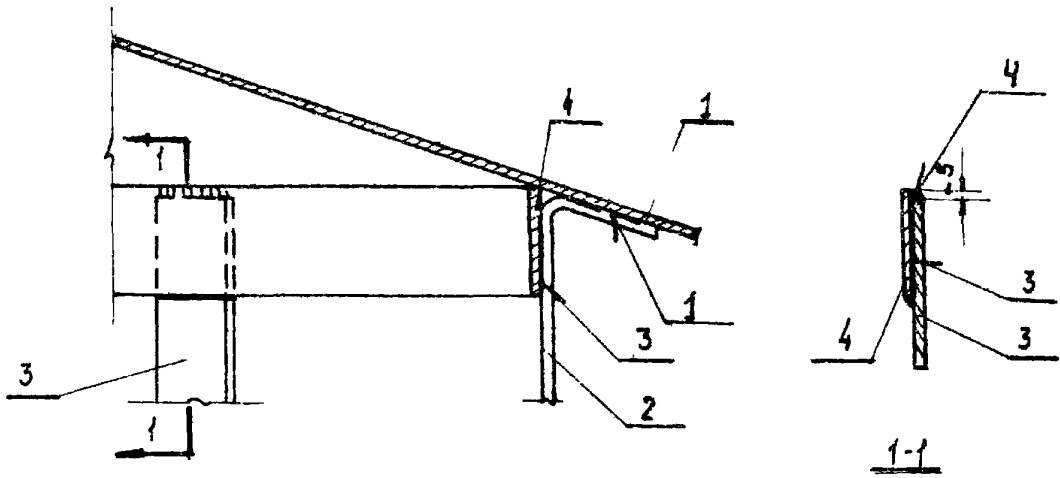
Т 10	3	Стойка	Ст.3	-30x4	0,81	1:2
	2	Лапка	Ст.3	-30x4	0,84	1:2
Обозначение		Наименование	Материал	Сортамент	Вес, кг	м



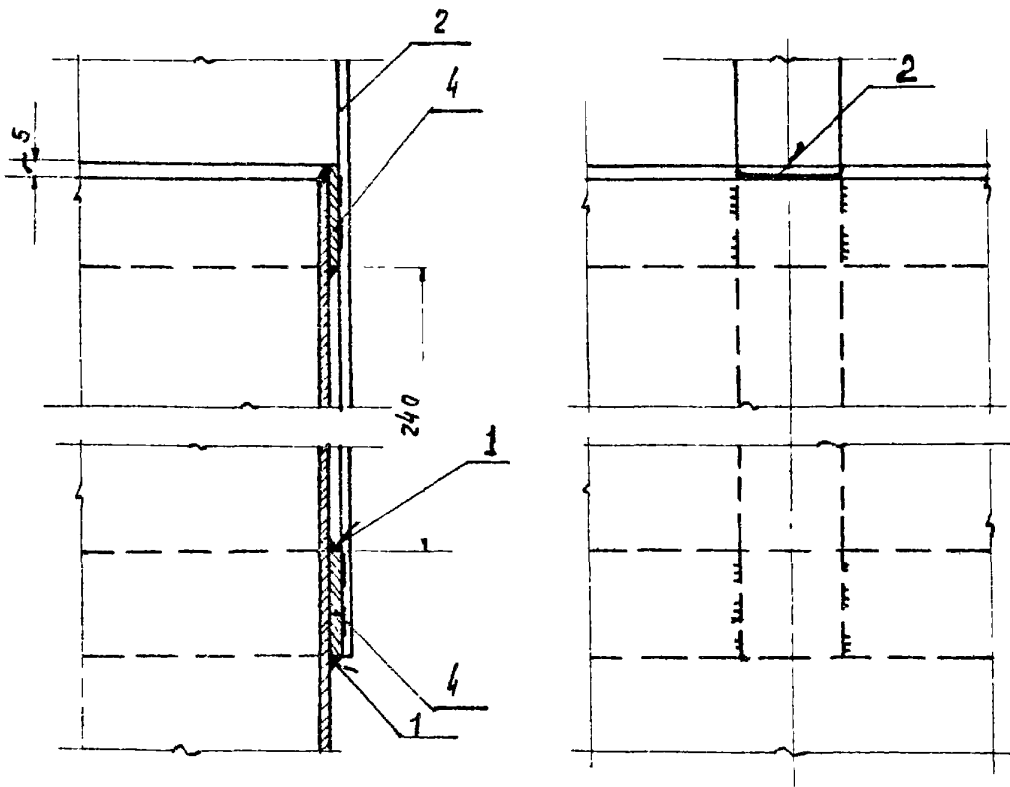
Т 10.4	Пояс	Ст.3	-30x4	3,04	1:20
Обозначение	Наименование	Материал	Сортамент	Вес, кг	м

Маш. отд. Тиб Гл. инж. пр-та ТД 1961r	Зант Т10 Детали 1,2,3и4			08-02-123 лист 15	
---	----------------------------	--	--	----------------------	--

Проверил: *Соловьев*
 Соловьев



А



Б

Исполнитель	Исполнитель	Инженер	Цветкова	Ува
Проверил	Проверил	Проверил	Соколова	Соловьянок
Качман	Качман	Качман	Качман	Качман
Стурнов	Стурнов	Стурнов	Стурнов	Стурнов

ТД
1961г

Зонты круглые Т8-Т10
Узлы А и Б

08-02-123
Лист 16

ИИ. 6206

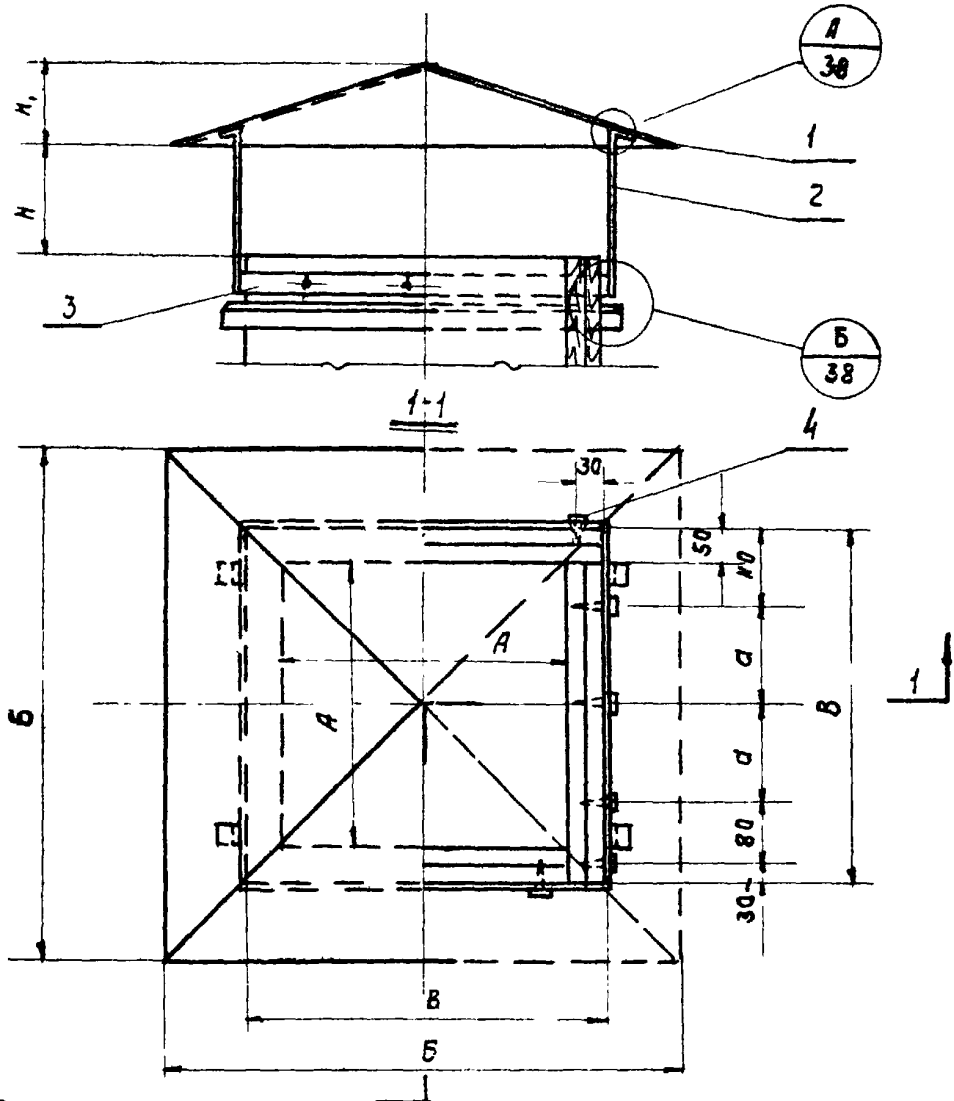


Таблица размеров и весов

Тип зонта	Размеры мм						Общ. вес, кг
	A	B	B	H	H ₁	a	
T11	300	540	400	120	90	90	5,42
T12	400	720	500	160	120	140	7,92

4	(T11-T12) 4	Глухарь 2x40 гост 1432-42	16	Ст. 3	0,32	0,32	18,19	
3	(T11-T12) 3	Пояс	1	Ст. 3	1,52	1,90		
2	(T11-T12) 2	Лопка	4	Ст. 3	0,88	1,04		
1	(T11-T12) 1	Колпак	1	Ст. 3	2,70	4,66		
№ поз.	Обозначение	Наименование	Кол.	Материал	T11	T12	№ листа	Примечание
					Вес, кг			

Спецификация

ТД

Зонты квадратные T11 и T12
Общий вид

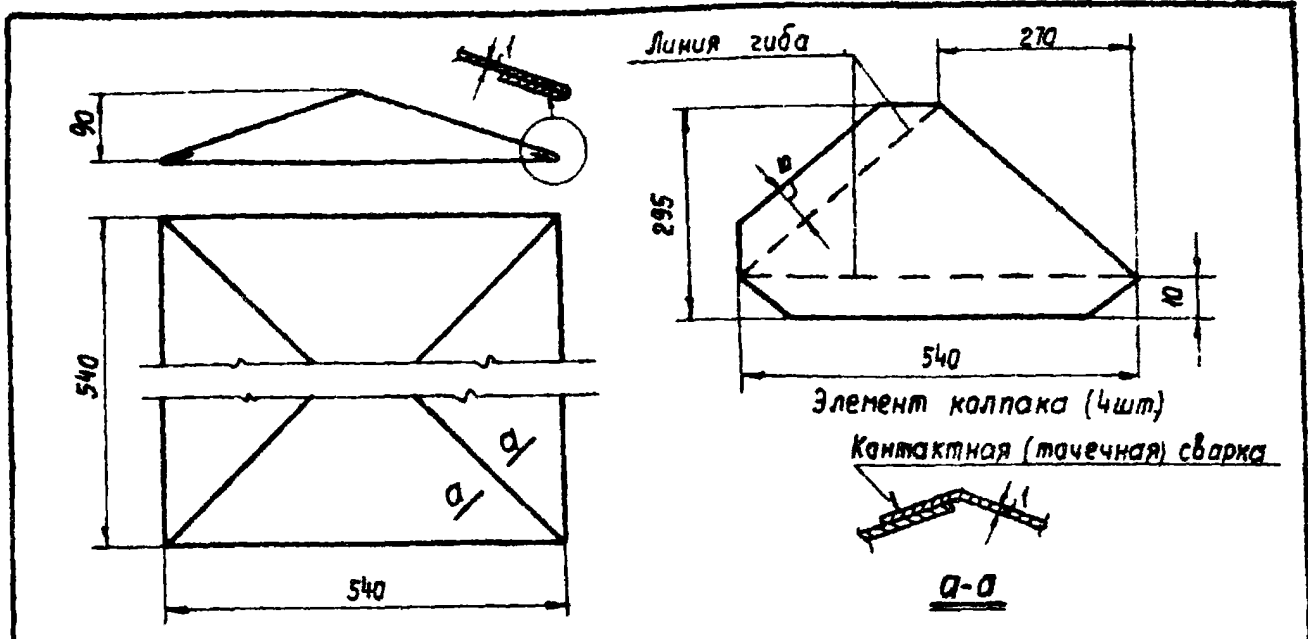
08-02-123

1961г

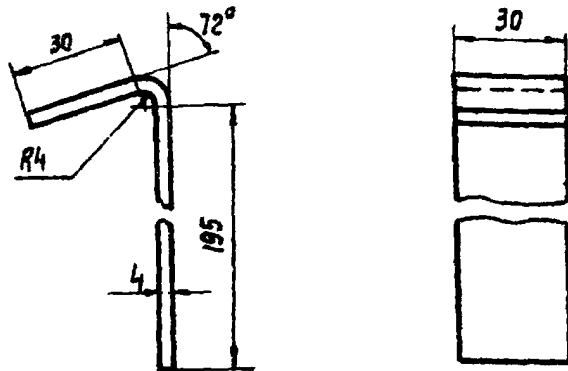
Лист 17

ИЛ. 6206

Инженер	Исполнитель	Суханов	Кацман	Смирнов
Цветкова	Соколова	Зверев	Семьяков	
Гл. инж. ин-та	Нач. отд. Т и В	Гл. инж. пр-та		

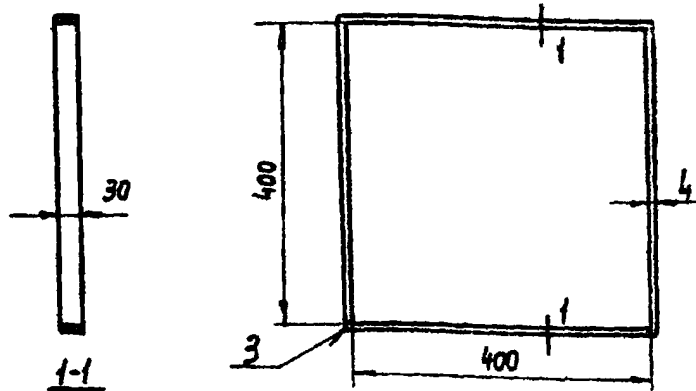


ТН.1	Колпак	Ст.3	Лист. ст. б=1,0	2,7	1:10
Обозначение	Наименование	Материал	Сортамент	Вес, кг	М



Развернутая
длина 230

ТН.2	Лопка	Ст.3	-30x4	0,22	1:2
Обозначение	Наименование	Материал	Сортамент	Вес, кг	М



Развернутая
длина 1615

ТН.3	Пояс	Ст.3	-30x4	1,52	1:10
Обозначение	Наименование	Материал	Сортамент	Вес, кг	М

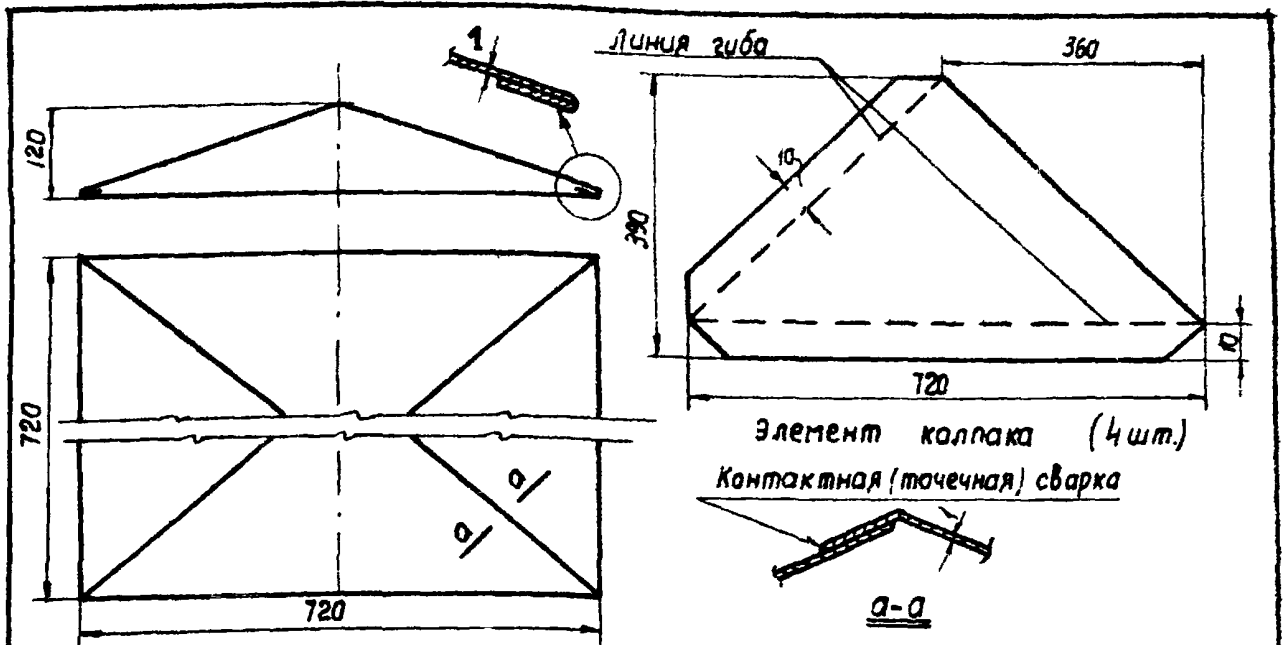
ГД

Зонт квадратный ТН
Детали 1,2 и 3

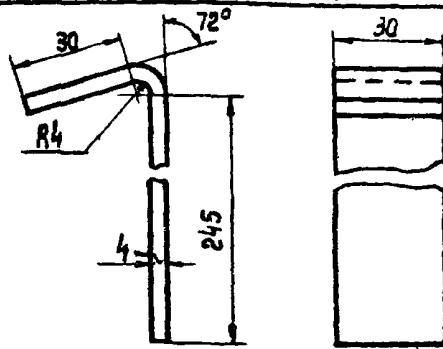
08-02-123

лист 18

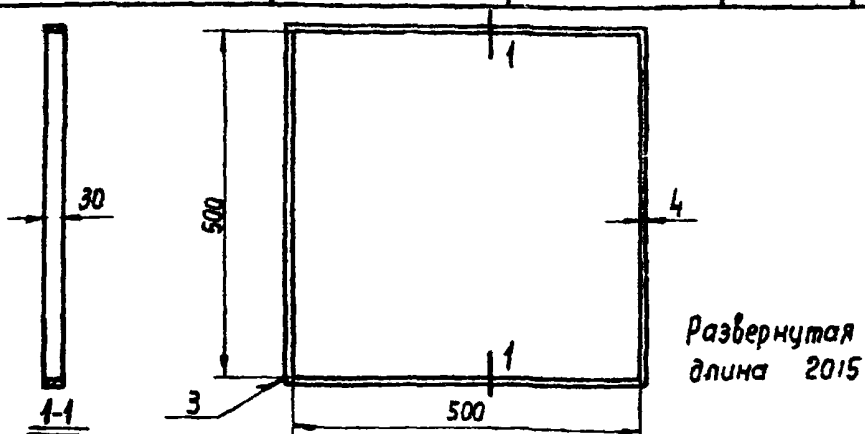
Сеченова
 Соколова
 Исполнитель
 Кацман
 Смирнов
 год. отп. Г.И.В.
 Сл. инж. пр.-та



T12.1	Колпак	Ст.3	Лист. ст. $\delta=1.0$	4,66	1:10
Обозначение	Наименование	Материал	Сортамент	Вес, кг	М



T12.2	Лапка	Ст.3	-30x4	0,26	1:2
Обозначение	Наименование	Материал	Сортамент	Вес, кг	М



T12.3	Пояс	Ст.3	-30x4	1,90	1:10
Обозначение	Наименование	Материал	Сортамент	Вес, кг	М

ТД 1961	Зонт квадратный Т12 детали 1,2 и 3			ав-02-123	
				лист 19	

Инженер
Исполнитель
Сакалова
Качман
Смирнов
Нач. отд. Т. и В.
Гл. инж. пр-та

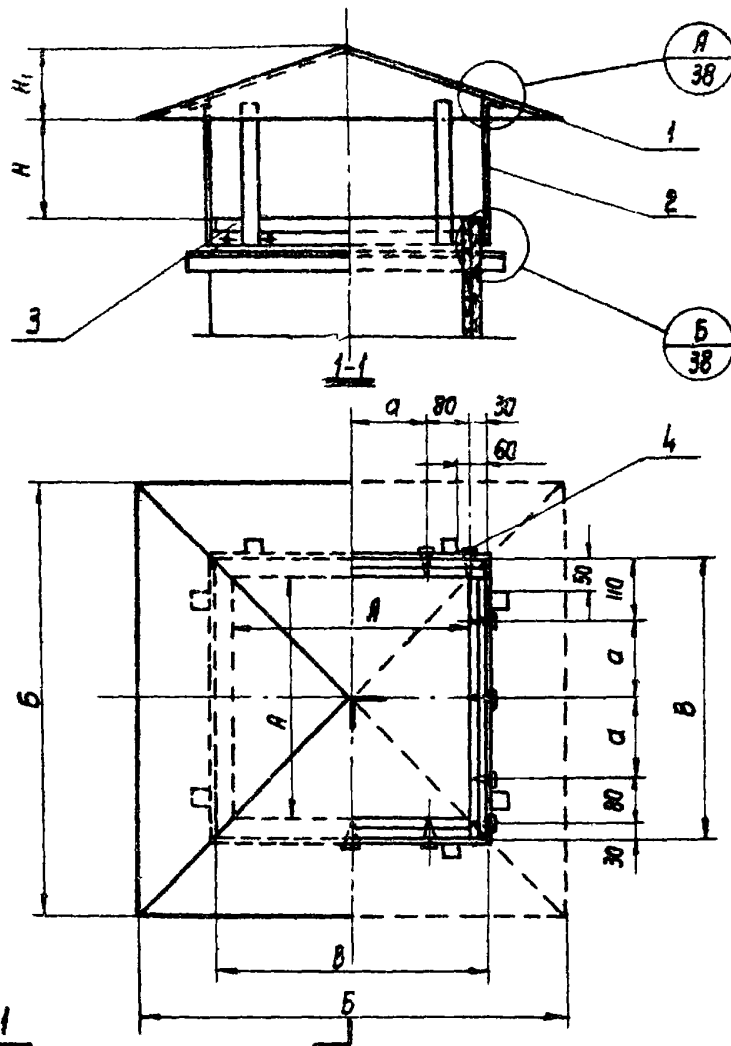


Таблица размеров и весов

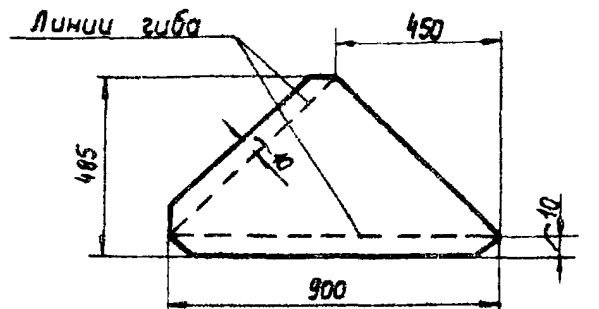
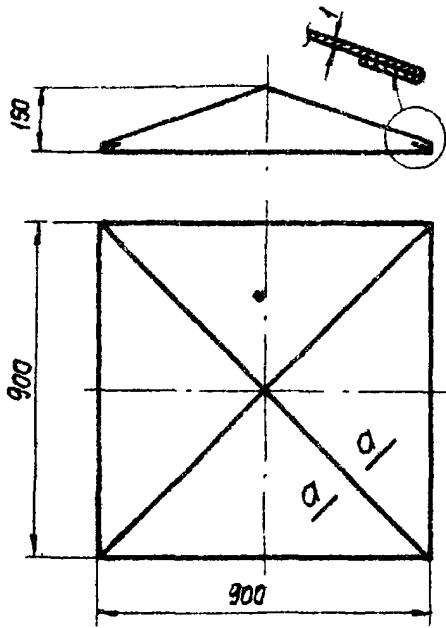
Тип зонта	Размеры мм						Общ. вес, кг
	A	B	B	H	H ₁	a	
T13	500	900	600	200	150	190	14,66
T14	600	1080	700	240	180	240	18,84
T15	700	1260	800	280	210	290	23,81

Инженер	Исполнитель	Цветная	Цвет
Смирнов	Смирнов	Самолова	Самолова
Вуканов	Кацман	Смирнов	Смирнов
Нач. отд. ТИ В	Гл. инж. пр-та	Гл. инж. ин-та	Нач. отд. ТИ В

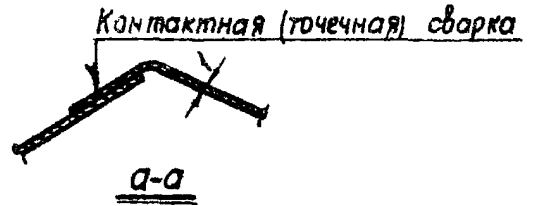
4	(T13 - T15).4	Глухарь 8x40 ГОСТ 1432-42	16	Ст.3	0,32	0,32	0,32	21,22,23	Примеч.
3	(T13 - T15).3	Пояс	1	Ст.3	3,40	3,97	4,53		
2	(T13 - T15).2	Лапка	8	Ст.3	3,76	4,40	4,96		
1	(T13 - T15).1	Колпак	1	Ст.3	7,18	10,15	14,0		
№ поз.	Обозначение	Наименование	Кол.	Материал	T13	T14	T15	№ листа	
					Вес, кг				

Спецификация

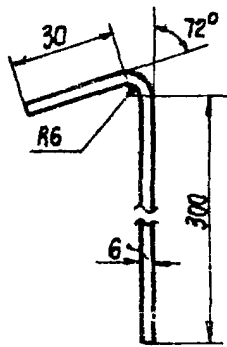
ТД 1961	Зонты квадратные T13-T15 общий вид	08-02-123
		Лист 20



Элемент колпака (4 шт.)

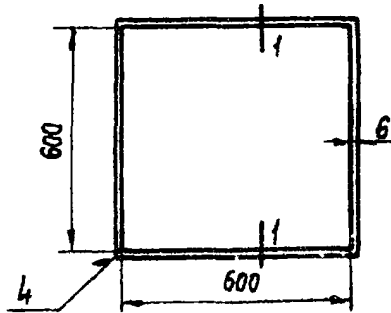
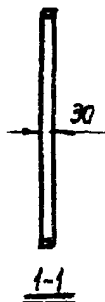


Т13.1	Колпак	Ст.3	Лист ст.Б-1.0	7,18	1:20
Обозначение	Наименование	Материал	Сортамент	Вес, кг	М



Развернутая длина 335

Т13.2	Лопка	Ст.3	-30x6	0,47	1:2
Обозначение	Наименование	Материал	Сортамент	Вес, кг	М



Развернутая длина 2415

Т13.3	Пояс	Ст.3	-30x6	3,4	1:20
Обозначение	Наименование	Материал	Сортамент	Вес, кг	М

ТД
1961

Зонт квадратный Т13
Детали 1, 2 и 3

08-02-123

Лист 21

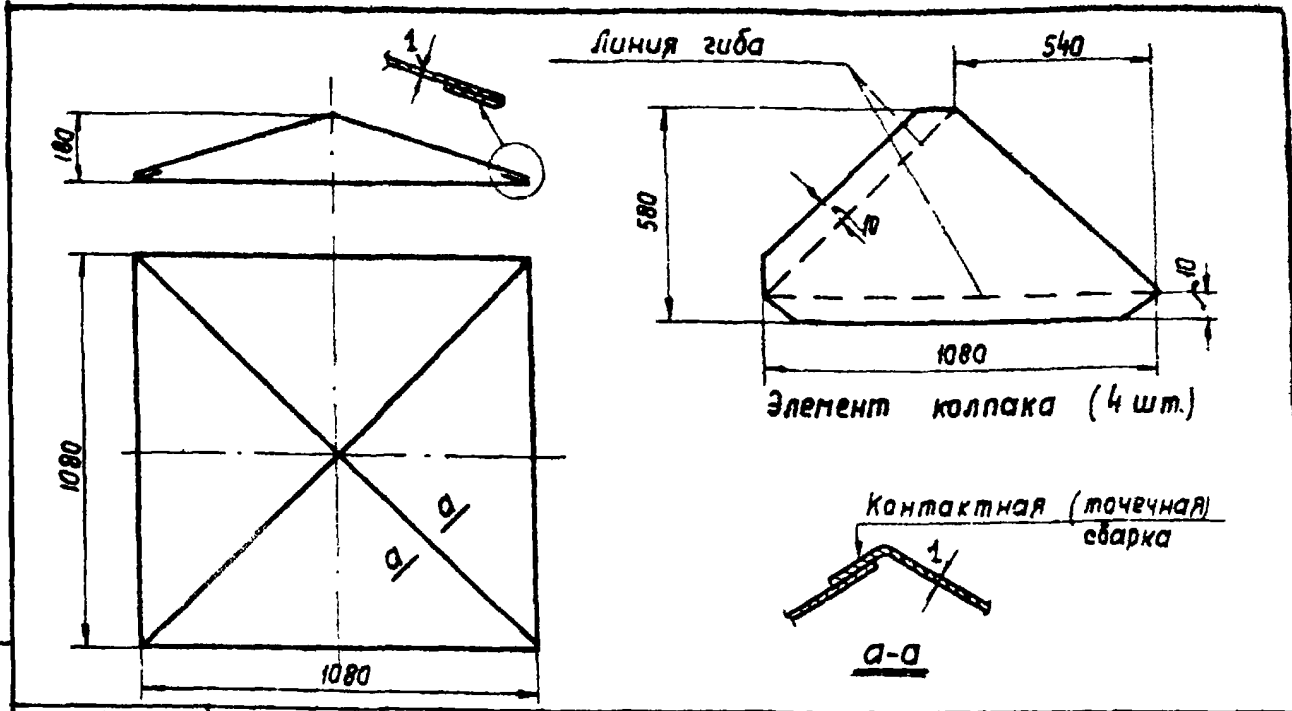
Зам. Гл. инж. ин-та
Нач. отд. Т. и В.
Гл. инж. пр-та

Суханов
Кацман
Смирнов

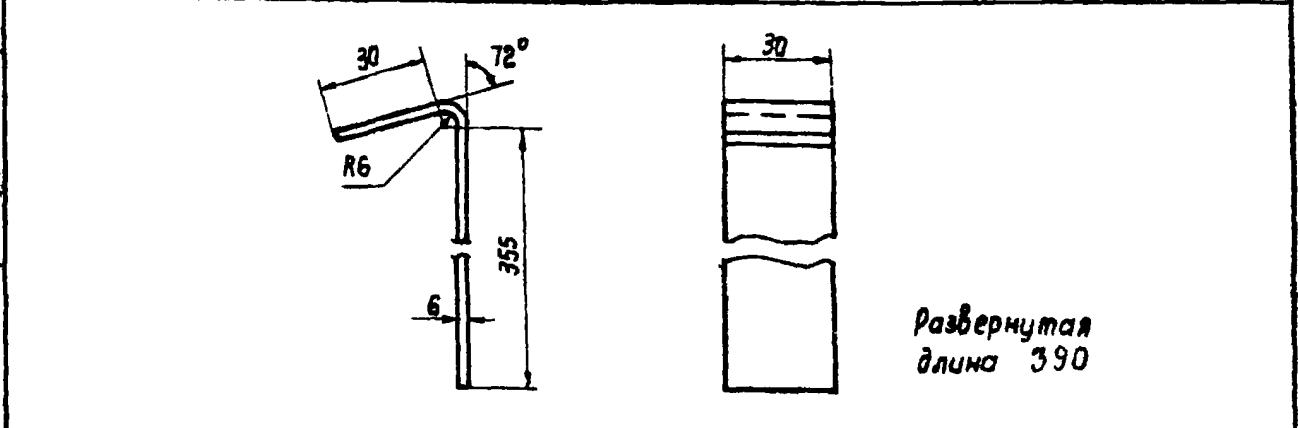
Инженер
Исполнитель

Цветкова
Соколова

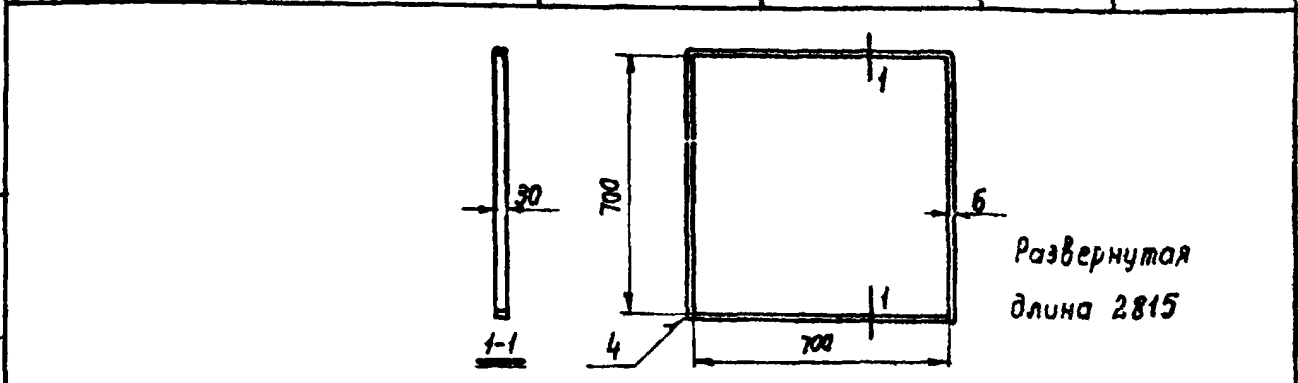
Иван
Соколов



T14.1	Колпак	Ст.3	Лист ст. б=1,0	10,15	1:20
Обозначение	Наименование	Материал	Сортамент	Вес, кг	М



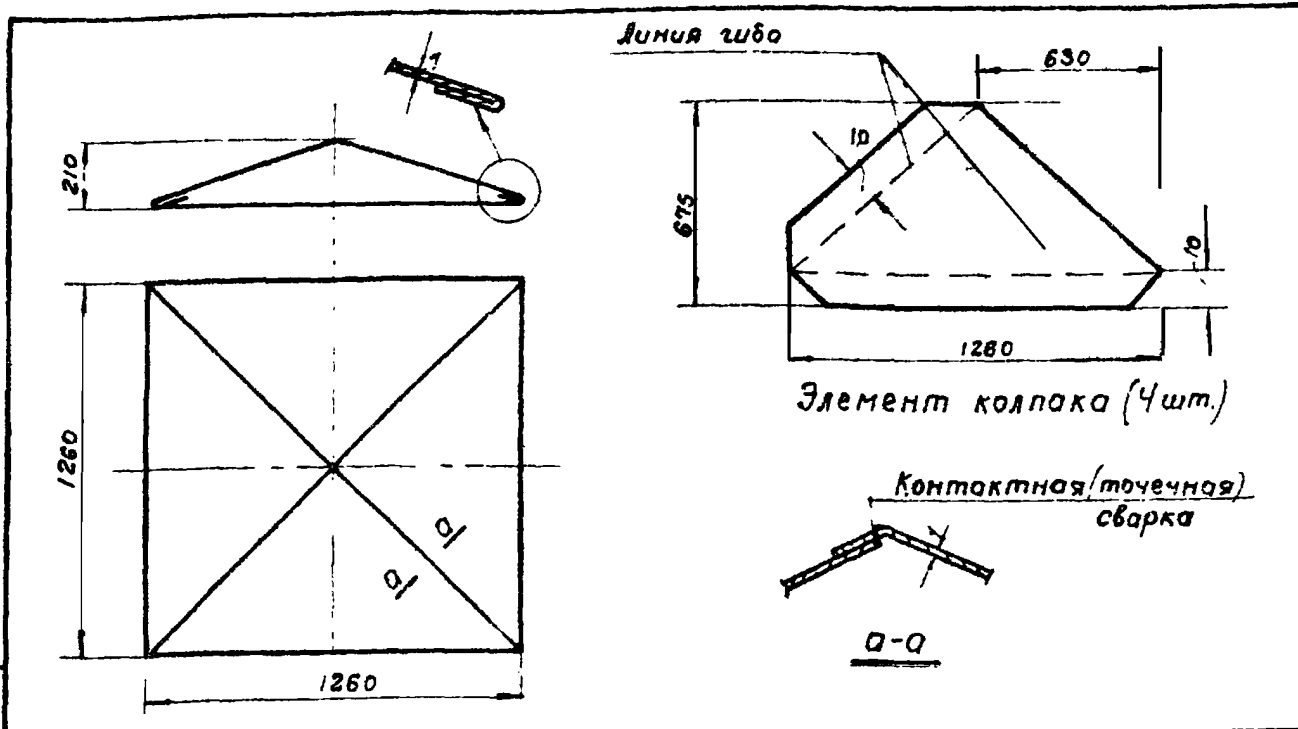
T14.2	Лапка	Ст.3	-30x6	0,55	1:2
Обозначение	Наименование	Материал	Сортамент	Вес, кг	М



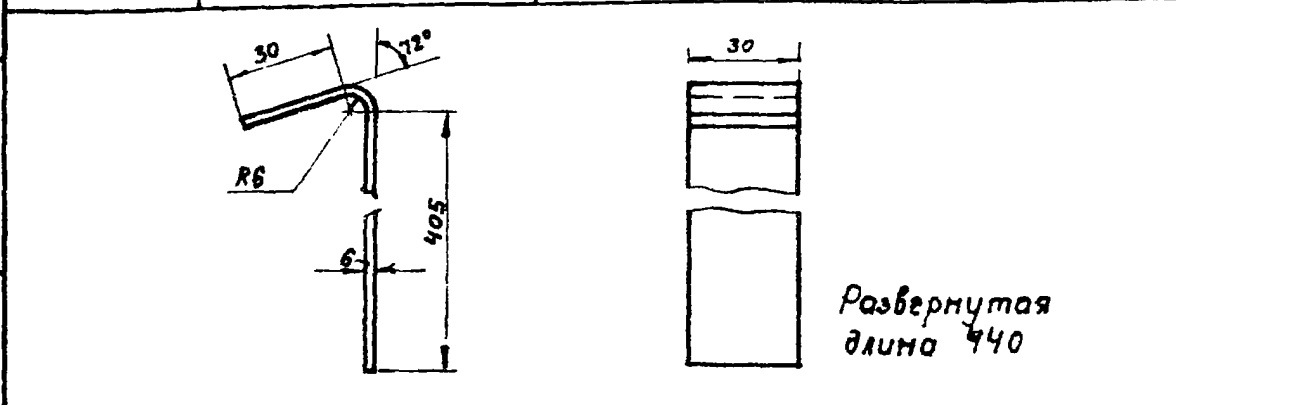
T14.3	Пояс	Ст.3	-30x6	3,97	1:20
Обозначение	Наименование	Материал	Сортамент	Вес, кг	М

ТД 1961	Зонт квадратный Т14				08-02-123
	Детали 1,2 и 3				Лист 22

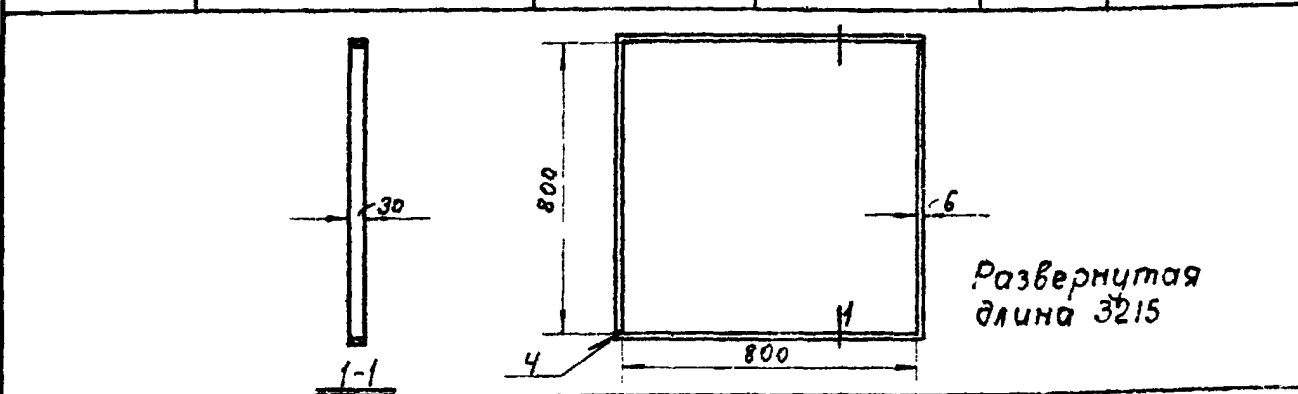
Исп. № 1
 Смирнов
 Качман
 Т. И. В.
 пр-та



Т15.1	Колпак	Ст.3	Лист.ст. $\delta=1,0$	14,0	1:25
Обозначение	Наименование	Материал	Сортамент	Вес, кг	М



Т15.2	Лапка	Ст.3	-30x6	0,62	1:2
Обозначение	Наименование	Материал	Сортамент	Вес, кг	М



Т15.3	Пояс	Ст.3	-30x6	4,53	1:20
Обозначение	Наименование	Материал	Сортамент	Вес, кг	М

ТД 1961	Зонт квадратный Т15 Детали 1,2 и 3				08-02-123
					Лист 23

Соколова
 Соколова
 Исполнитель
 Соколов
 Кацман
 Смирнов
 Нач. отд. Т.В.
 Гл. инж. пр-та

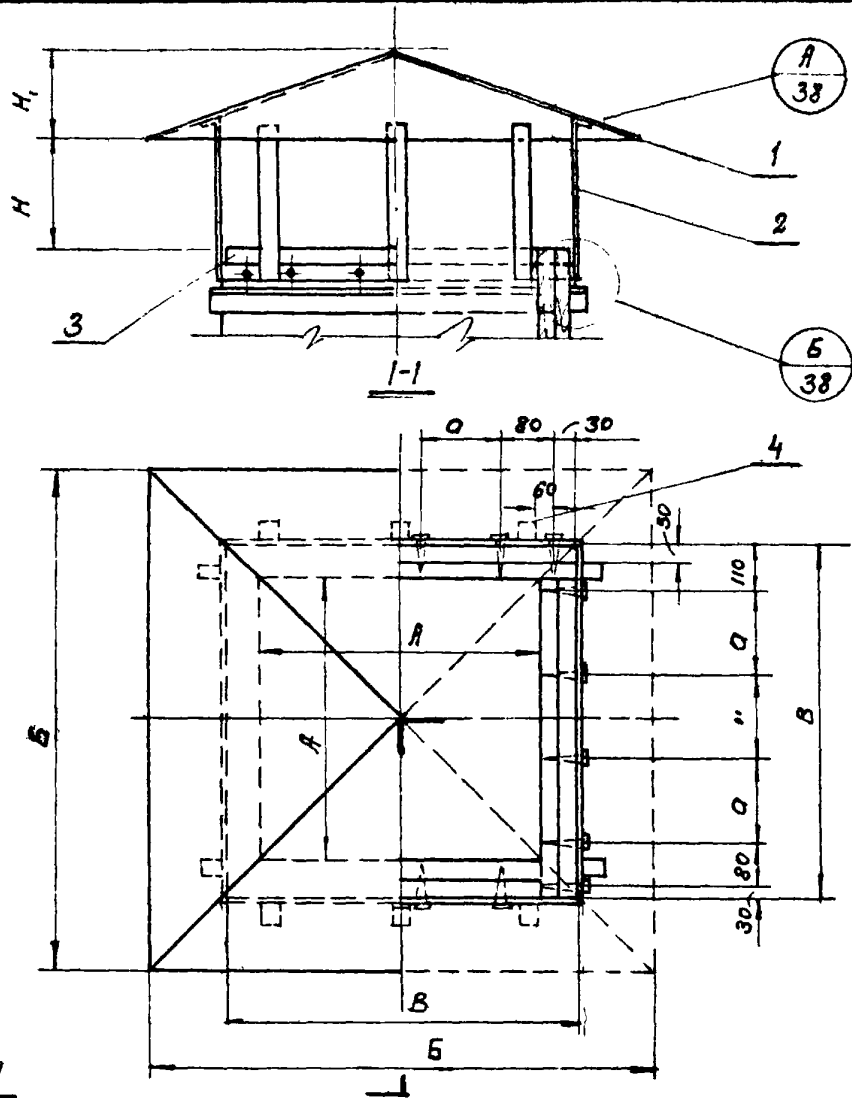


Таблица размеров и весов

Тип зонта	Размеры мм						Общ. вес, кг
	A	B	B	H	H ₁	a	
T16	800	1440	900	320	240	230	36,28
T17	900	1620	1000	360	270	260	42,89
T18	1000	1800	1100	400	300	290	50,20

Г. инж. И. П. Гуканов	Исполнитель	Цветково	Цвета
Качман	Исполнитель	Соколова	Соколова
Смирнов			

№ поз.	Обозначение	Наименование	Кол.	Материал	Т16			Н лис-та	Приме-чание
					T16	T17	T18		
4	(T16-T18)4	Глухарь 8*10 ГОСТ 1432-42	20	Ст. 3	0,397	0,397	0,397	-	
3	(T16-T18)3	Пояс	1	Ст. 3	6,80	7,55	8,30	25,26	
2	(T16-T18)2	Лапка	12	Ст. 3	11,28	12,48	13,8		
1	(T16-T18)1	Колпак	1	Ст. 3	17,80	22,45	27,69		
					Вес, кг				

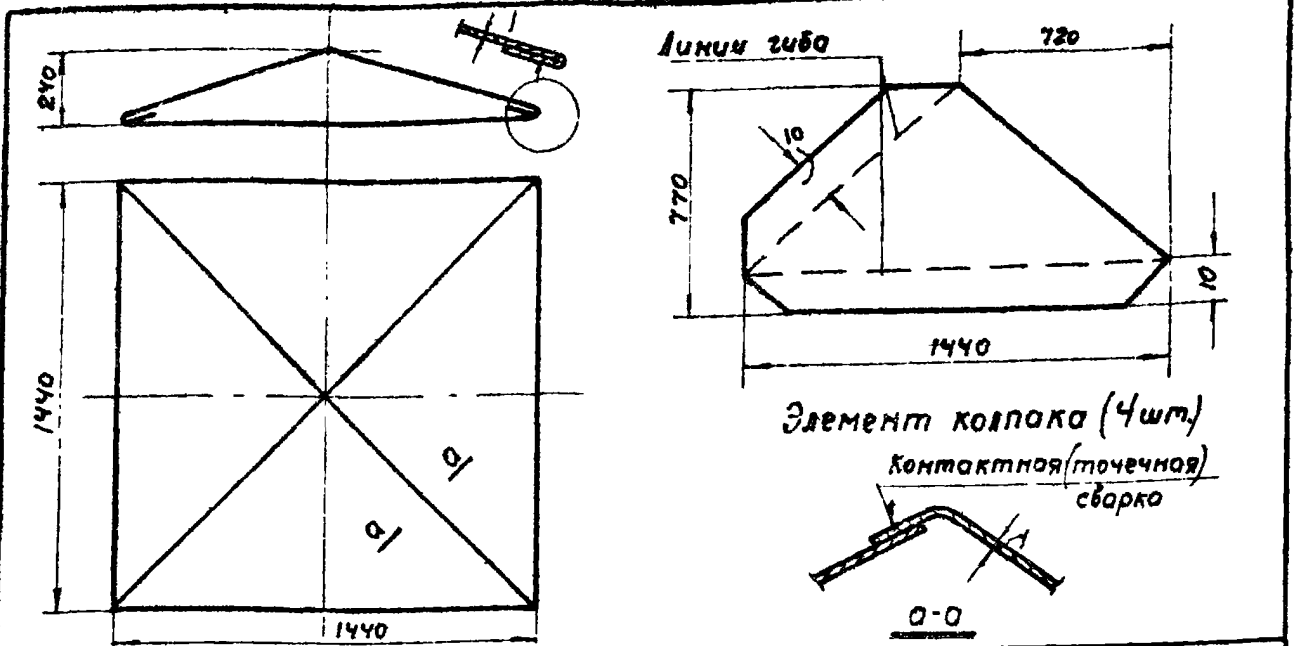
Спецификация

Зонты квадратные T16-T18.
Общий вид

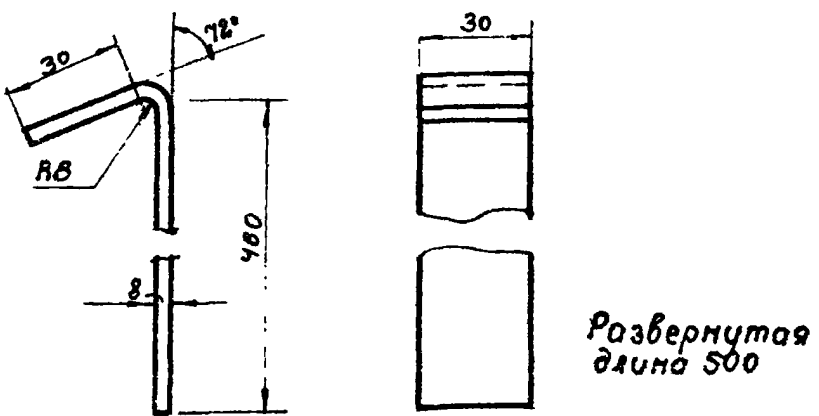
08-02-123

ТД
1961

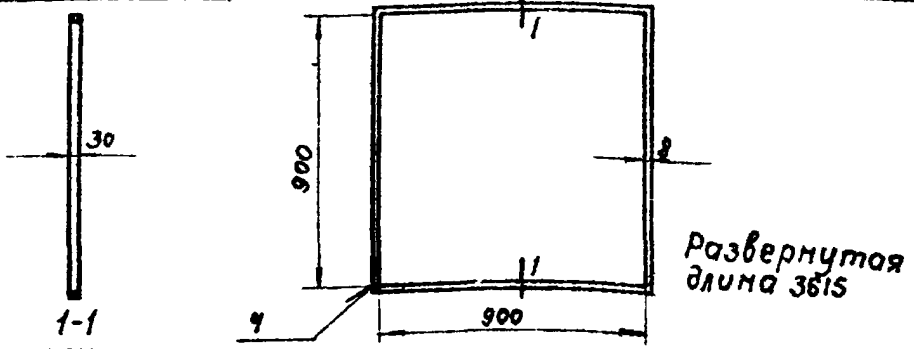
Лист 24



Т16.1	Копак	Ст.3	Лист. ст. 8:1.0	17.80	1:25
Обозначение	Наименование	Материал	Сортамент	Вес, кг	М



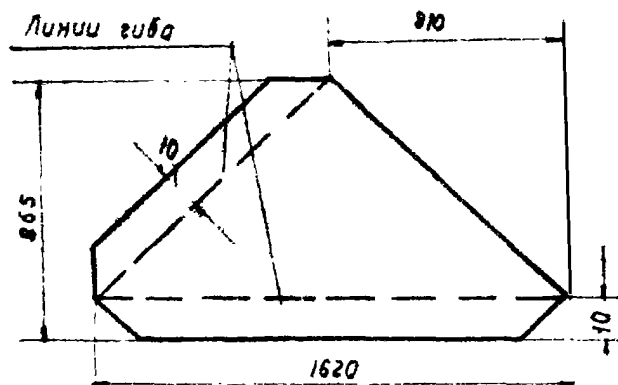
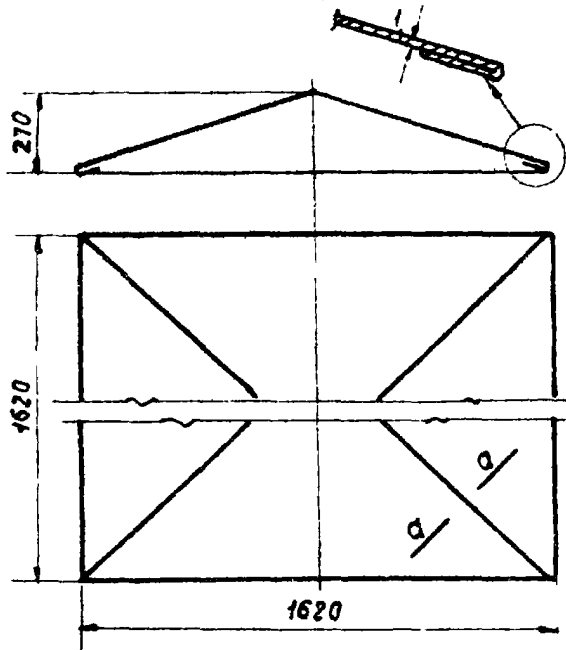
Т16.2	Лапка	Ст 8	-30x8	0,94	1:2
Обозначение	Наименование	Материал	Сортамент	Вес, кг	М



Т16.3	Пояс	-30x8	-30x8	6,80	1:25
Обозначение	Наименование	Материал	Сортамент	Вес, кг	М

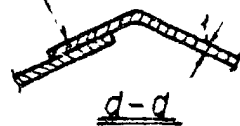
	Зонт квадратный Т16			0В-02-123
	Детали 1, 2 и 3			

и инженер Цветкова ЗИВ Соколова
 Исполнитель Соколова
 Складчик Кайман
 Пр. и инж. пр-та Смирнов
 Нач. отд. ТИВ
 1961

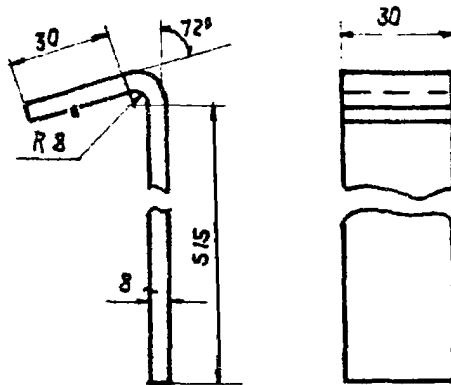


Элемент колпака (4 шт.)

Контактная (точечная) сварка

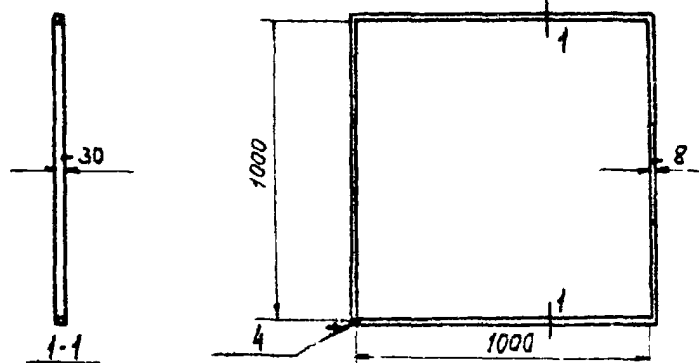


Т17.1	Колпак	Ст.3	Лист. ст б=1,0	22,45	1:25
Обозначение	Наименование	Материал	Сортамент	Вес, кг	М



Развернутая
длина 555

Т17.2	Лопка	Ст.3	-30x3	1,04	1:2
Обозначение	Наименование	Материал	Сортамент	Вес, кг	М



Развернутая
длина 4015

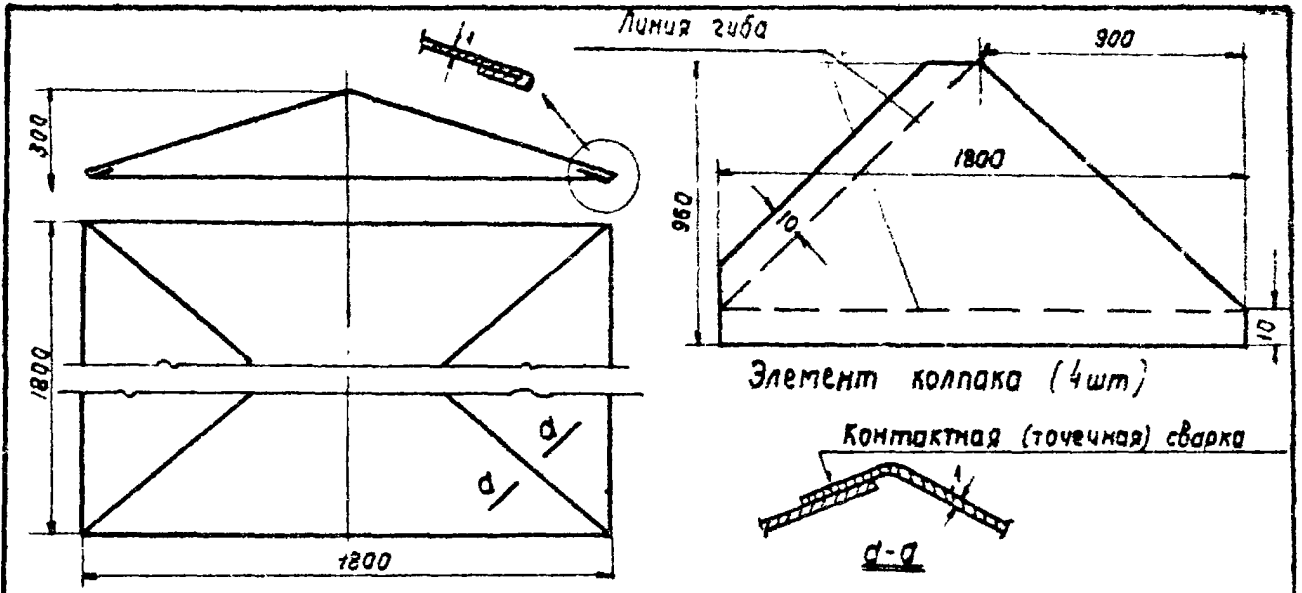
Т17.3	Пояс	Ст.3	-30x8	7,55	1:25
Обозначение	Наименование	Материал	Сортамент	Вес, кг	М

ТД
1961

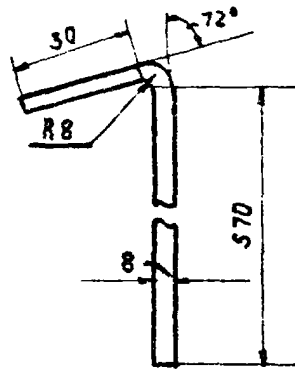
Зонт квадратный Т17
Детали 1,2 и 3

08-02-123

Лист 26

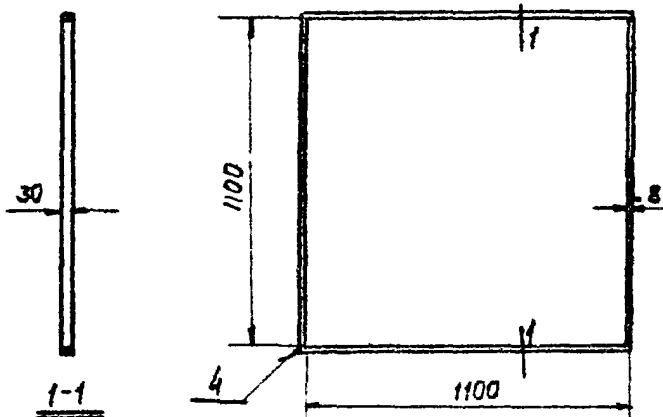


Т18.1	Колпак	Ст. 3	лист. ст б=1,0	27,69	м 1:25
Обозначение	Наименование	Материал	Сортамент	Вес, кг	м



Развернутая
длина 610

Т18.2	Лапка	Ст 3	-30x8	1,15	1:2
Обозначение	Наименование	Материал	Сортамент	Вес, кг	м



Развернутая
длина 4415

Т18.3	Пояс	Ст. 3	-30x8	8,30	1:25
Обозначение	Наименование	Материал	Сортамент	Вес, кг	м

Нач. отд. Т. и в	Гл. инж. пр-та	ТД	Зонт квадратной Т18			08-02-123
			Детали 1,2 и 3			Лист 27
		1961				

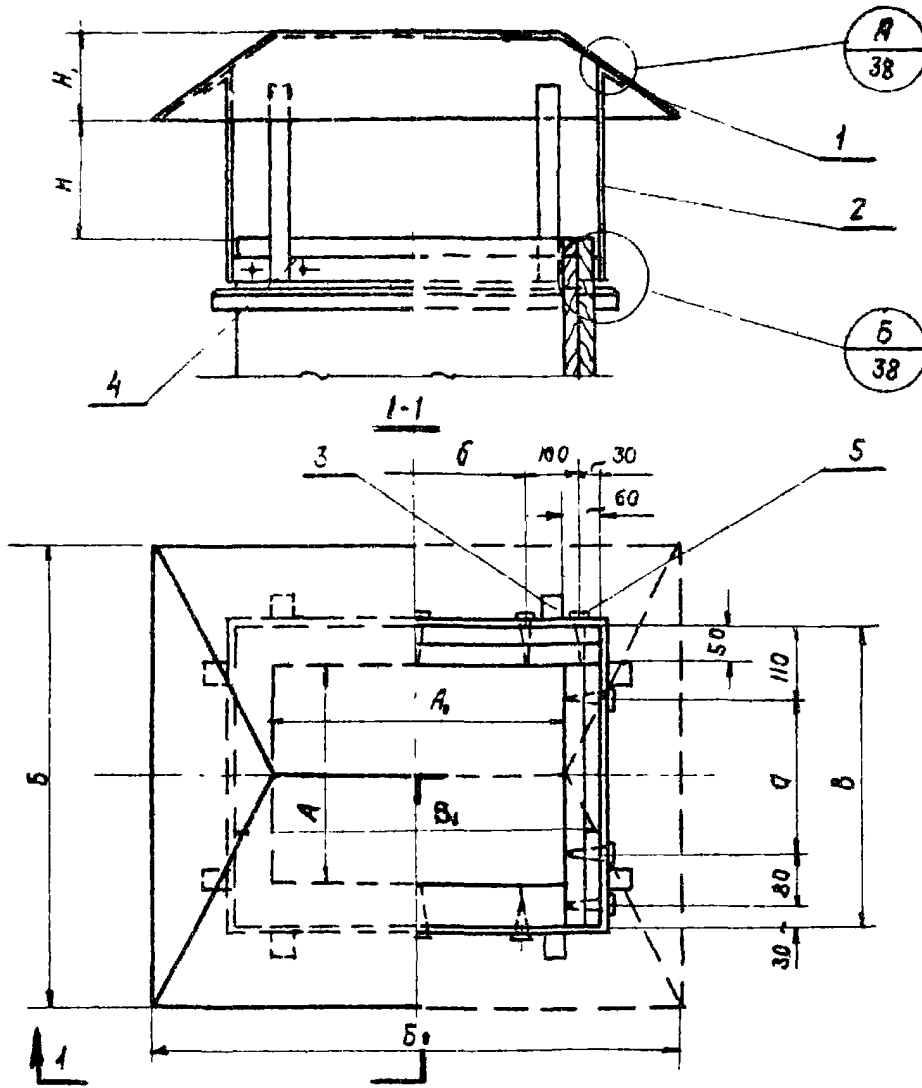


Таблица размеров и весов

Тип зонта	Размеры в мм										общ. вес, кг
	A	A ₁	B	B ₁	B	B ₁	H	H ₁	D	B	
T19	300	400	620	720	400	500	160	120	180	240	9,23
T20	300	500	700	900	400	600	200	150	180	340	11,81
T21	400	600	880	1080	500	700	240	180	280	440	15,73

5	(T19 - T21)5	Глухарь 8x40 ГОСТ 1432-42	14	Ст. 3	0,28	0,28	0,28	—	
4	(T19 - T21)4	Пояс	1	Ст. 3	2,14	2,38	2,85	29,30,31	
3	(T19 - T21)3	Лапка	4	Ст. 3	1,27	1,56	1,84		
2	(T19 - T21)2	Лапка	4	Ст. 3	1,28	1,64	1,96		
1	(T19 - T21)1	Колпак	1	Ст. 3	4,26	5,95	8,8		
ИИ 103	Обозначение	Наименование	Кол.	Материал	T19	T20	T21	№ листа	Примеч.
					Вес, кг				

Спецификация

ТД

Зонты прямоугольные T19 - T21

08-02-123

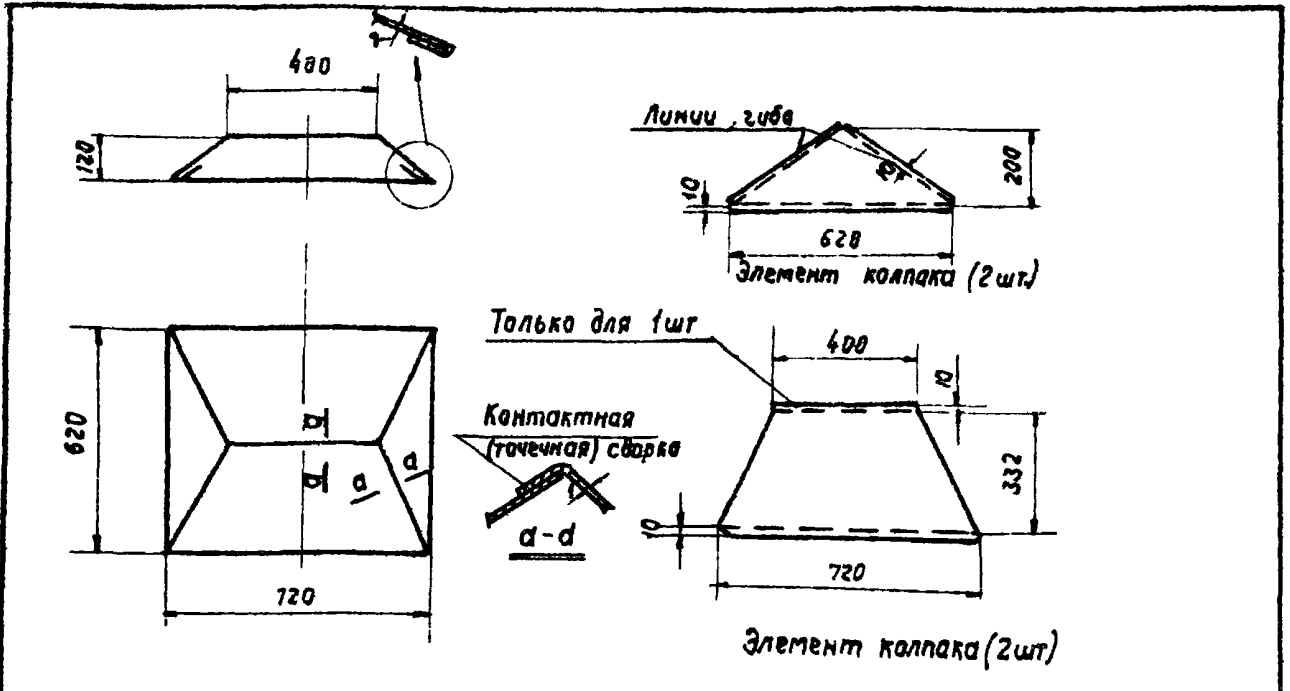
Общий вид

Лист 28

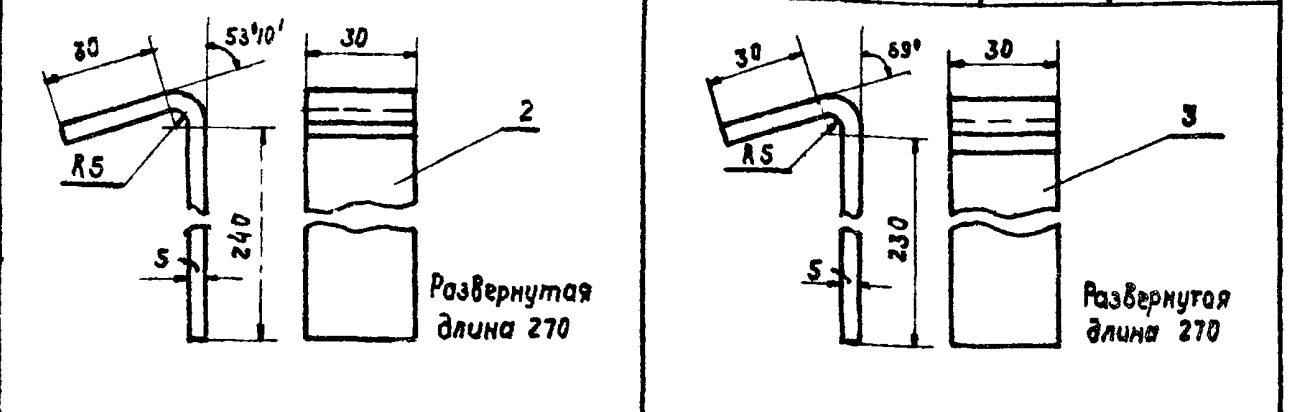
1961

иц 6206

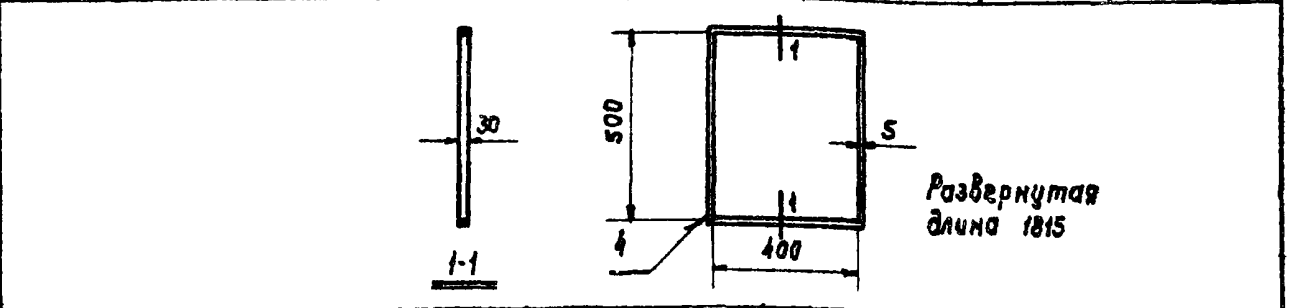
Исполнитель Соколово
 Качман Смирнов
 Нач. отд. Т. В. Г. И. Ж. П. Р.



T 19.1	Колпак	Ст. 3	лист ст. в-1	4,26	1:20
Обозначение	Наименование	Материал	Сортамент	Вес, кг	М



T 19.2	Лопка	Ст. 3	-30x5	0,32	1:2
T 19.3	Лопка	Ст. 3	-30x5	0,318	1:2
Обозначение	Наименование	Материал	Сортамент	Вес, кг	М

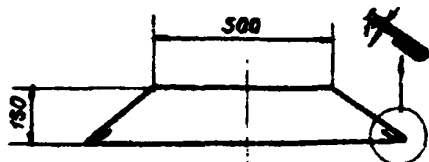


T 19.4	Пояс	Ст. 3	-30x5	2,4	1:20
Обозначение	Наименование	Материал	Сортамент	Вес, кг	М

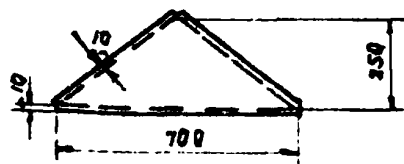
ТД 1961	Зонт прямоугольный Т19	08-02-123
	Детали 1, 2, 3 и 4	Лист 29

Зам. Гл. инж. СН-ТА
 Нач. отд. ТУВ
 Гл. инж. Пр-ТА
 Суконов
 Коцман
 Смирнов
 Инженер
 Исполнитель
 Цветкова
 Соколова
 Ивс
 Соколов

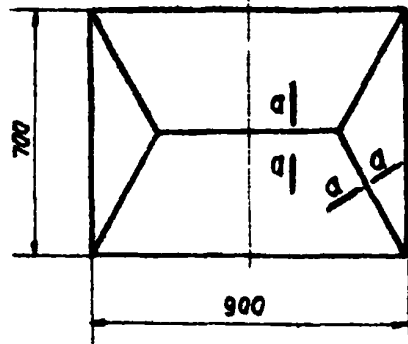
ИИ 6206



Кантованная (точечная) сварка

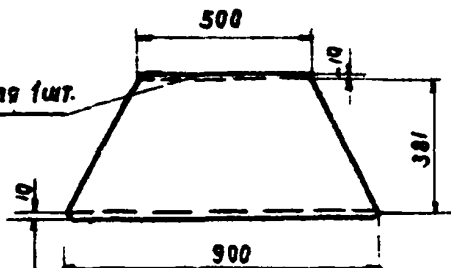


Элемент колпака (2шт)



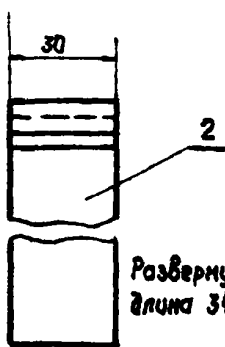
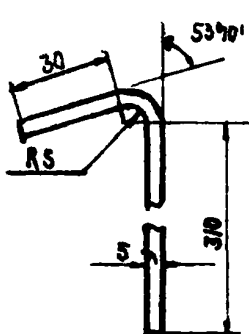
a-a

Только для 1шт.

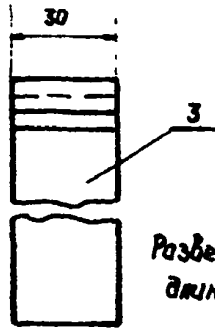
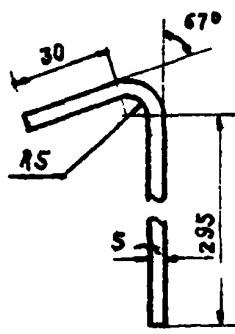


Элемент колпака (2шт.)

T20.1	Колпак	Ст.3	Лист-ст.б=10	5,95	1:2
Обозначение	Наименование	Материал	Сортамент	Вес, кг	л

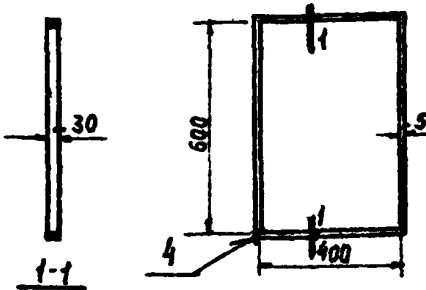


Развернутая длина 345



Развернутая длина 335

T20.2	Лопка	Ст.3	-30x5	0,41	1:2
T20.3	Лопка	Ст.3	-30x5	0,39	1:2
Обозначение	Наименование	Материал	Сортамент	Вес, кг	л



Развернутая длина 2015

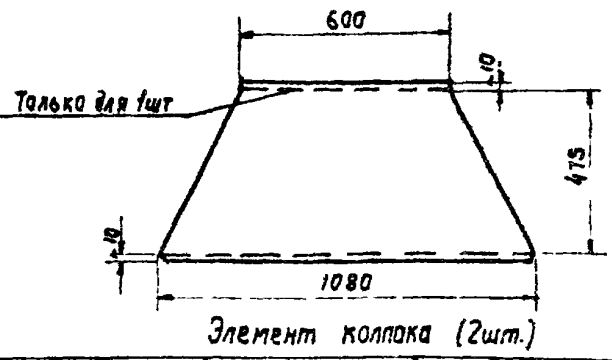
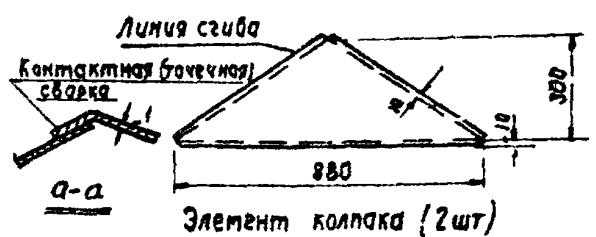
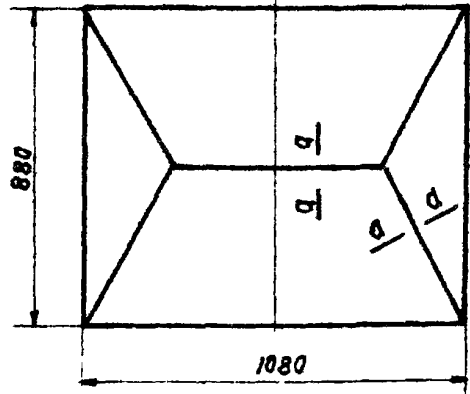
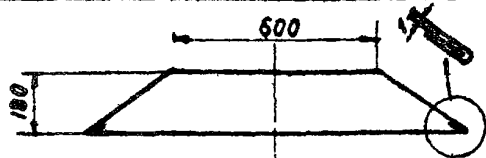
T20.4	Пояс	Ст.3	-30x5	2,38	1:20
Обозначение	Наименование	Материал	Сортамент	Вес, кг	л

ТД
1964

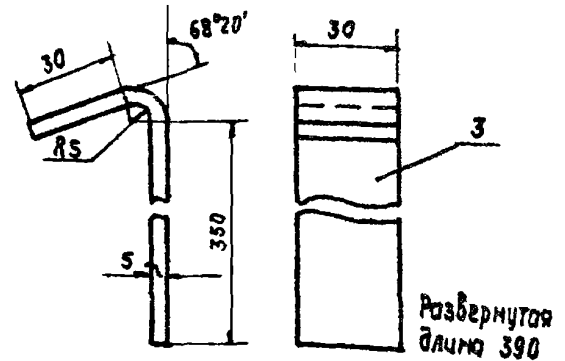
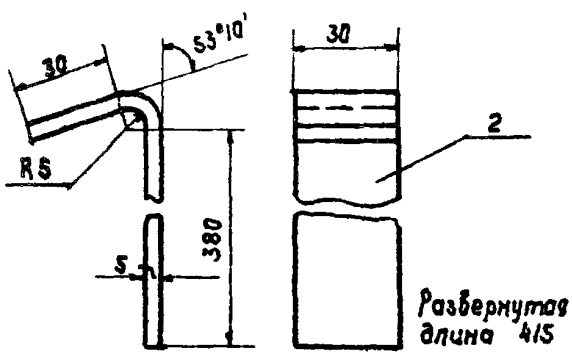
Зант прямоугольный Т20
Детали 1,2,3и 4

08-02-123

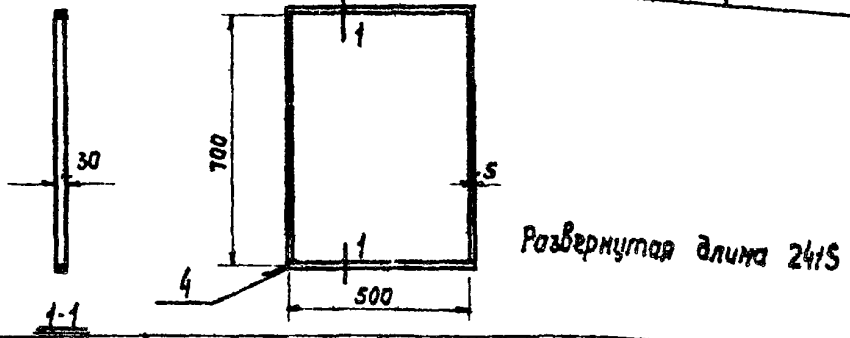
Лист 30



T 21.1	Колпак	Ст.3	лист. ст.б=1.0	8,2	1:20
Обозначение	Наименование	Материал	Сортамент	Вес, кг	М



T 21.2	Лопка	Ст.3	-30x5	0,49	1:2
T 21.3	Лопка	Ст.3	-30x5	0,46	1:2
Обозначение	Наименование	Материал	Сортамент	Вес, кг	М



T 21.4	Пояс	Ст.3	-30x5	2,85	1:20
Обозначение	Наименование	Материал	Сортамент	Вес, кг	М

Инженер
Исполнитель

Салахова
Салахова

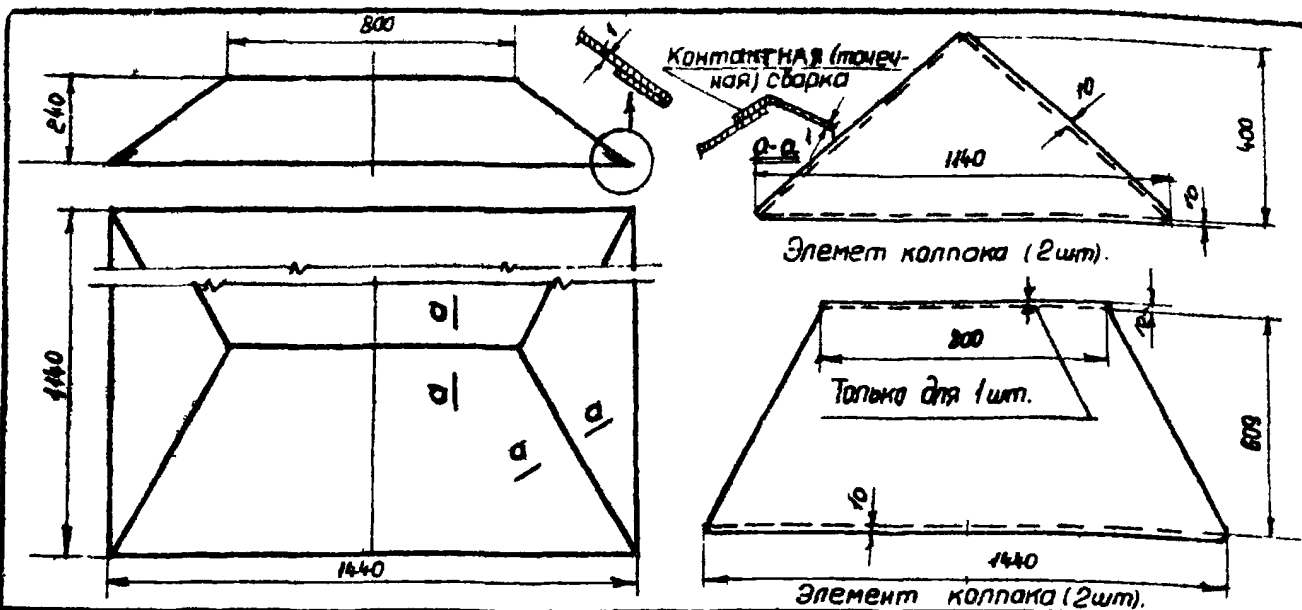
Суликов
Кочман
Смирнов

Гл. инж. ин-та
Нач. отд. ТУБ
Гл. инж. пр-та

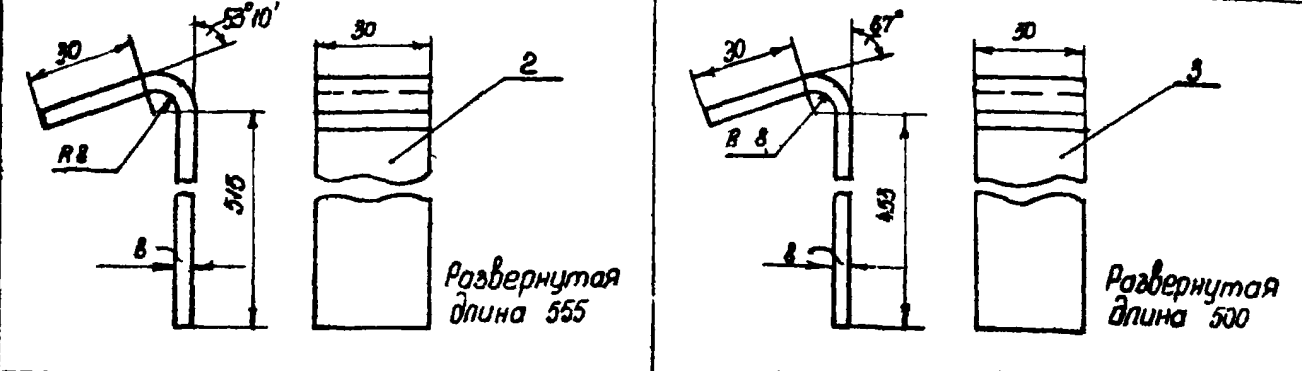
ТД
1961

Зонт прямоугольный Т21
Детали 1,2,3 и 4

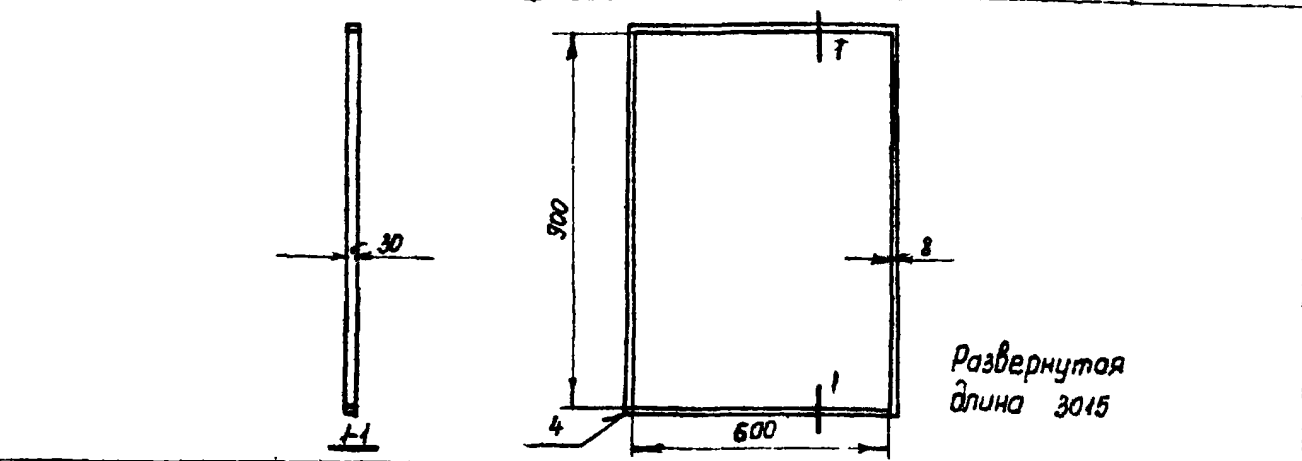
08-02-123
Лист 31



T22. 1	Колпак	Ст.3	Лист. ст. δ = 1.0	14,90	1:20
Обозначение	Наименование	Материал	Сортамент	Вес, кг	М



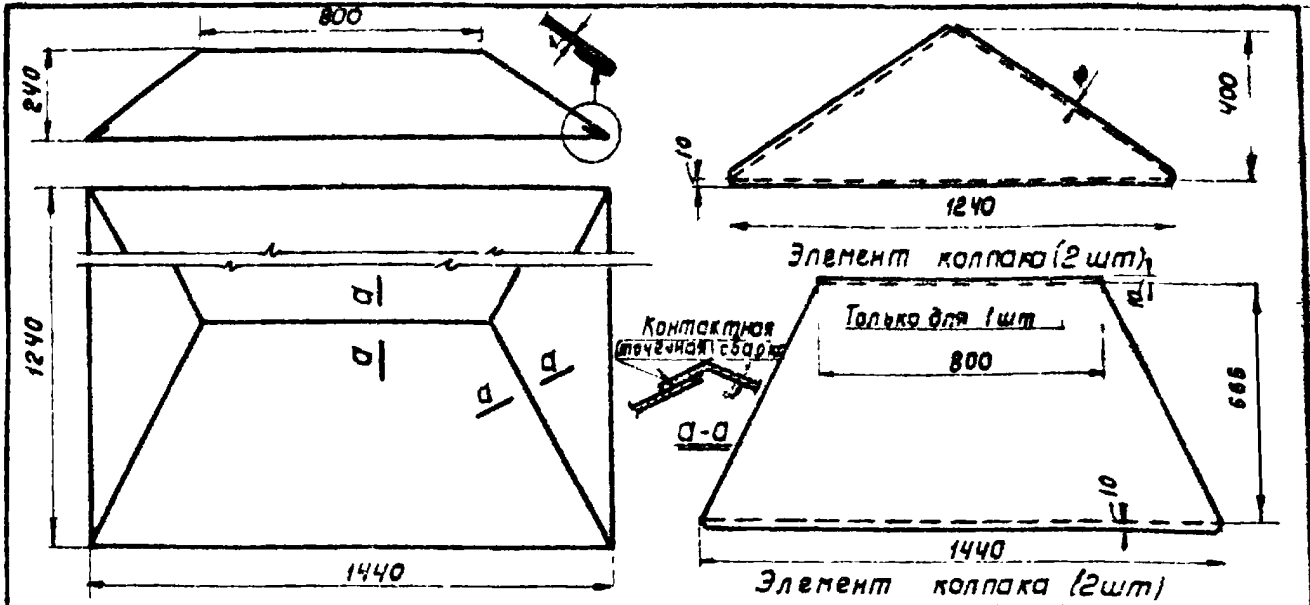
T22. 2	Лапка	Ст.3	-30 x 8	1.04	1:2
T22. 3	Лапка	Ст.3	-30 x 8	0.94	1:2
Обозначение	Наименование	Материал	Сортамент	Вес, кг	М



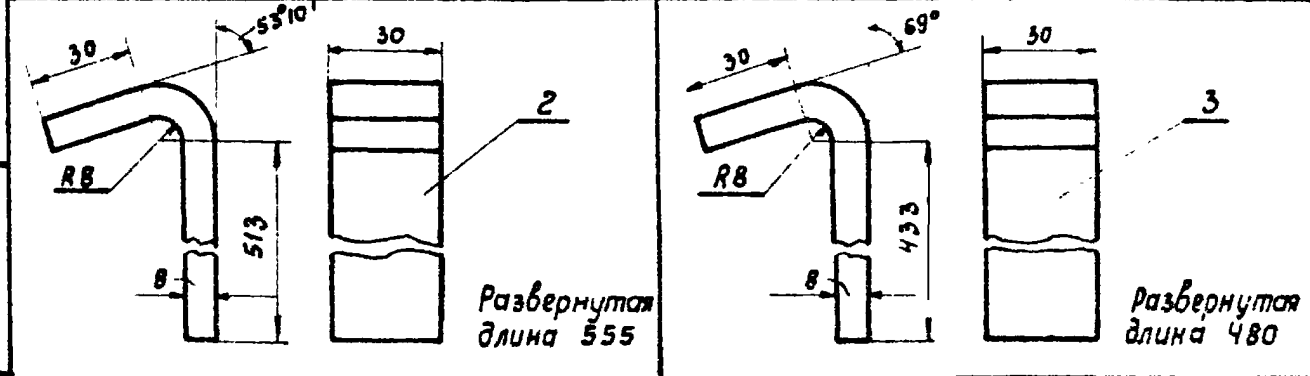
T22. 4	Пояс	Ст.3	-30 x 8	5.67	1:20
Обозначение	Наименование	Материал	Сортамент	Вес, кг	М

ТД	Зант прямоугольный Т22 Детали 1, 2, 3 и 4.	08-02-123
		Лист 33

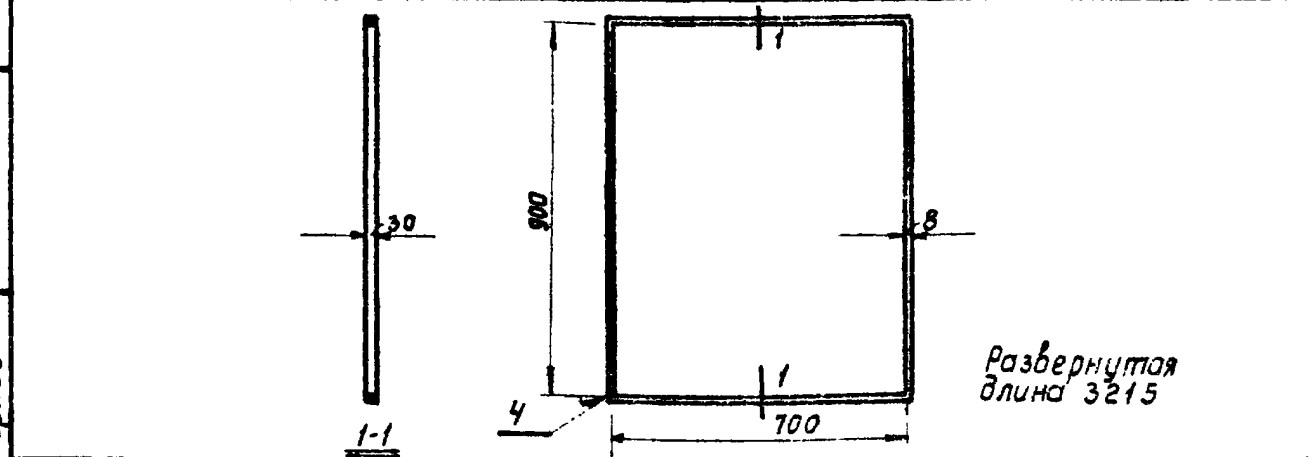
Инженер
Исполнитель
Суханов
Кочман
Смирнов
Цветкова
Соколова
46
Соколова



T 23.1	Колпак	ст.3	Лист.ст.б:1.0	16.10	1:20
Обозначение	Наименование	Материал	Сортамент	Вес, кг	М



T 23.2	Лопка	ст.3	- 30 × в	1,04	1:2
T 23.3	Лопка	ст.3	- 30 × в	0,30	1:2
Обозначение	Наименование	Материал	Сортамент	Вес, кг	М



T 23.4	Пояс	ст.3	- 30 × в	6,04	1:20
Обозначение	Наименование	Материал	Сортамент	Вес, кг	М

Гл. инж. пр-ва Смирнов	ТД 1961	Зонт прямоугольный Т23			08-02-123
		Детали 1,2,3 и 4			Лист 34

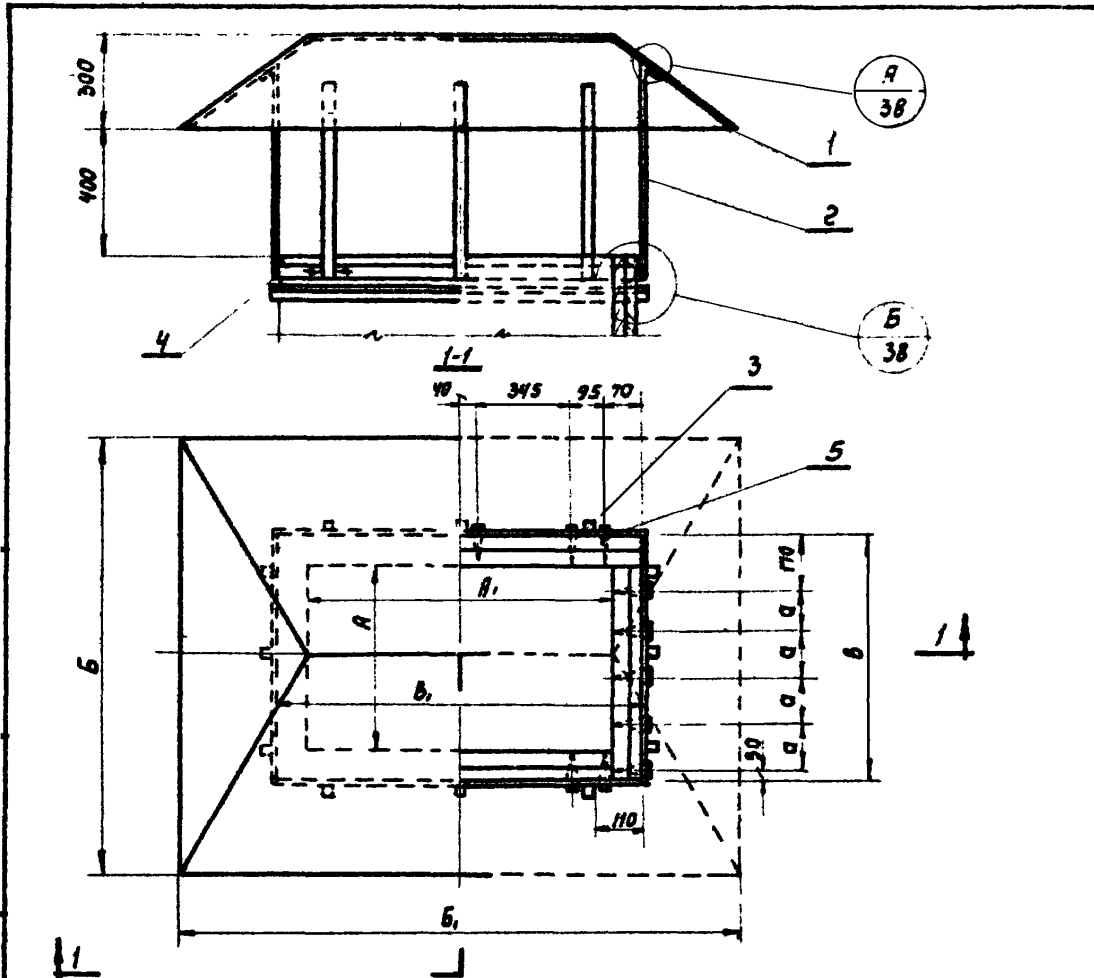


Таблица размеров и весов

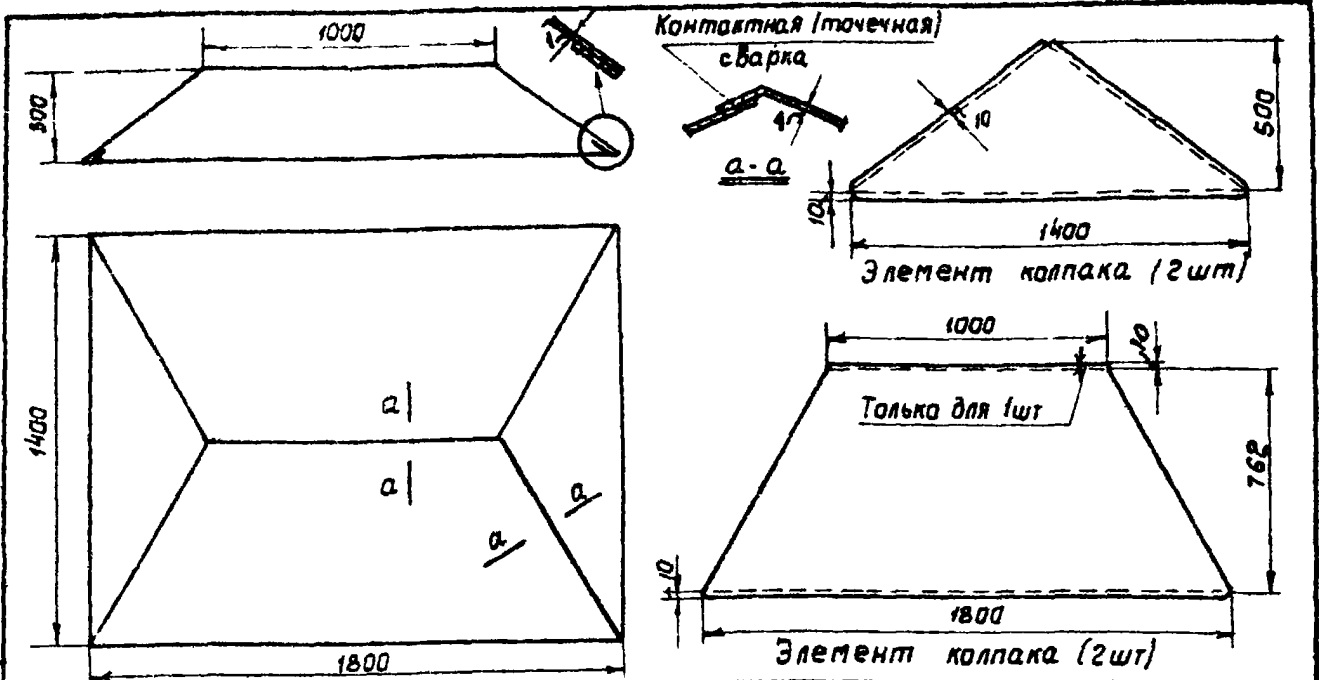
Тип зонта	Размеры в мм							Общ. вес, кг
	A	A ₁	B	B ₁	B	B ₁	a	
T24	800	1000	1400	1800	700	1100	120	40,0
T25	800	1000	1600	1800	900	1100	170	48,9

5	(T24-T25).5	Лужарь 8x40 гост 1432-42	22	ст.3	0,42	0,42		
4	(T24-T25).4	Пояс	1	ст.3	6,80	7,60	36 и 37	
3	(T24-T25).3	Лапка	6	ст.3	4,72	6,84		
2	(T24-T25).2	Лапка	6	ст.3	5,16	8,16		
1	(T24-T25).1	Колпак	1	ст.3	22,9	25,9		
№ поз.	Обозначение	Наименование	Кол.	Материал	T24	T25	№ листа	Примеч.
					Вес, кг			

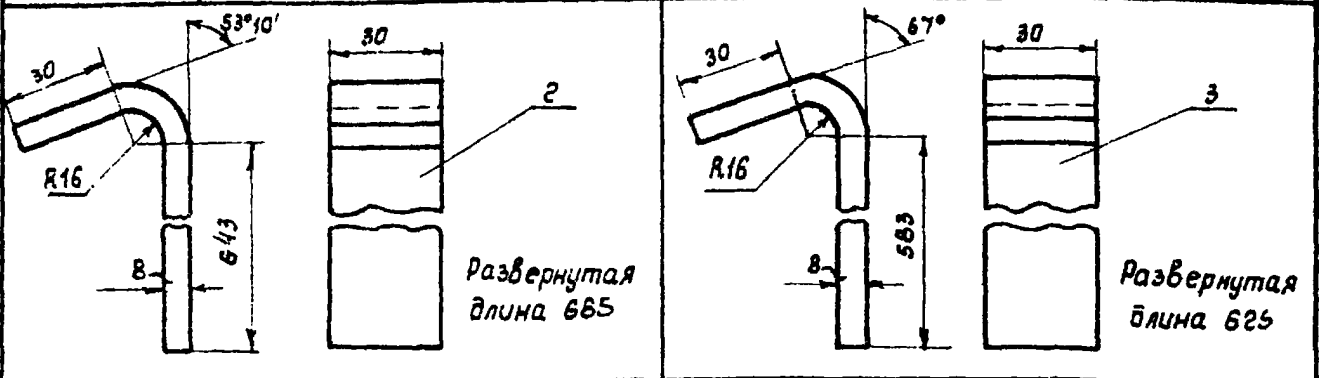
Спецификация

ТД 1981	Зонты прямоугольные T24-T25 Общий вид	08-02-123
		Лист 35

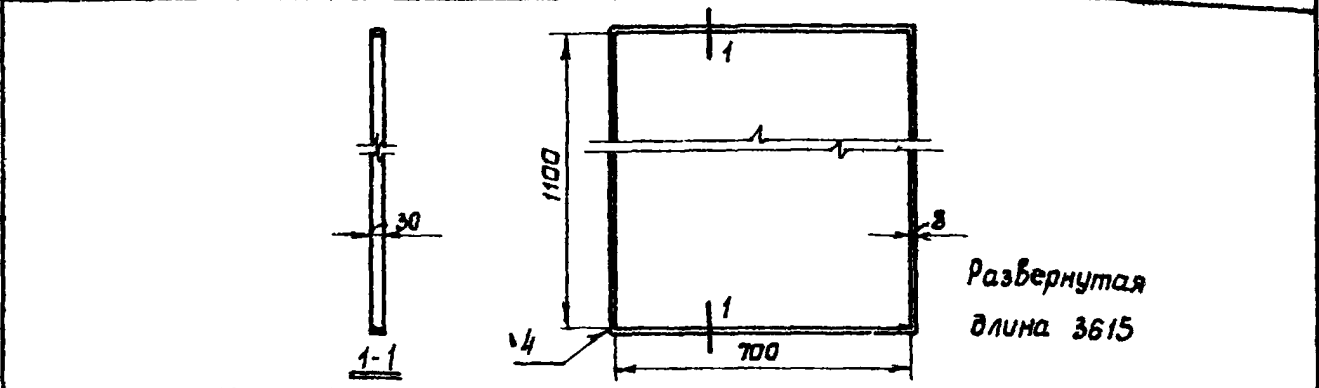
иД 620С



Т 24.1	Колпак	Ст. 3	лист ст. б=1.0	22,9	1:25
Обозначение	Наименование	Материал	Сортамент	Вес, кг	м



Т 24.2	Лапка	Ст. 3	-30x8	1,29	1:2
Т 24.3	Лапка	Ст. 3	-30x8	1,18	1:2
Обозначение	Наименование	Материал	Сортамент	Вес, кг	м



Т 24.4	Пояс	Ст. 3	-30x8	6,80	1:20
Обозначение	Наименование	Материал	Сортамент	Вес, кг	м

ТД 1961	Зонт прямоугольный Т24			08-02-123	
	Детали 1,2,3 и 4			Лист 36	

Соколов

Соколова

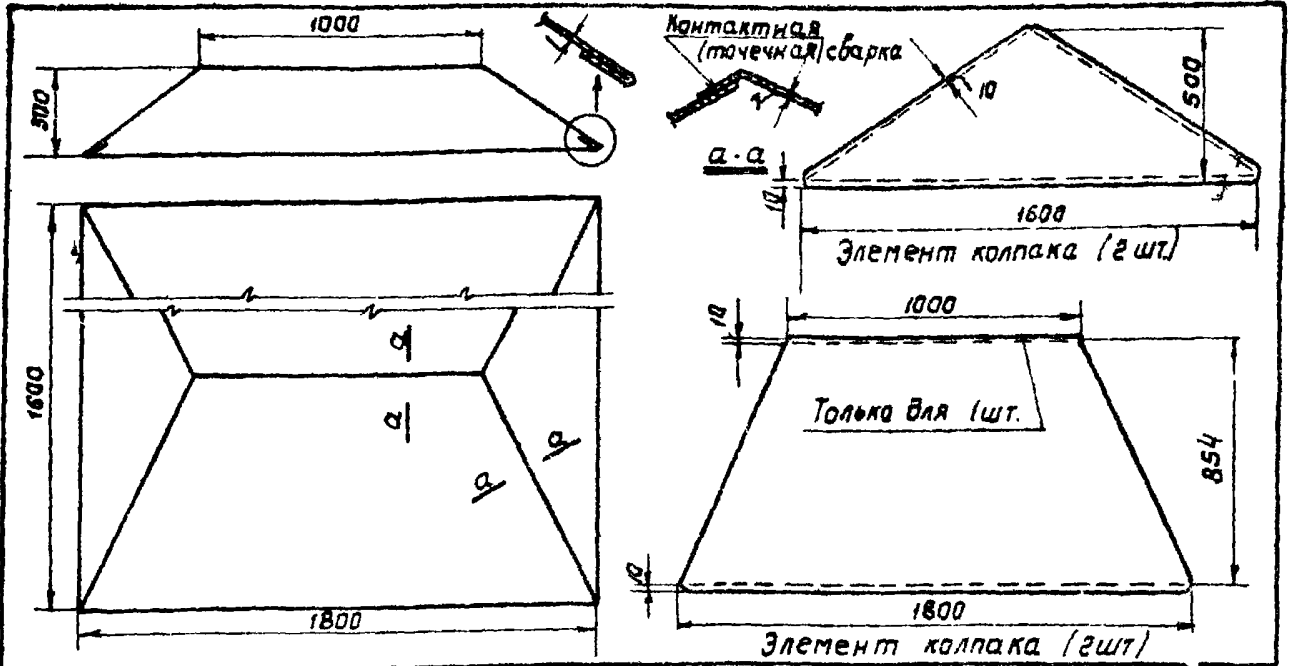
Исполнитель

Вент

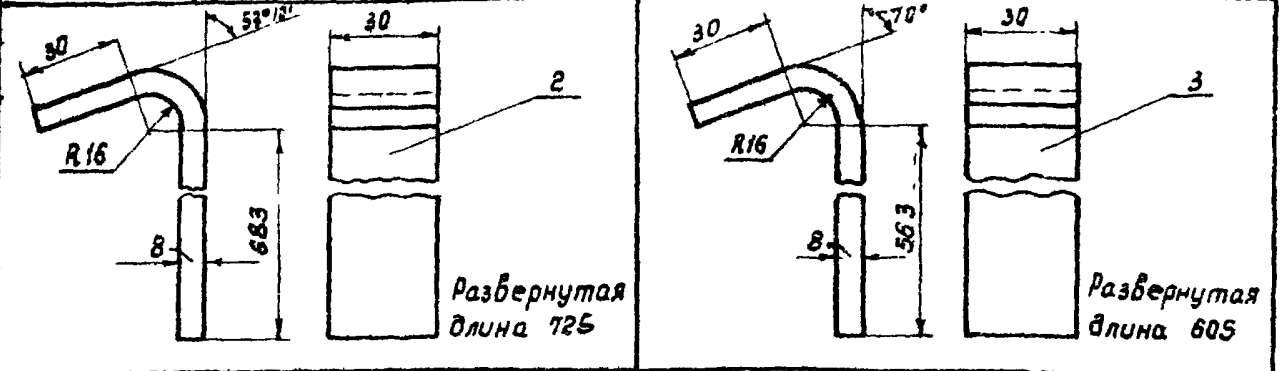
Лазман

Нач. отд. 1/в
Гл. инж. пр.

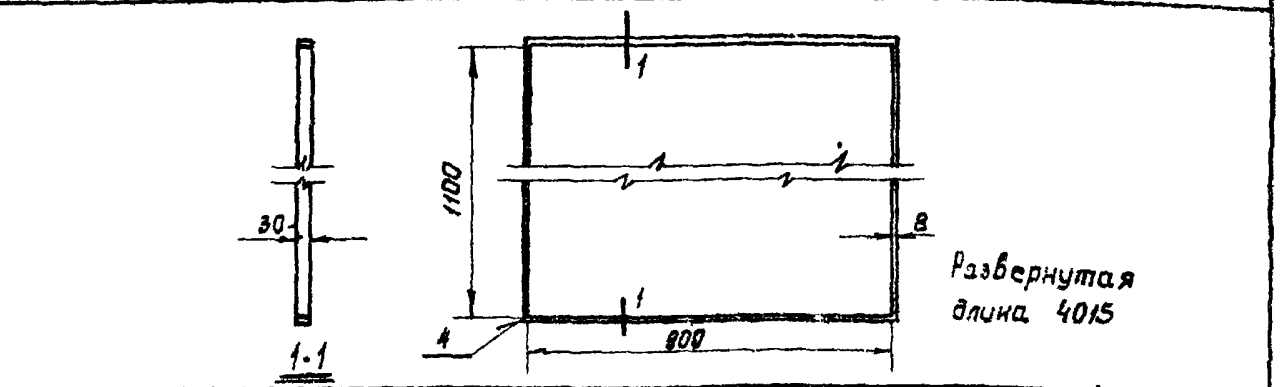
Смирнов



T 25,1	Колпак	Ст. 3	Лист ст. 6-10	25,9	1,25
Обозначение	Наименование	Материал	Сортамент	Вес, кг	л



T 25,2	Лопка	Ст. 3	-30x8	1,36	1:2
T 25,3	Лопка	Ст. 3	-30x8	1,14	1:2
Обозначение	Наименование	Материал	Сортамент	Вес, кг	л



T 25,1	Лента	Ст. 3	-30x8	7,60	1:20
Обозначение	Наименование	Материал	Сортамент	Вес, кг	л

Инженер
 Цвелева
 Сафонова
 Суханов
 Каштан
 Смирнов
 Нач. отд. ТУ
 ГД
 1961

Зант прямоугольный Т25
 Детали 2, 3 и 4
 08-02-123
 Лист 37

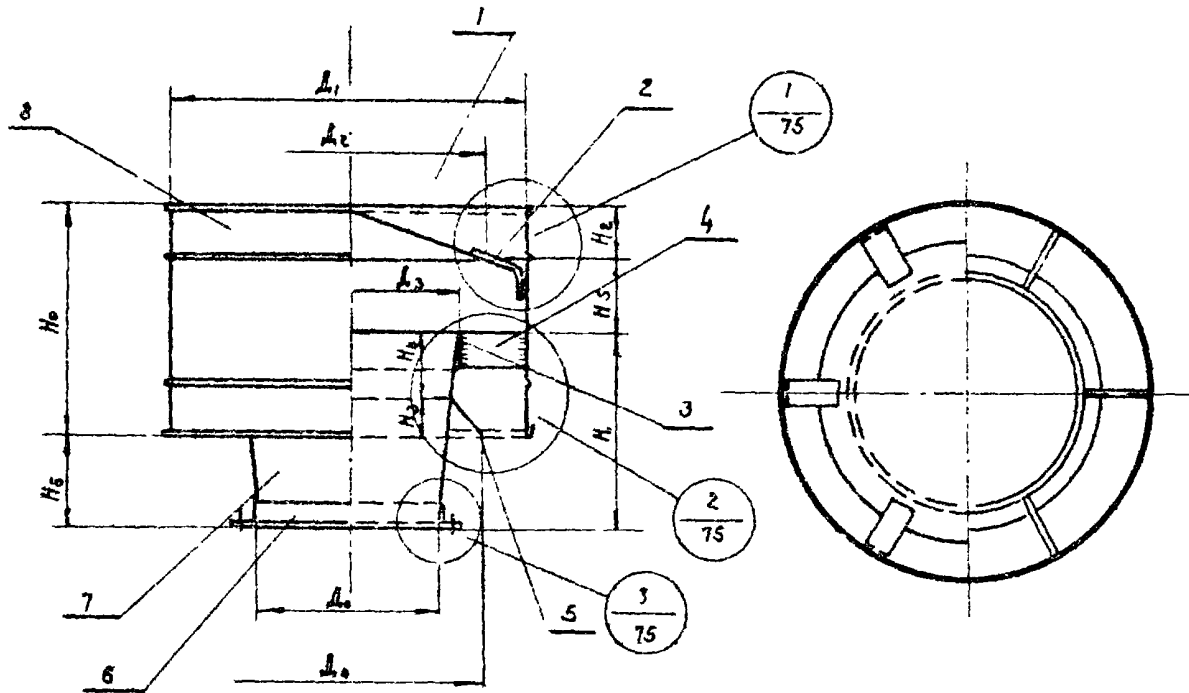


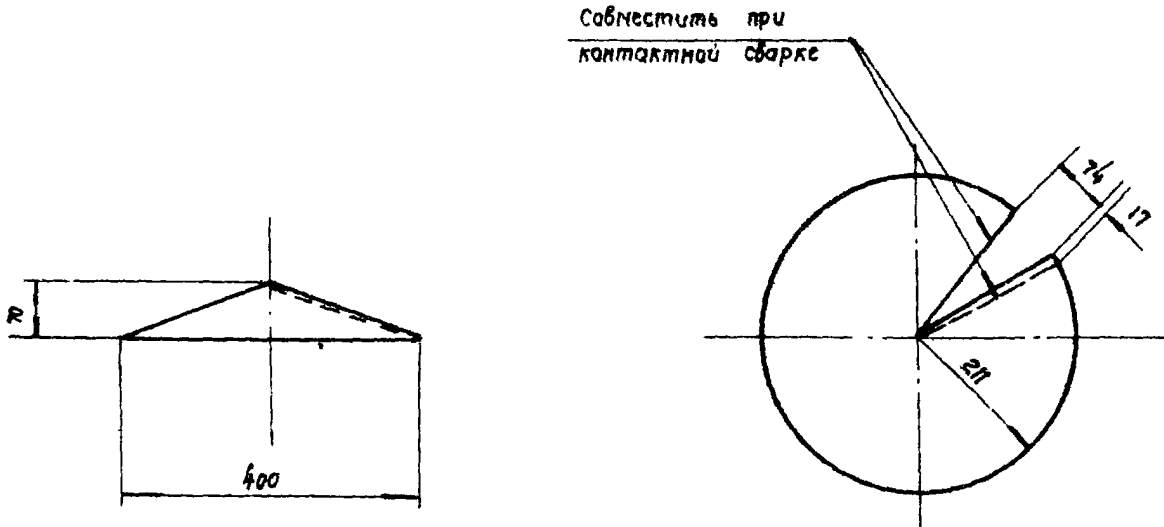
Таблица размеров и весов

n дефлек- тора	Размеры												Вес кг
	D ₀	D ₁	D ₂	D ₃	D ₄	H ₀	H ₁	H ₂	H ₃	H ₄	H ₅	H ₆	
T 26	235	475	400	296	352	280	235	70	35	83	92	117	8.25
T 27	285	570	485	360	427	330	285	85	43	88	114	154	11.4

8	—	Цилиндр	1	Ст.3	413	5.65	47	
7	—	Диффузор	1	Ст.3	1.52	2.26	4ε	
6	—	Фланец	1	Ст.3	0.88	1.05	4ε	
5	—	Конус	1	Ст.3	0.39	0.58	44	
4	—	Распорка	6	Ст.3	0.089	0.1	43	
3	—	Кольцо	1	Ст.3	0.085	0.106	42	
2	—	Лапка	5	Ст.3	0.051	0.056	41	
1	—	Зонт	1	Ст.3	1.11	1.6	40	
n поз.	Обозначение	Наименование	кол.	Материал	T 26	T 27	n листе	Примеч.
					Общ. вес кг			

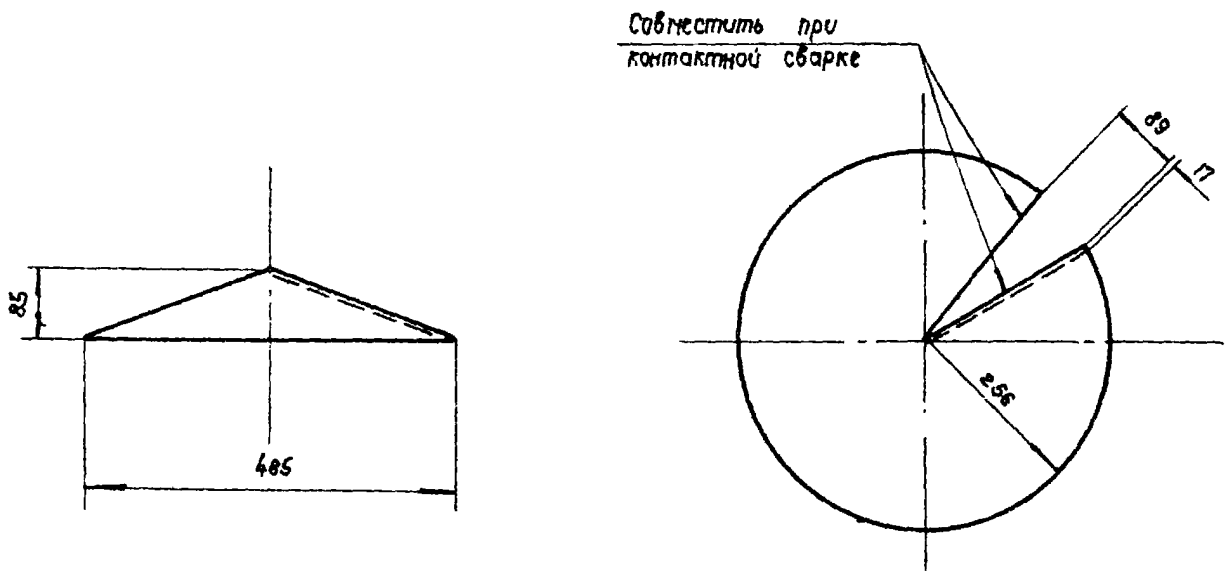
Спецификация

ТД 1961	Дефлекторы Т26 и Т27 общий вид	08-02-123
		лист - 39



Развертка

Т 26.1	Зонт	Ст. 3	$\delta=1\text{мм}$	1.11	1:10
Обозначение	Наименование	Материал	Сортанент	Вес, кг	М



Развертка

Т. 27.1	Зонт	Ст. 3	$\delta=1\text{мм}$	1.6	1:10
Обозначение	Наименование	Материал	Сортанент	Вес, кг	М

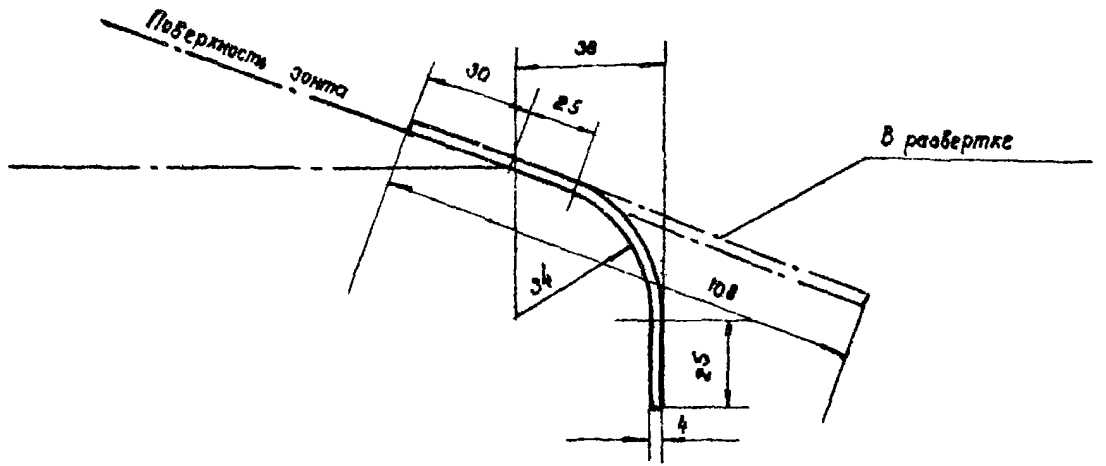
Курявцева
Курявцева
Исполнитель
Колган
Смирнов
нач. отд. 148
Гл. инж. пр.

ТА
1961

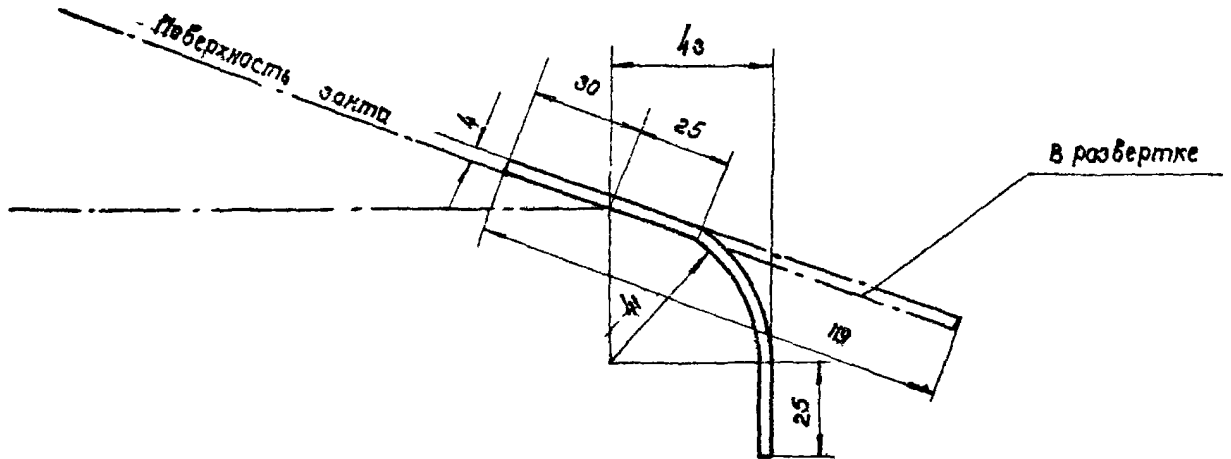
Диффлексоры Т26 и Т27
Деталь 1

08-02-123

Лист 40



Т 26 2	Лапка	Ст. 3	-20*3	0.051	1:2
Обозначение	Наименование	Материал	Сортамент	Вес, кг	М



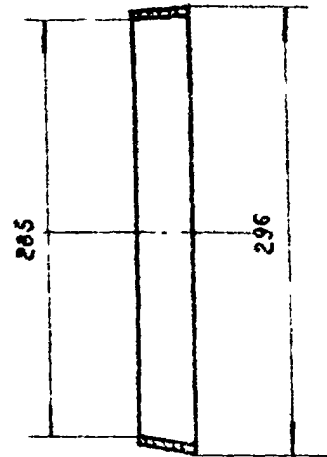
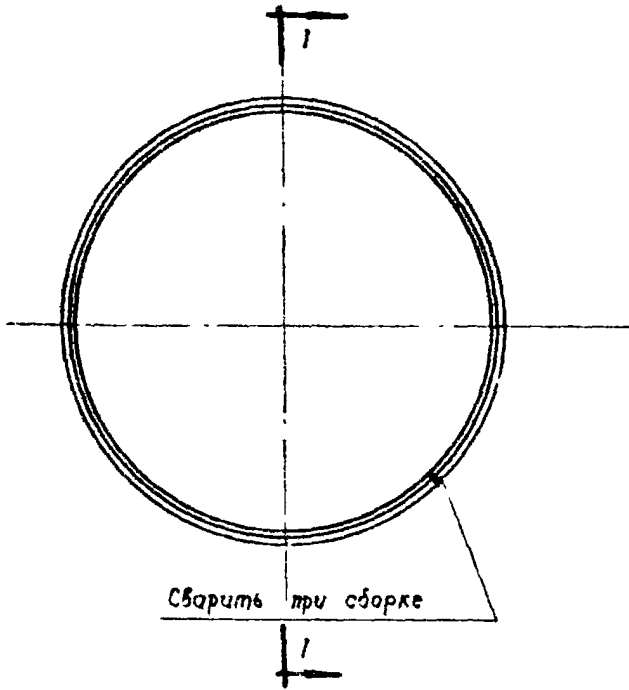
Т. 27. 2	Лапка	Ст. 3	-20*3	0.056	1:2
Обозначение	Наименование	Материал	Сортамент	Вес, кг	М

Назначение: Кудрявцев
 Исход: Кудрявцева
 Инженер: Успенников
 Автор: Суриков
 Проверка: Суриков
 Зам. гл. инж. цн.та: Суриков
 Нач. отд. Т.У.В.: Суриков
 Гл. инж. пр.: Суриков



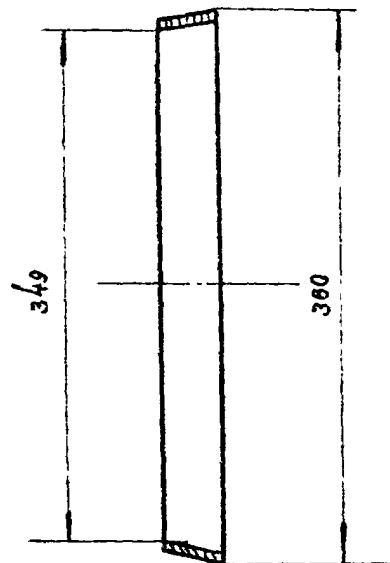
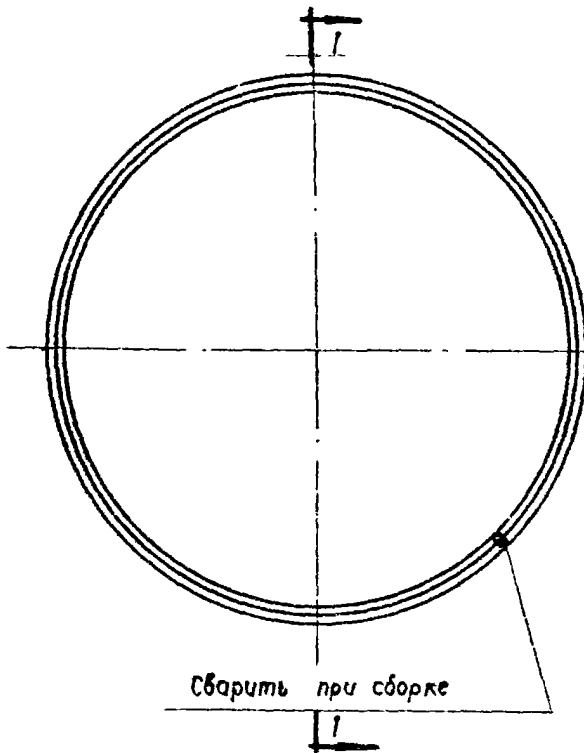
Дефлекторы Т26 и Т27
 Деталь 2

08-02-123
 лист 41



по 1-1

Т 26.3	Кольцо	Ст. 3	-40x3	0.085	1:5
Обозначение	Наименование	Материал	Сортament	Вес, кг	М



по 1-1

Т 27.3	Кольцо	Ст. 3	-40x3	0.106	1:5
Обозначение	Наименование	Материал	Сортament	Вес, кг	М

Дефлекторы Т26 и Т27
Деталь 3

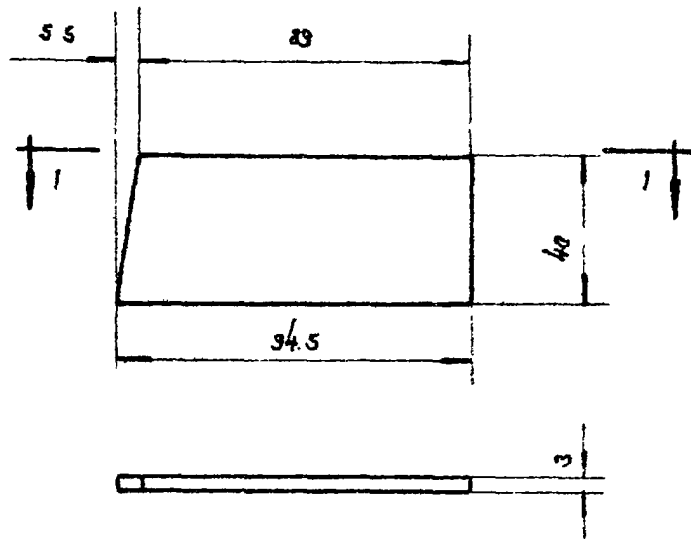
08-02-123

Лист 42

ТД
1961

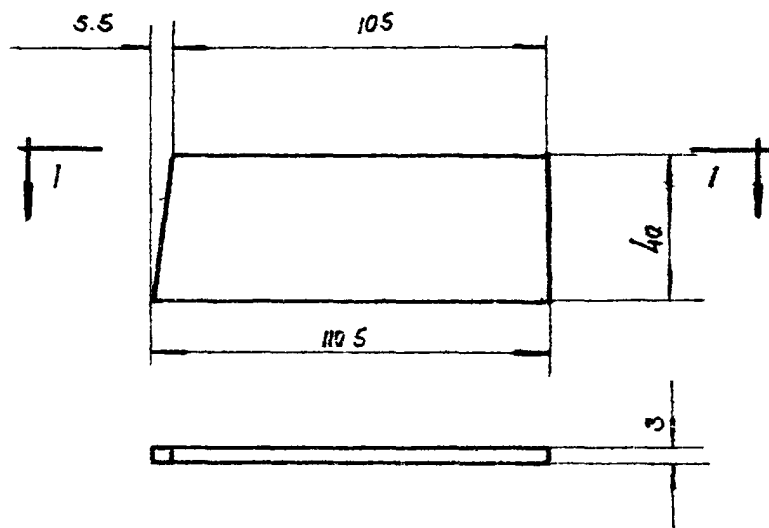
ин. 6206

Исполнитель - Курнаков
Качман
Смирнов
Нац. отв. ТЧВ
Гл. инж. пр.



По 1-1

Т. 26. 4	Распорка	Ст. 3	- 40x3	0.089	1:2
Обозначение	Наименование	Материал	Сортамент	Вес, кг	М



По 1-1

Т 27. 4	Распорка	Ст. 3	- 40x3	0.1	1:2
Обозначение	Наименование	Материал	Сортамент	Вес, кг	М

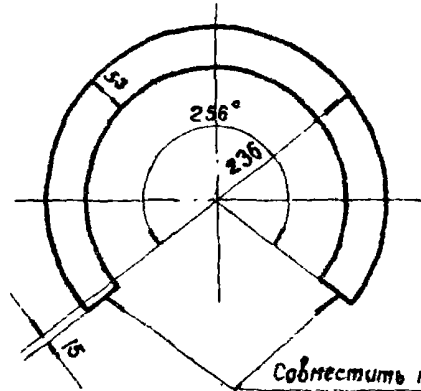
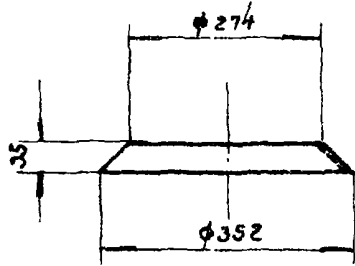
ТД

1961

Дефлекторы Т26 и Т27
Деталь 4

08-02-123

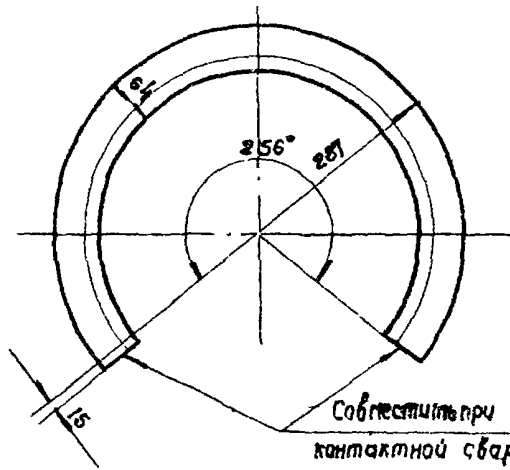
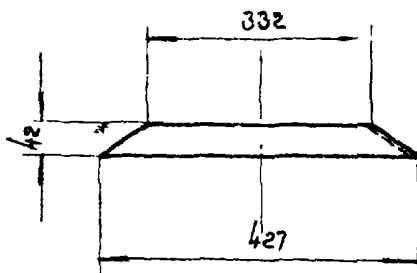
Лист 43



Совместить при контактной сварке

Развертка

T 26.5	Конус	Ст 3	Лист. ст. δ=1мм	0.39	1:10
Обозначение	Наименование	Материал	Сортанент	Вес, кг	М



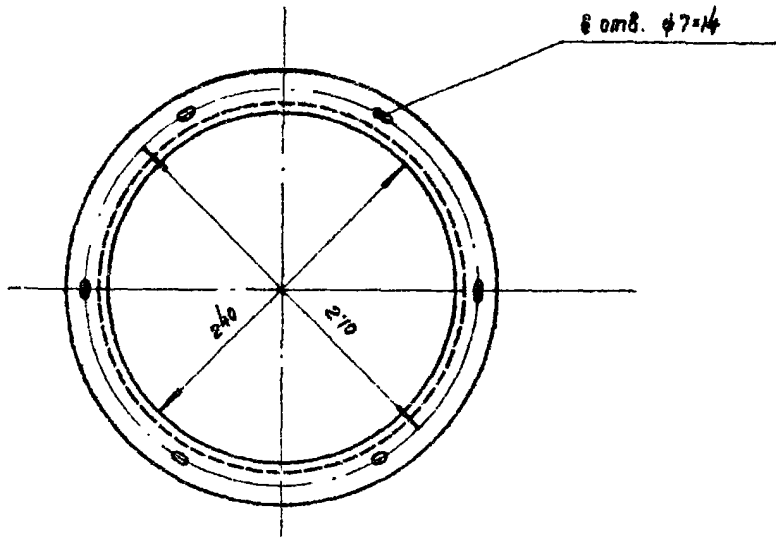
Совместить при контактной сварке

Развертка

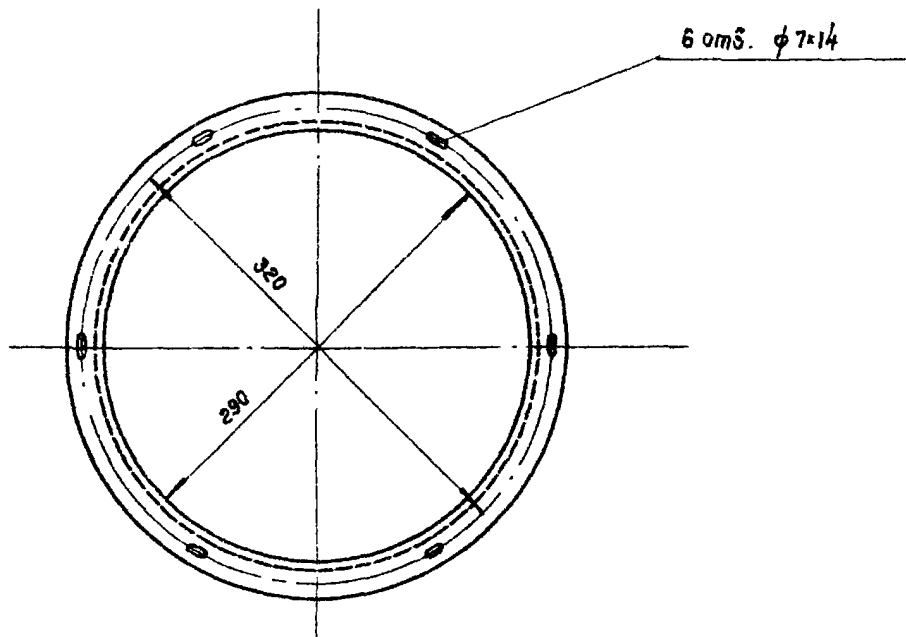
T 27.5	Конус	Ст. 3	Лист. ст. δ=1мм	0.58	1:10
Обозначение	Наименование	Материал	Сортанент	Вес, кг	М

Курьявцев
 Курьявцев
 Исполнитель
 Кучман
 Смирнов
 Нач. отд. Ту 9
 Г.А. ИМ. ПР.

	Дефлекторы Т 26 и Т 27 Деталь 5	08-02-123
		лист 44



Т 26.6	Фланец	Ст. 3	Л 25×25×3	0.86	1:5
Обозначение	Наименование	Материал	Сортамент	Вес, кг	М



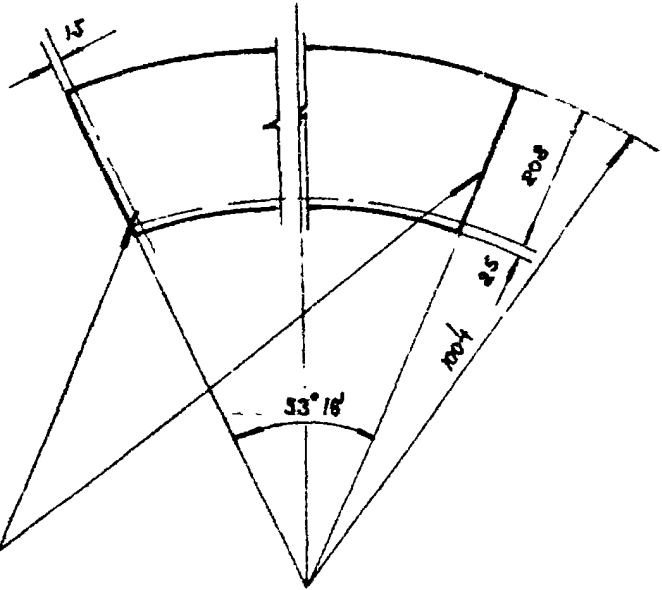
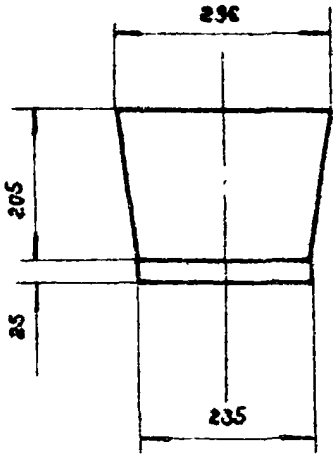
Т 27.6	Фланец	Ст. 3	Л 25×25×3	1.05	1:5
Обозначение	Наименование	Материал	Сортамент	Вес, кг	М

Измеритель: Кудрявцев
 Измеритель: Кудрявцев
 Исполнитель: [Signature]
 Руководитель: Смирнов
 Проверка: [Signature]
 Проверка: [Signature]

ТД
 1961

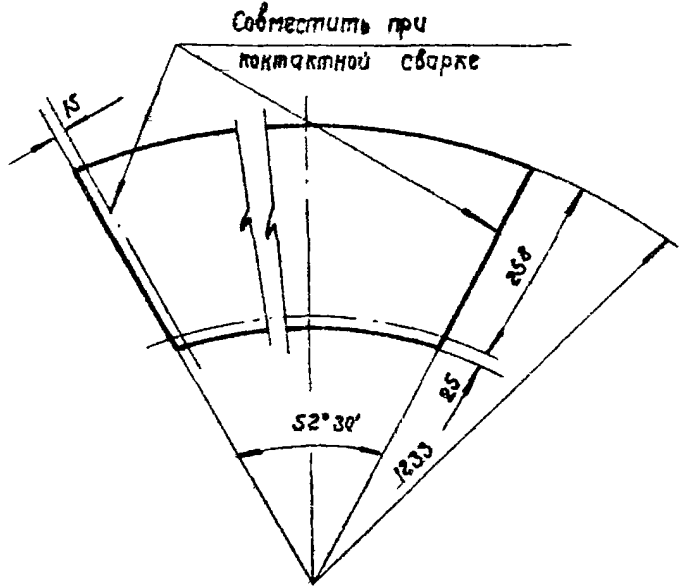
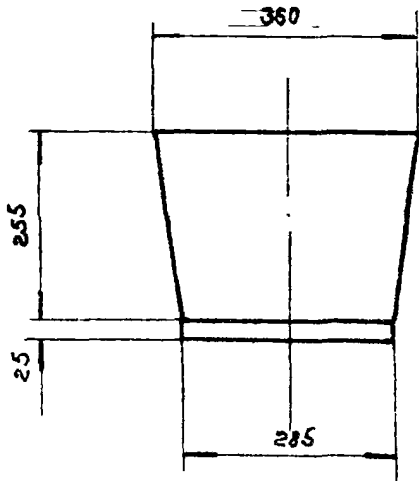
Дефлекторы Т26 и Т27
 Деталь 6

08-02-123
 лист 45



Развертка

Т 26.7	Диффузор	Ст. 3	Ст. лист $\delta=1\text{мм}$	1.52	1:10
Обозначение	Наименование	Материал	Сортанент	Вес, кг	М



Развертка

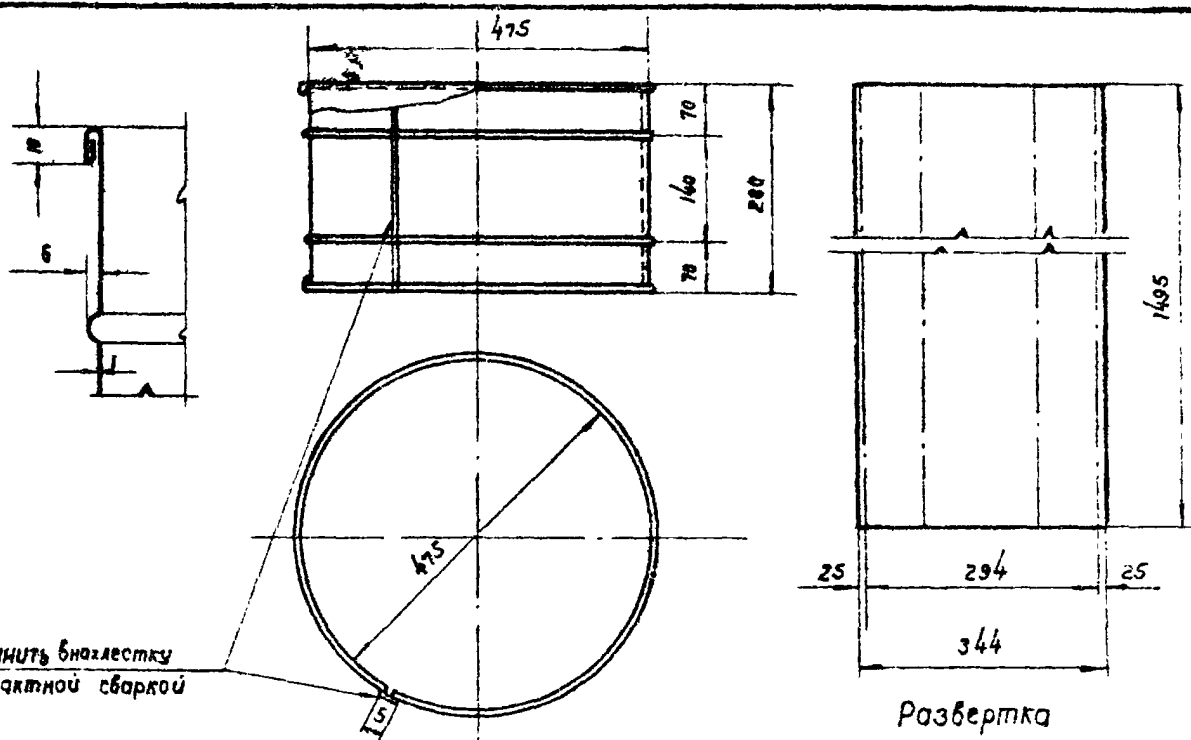
Т 27.7	Диффузор	Ст. 3	Ст. лист $\delta=1\text{мм}$	2.26	1:10
Обозначение	Наименование	Материал	Сортанент	Вес, кг	М

Инженер
 Лудрявцева
 Испытатель
 Качков
 Нач. отд. Т.ч.в.
 Г.И.И.И. пр.

ТД
1961

Диффлекторы Т 26 и Т 27
Деталь 7

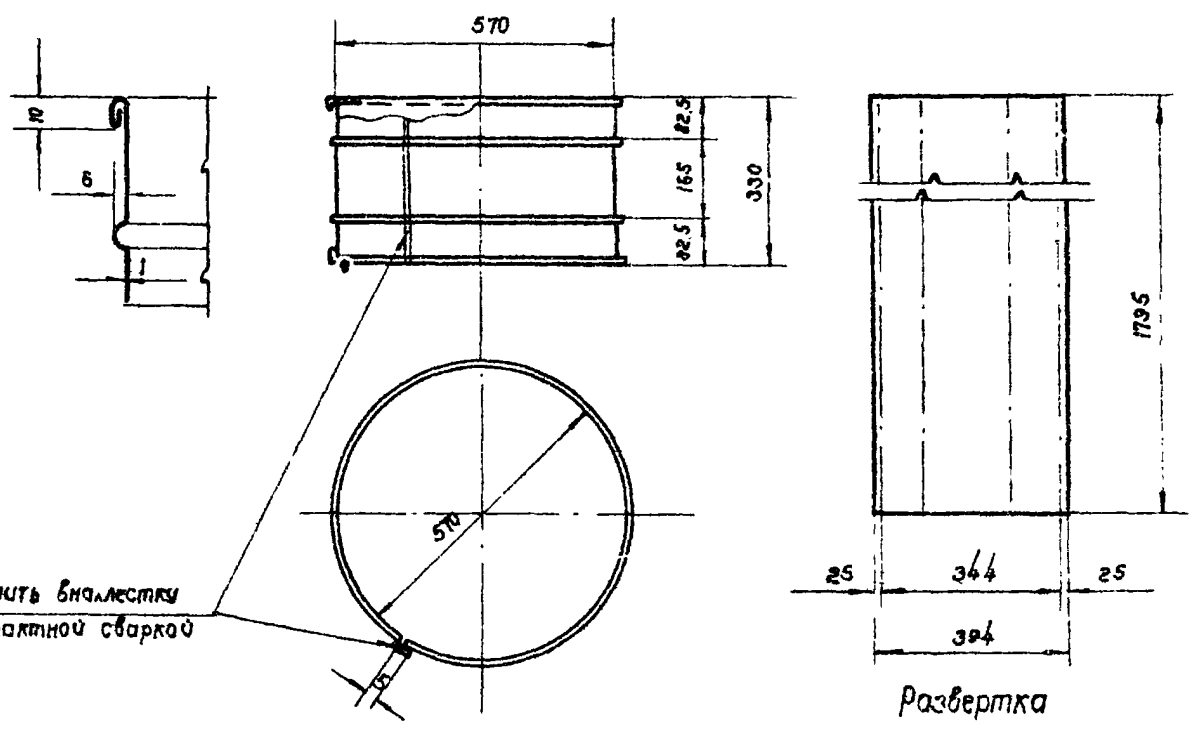
08-02-123
Лист 46



Соединить внахлестку
контактной сваркой

Развертка

Т 26.8	Цилиндр	Ст.3	ст. лист $\delta=1\text{мм}$	4.13	1:10
Обозначение	Наименование	Материал	Сортамент	Вес, кг	М



Соединить внахлестку
контактной сваркой

Развертка

Т 27.8	Цилиндр	Ст.3	ст. лист $\delta=1\text{мм}$	5.65	1:20
Обозначение	Наименование	Материал	Сортамент	Вес, кг	М

Кудрявцева
Кудрявцева
Исполнитель
Казман
Смирнов
Нач. отд. ТЧВ
Г.А. ИМЖ. ПР.

ТЛ 1961	Дерфлекторы Т26 и Т27	08-02-123
	Деталь 8	Лист 47

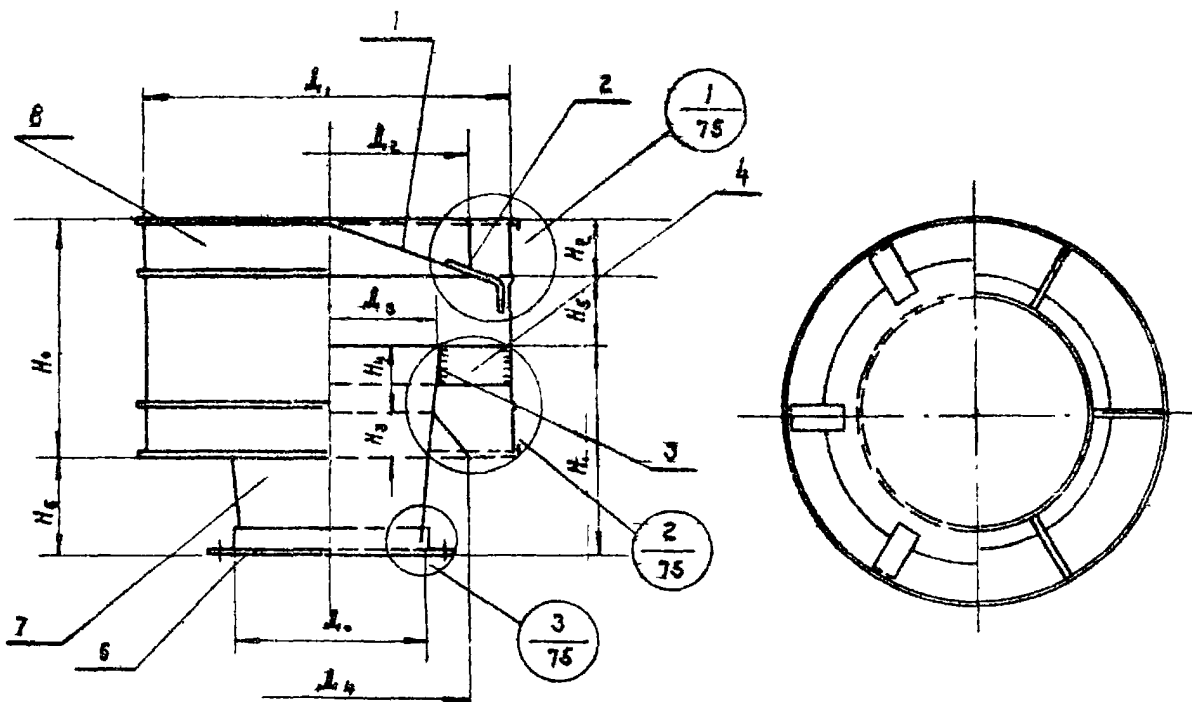


Таблица размеров и весов

Примечание
Узлы 1,2 и 3 см. лист 75

N дефлек- тора	Размеры												Вес кг
	D ₀	D ₁	D ₂	D ₃	D ₄	H ₀	H ₁	H ₂	H ₃	H ₄	H ₅	H ₆	
T28	375	750	636	472	562	450	375	112	56	132	150	187	19.42
T29	495	990	840	625	741	535	495	148	74	175	198	246	34.1

8	—	Цилиндр	1	Ст.3	9.7	16.5	56	
7	—	Диффузор	1	Ст.3	3.92	6.85	55	
6	—	Фланец	1	Ст.3	1.36	2.03	54	
5	—	Конус	1	Ст.3	1.0	1.76	53	
4	—	Распорка	6	Ст.3	0.14	0.17	52	
3	—	Кольцо	1	Ст.3	0.44	1.8	51	
2	—	Лапка	6	Ст.3	0.066	0.078	50	
1	—	Зонт	1	Ст.3	2.8	4.9	49	
N поз.	Обозначение	Наименование	кол.	Материал	T28	T29	N листа	Примеч.
					Общ. вес кг			

Спецификация

ТД

Дефлекторы T28 и T29
общий вид

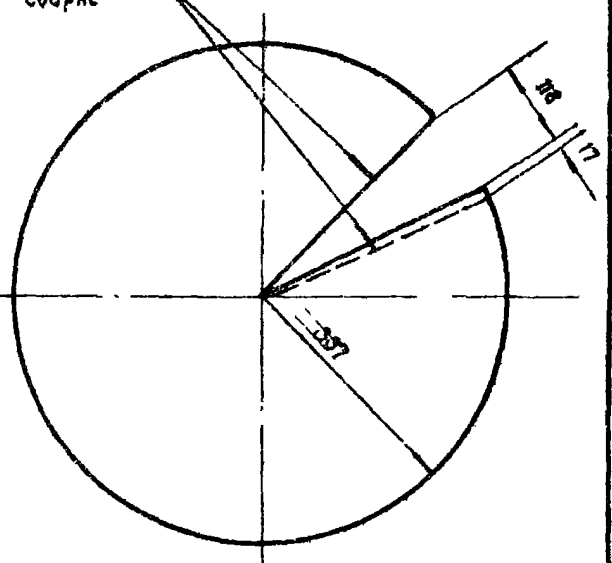
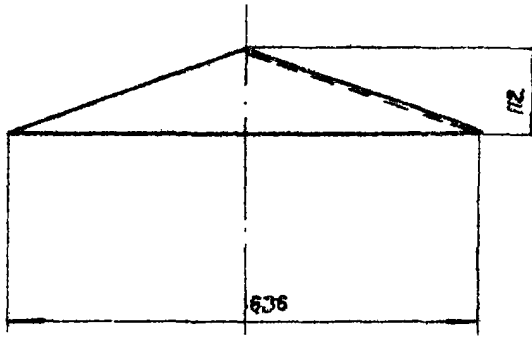
08-02-123

1981

Лист 48

Изм. в инж. чл. 1
 Нач. отд. ТУР
 Г.А. И.И. пр.
 Кудрявцева
 Исполнитель
 Смирнов
 Кудрявцева
 Кудрявцева
 Кудрявцева

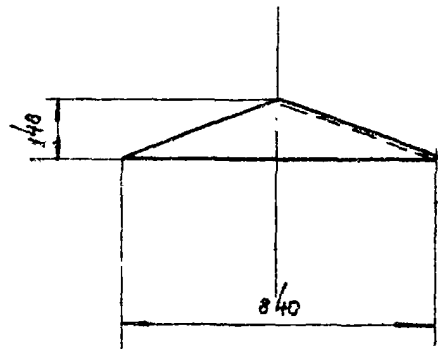
Совместить при
контактной сварке



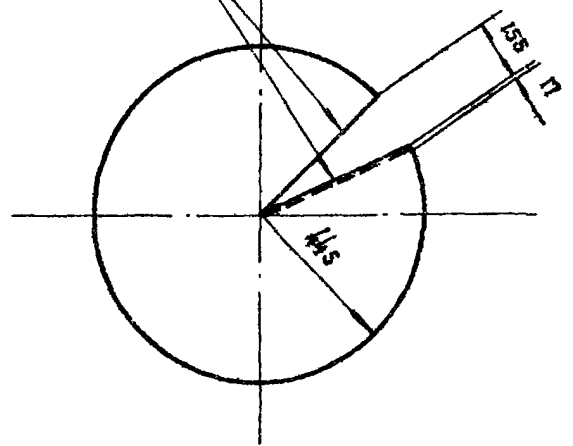
Развертка

Зам. тех. инж. ин-но	Суханов	Инженер	Исаев	Ассистент
Нач. отд. Тув	Кочман	Исполнитель	Кузнецова	Кузнецов
Гл. инж. пр.	Смирнов			

Т 28.1	Зонт	Ст. 3	$\delta=1\text{мм}$	2.8	1:10
Обозначение	Наименование	Материал	Сортанент	Вес, кг	М



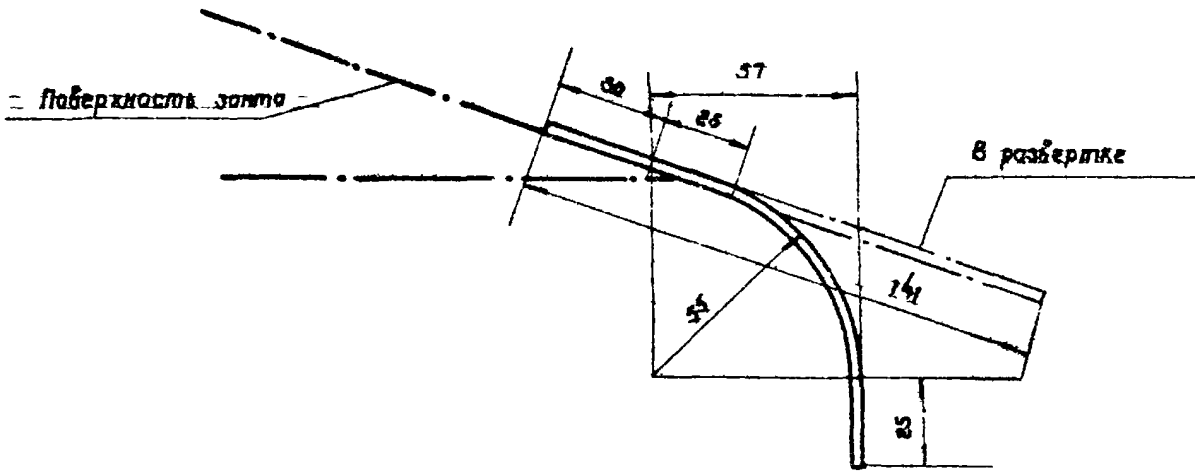
Совместить при
контактной сварке



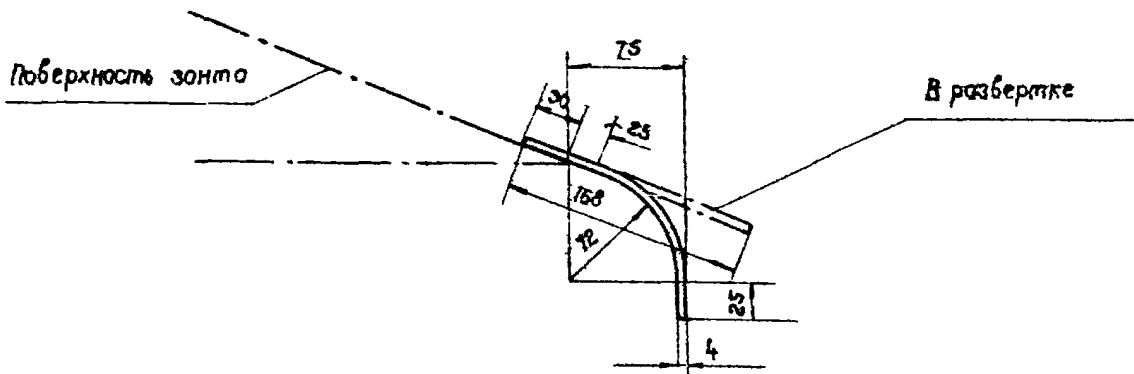
Развертка

Т 29.1	Зонт	Ст. 3	$\delta=1\text{мм}$	4.9	1:20
Обозначение	Наименование	Материал	Сортанент	Вес, кг	М

ТД 1961	Дефлекторы Т28 и Т29			08-02-123	
	Деталь 1			Лист 49	



Т 28.2	Лопка	Ст. 3	-20*3	0.066	1:2
Обозначение	Наименование	Материал	Сортанент	Вес, кг	М



Т 29.2	Лопка	Ст. 3	-20*3	0.078	1:5
Обозначение	Наименование	Материал	Сортанент	Вес, кг	М

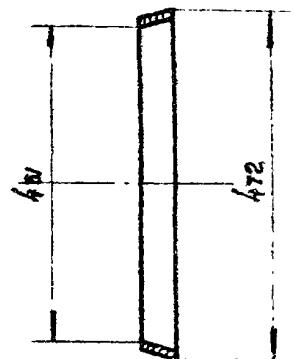
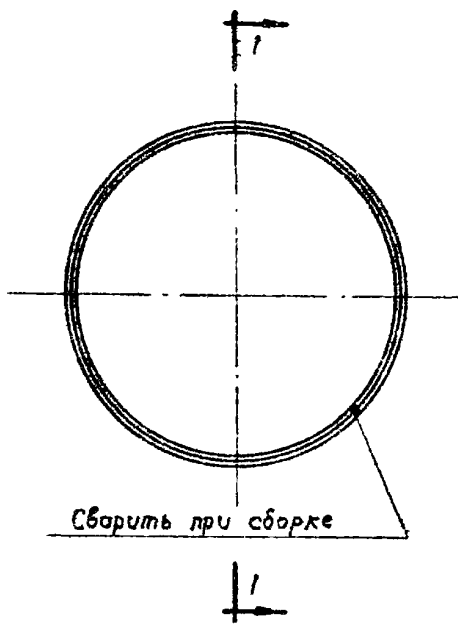
печать
Смирнов
Г.А. инж. пр.



Дефлекторы Т 28 и Т 29
Деталь 2

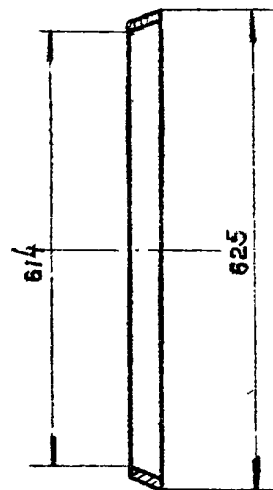
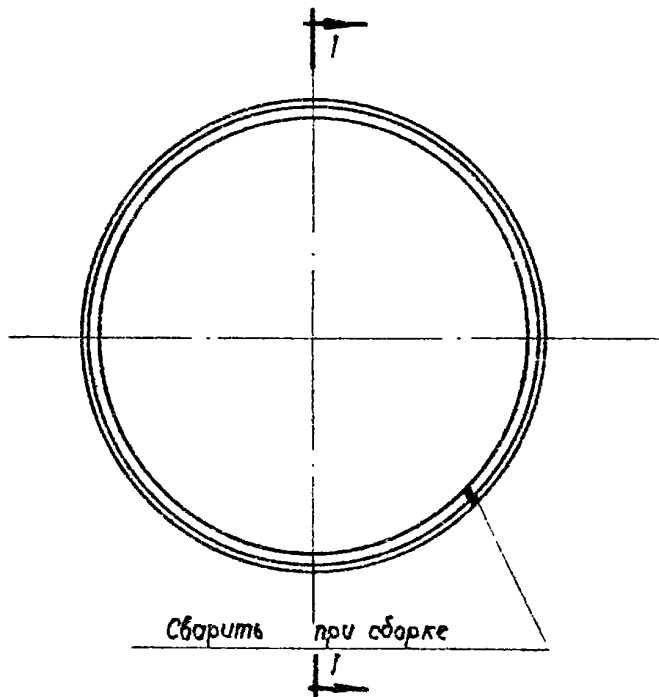
08-02-123

Лист 50



По I-I

Т 28.3	Кольцо	Ст. 3	- 40x3	0.44	1:10
Обозначение	Наименование	Материал	Сортимент	Вес, кг	М



По I-I

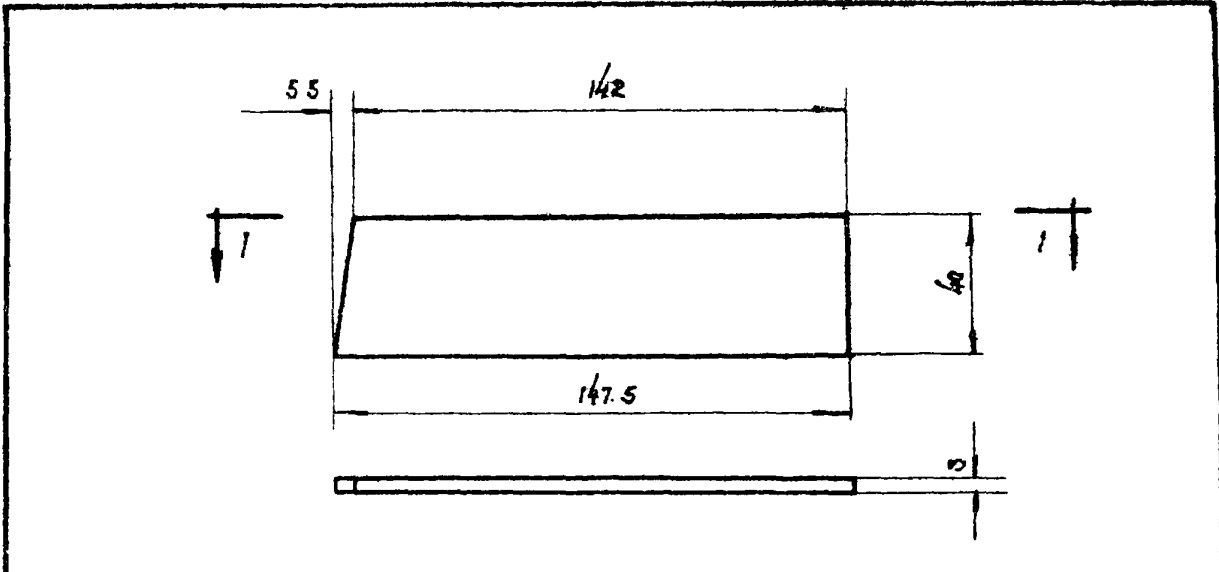
Т 29.3	Кольцо	Ст. 3	- 40x3	1.8	1:10
Обозначение	Наименование	Материал	Сортимент	Вес, кг	М

ТД
1961

Дефлекторы Т 28 и Т 29
Деталь 3

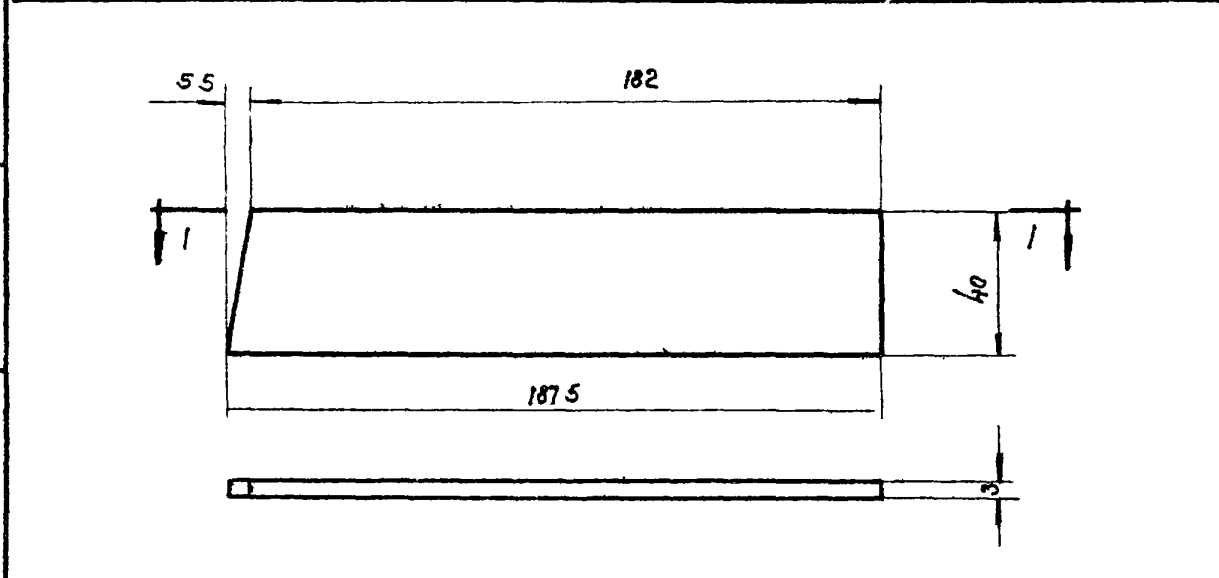
08-02-123

Лист 5/



По 1-1

Т28.4	Распорка	Ст.3	- 40x3	0.14	1:2
Обозначение	Наименование	Материал	Сортанент	Вес, кг	М



По 1-1

Т29.4	Распорка	Ст.3	- 40x3	0.17	1:2
Обозначение	Наименование	Материал	Сортанент	Вес, кг	М

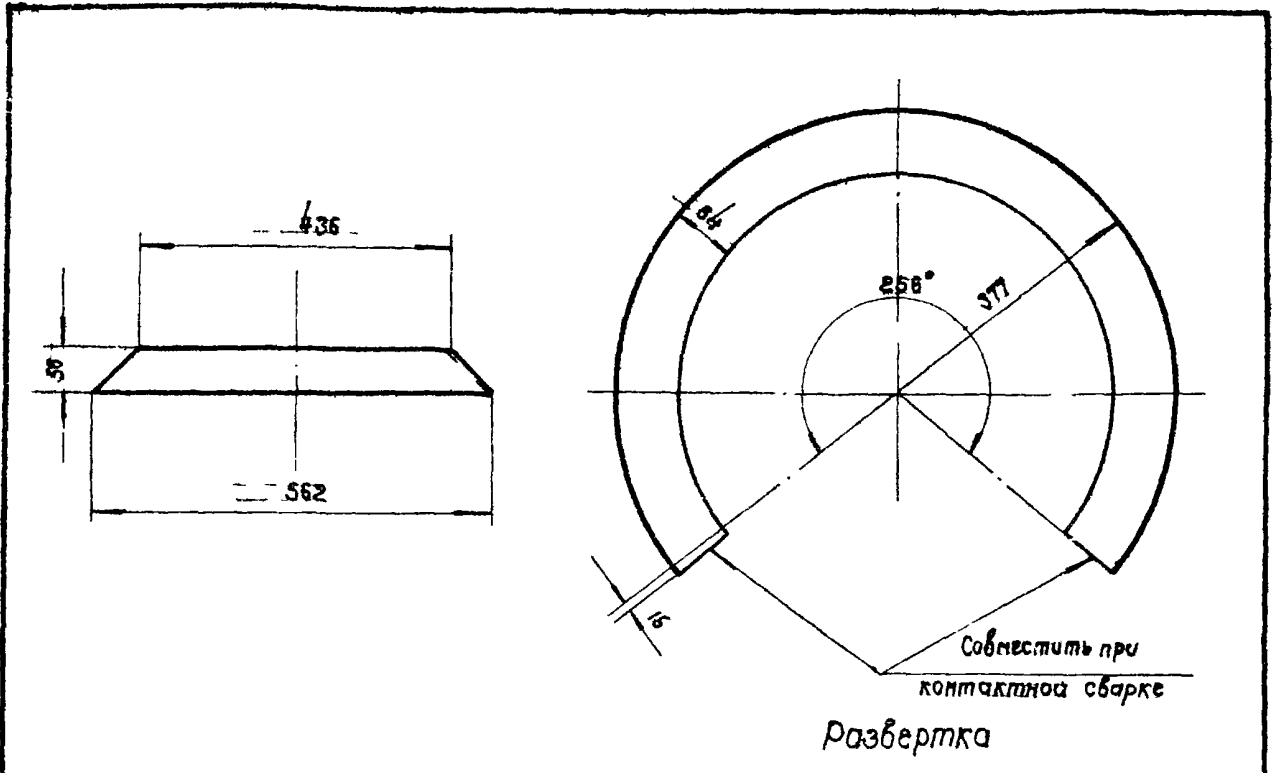


Дефлекторы Т28 и Т29
Деталь 4

08-02-123

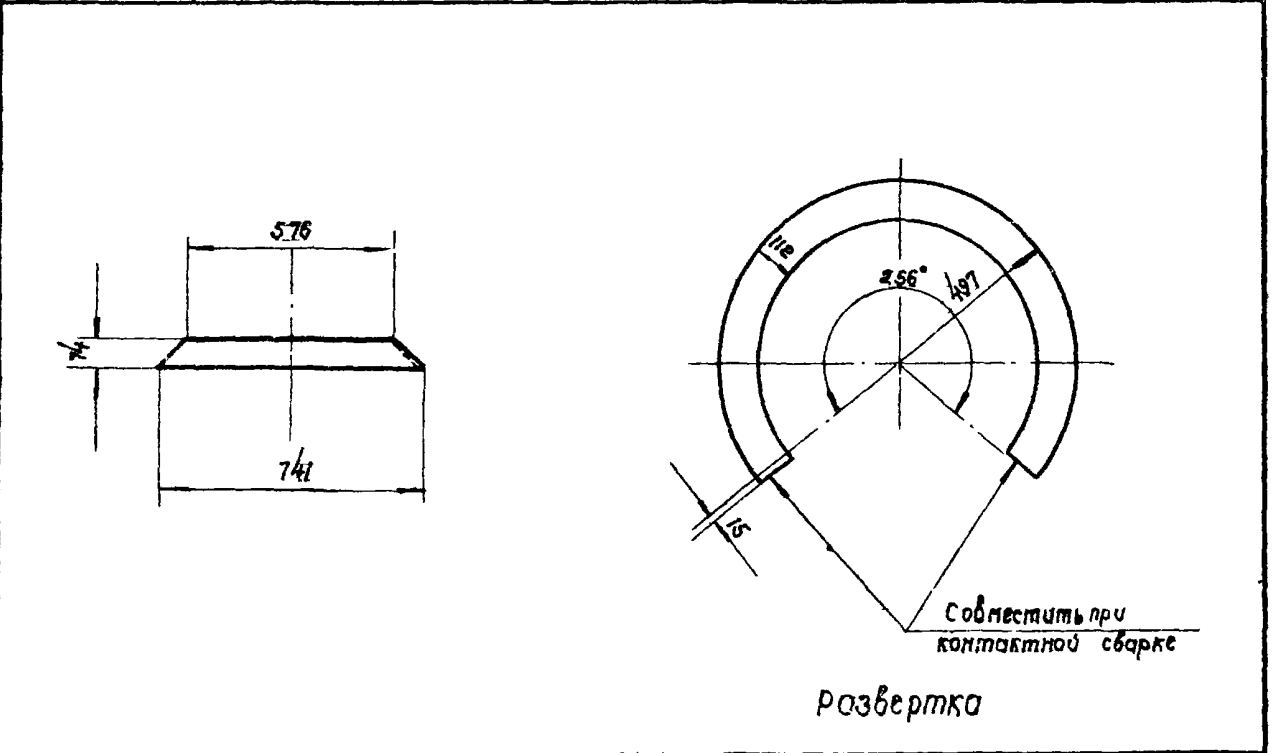
Лист 52

Куратор
Курьявцева
Исполнитель
Смирнов
Качман
Мех. отд. ТЧВ
Г.А. инж. пр.



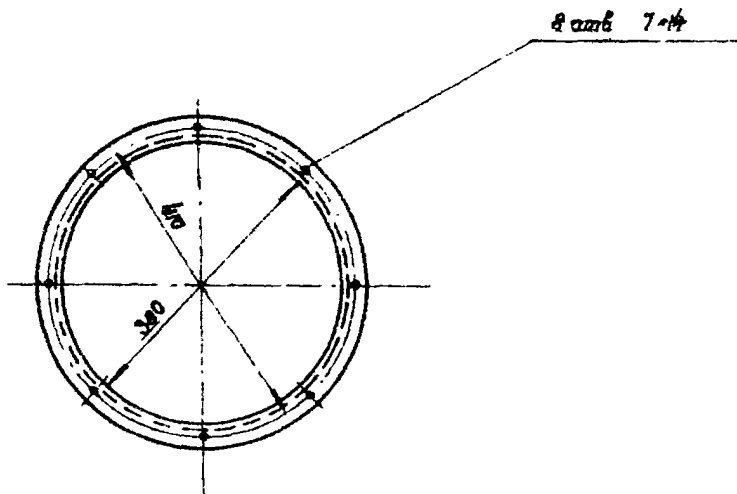
T28.5	Конус	Ст.3	Ст. лист $\delta=1\text{мм}$	1.0	1:10
Обозначение	Наименование	Материал	Сортамент	Вес, кг	М

Сам. гл. инж. ин-та	Суханов	Инженер	Исаев	Кудрявцева	Кудрявцева
Науч. отд. ТУВ	Лацман	Исполнитель	Исполнитель	Исполнитель	Исполнитель
Гл. инж. пр.	Смирнов				

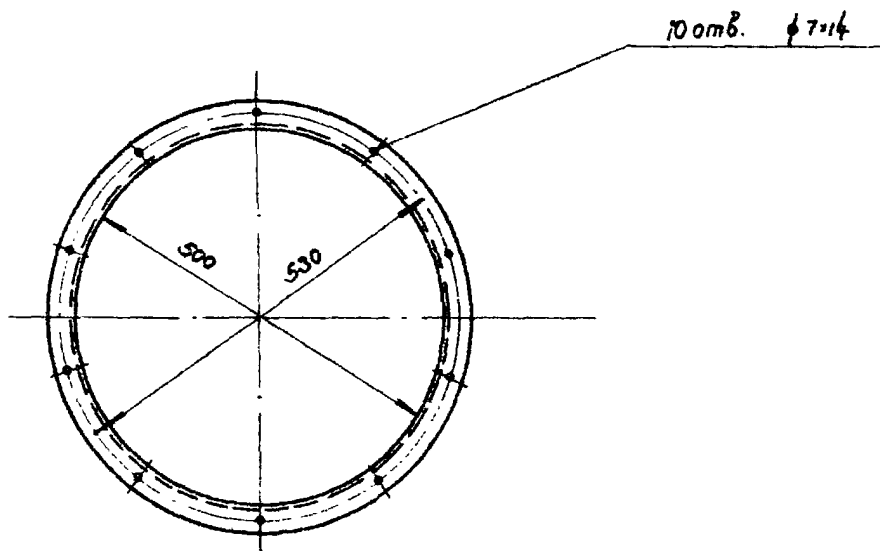


T29.5	Конус	Ст.3	Ст. лист $\delta=1\text{мм}$	1.76	1:20
Обозначение	Наименование	Материал	Сортамент	Вес, кг	М

ГД 1961	Дефлекторы Т28 и Т29			08-02-123	
	Деталь 5			Лист 53	



Т 28.6	Фланец	Ст. 3	Л 25×25×3	1.36	1:10
Обозначение	Наименование	Материал	Сортамент	Вес, кг	М



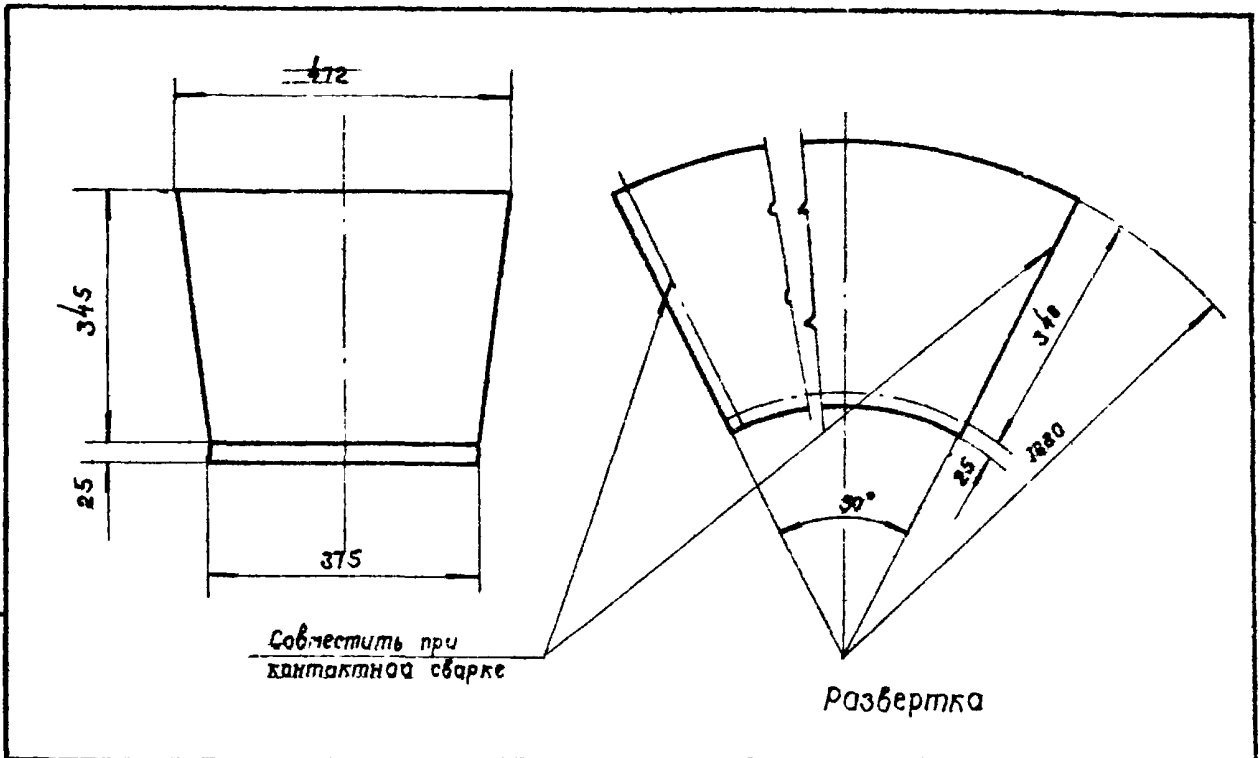
Т 29.6	Фланец	Ст. 3	Л 28×28×3	2.03	1:10
Обозначение	Наименование	Материал	Сортамент	Вес, кг	М

Спирное
Фланец

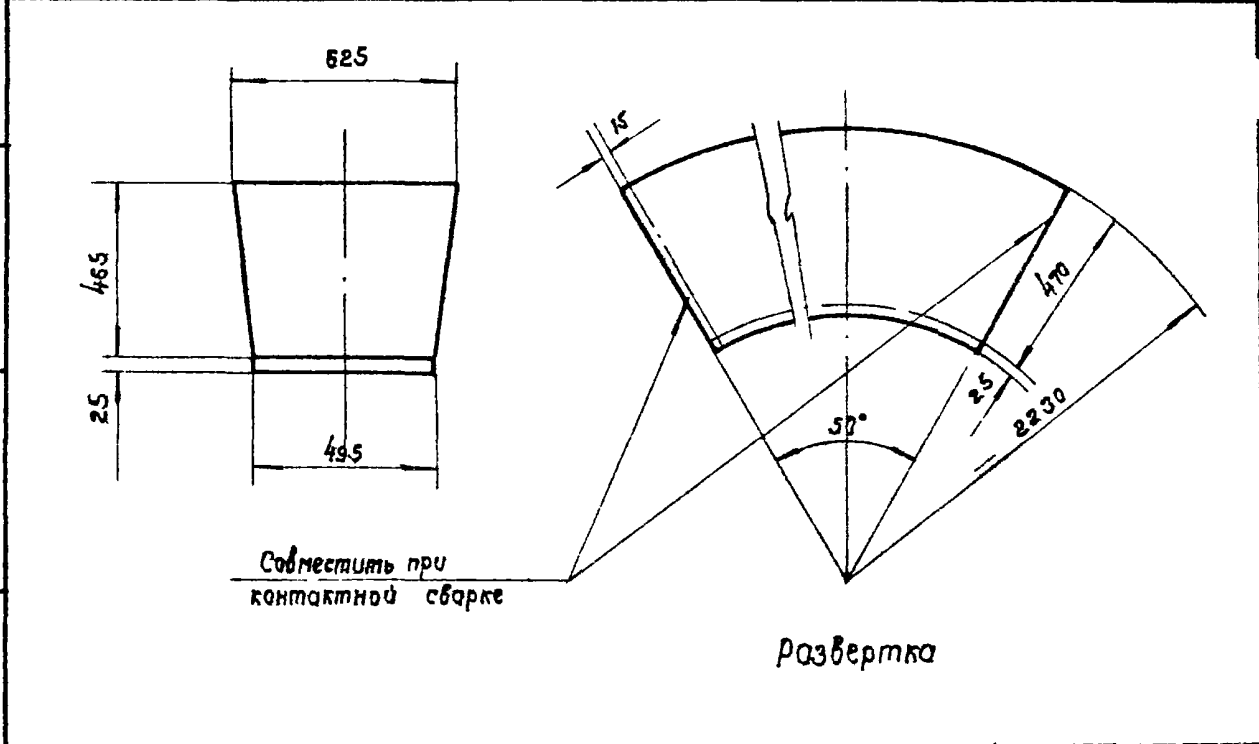
ТЛ
1961

Десфлекторы Т 28 и Т 29
Деталь 6

08-02-123
Лист 54



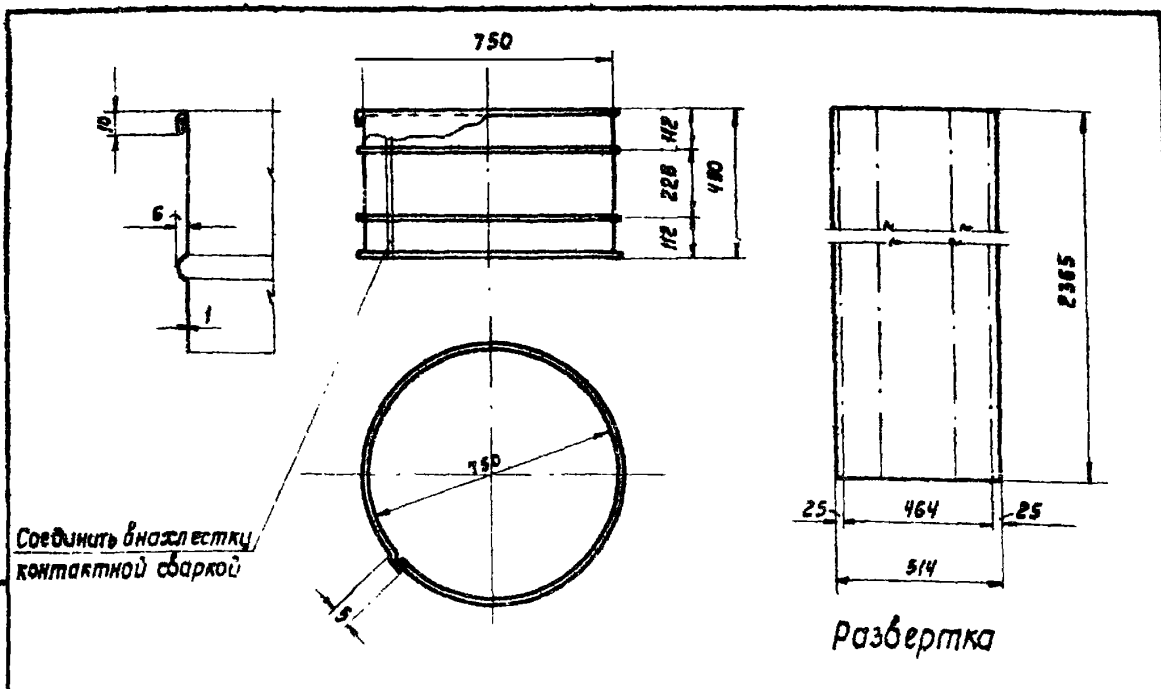
Т 28.7	Диффузор	Ст. 3	Ст. лист δ=1мм	3.92	1:10
Обозначение	Наименование	Материал	Сортament	Вес, кг	М



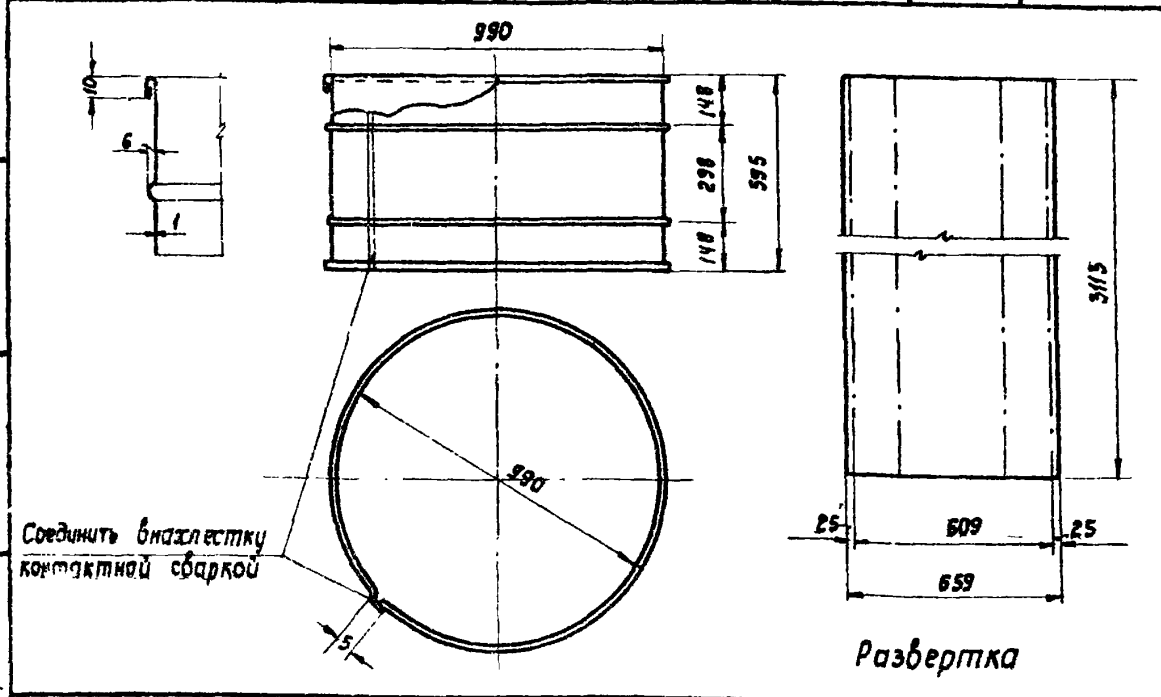
Т 29.7	Диффузор	Ст. 3	Ст. лист δ=1мм	6.85	1:20
Обозначение	Наименование	Материал	Сортament	Вес, кг	М

Куорявцева
Куорявцева
Усполнитель
Исполнитель
Качман
Смирнов
Нач. отд. Тав
И.А. инж. пр.

ТД 1961	Дефлекторы Т28 и Т29			08-02-123	
	Деталь 7			Лист 55	



Т 28.8	Цилиндр	ст. 3	ст. лист δ: 1 мм	9,7	1:20
Обозначение	Наименование	Материал	Сортамент	Вес, кг	М



Т 29.8	Цилиндр	ст. 3	ст. лист δ: 1 мм	16,5	1:20
Обозначение	Наименование	Материал	Сортамент	Вес, кг	М

Исполнитель

Кудрявцева

Исполнитель

Кудрявцева

Курман

Старнов

ТД
1961

Дефлекторы Т 28 и Т 29

Деталь В

об-02-123

лист 56

иш 6206

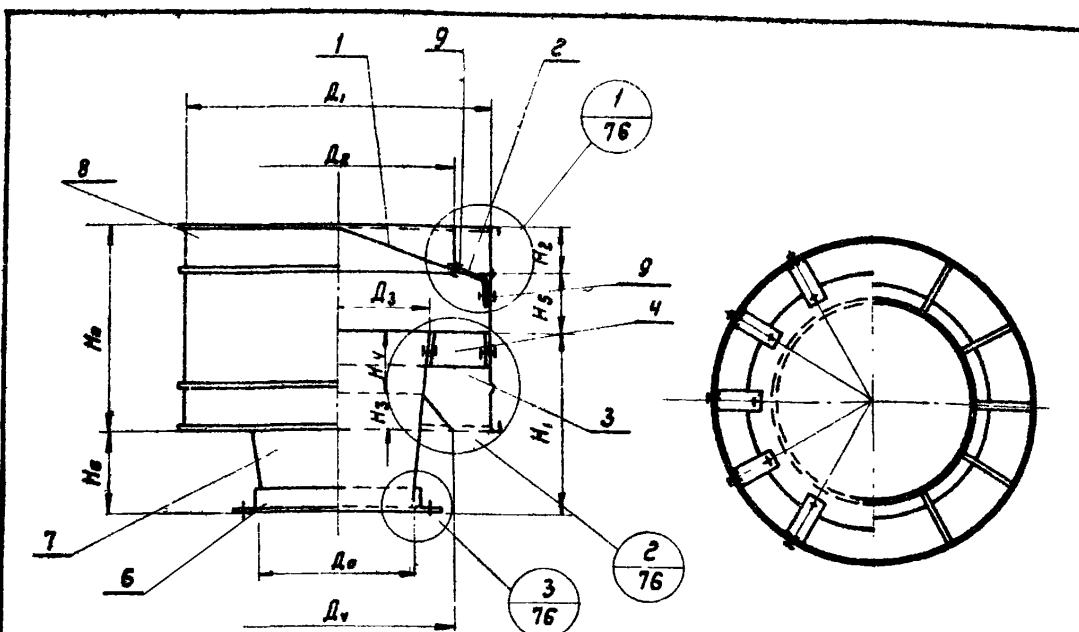
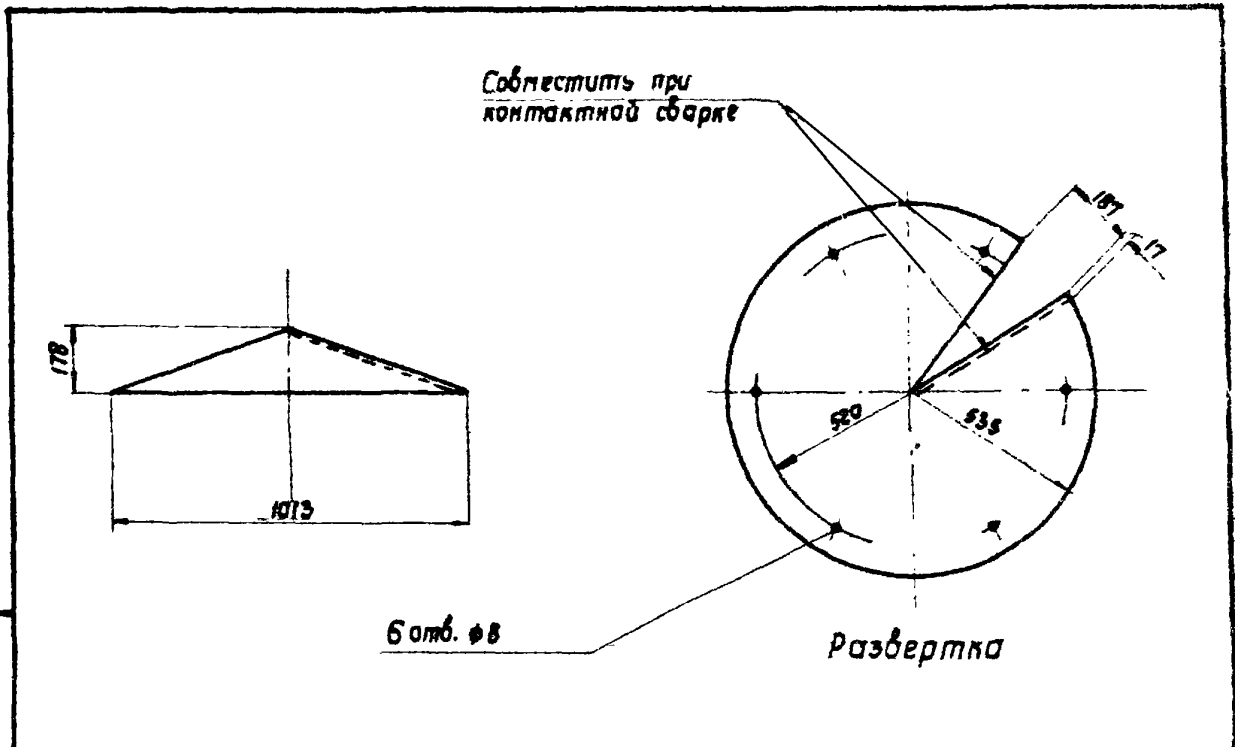


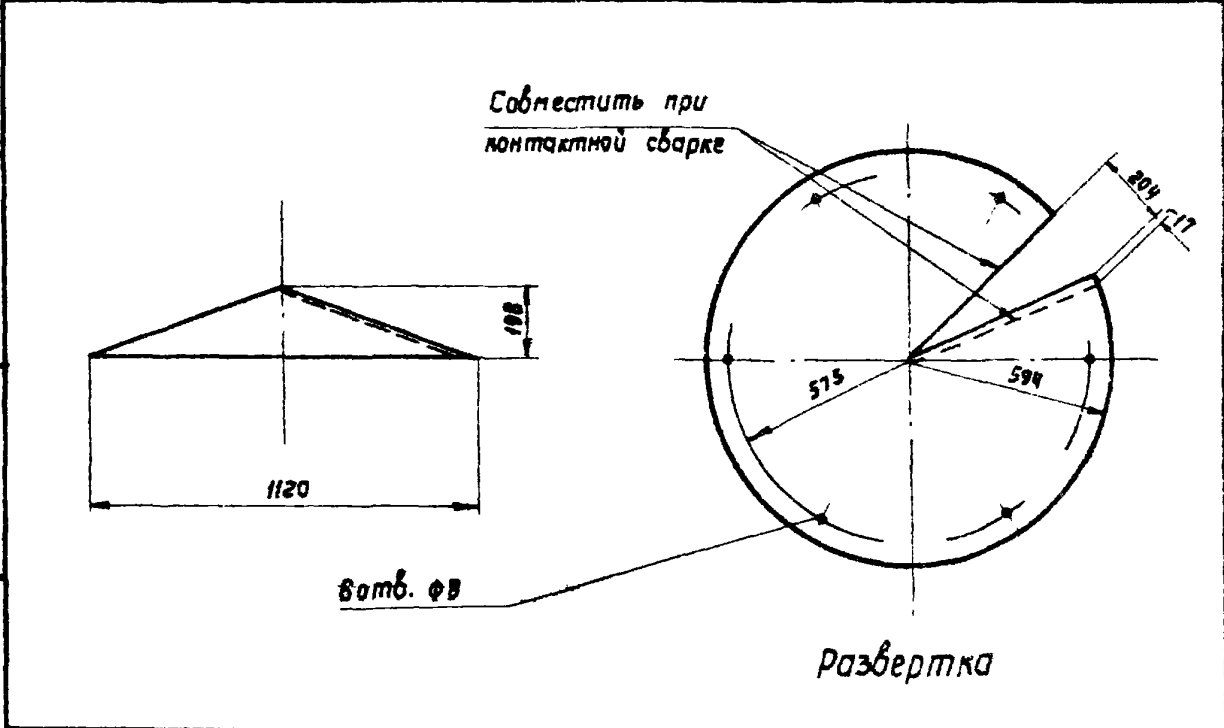
Таблица размеров и весов

Примечание
Узлы 1, 2 и 3 см. лист № 76

Исполнитель Кудрявцева	Исполнитель Иванов	Исполнитель Каулан	Исполнитель Стурнов	№	Размеры								Вес кг				
					№ дефлектора	D ₀	D ₁	D ₂	D ₃	D ₄	H ₀	H ₁		H ₂	H ₃	H ₄	H ₅
Инженер И. Куликов	Исполнитель Ф. Р.	Инженер Каулан	Инженер Стурнов	T30	595	1190	1013	750	882	715	595	178	88	211	238	296	51,2
				T31	660	1320	1120	830	990	790	660	198	99	229	264	332	62,1
				9	—	Болт. МВ×30 с гайкой			24	ст.3	0,5	0,5					
				8	—	Цилиндр			1	ст.3	23,36	28,16	65				
				7	—	Диффузор			1	ст.3	9,84	12,0	64				
				6	—	Фланец			1	ст.3	2,86	4,01	63				
				5	—	Конус			1	ст.3	2,55	3,14	62				
				4	—	Распорка			6	ст.3	2,64	2,9	61				
				3	—	Кольцо			1	ст.3	2,21	2,45	60				
				2	—	Лапка			8	ст.3	0,087	0,097	59				
				1	—	Зонт			1	ст.3	7,16	8,84	58				
Зам.гл.инж.ин-та Нач. отд. Тиб	Зам.гл.инж.ин-та Гр. инж. ин-та	Суханов	Каулан	Стурнов	№ поз.	Обозначение	Наименование	Кол.	Материал	T30	T31	№ листа	Примеч.				
										Общ. вес кг							
Спецификация																	
ТД											Дефлекторы Т30 и Т31		08-02-123				
1961											Общий вид		Лист 57				



Т30.1	Зонт	ст. 3	δ: 1 мм	7,16	1:20
Обозначение	Наименование	Материал	Сортамент	Вес, кг	М



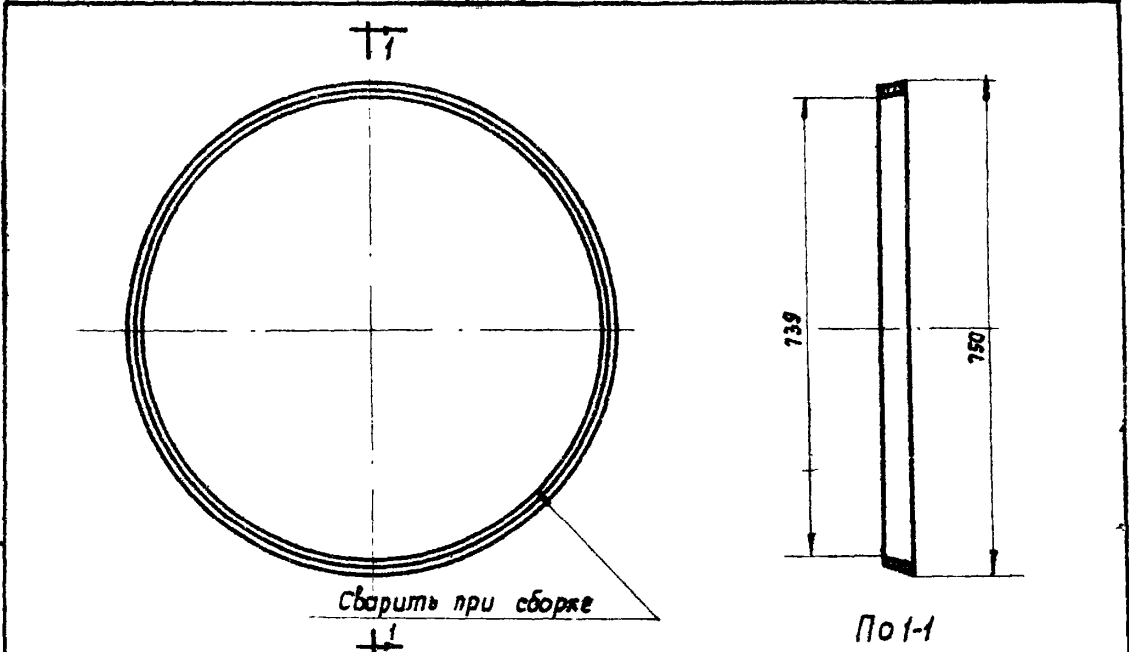
Т31.1	Зонт	ст. 3	δ: 1 мм	8,84	1:20
Обозначение	Наименование	Материал	Сортамент	Вес, кг	М

Исполнитель: Лурияева
 Проверил: Лауван
 Смирнов
 Нач. отд. Т.У.В. Инж. пр. ТД
 1961

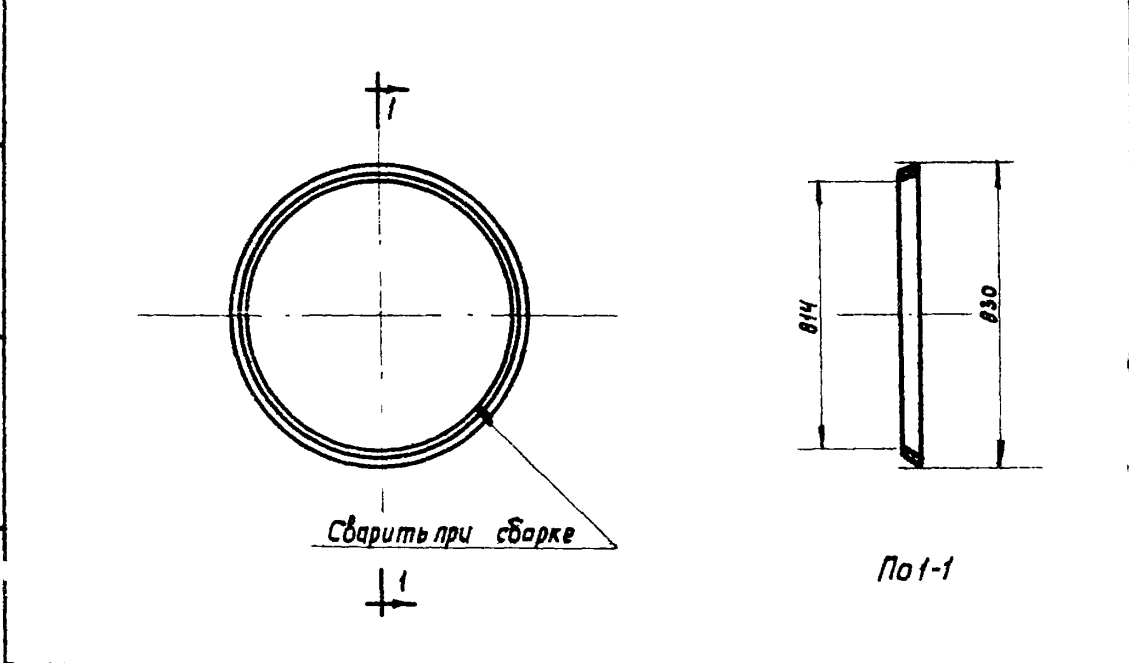
Дефлекторы Т30 и Т31
 Детали

06-02-123

Лист 58



T 30.3	Кольцо	ст. 3	-40x3	2,21	1:10
Обозначение	Наименование	Материал	Сортамент	Вес, кг	М



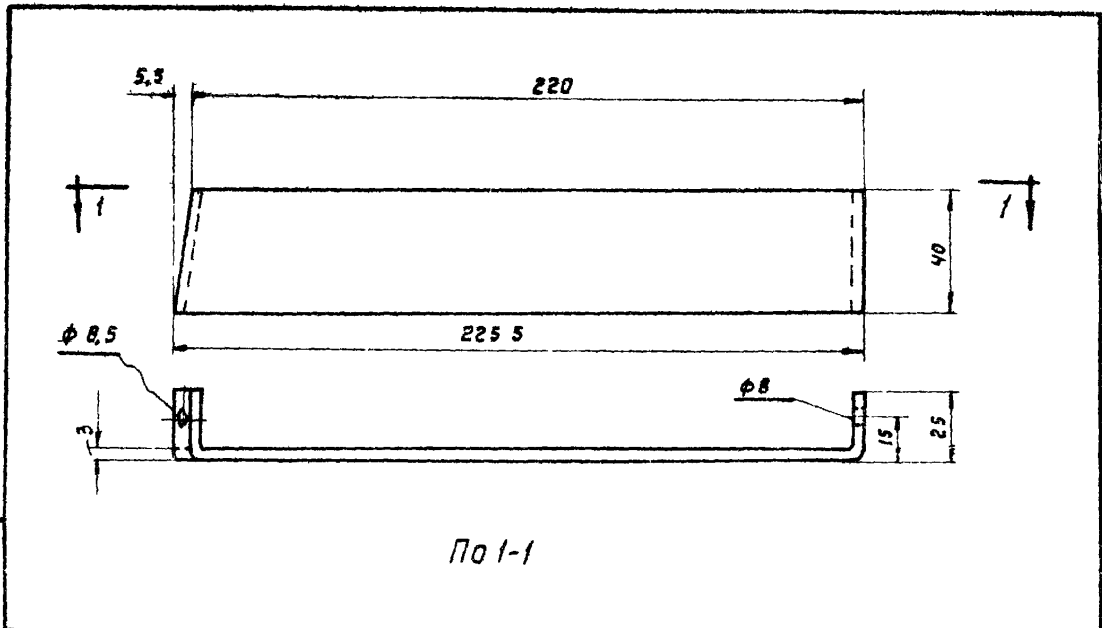
T 31.3	Кольцо	ст. 3	-40x3	2,45	1:20
Обозначение	Наименование	Материал	Сортамент	Вес, кг	М

Юшин
 Курдюков
 Исаев
 Кудрявцева
 Инженер
 Исполнитель
 М. К. П.
 Суханов
 Лацман
 Ступнов
 М. Г. Л. Инж. Ц. И. И.
 Нав. отд. Т. И. В.
 Л. Инж. пр.

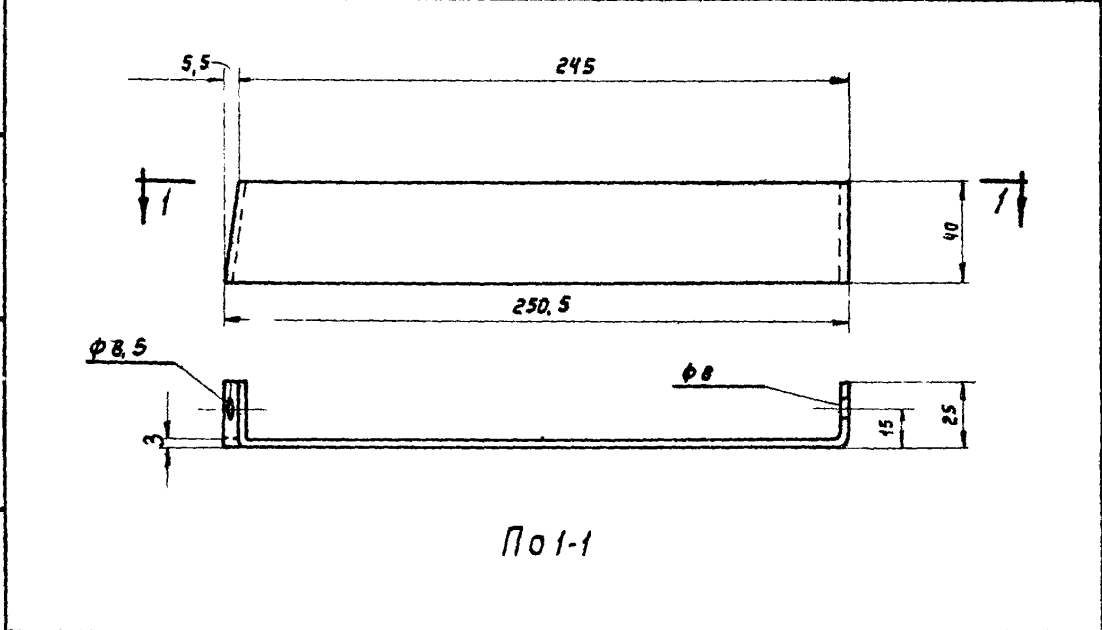
ТД
 1961

Дефлекторы Т30 и Т31
 Деталь 3

06-02-123
 Лист 60



T 30.4	Распорка	ст.3	-40x3	2,64	1:2
Обозначение	Наименование	Материал	Сортамент	Вес, кг	М



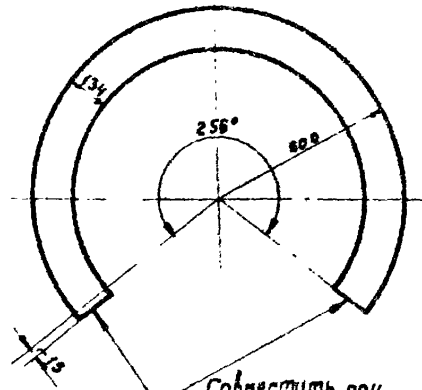
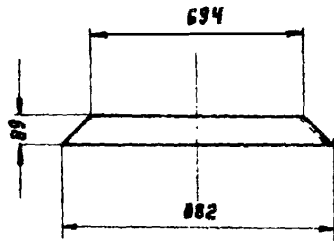
T 31.4	Распорка	ст.3	-40x3	2,9	1:2,5
Обозначение	Наименование	Материал	Сортамент	Вес, кг	М

Проверил: Кургульцев
 Цвет: Кудрявцева
 Инженер: Испытатель
 Суханов: Кошман
 Смирнов
 Зам. гл. инж. ин-та: Нач. отд. Т.И.В.
 Гл. инж. пр.

ГД
 1961

Дефлекторы Т30 и Т31
 Деталь 4

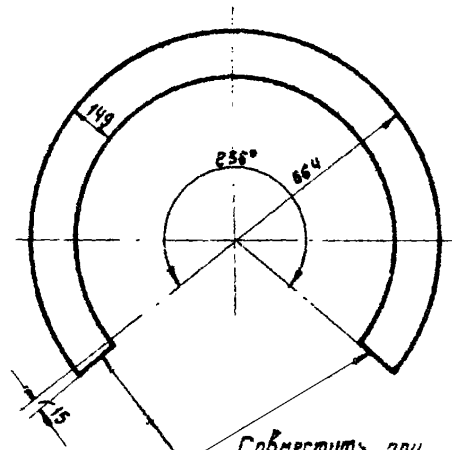
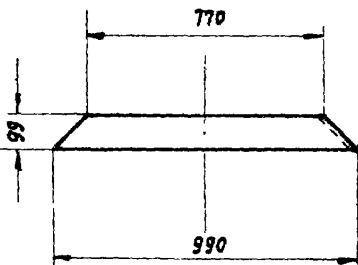
08-02-123
 Лист 61



Совместить при контактной сварке

Развертка

Т 30.5	Конус	ст. 3	ст. лист. d: мм	2,55	1:20
Обозначение	Наименование	Материал	Сортамент	Вес, кг	М



Совместить при контактной сварке

Развертка

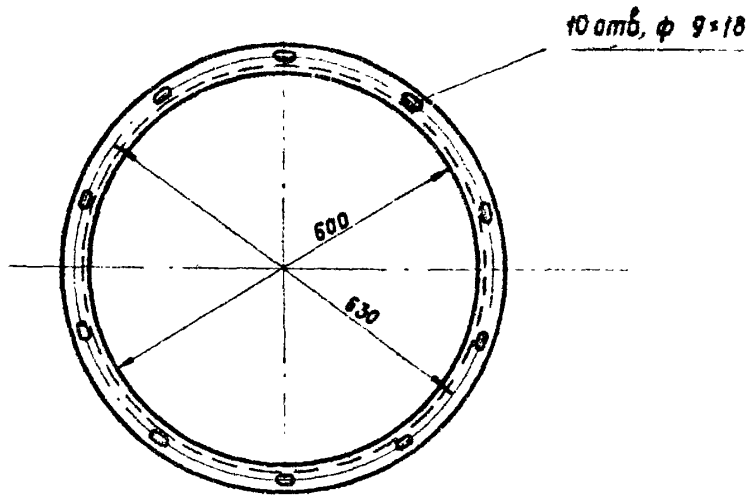
Т 31.5	Конус	ст. 3	ст. лист. d: мм	3,14	1:20
Обозначение	Наименование	Материал	Сортамент	Вес, кг	М

Ф. В.
 Смирнов
 1961

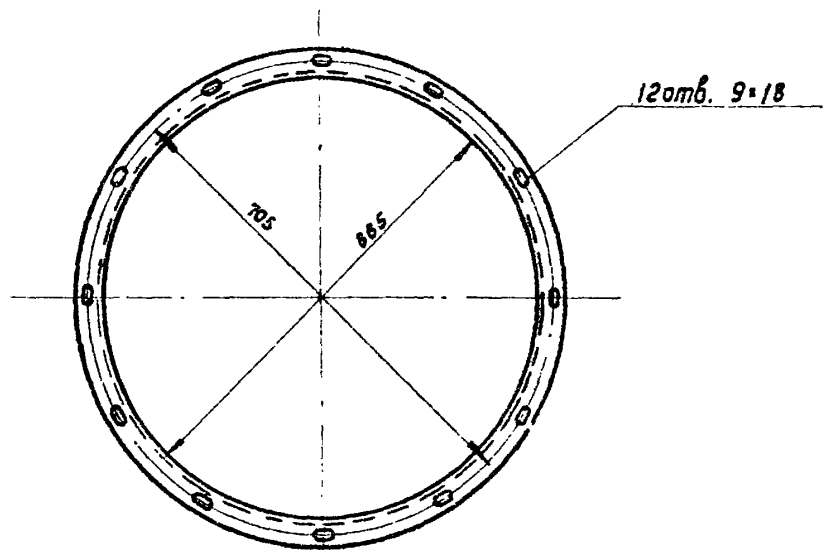


Дефлекторы Т 30 и Т 31
 Деталь 5

06-02-123
 Лист 62



ТЗД 6	Фланец	ст. 3	L 32×32×4	2,86	1:10
Обозначение	Наименование	Материал	Сортамент	Вес, кг	М



ТЗД 6	Фланец	ст. 3	L 32×32×4	4,01	1:10
Обозначение	Наименование	Материал	Сортамент	Вес, кг	М

ТД
1961

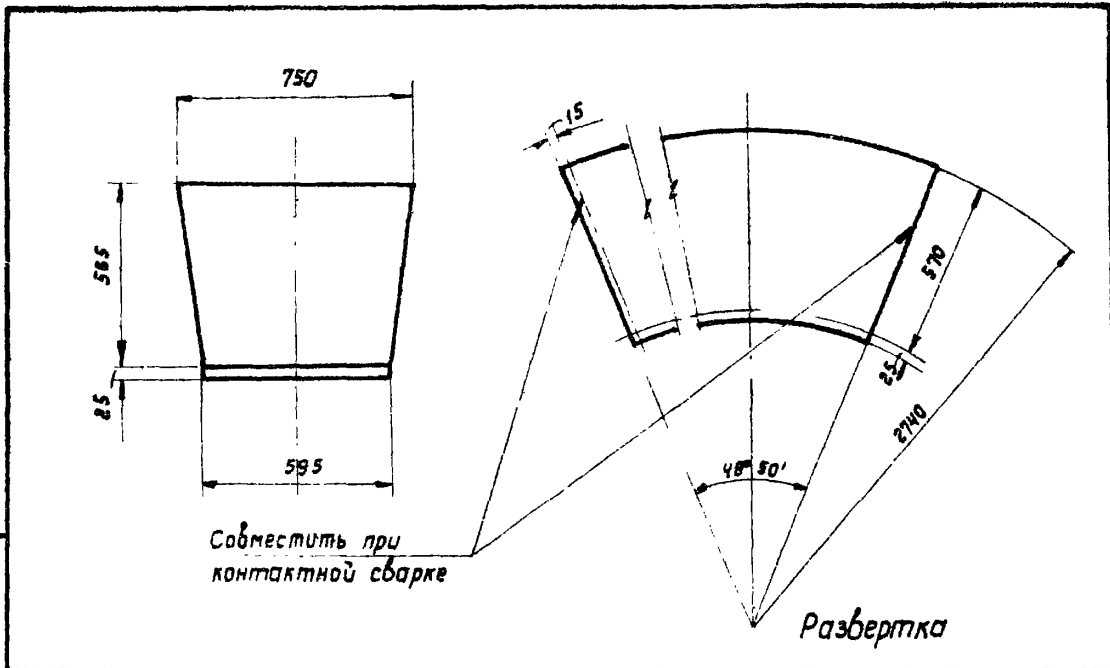
Дефлекторы ТЗД и ТЗД
Деталь 6

08-02-123

Лист 63

иш 6206

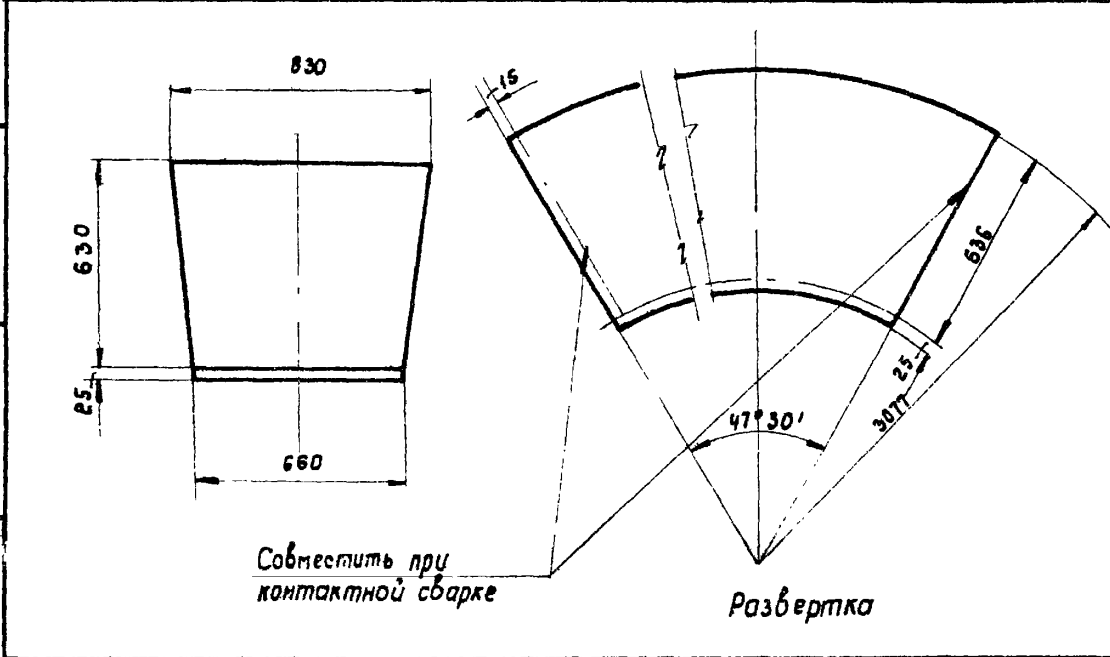
Исполнитель Кудрявцева
Нач. отд. Ту в Качман
Гл. инж. пр. Смирнов



Совместить при контактной сварке

Развертка

T30.7	Диффузор	ст. 3	ст. лист: 1мм	9,84	1:20
Обозначение	Наименование	Материал	Сортамент	Вес, кг	М



Совместить при контактной сварке

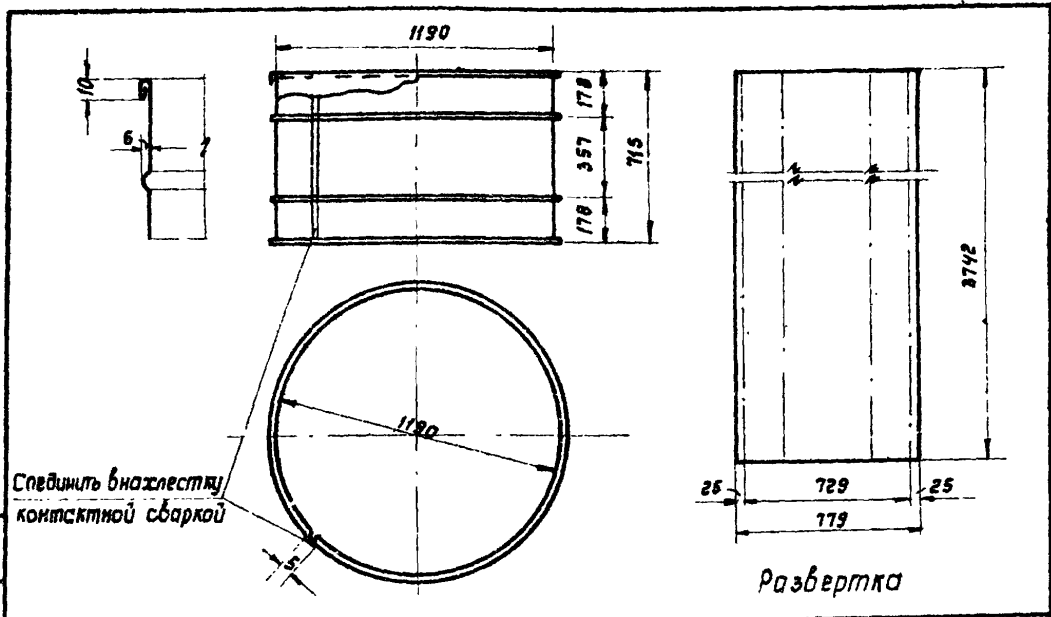
Развертка

T31.7	Диффузор	ст. 3	ст. лист: 1мм	12,0	1:20
Обозначение	Наименование	Материал	Сортамент	Вес, кг	М

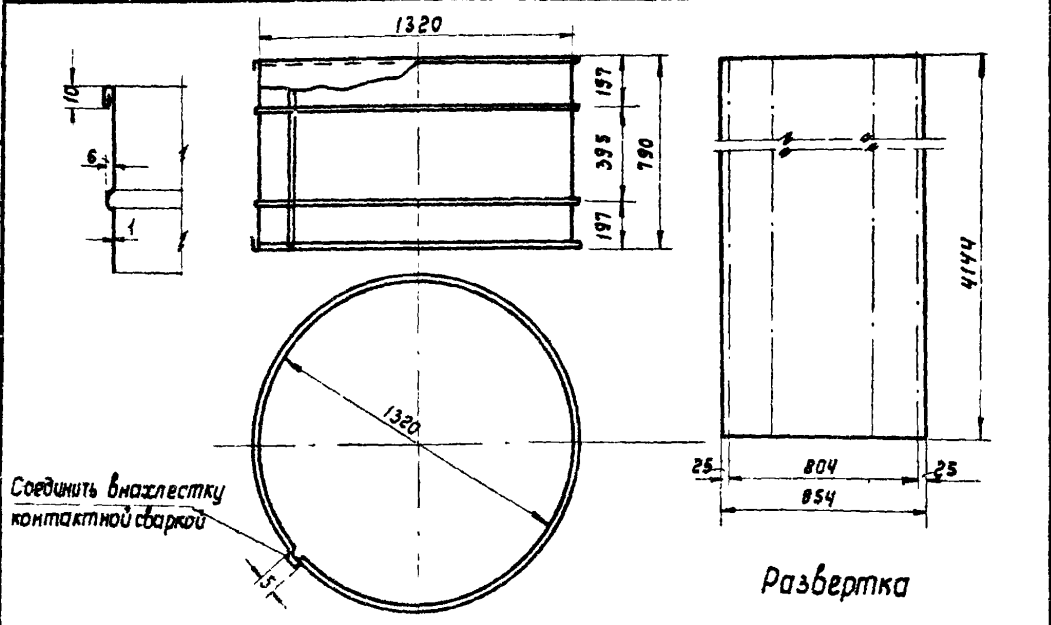
Нач. отд. ТУ В Гл. инж. пр.	ГА 1964	Дефлекторы Т 30 и Т 31 Деталь 7	ДВ-02-123
			Лист 64

ИИ. 6206

Проект
 Курава
 Исполнитель
 Курава
 Проверка
 Качман
 Смирнов



ТЗ0.8	Цилиндр	ст. 3	ст. лист δ: 1мм	23.36	1:20
Обозначение	Наименование	Материал	Сортамент	Вес, кг	М



ТЗ1.8	Цилиндр	ст. 3	ст. лист δ: 1мм	28.16	1:20
Обозначение	Наименование	Материал	Сортамент	Вес, кг	М

Зам. гл. инж. ин-та
 Нач. отд. Тиб
 Гл. инж. пр.

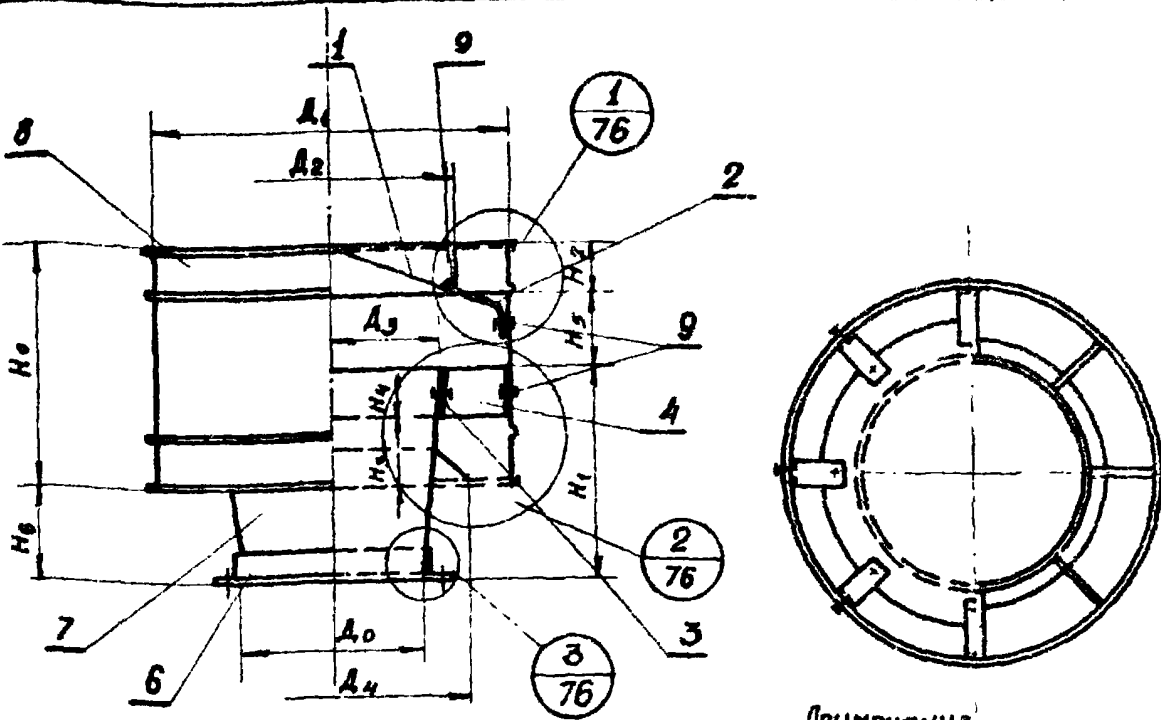
Суханов
 Кацман
 Смирнов

Инженер
 Испытатель

Цисев
 Курявцева

А.И. Мухоморов
 О.Р. Рахманов

ТД 1961	Дефлекторы ТЗ0 и ТЗ1			08-02-123	
	Деталь В			Лист 65	



Примечание
Узлы 2 и 3 см. лист № 76

Таблица размеров и весов

№ Дефлектора	Размеры												Вес кг.
	A ₀	A ₁	A ₂	A ₃	A ₄	H ₀	H ₁	H ₂	H ₃	H ₄	H ₅	H ₆	
Т 32	775	1550	1320	976	1160	930	775	232	116	272	310	387	79.39
Т 33	885	1770	1500	1110	1330	1062	885	266	133	309	354	443	102.41

79.39 102.41

9	—	Болт М8 × 30 с гайкой	28	Ст. 3	0.59	0.59	—
8	—	Цилиндр	1	Ст. 3	38.56	49.76	74
7	—	Диффузор	1	Ст. 3	4.00	5.65	73
6	—	Фланец	1	Ст. 3	4.68	6.05	72
5	—	Конус	1	Ст. 3	16.32	20.80	71
4	—	Распорка	6	Ст. 3	0.319	0.322	70
3	—	Кольцо	1	Ст. 3	2.74	3.26	69
2	—	Лапка	8	Ст. 3	0.18	0.22	68
1	—	Зонт	1	Ст. 3	12.00	15.76	67

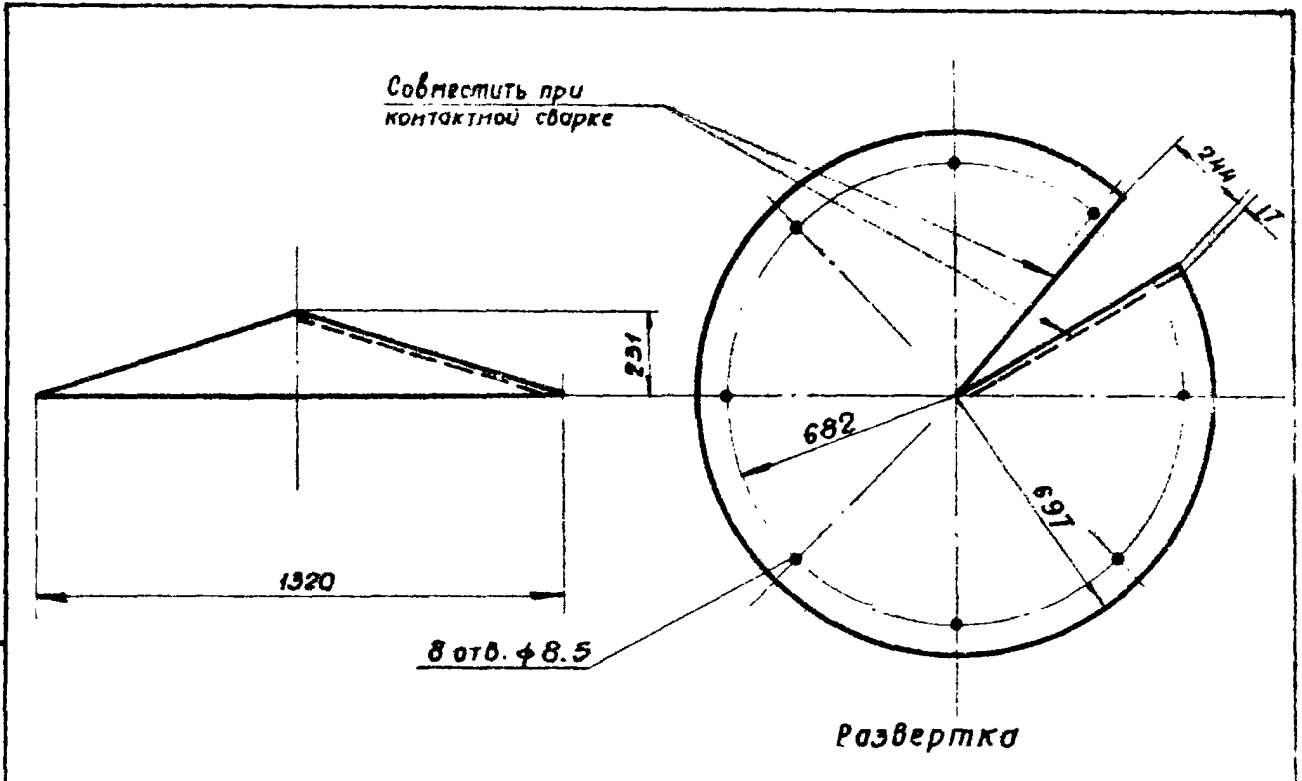
№ поз.	Обозначение	Наименование	Кол.	Материал	Т 32		Т 33		№ листа	Примеч.
					Общ. вес кг.		Общ. вес кг.			

Спецификация

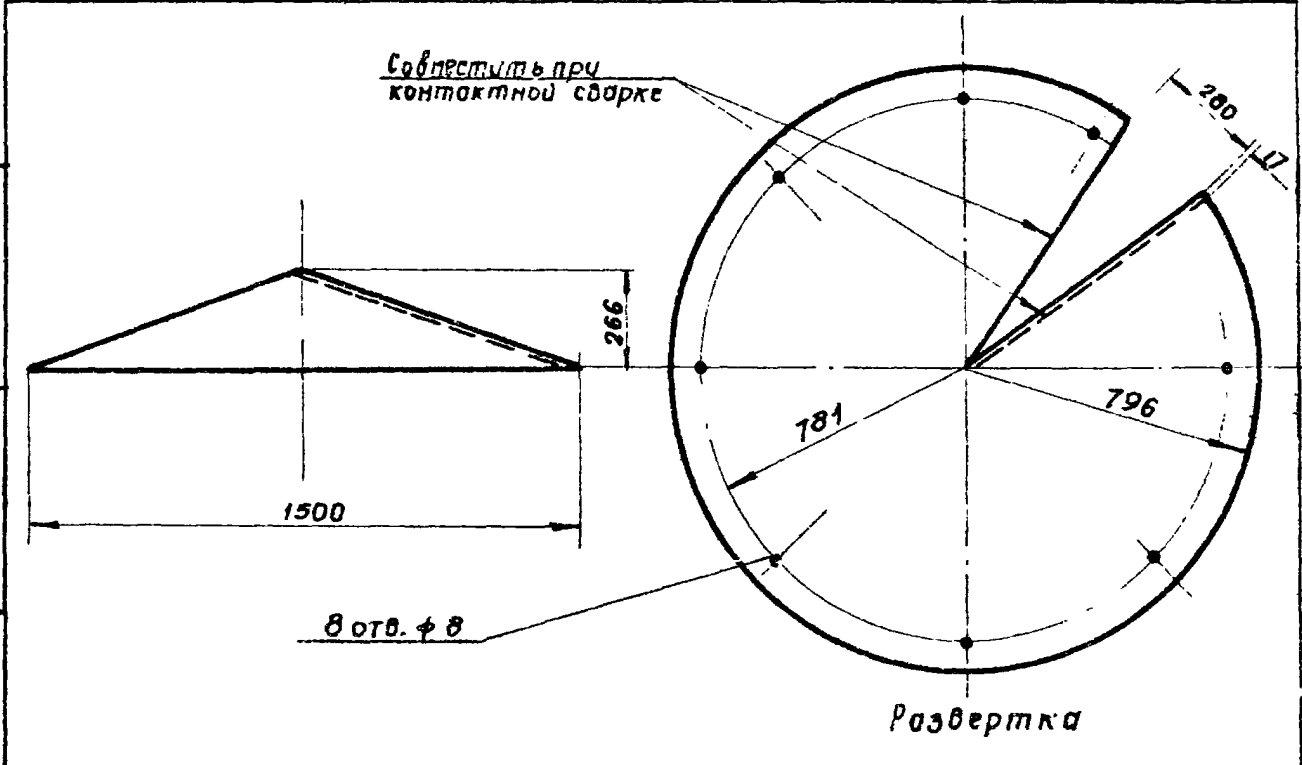
ТА 1961	Дефлекторы Т 32 и Т 33 Общий вид	ОВ - 02 - 123
		Лист 66

ИИ. 6205

ИСПОЛНИТЕЛЬ: [Signature]
 ПРОЕКТИРОВЩИК: [Signature]
 РАССМОТРЕНО: [Signature]
 ПОДПИСАНЫ: [Signature]
 М.П.



T32.1	ЗОНТ	Ст. 3	б = 1 мм	12.00	1:20
Обозначение	Наименование	Материал	Сортамент	Вес, кг	М



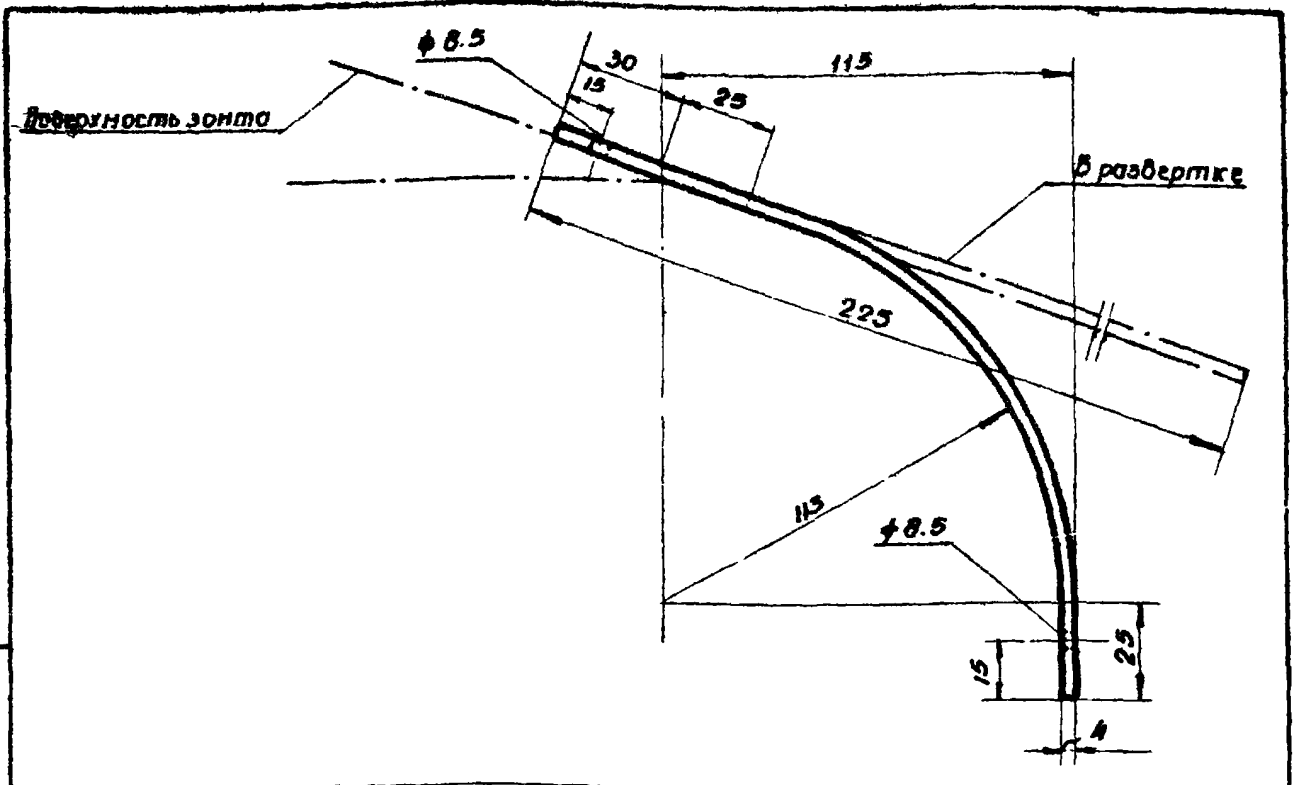
T33.1	ЗОНТ	Ст. 3	б = 1 мм	15.76	1:20
Обозначение	Наименование	Материал	Сортамент	Вес, кг	М

Кудрявцева
 Кудрявцева
 Исполнитель
 Кашман
 Вмирнов
 Нач. отд. Т и В
 Г. инж. пр.

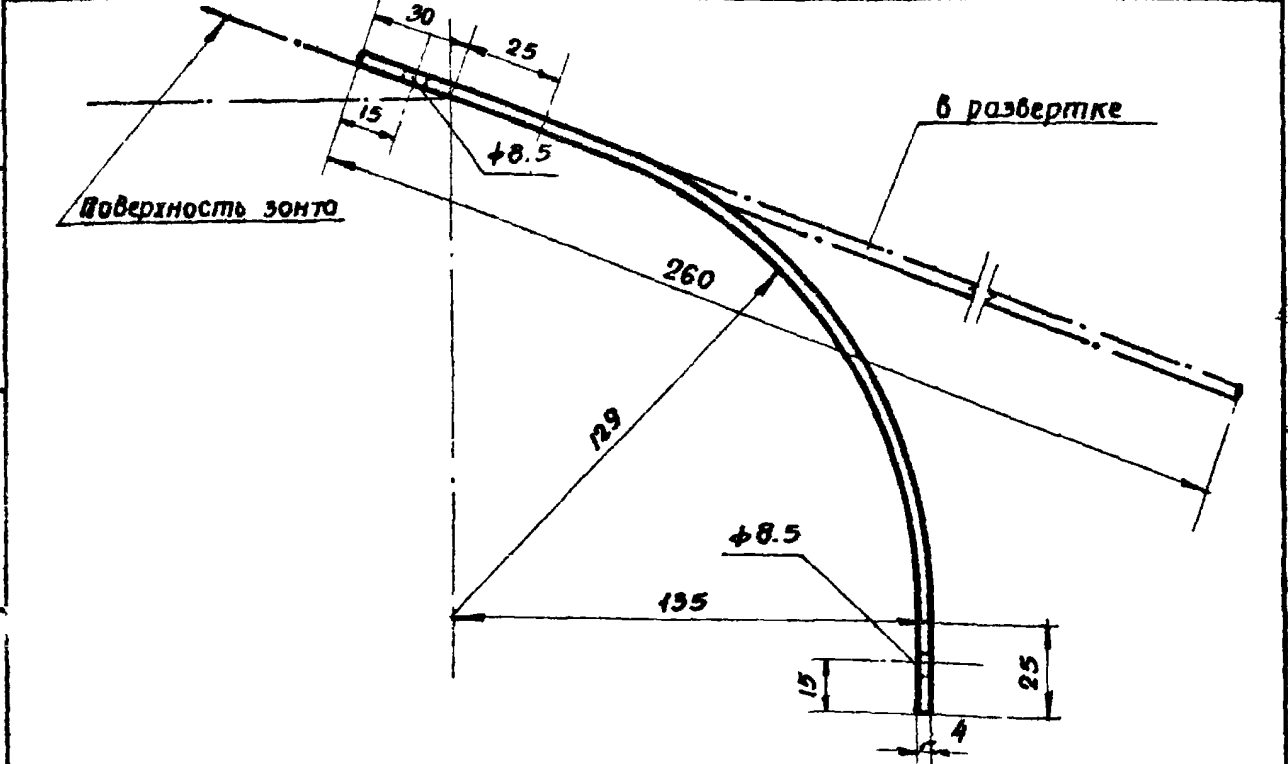
ТА
1961

Дефлекторы Т32 и Т33
Деталь 1

08-02-123
Лист 67



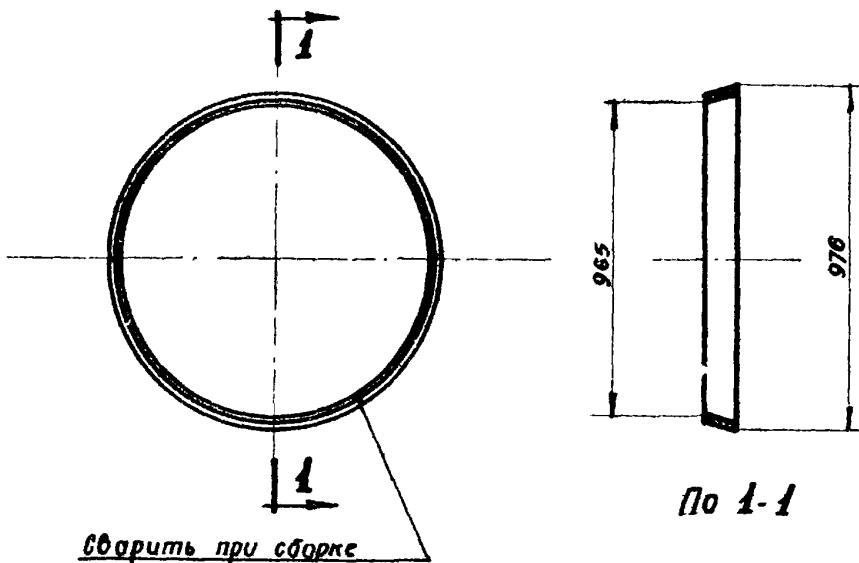
Т 32.2	Лапка	Ст. 3	- 25 x 4	0,18	1:2
Обозначение	Наименование	Материал	Сортамент	Вес. кг	М



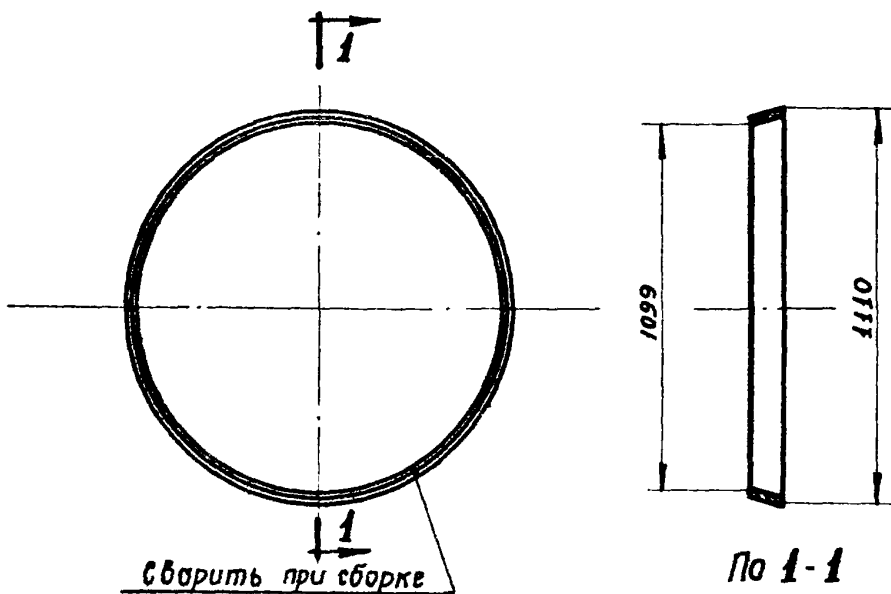
Т 33.2	Лапка	Ст. 3	- 25 x 4	0,22	1:2
Обозначение	Наименование	Материал	Сортамент	Вес. кг	М

Изготовитель: Кудрявцев
 Инженер: Кудрявцев
 Проверено: [Signature]
 Суханов
 Нач. отд. Т. И. В. Коцман
 Гл. инж. пр. Омирнов

	Дефлекторы Т 32 и Т 33 Деталь 2	05-02-123
		Лист 68



T32.3	Кольцо	Ст. 3	- 40 x 3	2.74	1:20
Обозначение	Наименование	Материал	Сортамент	Вес, кг	М

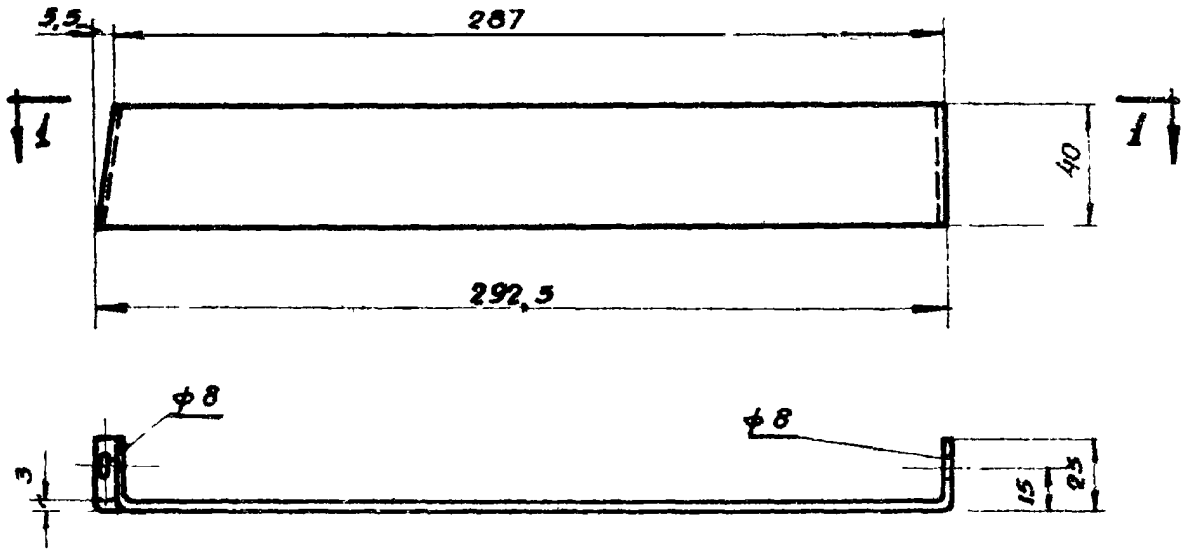


T33.3	Кольцо	Ст. 3	- 40 x 3	3.26	1:20
Обозначение	Наименование	Материал	Сортамент	Вес, кг	М

ТД 1961	Дефлекторы Т32 и Т33			08-02-123	
	Деталь 3			Лист 69	

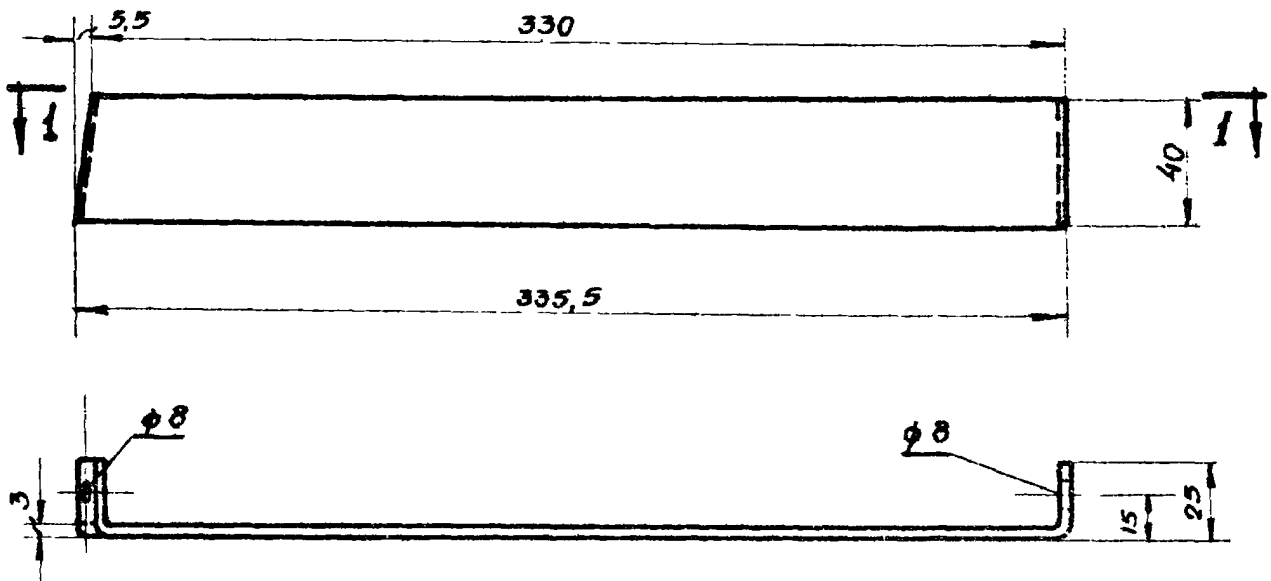
ИД 6206

Проверено
 Кудрявцева
 Исполнитель
 Кудрявцева
 Кочман
 Смирнов
 Т.И.В.
 М. инф. пр.



По 1-1

Т32.4	Распорка	Ст.3	- 40×3	0,319	1:2,5
Обозначение	Наименование	Материал	Сортамент	Вес, кг	М



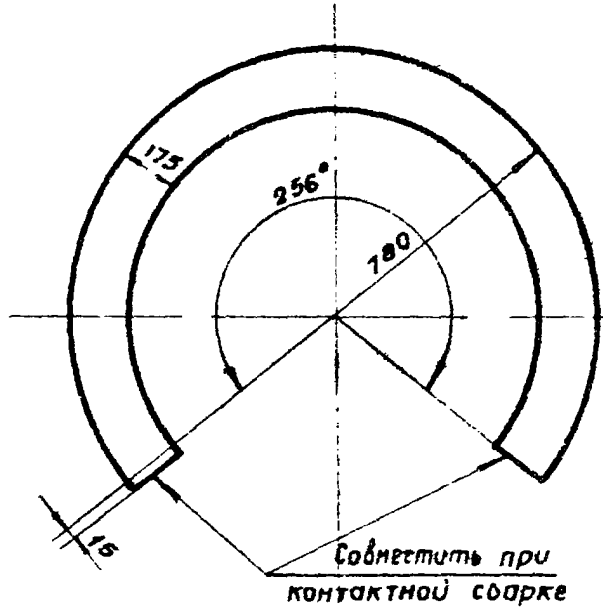
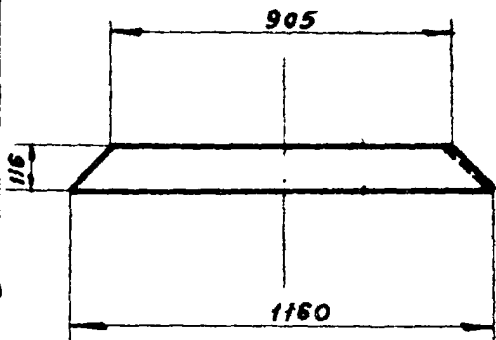
По 1-1

Т33.4	Распорка	Ст.3	- 40×3	0,322	1:2,5
Обозначение	Наименование	Материал	Сортамент	Вес, кг	М

ТА
1961

Дефлекторы Т32 и Т33
Деталь 4

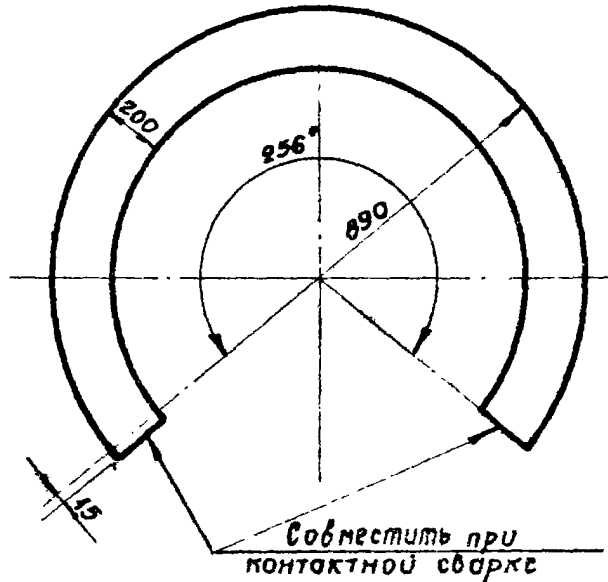
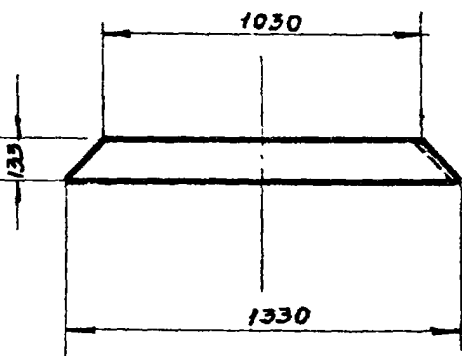
ОВ-02-123
Лист 70



Совместить при контактной сварке

Развертка

Т 32.5	Конус	Ст. 3	Ст. лист δ : 1 мм	4.00	1:20
Обозначение	Наименование	Материал	Сортимент	Вес. кг	М



Совместить при контактной сварке

Развертка

Т 33.5	Конус	Ст. 3	Ст. лист δ : 1 мм	5.65	1:25
Обозначение	Наименование	Материал	Сортимент	Вес. кг	М

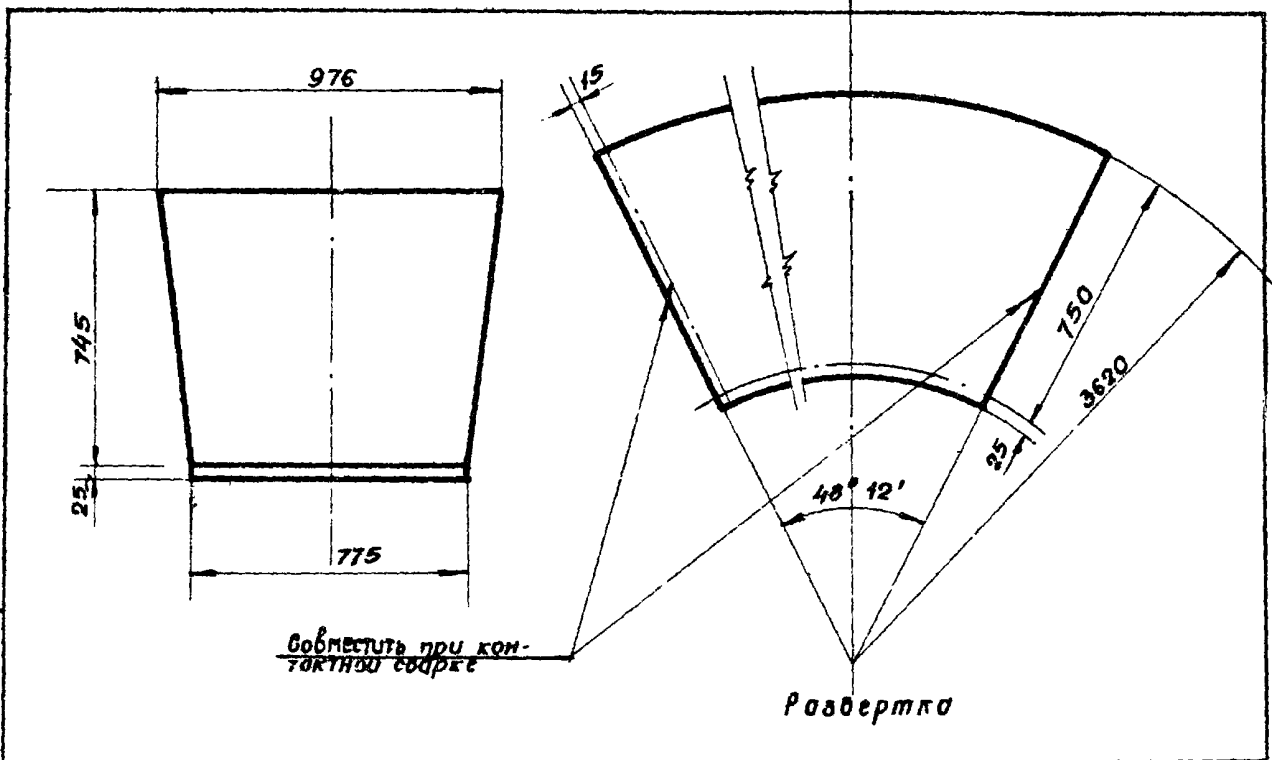
Смирнов
Т. инф. пр

ТД
1961

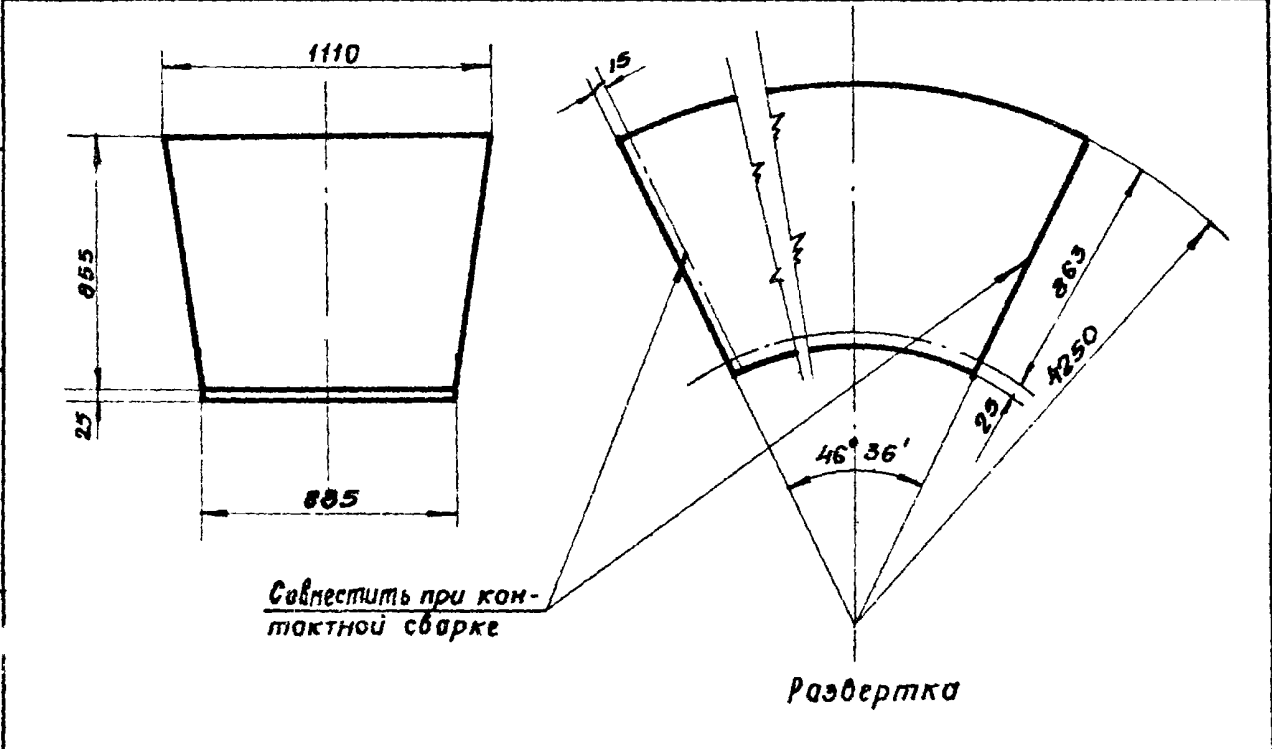
Дефлекторы Т 32 и Т 33
Деталь 5

ОВ-02-123

Лист 71



T32.7	Диффузор	Ст. 3	Ст. лист $\delta=1\text{мм}$	16.32	1:25
Обозначение	Наименование	Материал	Сортамент	Вес, кг	М



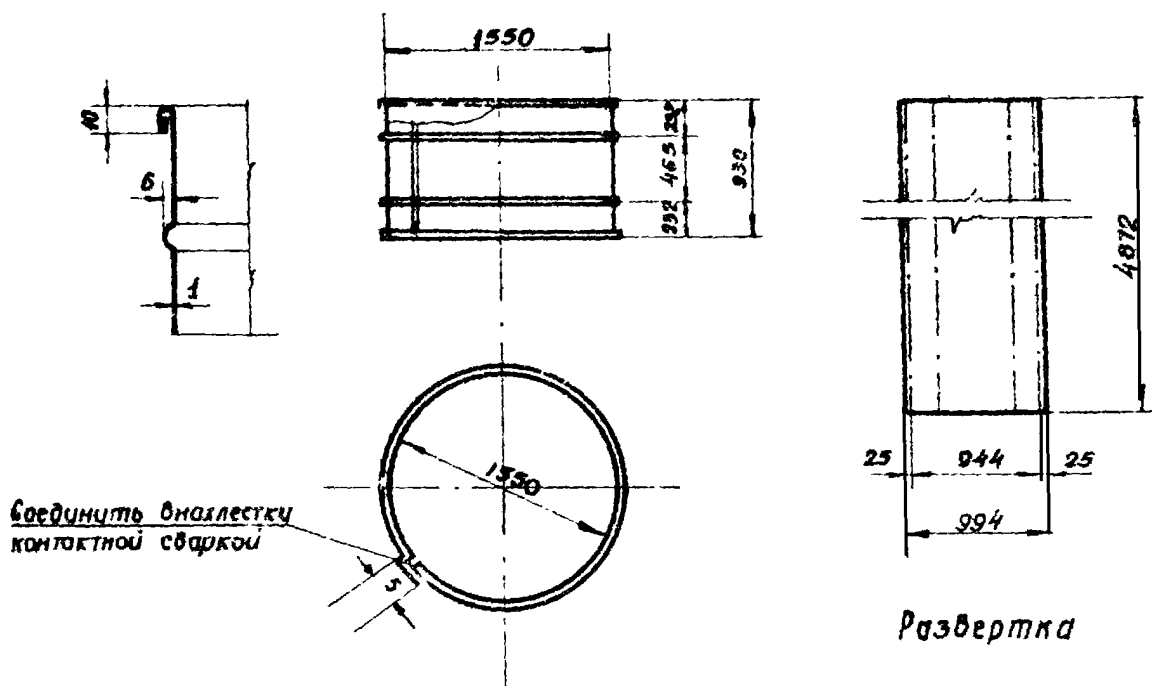
T33.7	Диффузор	Ст. 3	Ст. лист $\delta=1\text{мм}$	20.80	1:25
Обозначение	Наименование	Материал	Сортамент	Вес, кг	М

Усов
 Курявцева
 Усов
 Курявцева
 Шенер
 Исполнитель
 Курявцева
 Суханов
 Кацман
 Смирнов
 зам. гл. инж. ин-та
 нач. отд. Т и В
 гл. инж. пр.

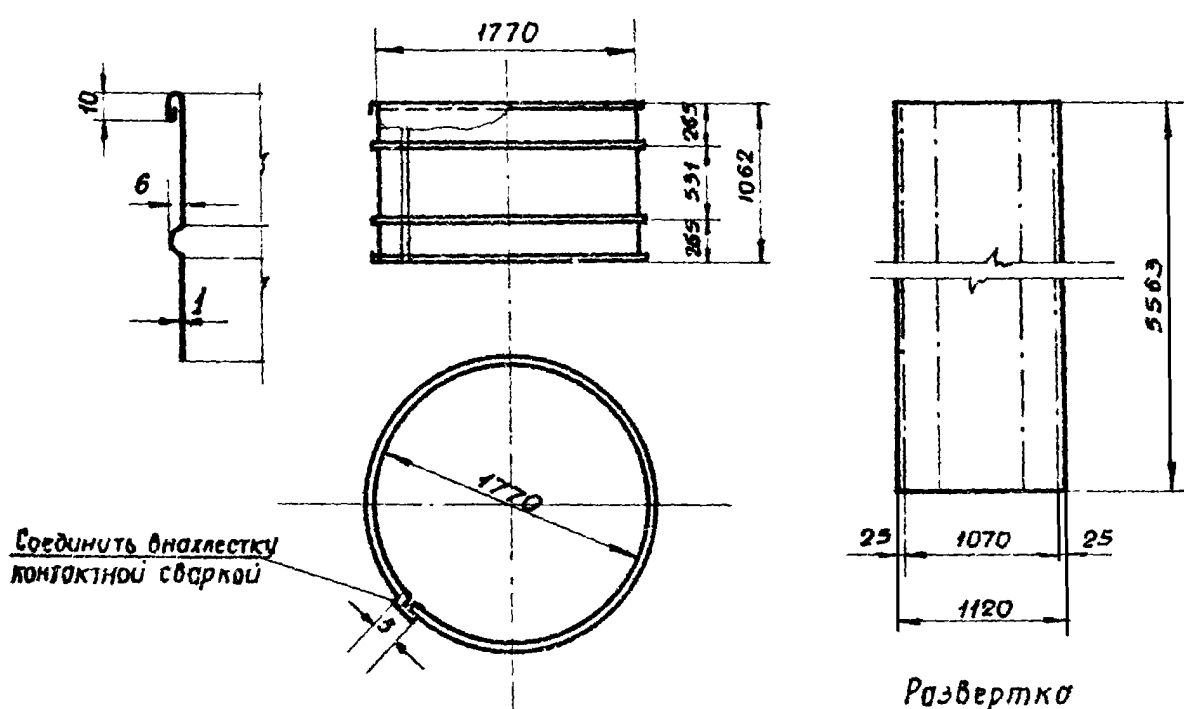
ТД
 1961

Дефлекторы Т32 и Т33
 Деталь 7

ОВ-02-123
 лист 73



Т 32.8	Цилиндр	Ст. 3	Ст. лист $\delta=1\text{мм}$	38.56	1:50
Обозначение	Наименование	Материал	Сортамент	Вес. кг	М



Т 33.8	Цилиндр	Ст. 3	Ст. лист $\delta=1\text{мм}$	49.76	1:50
Обозначение	Наименование	Материал	Сортамент	Вес. кг	М

СМ

Смирнов

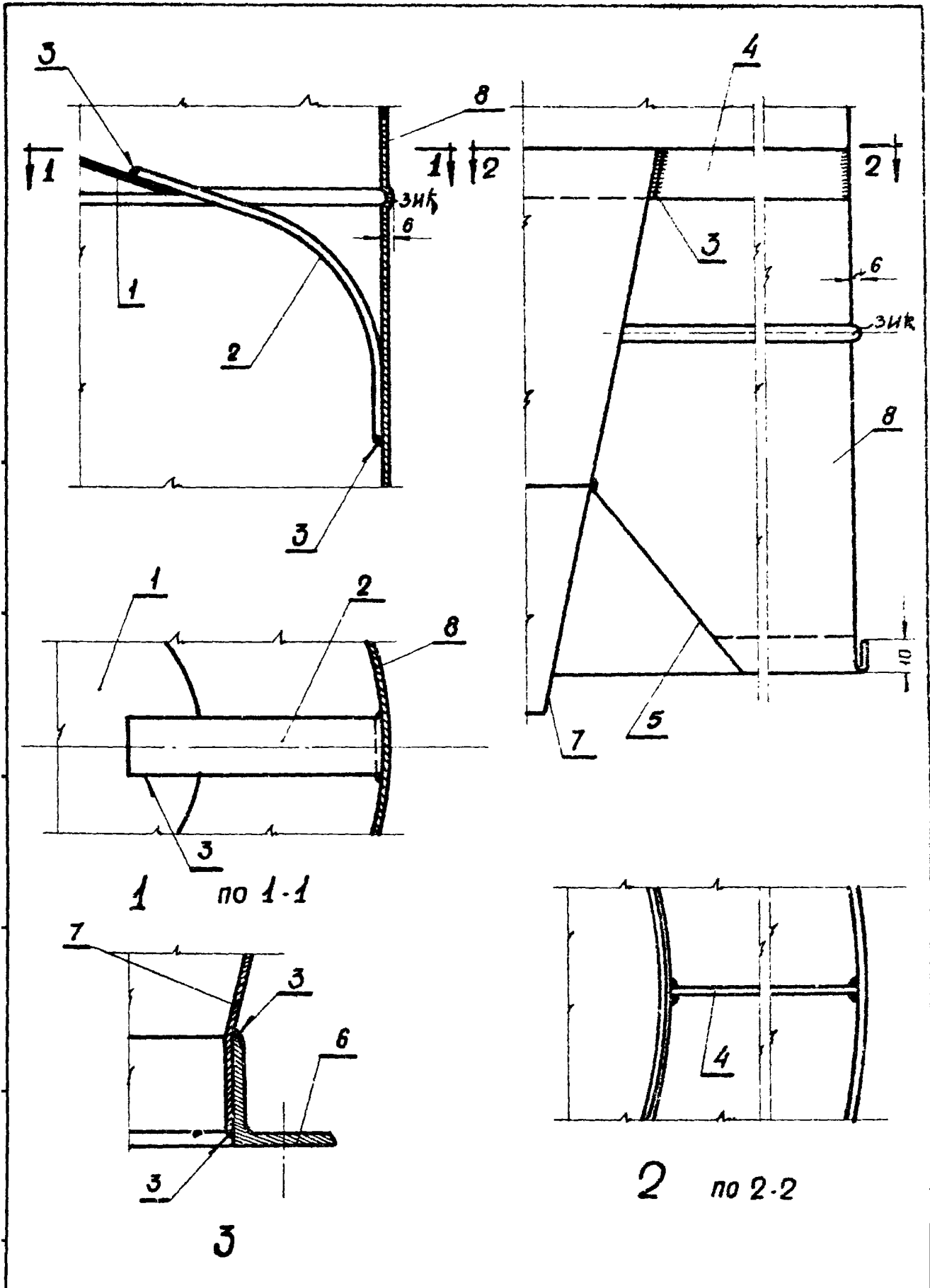
Г.А. Инф. пр.



Дефлекторы Т 32 и Т 33
Деталь 8

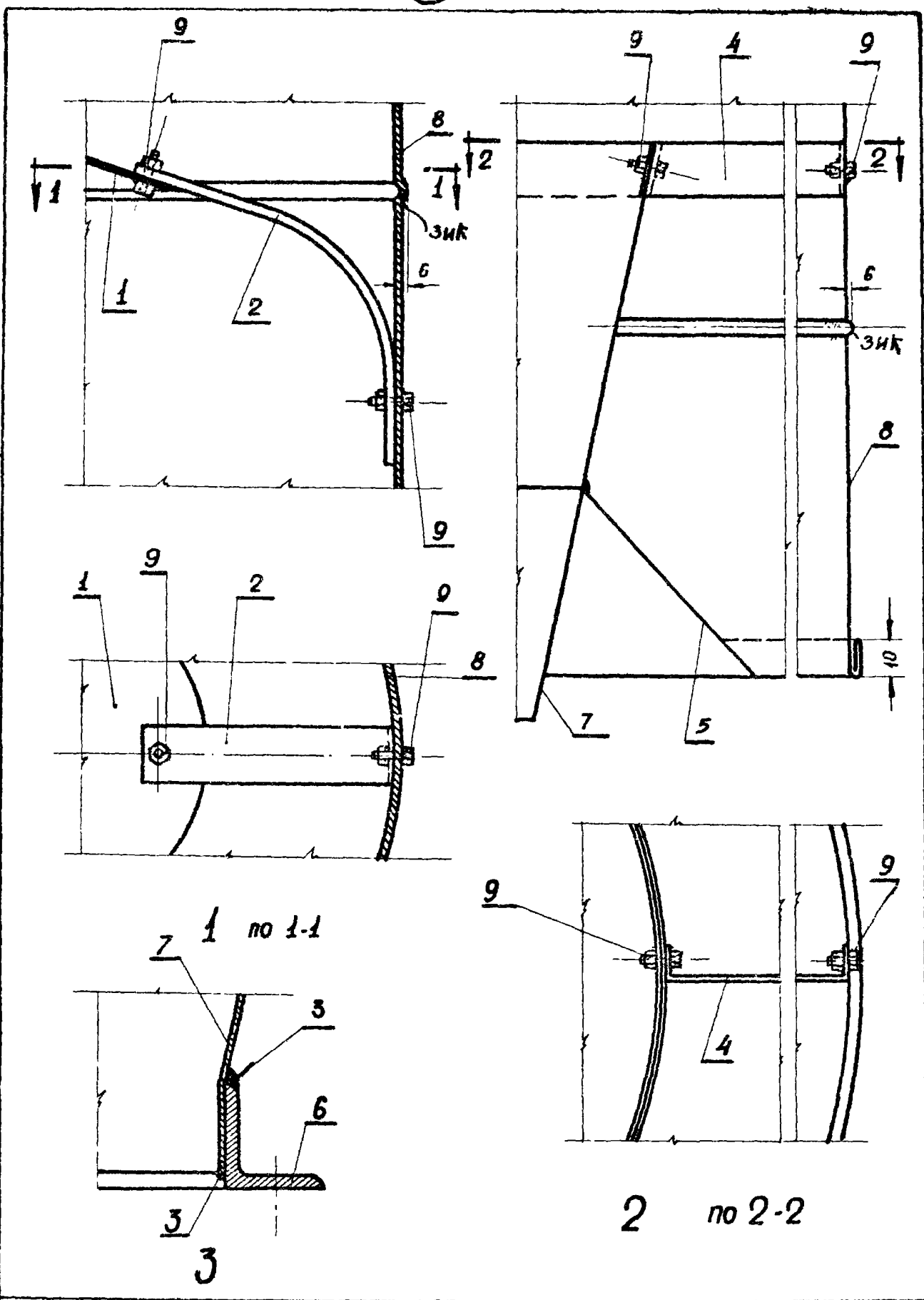
08-02-123
Лист 74

1961



ТД 1961	Дефлекторы Т 26-Т 29 Узлы 1, 2 и 3	ОВ-02-123'
		Лист 75

ИЛ 620С



Исполнитель Кудрявцева
 Руководитель Смирнов
 1961

ТД
 1961

Дефлекторы Т 30 - Т 33
 Узлы 1, 2 и 3

ОВ-02-123
 лист 76