

Таблица присоединений

Обозн.	Назначение	DN, мм	PN, МПа
А	Подвод выпара	50	1,6
Б	Отвод конденсата	25	1,6
В	Подвод охлаждающей воды	25	1,6
Г	Отвод охлаждающей воды	25	1,6
Д	Отвод парогазовой смеси	20	1,6
Е	Воздушник	G1/2 (нар.)	
Ж	Дренаж	G1/2 (нар.)	

Комплектация обвязки

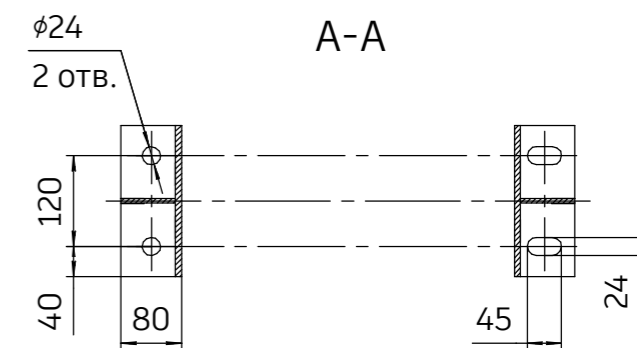
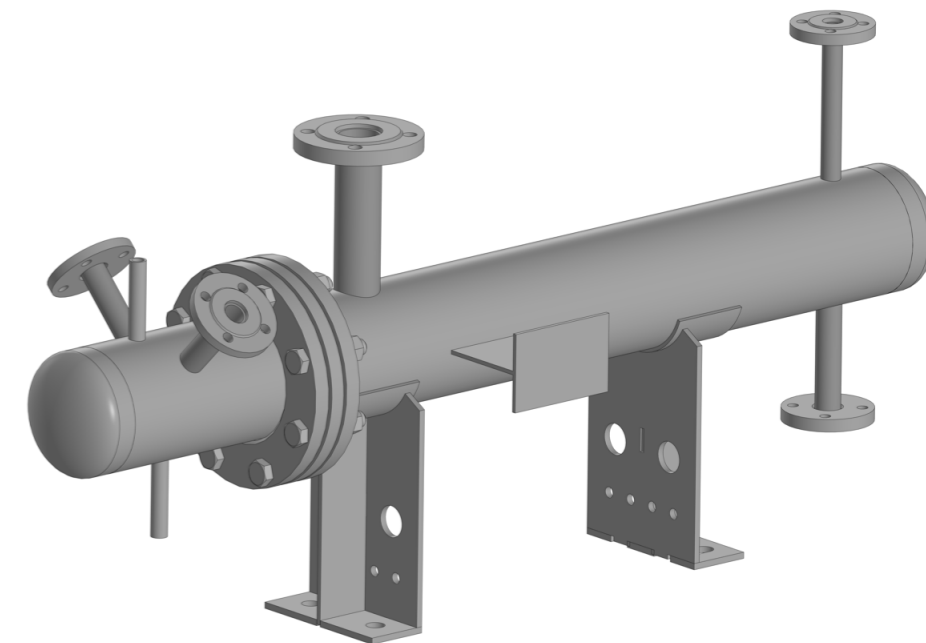
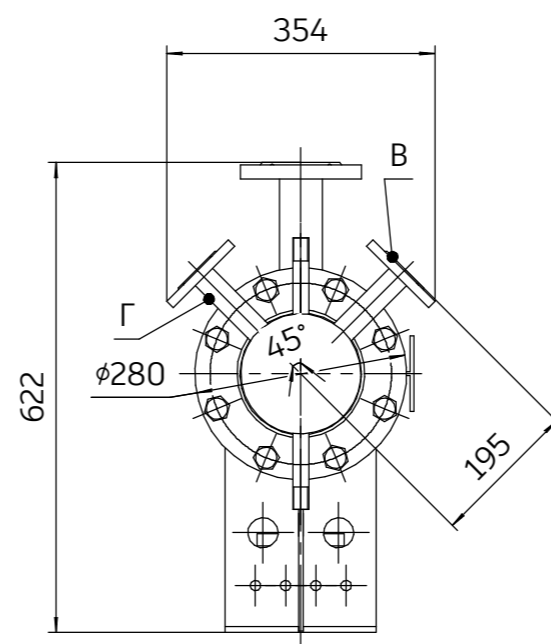
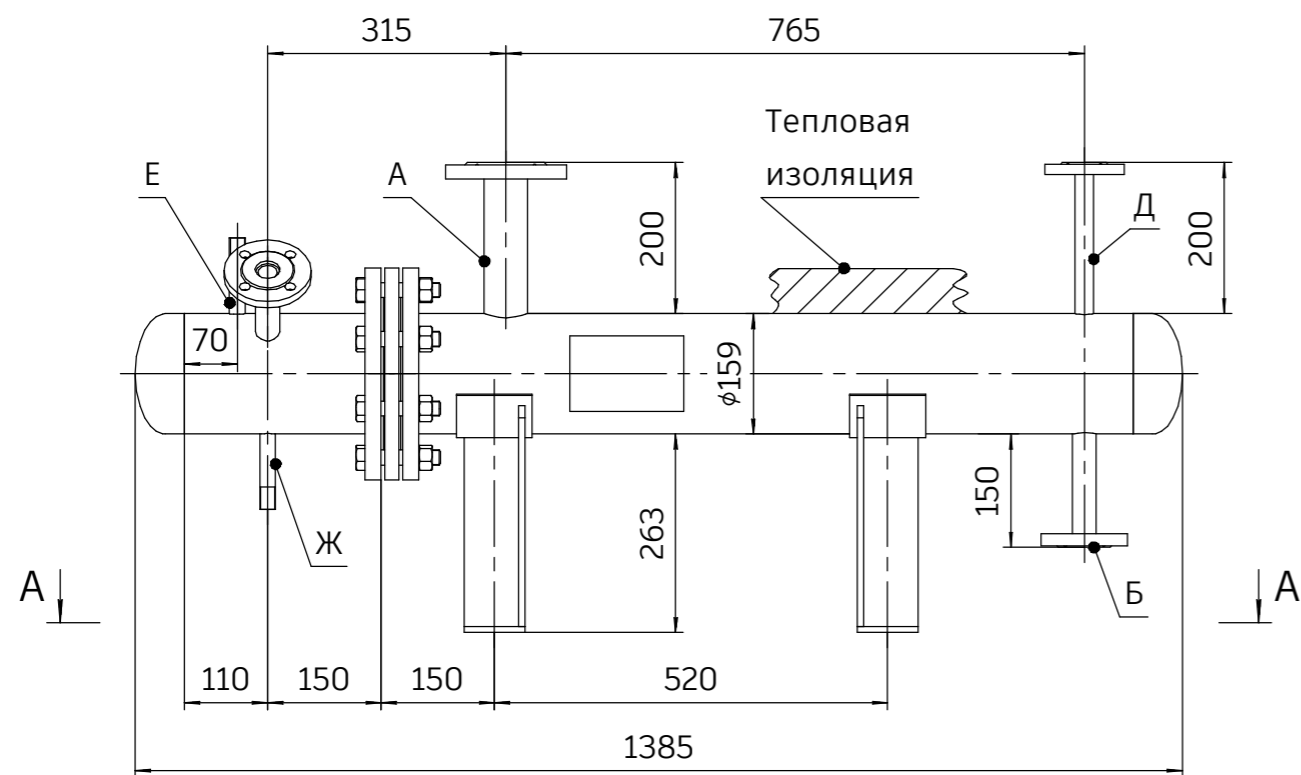
Обозн.	Наименование	ID	Кол-во, шт.
1	Вентиль запорный DN50 PN16	19131206216	1
2	Вентиль запорный DN25 PN16	19131203213	2
3	Вентиль запорный DN20 PN16	19131202212	1
4	Воздухоотводчик G1/2 (внутр.)	19210000232833	1
5	Кран шаровый G1/2 (внутр./внутр.)	1911220236834	1

Технические характеристики

Наименование	В трубной системе	В корпусе
Номинальный расход воды, т/ч	6	-
Давление рабочее, МПа (изб.)	0,4	0,02
Давление расчетное, МПа (изб.)	0,5	0,5
Давление испытания, МПа (изб.)	0,7	0,7
Температура рабочая, °С	50-80	104
Температура расчетная, °С	150	150
Поверхность нагрева, м ²	1,3	
Толщина тепловой изоляции, мм	60	
Масса с тепловой изоляцией и обвязкой, кг	200	
Масса в рабочем состоянии, кг	240	

* Неуказанные предельные отклонения размеров по ГОСТ 30893.1-в.

1. Допускается изменение положения поворотных фланцевых участков распределительной камеры при монтаже за счёт их установки на патрубки под другим углом.



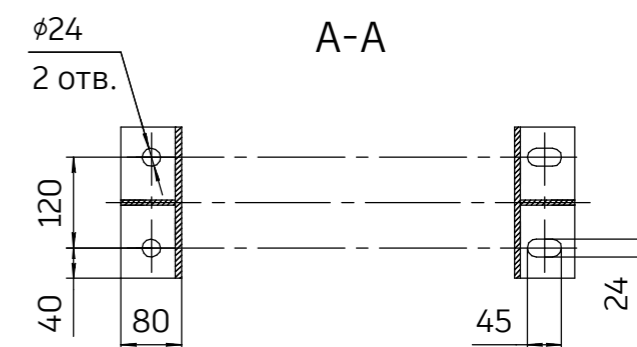
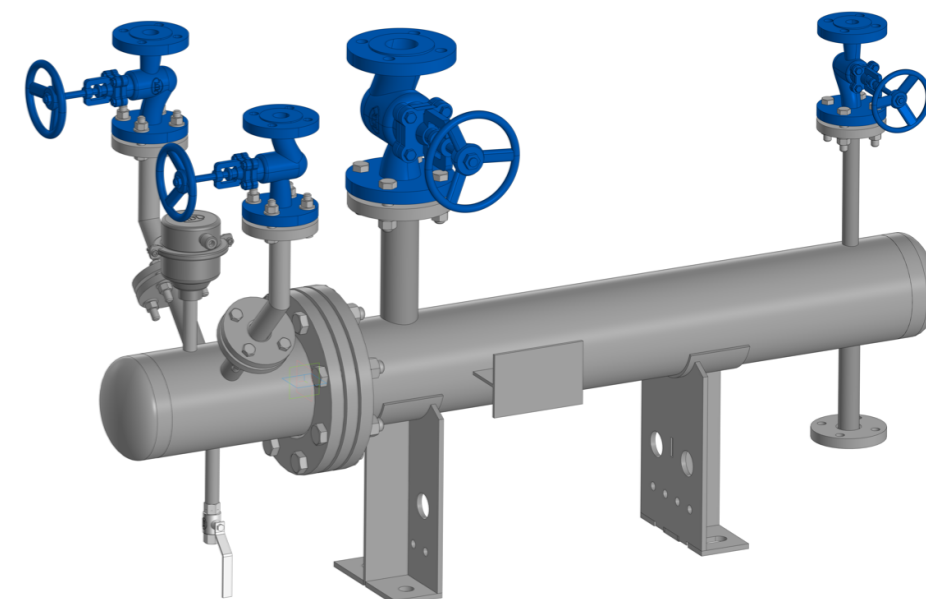
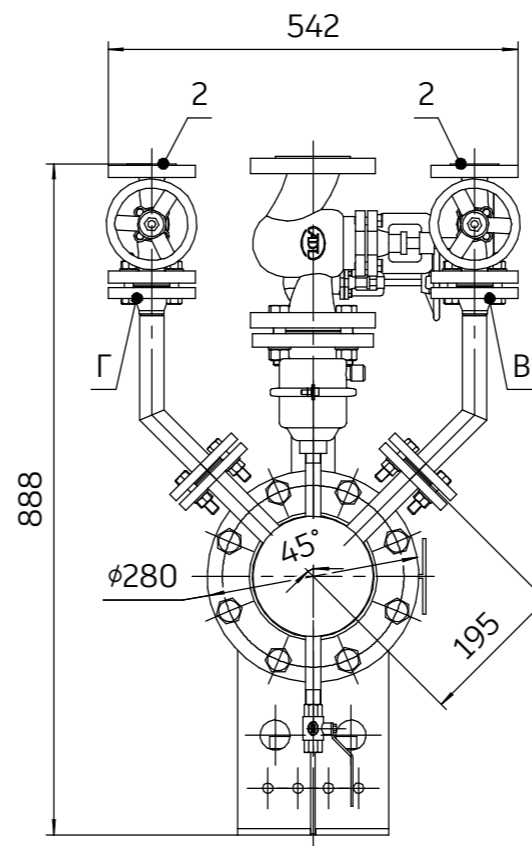
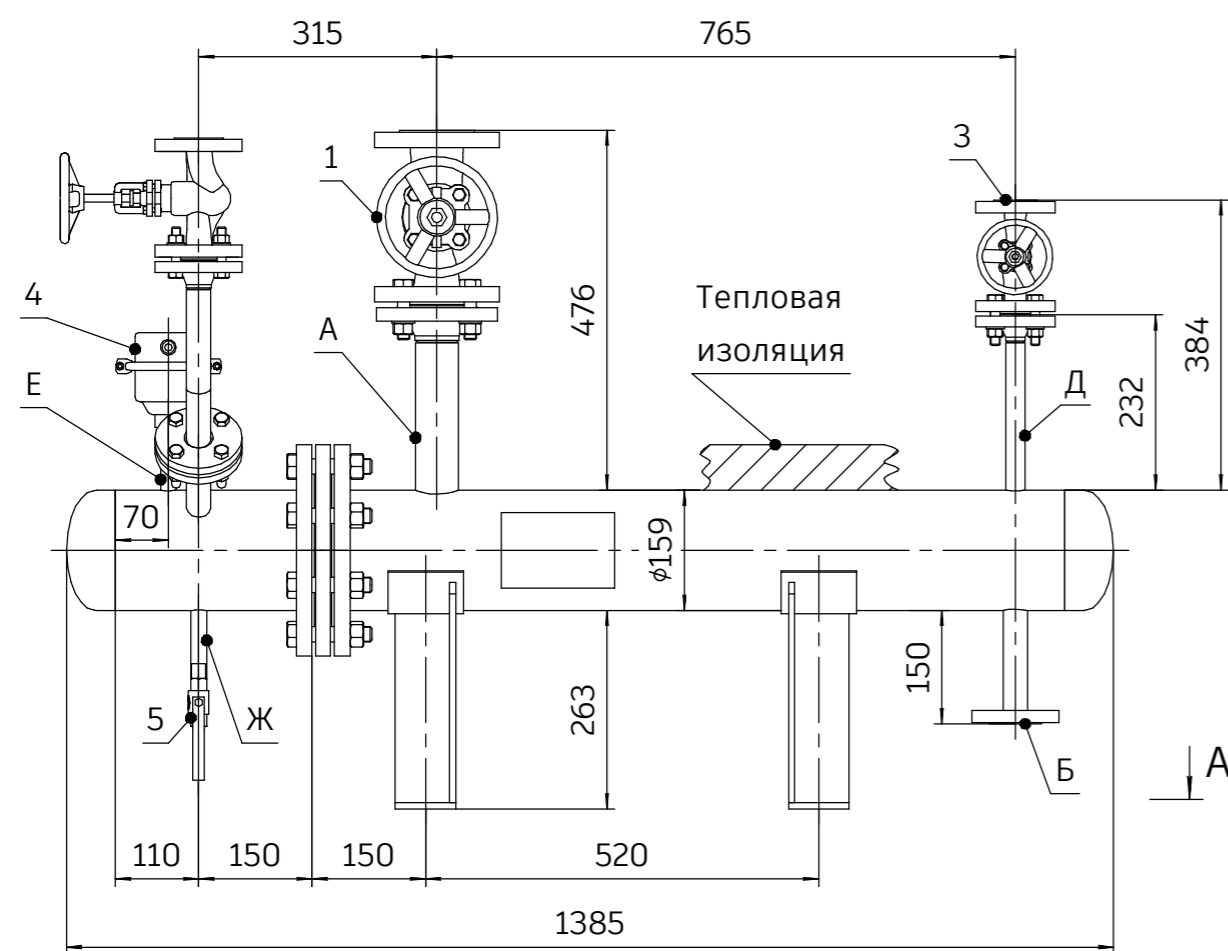
Технические характеристики

Наименование	В трубной системе	В корпусе
Номинальный расход воды, т/ч	6	-
Давление рабочее, МПа (изб.)	0,4	0,02
Давление расчетное, МПа (изб.)	0,5	0,5
Давление испытания, МПа (изб.)	0,7	0,7
Температура рабочая, °С	50-80	104
Температура расчетная, °С	150	150
Поверхность нагрева, м ²	1,3	
Толщина тепловой изоляции, мм	60	
Масса с тепловой изоляцией, кг	135	
Масса в рабочем состоянии, кг	175	

* Неуказанные предельные отклонения размеров по ГОСТ 30893.1-в.

Таблица присоединений

Обозн.	Назначение	DN, мм	PN, МПа
А	Подвод выпара	50	1,6
Б	Отвод конденсата	25	1,6
В	Подвод охлаждающей воды	25	1,0
Г	Отвод охлаждающей воды	25	1,0
Д	Отвод парогазовой смеси	20	1,6
Е	Воздушник	G1/2 (нар.)	
Ж	Дренаж	G1/2 (нар.)	



Технические характеристики

Наименование	В трубной системе	В корпусе
Номинальный расход воды, т/ч	6	-
Давление рабочее, МПа (изб.)	0,4	0,02
Давление расчетное, МПа (изб.)	0,5	0,5
Давление испытания, МПа (изб.)	0,7	0,7
Температура рабочая, °С	50-80	104
Температура расчетная, °С	150	150
Поверхность нагрева, м ²	1,3	
Толщина тепловой изоляции, мм	60	
Масса с тепловой изоляцией и обвязкой, кг	205	
Масса в рабочем состоянии, кг	245	

Таблица присоединений

Обозн.	Назначение	DN, мм	PN, МПа
А	Подвод выпара	50	4,0
Б	Отвод конденсата	25	1,6
В	Подвод охлаждающей воды	25	4,0
Г	Отвод охлаждающей воды	25	4,0
Д	Отвод парогазовой смеси	20	4,0
Е	Воздушник	G1/2 (нар.)	
Ж	Дренаж	G1/2 (нар.)	

Комплектация обвязки

Обозн.	Наименование	ID	Кол-во, шт.
1	Вентиль запорный DN50 PN40	19132206526	1
2	Вентиль запорный DN25 PN40	19132203523	2
3	Вентиль запорный DN20 PN40	19132202522	1
4	Воздухоотводчик G1/2 (внутр.)	19210000232833	1
5	Кран шаровый G1/2 (внутр./внутр.)	1911220236834	1

* Неуказанные предельные отклонения размеров по ГОСТ 30893.1-в.

1. Допускается изменение положения поворотных фланцевых участков распределительной камеры при монтаже за счёт их установки на патрубки под другим углом.