

ПРЕДПРИЯТИЕ МАКСАЭРО

- Производство воздуховодов и систем вентиляции
- Клапаны противопожарные
- Клапаны дымоудаления
- Вентиляторы общепром, дымоудаления, крышные

220056, г. Минск, ул. Стариновская, 15

Тел./факс: +375 17 244-67-44, 258-67-51, 347-73-56, 252-54-27

Velcom: +375 29 603-88-99

E-mail: olegaero@yandex.by

www.maxaero.by



Канальный фильтр абсолютной очистки с функцией шумоподавления Orange ERA XL



НАЗНАЧЕНИЕ

Канальный фильтр предназначен для совместной работы с приточной вентиляционной установкой Ventmachine Orange 600 и обеспечивает дополнительную очистку воздуха. Фильтрация абсолютной очистки класса EPA11 эффективна против: мелкой пыли, спор грибов, пыльцы растений, бактерий и других аллергенов, мелкодисперсных частиц PM10 и PM2,5.

МОНТАЖ И ПОДКЛЮЧЕНИЕ

Монтаж установки может быть горизонтальным или вертикальным без ограничений. Электрического подключения не требуется.

При монтаже канального фильтра должны быть соблюдены следующие условия размещения: Размещение должно быть внутри помещения строго после приточной установки.

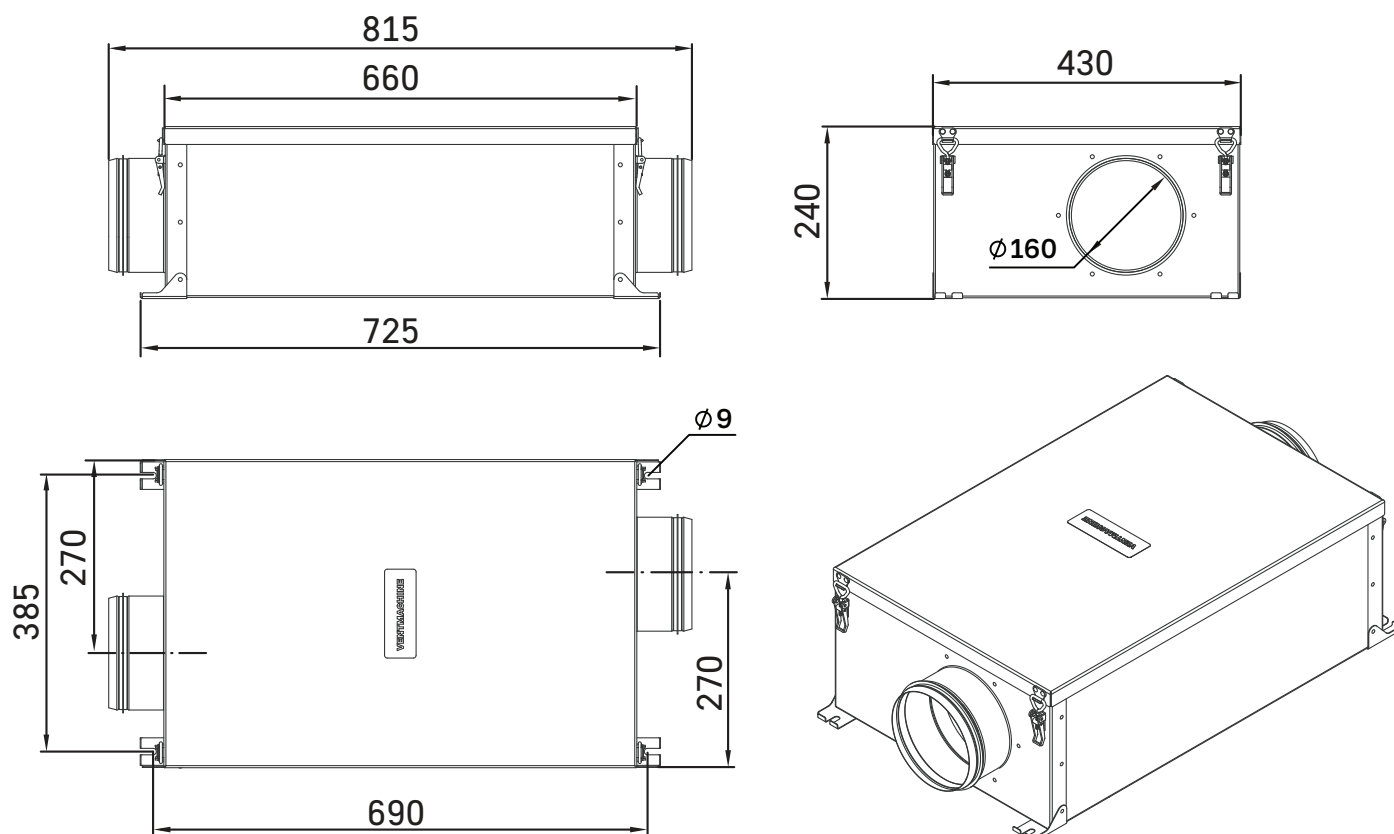
При присоединении канального фильтра сразу после приточной установки с канальным датчиком температуры, последний допускается устанавливать после канального фильтра.

Обеспечить доступ к обслуживанию установки размером не менее 710x480 мм.

Подключение может осуществляться с любой стороны. При размещении на потолке рекомендуется подключение со стороны замков (фиксаторов) фильтра, при размещении на стене или полу руководствоваться удобством обслуживания.

ВАЖНО! На воздушном фильтре указано направление потока воздуха, после монтажа проверить направление, при необходимости перевернуть фильтр.

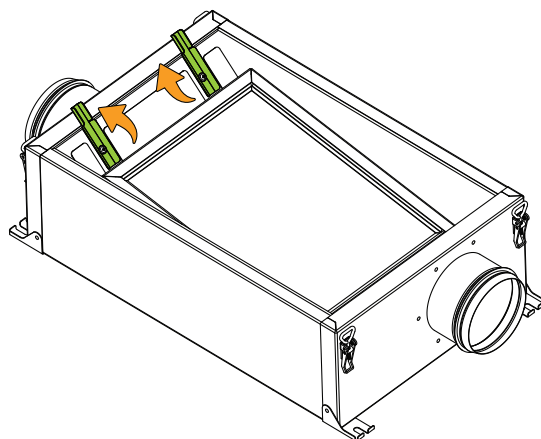
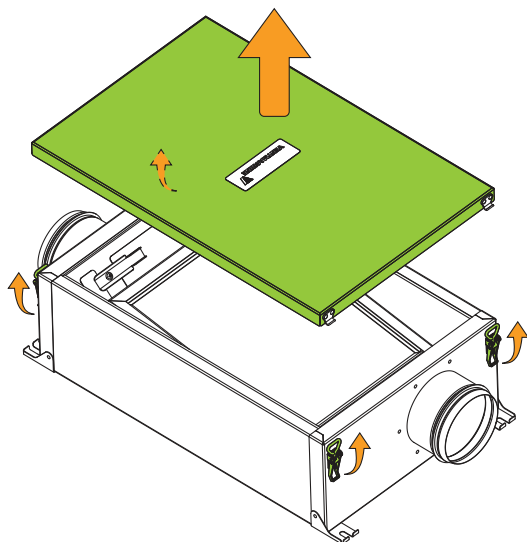
ГАБАРИТНЫЕ РАЗМЕРЫ



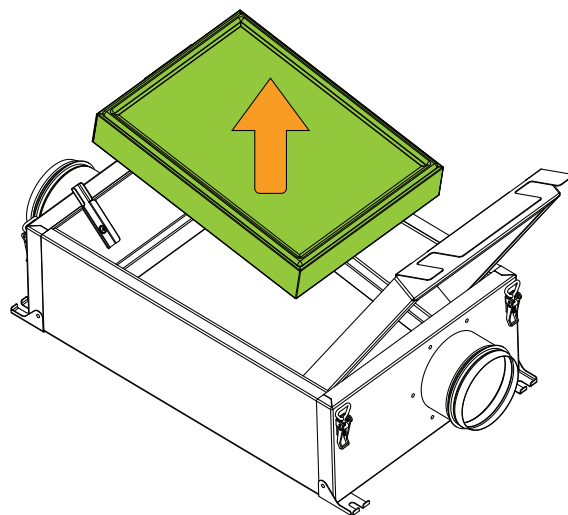
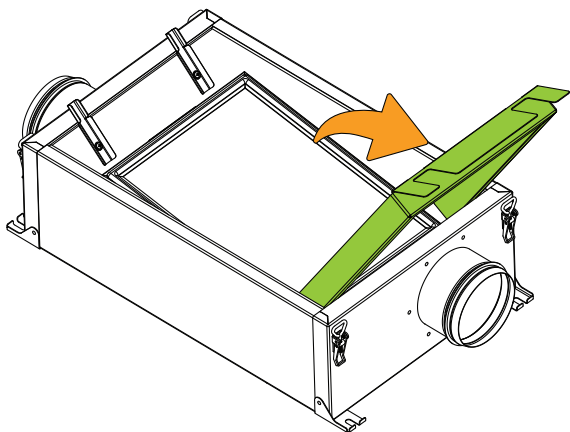
ОБСЛУЖИВАНИЕ

Обслуживание канального фильтра заключается в своевременной замене отработанного воздушного фильтра абсолютной очистки EPA.

Все работы необходимо проводить при выключенной приточной установке.



- 1** Отсоединить замки-защелки, снять крышку. **2** Повернуть фиксаторы прижимного фильтра на 90 градусов от центра, придерживая рамку.



- 3** Придерживая фильтр, открыть рамку. **4** Аккуратно извлечь фильтр.

- 5** Установка нового фильтра осуществляется в обратной последовательности. При необходимости провести очистку внутренних поверхностей бытовым пылесосом.



ВАЖНО! Максимальный период замены воздушного фильтра EPA11 составляет 18 месяцев, по истечению указанного срока фильтр подлежит замене. В зависимости от степени загрязнения окружающей среды, может потребоваться более частая замена.

Для эффективной работы EPA11 необходимо наличие предварительного фильтра G4-F7 и его регулярная замена.

ТЕХНИЧЕСКИЕ ХАРАКТЕРИСТИКИ

Максимальная пропускная способность, м ³ /ч	700
Максимальная производительность с Orange 600, м ³ /ч	560
Сопротивление фильтра при 550 м ³ /ч, Па	200
Шумоподавление на средних частотах, дБ	≤ 36
Размещение	Внутреннее
Габаритные размеры с фланцами, мм	815×430×240
Монтажные размеры, мм	690×385
Вес, кг	13,5

РАСХОДНЫЕ МАТЕРИАЛЫ

Артикул	Наименование	Период замены
AF911042	Воздушный фильтр E11 для Orange EPA XL	12-18 месяцев



ВНИМАНИЕ. В установках используются специально изготовленные фильтры. Используйте оригинальные фильтры от производителя.

Использование фильтров других производителей может изменить эксплуатационные характеристики оборудования, вызвать поломку или выход установки из строя, нанести вред здоровью. При использовании фильтров сторонних производителей, компания «Ventmachine» оставляет за собой право в отказе гарантийного обслуживания и ремонта.

ГАРАНТИЯ

Гарантийный период на канальный фильтр Orange EPA XL составляет 36 (тридцать шесть) месяцев с даты продажи Покупателю. Гарантия распространяется на: производственный брак, затрудняющий нормальную эксплуатацию устройства, работу замков-защелок и замков-фиксаторов. Гарантия не распространяется на: воздушный фильтр, повреждения вызванные неправильным монтажом или небрежной эксплуатацией канального фильтра. Срок службы канального фильтра составляет 10 (десять) лет.