

ПРЕДПРИЯТИЕ МАКСАЭРО

- Производство воздуховодов и систем вентиляции
- Клапаны противопожарные
- Клапаны дымоудаления
- Вентиляторы общепром, дымоудаления, крышные

220056, г. Минск, ул. Стариновская, 15

Тел./факс: +375 17 244-67-44, 258-67-51, 347-73-56, 252-54-27

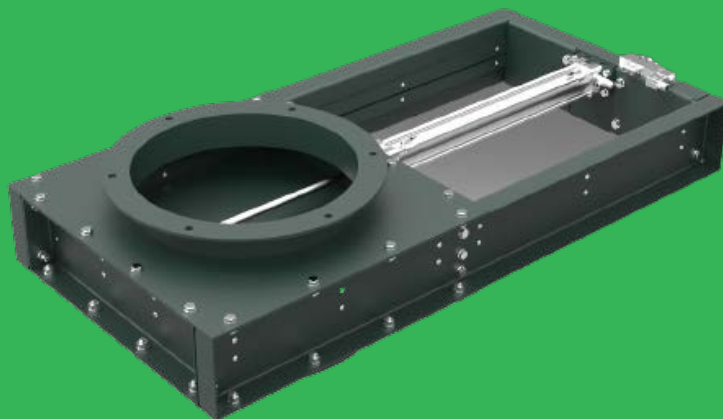
Velcom: +375 29 603-88-99

E-mail: olegaero@yandex.by

www.maxaero.by



Шиберы с пневмоприводом ПШ



Шиберы с пневмоприводом ПШ



Шиберы (заслонки) с пневмоприводом предназначены для перекрытия воздушного потока в системах аспирации и вентиляции.

Шиберы с пневмоприводом рекомендуется устанавливать в системах аспирации и вентиляции, которые обслуживают одновременно работающее технологическое оборудование.

Отключение от системы аспирации неработающего технологического оборудования позволяет существенно снизить общий расход аспирационного воздуха системы, а следовательно, и ее стоимость.

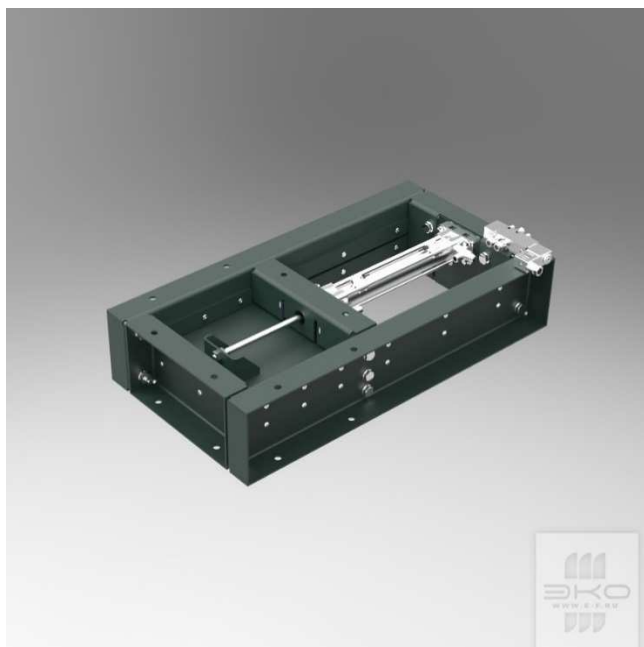
Технические характеристики

Модель ⁽¹⁾	Подсоединительный размер, мм ⁽²⁾	Габаритные размеры (ДхШхВ), мм	Напряжение соленоида, В	Масса, не более, кг	Максимальный расход воздуха, м ³ /ч
ПШ100	∅100	758x350x273	24	35	850
ПШ125	∅125	758x350x273	24	35	1300
ПШ140	∅140	758x350x273	24	35	1650
ПШ160	∅160	758x350x273	24	35	2100
ПШ180	∅180	758x350x273	24	35	2700
ПШ200	∅200	758x350x273	24	35	3400
ПШ225	∅225	758x350x273	24	75	4300
ПШ250	∅250	758x350x273	24	75	5300
ПШ280	∅280	1274x600x293	24	75	6600
ПШ315	∅315	1274x600x293	24	75	8300
ПШ355	∅355	1274x600x293	24	75	10500
ПШ400	∅400	1274x600x293	24	75	13600
ПШ450	∅450	1274x600x293	24	75	17000
ПШ500	∅500	1274x600x293	24	75	21000
ПШ250x250	250x250	758x350x135	24	35	5000
ПШ500x500	500x500	1274x600x155	24	75	30000

Примечания к таблице:

- (1) В таблице приведен не полный перечень моделей и характеристик
- (2) Подсоединительный размер может быть изменен по желанию заказчика

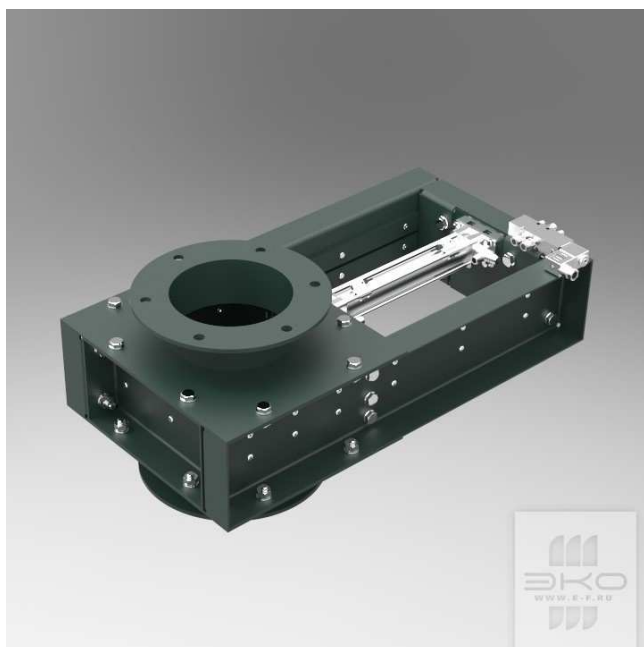
(3) Размеры могут быть изменены изготовителем при условии сохранения технических характеристик изделия.



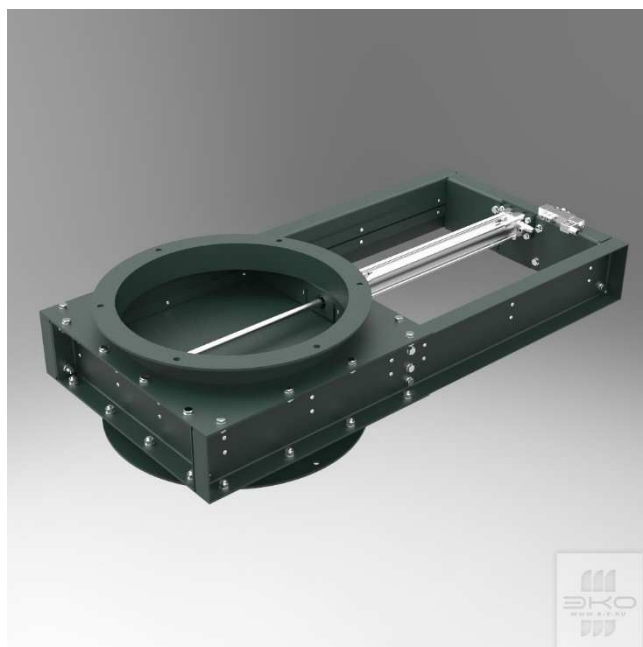
ПШ250x250



ПШ500x500



ПШ160



ПШ500