

### ПРЕДПРИЯТИЕ МАКСАЭРО

- Производство воздухопроводов и систем вентиляции
- Клапаны противопожарные
- Клапаны дымоудаления
- Вентиляторы общепром, дымоудаления, крышные

220056, г. Минск, ул. Стариновская, 15

Тел./факс: +375 17 244-67-44, 258-67-51, 347-73-56, 252-54-27

Velcom: +375 29 603-88-99

E-mail: [olegaero@yandex.by](mailto:olegaero@yandex.by)

[www.maxaero.by](http://www.maxaero.by)



# Передвижной механический самоочищающийся фильтр серии ПМСФ-7

## Руководство по эксплуатации паспорт



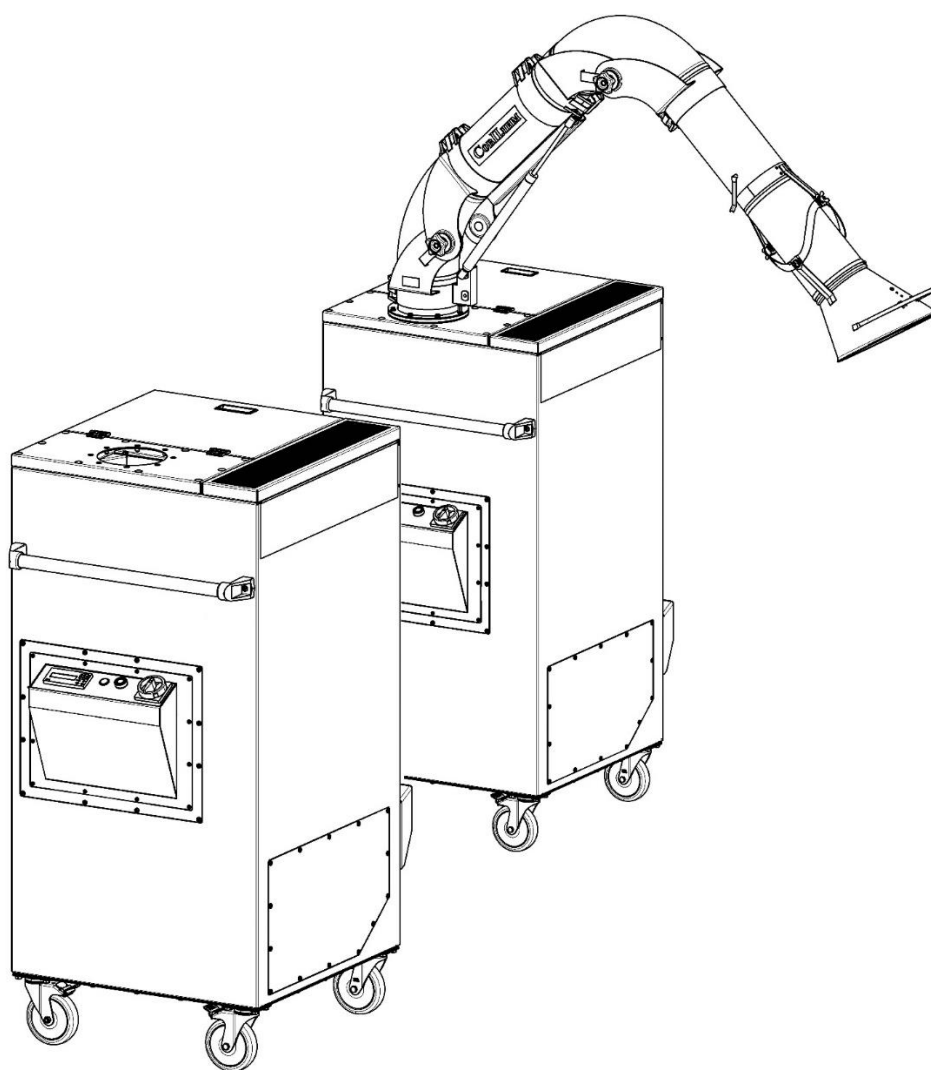
# Содержание

ВВЕДЕНИЕ.....	3
1 ОСНОВНЫЕ ТЕХНИЧЕСКИЕ ДАННЫЕ И ХАРАКТЕРИСТИКИ.....	4
1.1 Назначение.....	4
1.2 Условное обозначение моделей фильтра.....	4
1.3 Конструктивные особенности.....	5
1.4 Основные технические данные и характеристики.....	6
2 КОМПЛЕКТНОСТЬ .....	7
2.1 Основная комплектация .....	7
2.2 Дополнительные комплектующие.....	8
3 ОПИСАНИЕ И РАБОТА ФИЛЬТРА .....	8
3.1 Устройство фильтра.....	8
3.2 Принцип работы фильтра.....	9
3.3 Управление работой фильтра.....	9
4 ТРЕБОВАНИЯ БЕЗОПАСНОСТИ.....	10
5 ПОДГОТОВКА К ЭКСПЛУАТАЦИИ И ПОРЯДОК РАБОТЫ ФИЛЬТА.....	11
5.1 Подготовка к эксплуатации.....	11
5.2 Подключение сжатого воздуха (для моделей без компрессора) .....	11
5.3 Рекомендации по работе.....	12
6 УКАЗАНИЯ ПО ЭКСПЛУАТАЦИИ .....	12
6.1 Порядок работы фильтра.....	12
6.2 Действия при сигнализации .....	13
6.3 Настройка контроллера .....	13
6.4 Очистка лотков для сбора пыли.....	14
6.5 Порядок замены картриджей .....	14
6.6 Инструкция по предварительному запылению картриджа .....	16
6.7 Очистка префильтра .....	16
6.8 Слив конденсата из ВМО .....	17
6.9 Выпуск воздуха из ресивера .....	17
7 ТЕХНИЧЕСКОЕ ОБСЛУЖИВАНИЕ .....	18
8 УЧЕТ ТЕХНИЧЕСКОГО ОБСЛУЖИВАНИЯ.....	18
9 ПЕРЕЧЕНЬ ВОЗМОЖНЫХ НЕИСПРАВНОСТЕЙ .....	19
10 РЕСУРСЫ, СРОК СЛУЖБЫ, ХРАНЕНИЕ.....	20
11 ТРАНСПОРТИРОВКА .....	20
12 СВЕДЕНИЯ ОБ УТИЛИЗАЦИИ .....	20
13 СВИДЕТЕЛЬСТВО О ПРИЁМКЕ И ОБ УПАКОВЫВАНИИ.....	21
14 ГАРАНТИИ ИЗГОТОВИТЕЛЯ .....	21
15 ОСОБЫЕ ОТМЕТКИ .....	21
ПРИЛОЖЕНИЕ А – Габаритные размеры фильтров .....	22
ПРИЛОЖЕНИЕ Б – Схема электрическая.....	23
ПРИЛОЖЕНИЕ В – Подтверждение соответствия .....	25

Данное руководство по эксплуатации (далее – РЭ) предназначено для ознакомления технического, обслуживающего и эксплуатирующего персонала с принципом работы, техническими характеристиками, комплектностью, конструктивными особенностями, условиями работы и техническим обслуживанием передвижного механического самоочищающегося фильтра серии ПМСФ-7 (далее – фильтр).

РЭ совмещено с Паспортом и содержит основные сведения об изделии, описание принципа работы, сведения о составных частях, ресурсе, сроке службы, свидетельство о приёме, информацию о гарантии, сведения об утилизации в соответствии с указаниями, изложенными в ТУ 3646-018-05159840-2007.

Конструкция фильтра совершенствуется, поэтому производитель оставляет за собой право без предварительного уведомления вносить в изделие изменения, которые не ухудшают его технические характеристики.



*(вариант комплектации)*

# 1 ОСНОВНЫЕ ТЕХНИЧЕСКИЕ ДАННЫЕ И ХАРАКТЕРИСТИКИ

## 1.1 Назначение

1.1.1 Фильтр предназначен для локального удаления и последующей очистки воздуха от аэрозолей и частиц пыли, образующейся в процессе сварки, зачистки, шлифовки металлов, а также аналогичных видов обработки прочих материалов.

1.1.2 Фильтр может эксплуатироваться как на непостоянных рабочих местах, так и на стационарных постах в цехах предприятий различных отраслей промышленности, а также в лабораториях, механических мастерских, аттестационных пунктах, образовательных и других учреждениях.

1.1.3 Принцип работы фильтра основан на локальном захвате загрязнённого воздуха, механической очистке воздуха от вредных веществ и возврате очищенного воздуха в производственное помещение. Для адсорбции вредных паров и газов, не улавливаемых механически, предусмотрена дополнительная ступень очистки – угольный фильтровальный элемент (опция).

Рециркуляция воздуха позволяет сократить расходы электроэнергии на общую вентиляцию помещений, отопление, на обслуживание самого фильтра и защищает рабочий персонал предприятий от воздействия вредных веществ, выделяемых при выполнении технологических операций.

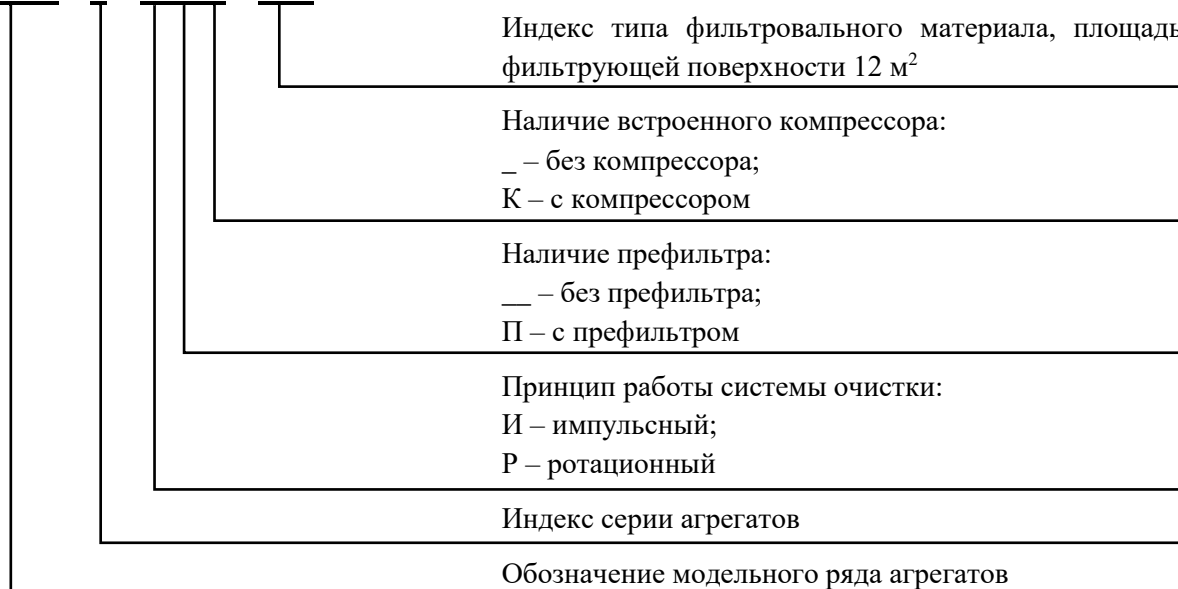
1.1.4 Фильтр рассчитан на продолжительную работу в закрытых помещениях при следующих условиях:

- режим S1 по ГОСТ IEC 60034-1;
- температура окружающей среды от плюс 5 до плюс 45 °С;
- относительная влажность не более 80 % при плюс 25 °С;
- температура перемещаемого воздушного потока не должна превышать плюс 80 °С;
- воздушный поток должен быть невзрывоопасным. Содержание в нём агрессивных паров и газов, слипающейся и волокнистой пыли, склонных к тлению и самовозгоранию материалов не допускается.

## 1.2 Условное обозначение моделей фильтра

1.2.1 Схема обозначения фильтра:

**ПМСФ – 7 – Х Х Х – Х12**



1.2.2 Пример записи при заказе или в другой документации передвижного механического самоочищающегося фильтра серии ПМСФ-7 по ТУ 3646-018-05159840-2007 с фильтровальным элементом типа CART-S-T12, с префильтром, с импульсной очисткой и встроенным компрессором:

**«Передвижной механический самоочищающийся фильтр  
ПМСФ-7-ИПК-Т12 ТУ 3646-018-05159840-2007»**

### **1.3 Конструктивные особенности**

1.3.1 Фильтр представляет собой передвижную сборную установку, которая включает в себя:

- металлический корпус, разделённый на камеры неочищенного и очищенного воздуха, с минимальными габаритными размерами при сохранении оптимального уровня производительности;

- цилиндрический фильтровальный элемент (далее – картридж). Картридж имеет гофрированную форму фильтрующей поверхности, что обеспечивает оптимальное соотношение габаритных размеров и площади фильтрации. Фильтровальный материал картриджа имеет рифлёную поверхность, что увеличивает его жёсткость, не позволяет под давлением схлопываться складкам гофра и сохраняет активной бóльшую площадь фильтрации;

- крышку с замками-защёлками, расположенную сверху фильтровальной камеры, которая позволяет быстро и легко проводить обслуживание фильтра;

- автоматическую систему регенерации картриджей (далее – система очистки), не требующую остановки агрегата.

- панель управления со световой сигнализацией о предельной загрязнённости картриджа;

- усиленные поворотные колеса с механизмом фиксации для обеспечения манёвренности фильтра и облегчения эксплуатации в условиях ограниченного пространства;

- встроенный безмасляный компрессор (модели ПМСФ-7-ХХК) для эксплуатации фильтра в местах, где подвод сжатого воздуха затруднён или невозможен.

1.3.2 Модельный ряд фильтров предусматривает два типа системы очистки: импульсную – встряхивание импульсами сжатого воздуха; ротационную – обратная продувка через сопла вращающейся рамки. Рекомендуется применять фильтры с импульсной системой очистки для нагруженных процессов, а фильтры с ротационной системой очистки для небольших помещений, лабораторий, учебных классов.

1.3.3 В качестве дополнительной ступени фильтрации (модели ПМСФ-7-ХПХ) в фильтровальной камере может устанавливаться фильтровальный элемент предварительной очистки (далее – префильтр). Префильтр улавливает крупные частицы загрязнений (пыли, искр), которые могут стать причиной разрушения картриджа.

1.3.4 Фильтры специально спроектированы для совместной работы с вытяжными устройствами серий КУА-М производства АО «СовПлим» (далее – ВУ), либо с присоединённым вытяжным шлангом и воздухоприёмной воронкой.

1.3.5 Для защиты от влаги и масла модели без встроенного компрессора (ПМСФ-7-ХХ) подключаются к сети сжатого воздуха через влагомаслоотделитель с регулировкой давления (далее – ВМО-Р), в моделях фильтра с компрессором (ПМСФ-7-ХХК) между ресивером и компрессором установлен влагомаслоотделитель (далее – ВМО).

## 1.4 Основные технические данные и характеристики

1.4.1 Основные технические характеристики фильтров приведены в таблице 1.

Таблица 1

Наименование параметра или характеристики	Значение параметра	
	ПМСФ-7-XX	ПМСФ-7-XXК
Максимальный расход воздуха, м <sup>3</sup> /ч	1400	
Площадь активной фильтрующей поверхности, м <sup>2</sup>	12	
Напряжение питания, В (Частота, Гц) по ГОСТ 29322	230 (50)	
Качество электрической энергии в системе электроснабжения	ГОСТ 32144	
Потребляемая мощность двигателя вентилятора, кВт	1,1	
Потребляемая мощность встроенного компрессора, кВт	-	0,5
Макс. расход сжатого воздуха, л/мин свободного воздуха: - заводская настройка (5 имп./мин) - ручная настройка (до 6 имп./мин)	351 421	-
Давление подаваемого сжатого воздуха (рабочее), МПа (бар)	0,5 – 0,55 (5,0 – 5,5)	
Классы чистоты сжатого воздуха по ГОСТ Р ИСО 8573-1	[2 : 3 : 0]	-
Уровень шума не более, дБА	66	
Диаметр входного отверстия под патрубков, мм	160	
Количество устанавливаемых вытяжных устройств, шт.	1	
Габаритные размеры (Ширина x Глубина x Высота), мм	650 x 865 x 1400	
Габаритные размеры корпуса (Ширина x Глубина x Высота), мм	650 x 655 x 1230	
Масса фильтра не более, кг (без учёта ВУ)	150	180
Степень защиты пульта управления по ГОСТ 14254	IP54	
Режим работы	продолжительный	
Тип компрессора	-	безмасляный
Максимальное давление встроенного компрессора, бар	-	10

1.4.2 В фильтрах применяются фильтровальные элементы серии CART-S. Описание и особенности применения разных типов картриджей приведены в таблице 2.

Таблица 2

Модель	Материал (Индекс)	Класс фильтрации	Область применения	Особенности применения	Макс. перепад давления ΔP, Па
CART-S-D12	Полиэстер (D)	F9 по ГОСТ Р ЕН 779	Сварочные аэрозоли, в т. ч. от сварки под флюсом, замасленных или обработанных антипригарными составами деталей. Пыль с незначительными следами масла и аналогичных субстанций.	Обязательно предварительное запыление средством Пресо-N (не менее 500 г на 1 картридж) Для сварки замасленных или обработанных антипригарными составами деталей рекомендуется регулярное повторное запыление.	1500
			Пыли различные с преобладающим размером частиц более 0,5 мкм	Рекомендуется предварительное запыление средством ПолиПреко (не менее 500 г на 1 картридж)	
CART-S-C12	Полиэстер с алюм-м покрытием (C)		Различные виды сухой пыли с преобладающим размером частиц более 0,5 мкм, склонные накапливать электростатический заряд	Рекомендуется предварительное запыление средством ПолиПреко (не менее 1000 г на 1 картридж)	

Продолжение таблицы 2

Модель	Материал (Индекс)	Класс фильтрации	Область применения	Особенности применения	Макс. перепад давления $\Delta P$ , Па
CART-S-T12	Полиэстер с PTFE мембраной (Т)	E11 по ГОСТ Р ЕН 1822-1	Сухие сварочные аэрозоли. Различные виды сухой мелкодисперсной пыли с преобладающим размером частиц менее 0,5 мкм.	Очищаемая пыль и аэрозоли не должны содержать частицы масла. Предварительное запыление не требуется. Для тяжёлых режимов работы. Наиболее продолжительный срок службы картриджа	1800
CART-S-TC12	Полиэстер с PTFE мембраной и алюм-м покрытием (ТС)		Различные виды сухой мелкодисперсной пыли с преобладающим размером частиц менее 0,5 мкм, склонные накапливать электростатический заряд	Очищаемая пыль и аэрозоли не должны содержать частицы масла. Предварительное запыление не требуется. Для тяжёлых режимов работы. Наиболее продолжительный срок службы картриджа	

Примечание – За более подробной информацией по применению фильтровальных элементов для различных технологических процессов необходимо обращаться к специалистам завода-изготовителя.

1.4.3 Перечень и описание моделей ВУ серии KUA-M, используемых совместно с фильтрами, приведён в таблице 3. Модель ВУ подбирается исходя из требуемого радиуса действия.

Таблица 3

Модель	Радиус действия, м	Основные размеры, мм	Описание
KUA-M-2S	2	– диаметр воздухопроводной части 160 мм; – диаметр воронки 290 мм	ВУ без подсветки
KUA-M-2SL			ВУ с подсветкой и 2-мя клавишами на воздухоприёмной воронке: 1) для включения лампы подсветки на воронке; 2) для включения вентилятора фильтра ПМСФ-7
KUA-M-3S	3		ВУ без подсветки
KUA-M-3SL			ВУ с подсветкой и 2-мя клавишами на воздухоприёмной воронке: 1) для включения лампы подсветки на воронке; 2) для включения вентилятора фильтра ПМСФ-7

1.4.4 Габаритные и присоединительные размеры фильтра приведены в приложении А.

1.4.5 Схемы электрические принципиальные подключения фильтра приведена в приложении Б.

## 2 КОМПЛЕКТНОСТЬ

### 2.1 Основная комплектация

2.1.1 В комплект поставки фильтра входят:

- фильтр в сборе..... 1 шт.;
- Руководство по эксплуатации (РЭ)..... 1 экз.;
- упаковка фильтра..... 1 шт.

## 2.2 Дополнительные комплектующие

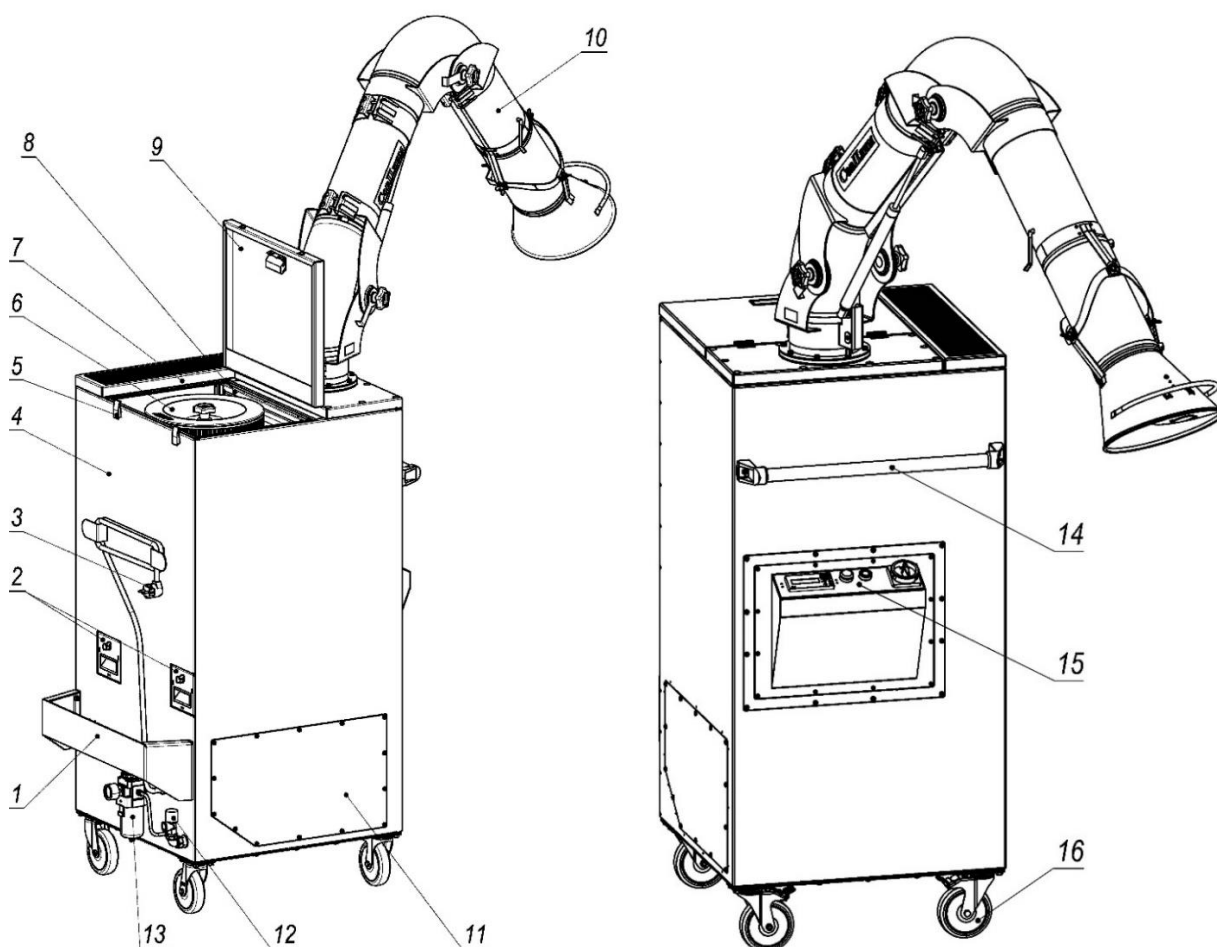
2.2.1 Фильтр может дополнительно комплектоваться изделиями, которые подбираются при заказе исходя из потребностей заказчика. К дополнительным комплектующим относятся:

- фильтр предварительной очистки FF-ПМСФ-7;
- средство предварительного запыления Пресо-N;
- компрессор (для моделей без встроенного компрессора);
- вытяжное устройство (подбирается согласно таблице 3);
- вытяжной шланг;
- угольный фильтр.

## 3 ОПИСАНИЕ И РАБОТА ФИЛЬТРА

### 3.1 Устройство фильтра

3.1.1 Основные составные части фильтра изображены на рисунке 1.



- |   |  |
|---|--|
| 1 - ограничитель;   | 10 - KUA-M-2SL (не входит в комплект);   |
| 2 - лотки для сбора пыли;                                   | 11 - люк инспекционный;  |
| 3 - сетевой шнур и вилка с заземлением;                     | 12 - клапан сброса давления;   |
| 4 - корпус фильтра;   | 13 - ВМО-Р (для моделей без компрессора)<br>либо ВМО (для моделей с компрессором); |
| 5 - замки-защёлки;  | 14 - ручка;  |
| 6 - картридж;   | 15 - панель управления;  |
| 7 - решётка выходного<br>отверстия/угольный фильтр (опция); | 16 - колесо поворотное с тормозом  |
| 8 - префильтр (опция);                                      |  |
| 9 - крышка;   |  |

Рисунок 1

## **3.2 Принцип работы фильтра**

3.2.1 Воздушно-пылевой поток под действием разрежения, создаваемого встроенным вентилятором, всасывается в фильтр через воздухоприёмную воронку вытяжного устройства.

3.2.2 Внутри фильтра загрязнённый воздух сначала попадает в камеру расширения, где распределяется и, огибая защитный экран-отбойник, поступает в фильтровальную камеру. Экран-отбойник задерживает крупные частицы пыли, искры, окалину, которые могут стать причиной повреждения и выхода из строя картриджа (поз. 6).

3.2.3 Для дополнительной защиты картриджа от стружки и окалины, случайных предметов, крупных частиц пыли между экраном-отбойником и картриджем может устанавливаться изготовленный из оцинкованной стали сетчатый префильтр (поз. 8) (заказывается отдельно). При необходимости префильтр очищается мыльным раствором.

3.2.4 В фильтровальной камере загрязнённый воздух проходит фильтровальный материал картриджа. Мелкодисперсные загрязнения оседают на фильтровальном материале, а очищенный воздух через решётку выходного отверстия (поз. 7) поступает обратно в помещение.

3.2.5 В процессе эксплуатации пылевой слой на поверхности картриджа утолщается, сопротивление растёт, требуется регенерация (далее – очистка). Очистка запылённого картриджа, в зависимости от модели фильтра, может осуществляться двумя способами: импульсным – обратной продувкой импульсами сжатого воздуха и ротационным – обратной продувкой через сопла вращающейся рамки.

3.2.6 Процесс очистки картриджа автоматизирован. Алгоритмом очистки управляет контроллер с  $\Delta P$ -функцией, встроенный в панель управления (поз. 15). Контроллер определяет перепад давления ( $\Delta P$ ) между камерами неочищенного и очищенного воздуха при помощи встроенного дифференциального датчика давления. При достижении определённого уровня  $\Delta P$  запускается очистка картриджа.

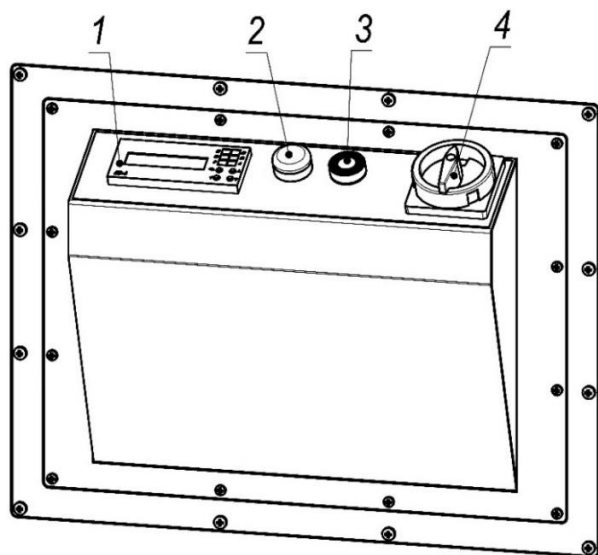
3.2.7 После проведения очистки частицы, осевшие на поверхности картриджа, отделяются и осыпаются в лотки для сбора пыли (поз. 2).

3.2.8 Сжатый воздух к фильтру без встроенного компрессора подаётся от заводской сети сжатого воздуха. Для защиты фильтра от загрязнений и влаги, присутствующих в сжатом воздухе, а также для регулировки его давления, применяется ВМО-Р. В фильтрах со встроенным компрессором ВМО служит для защиты от загрязнений и влаги, которые могут скапливаться, при сжатии компрессором воздуха из помещения.

## **3.3 Управление работой фильтра**

3.3.1 Управление работой фильтра осуществляется при помощи блока управления, расположенного внутри корпуса. Элементы управления вынесены на наружную панель управления.

3.3.2 Общий вид панели показан на рисунке 2.



- 1 - контроллер;
- 2 - световой индикатор  
«КАРТРИДЖ»;
- 3 - кнопка включения  
«ВЕНТИЛЯТОР»;
- 4 - выключатель нагрузки «СЕТЬ»

**Рисунок 2**

3.3.3 Подача на фильтр электропитания осуществляется при помощи выключателя нагрузки «СЕТЬ» (поз. 4), включение/выключения вентилятора осуществляется при помощи кнопки «ВЕНТИЛЯТОР» (поз 3), при работающем вентиляторе кнопка светится зелёным светом. Извещение о критической загрязнённости картриджа осуществляется при помощи светового индикатора (поз. 2).

#### **4 ТРЕБОВАНИЯ БЕЗОПАСНОСТИ**

4.1 К работе с фильтром допускается только квалифицированный персонал, изучивший его устройство и правила эксплуатации, а также прошедшие инструктаж по соблюдению правил техники безопасности.

4.2 При эксплуатации и обслуживании фильтра должны соблюдаться действующие «Правила по охране труда при эксплуатации электроустановок» и «Правила противопожарного режима в Российской Федерации».

4.3 При размещении фильтра на месте эксплуатации должен быть обеспечен свободный доступ как к зонам его обслуживания, так и к зонам обслуживания вытяжного устройства.

4.4 Фильтр должен подключаться только к розеткам с заземлением.

4.5 Запрещается эксплуатация фильтра во взрывоопасной атмосфере.

4.6 **ВНИМАНИЕ!** При проведении работ по обслуживанию и ремонту фильтр должен быть отключён от электросети и сети сжатого воздуха! Сетевой шнур фильтра должен быть вынут из розетки. Воздух из ресивера должен быть выпущен.

4.7 **ВНИМАНИЕ!** Открывать двери фильтра, не отключенного от электросети и сети сжатого воздуха, запрещается!

4.8 Погрузка, разгрузка, перемещение и монтаж фильтров должны выполняться с соблюдением требований и правил по охране труда при проведении погрузочно-разгрузочных работ. Погрузочно-разгрузочные работы следует выполнять механизированным способом с применением специального оборудования и средств механизации.

4.9 Для предупреждения опасного воздействия пыли на человека все операции по очистке фильтра и замене картриджа должны проводиться в защитной одежде и перчатках, органы дыхания должны быть защищены респиратором.

## 5 ПОДГОТОВКА К ЭКСПЛУАТАЦИИ И ПОРЯДОК РАБОТЫ ФИЛЬТРА

### 5.1 Подготовка к эксплуатации

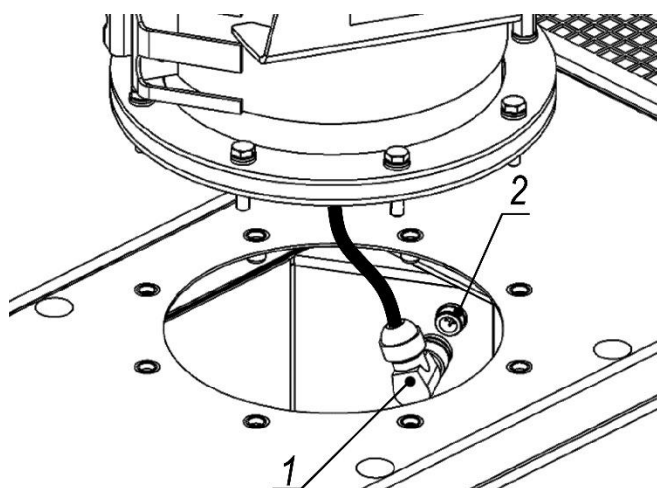
5.1.1 Фильтр поставляется заказчику в собранном виде.

5.1.2 Перед началом эксплуатации необходимо освободить фильтр от упаковочных материалов. Проверить на отсутствие повреждений и удостовериться в наличии всех комплектующих. При обнаружении несоответствия необходимо сообщить поставщику, использовать фильтр до устранения несоответствия не допускается.

5.1.3 Выполнить установку ВУ на крышке фильтра при помощи поворотной опоры, фланца и крепёжных деталей, входящих в комплект ВУ. Подробная инструкция по монтажу ВУ серии KUA-M приведена в РЭ данного устройства.

Не допускать подсоса воздуха в стыках воздухопроводов ВУ, при его обнаружении, после запуска фильтра, выполнить дополнительную герметизацию.

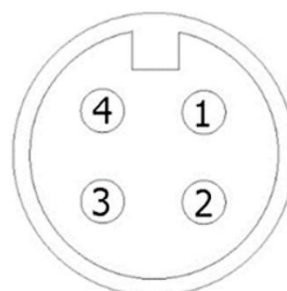
5.1.4 Для ВУ моделей KUA-M-XSL (с подсветкой) перед установкой требуется к фильтру подключить электропровод. Для этого необходимо соединить разъём, установленный на конце кабеля электропроводки ВУ, с приборной вилкой, установленной внутри камеры фильтра (рисунок 3).



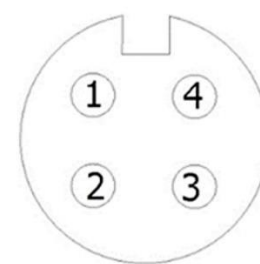
- 1 - кабельная розетка ВУ;
- 2 - приборная вилка

*Приборная вилка*

*Кабельная розетка*



GX12M-4B  
MALE



GX12M-4A  
FEMALE

*Расположение контактов разъёма*

**Рисунок 3**

**ВНИМАНИЕ!** При подсоединении кабеля электропитания вытяжного устройства фильтр должен быть отключен от сети электропитания.

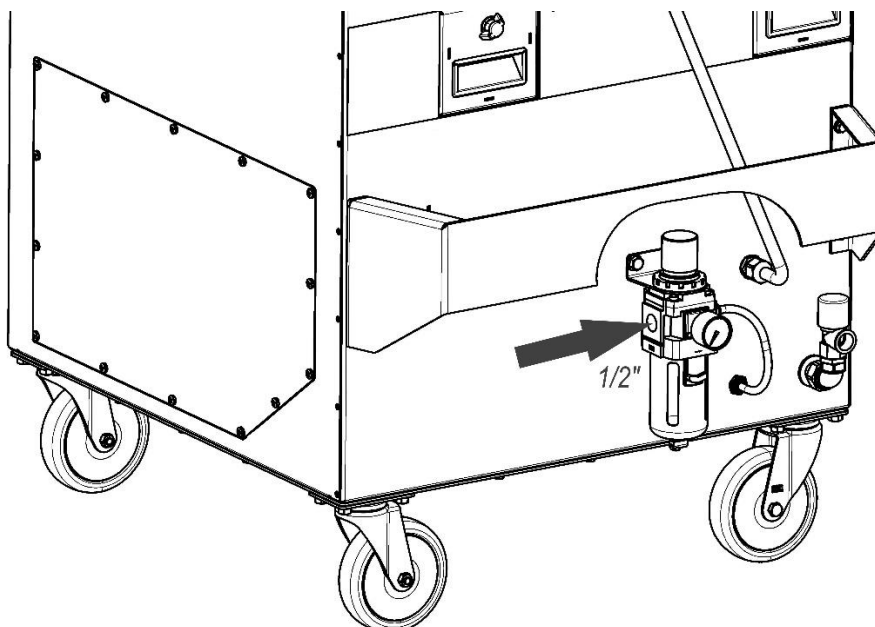
5.1.5 Подключить фильтр к системе электроснабжения напряжением 230 В/50 Гц с помощью сетевого шнура.

5.1.6 Для проверки правильности подключения кабеля электропитания ВУ необходимо:

- 1) установить переключатель «СЕТЬ» на панели управления в положении «включено»;
- 2) проверить на срабатывание кнопки включения подсветки и вентилятора на воронке ВУ.

### 5.2 Подключение сжатого воздуха (для моделей без компрессора)

5.2.1 Для фильтров без встроенного компрессора подсоединение сети сжатого воздуха требуется выполнять через ВМО-Р (входит в комплект поставки моделей ПМСФ-7-ХХК). Подсоединить трубопровод сжатого воздуха к входному отверстию диаметром 1/2".



**Рисунок 4**

### 5.3 Рекомендации по работе

5.3.1 При эксплуатации устройства необходимо размещать воздухоприёмную воронку непосредственно над местом проведения работ.

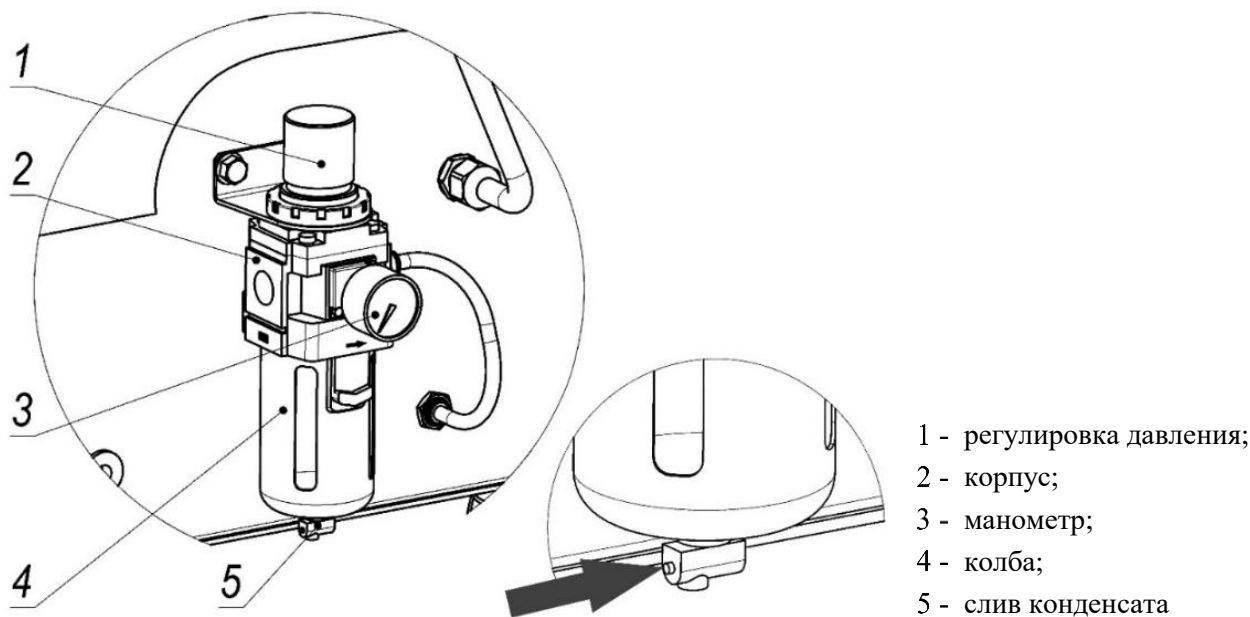
5.3.2 **ВНИМАНИЕ!** Оптимальное расстояние от обрабатываемого объекта до воздухоприёмной воронки составляет 300-350 мм

## 6 УКАЗАНИЯ ПО ЭКСПЛУАТАЦИИ

### 6.1 Порядок работы фильтра

6.1.1 Начало работы:

- 1) Фильтр с закреплённым ВУ установить на месте проведения работ.
- 2) Проверить подключение фильтра к электросети.
- 3) Для моделей без компрессора проверить подключение фильтра к системе подачи сжатого воздуха и значение его давления, при необходимости регулировать (рисунок 5).



**Рисунок 5**

4) Установить воздухоприёмную воронку вытяжного устройства над местом проведения работ. Срез воронки вытяжного устройства должен располагаться на расстоянии 300 – 350 мм от локального источника выделения пыли.

5) Перевести переключатель «СЕТЬ» на панели управления в положение «включено» нажать кнопку «ВЕНТИЛЯТОР» для запуска вентилятора. Фильтр готов в работе.

#### 6.1.2 Режимы работы фильтра:

Схема управления предусматривает следующие режимы работы фильтра:

**Рабочий режим** – вентилятор работает при включённой очистке.

Положение выключателей (кнопок):

«Сеть» – включён;

«Вентилятор» – включён.

**Режим доочистки** – работает очистка при выключенном вентиляторе.

Положение выключателей (кнопок):

«Сеть» – вкл.

«Вентилятор» – выкл.

Примечание – Режим доочистки применяется после окончания работ либо в конце рабочей смены для более эффективной очистки картриджей.

#### 6.1.3 Завершение работы фильтра:

1) Перекрыть заслонку на ВУ (для предотвращения возврата стряхиваемой пыли в рабочее помещение).

Выключить вентилятор, при этом произойдёт автоматическое включение системы очистки картриджей – запустится доочистка. Продолжительность доочистки зависит от установленного количества циклов очистки, заводская настройка соответствует 10 циклам.

После завершения доочистки перевести переключатель «СЕТЬ» (рисунок 3) в положение «выключено».

### 6.2 Действия при сигнализации

6.2.1 При достижении максимального значения перепада давления (таблица 2), который характеризует критического загрязнение картриджа, срабатывает сигнализация – загорается индикатор «КАРТРИДЖ».

6.2.2 После появления сигнала необходимо выключить вентилятор, фильтр автоматически перейдёт в режим доочистки. После завершения доочистки включить вентилятор и продолжить работу.

6.2.3 Если сопротивление картриджа не снизилось и после проведения доочистки снова загорается индикатор «КАРТРИДЖ», то дальнейшая эксплуатация картриджа невозможна, его следует заменить.

### 6.3 Настройка контроллера

6.3.1 Система очистки фильтра управляется контроллером с универсальными заводскими настройками (таблица 4). Изменение настроек допускается только в случае обслуживания фильтром особо нагруженных технологических процессов.

6.3.2 Настройку контроллера должен выполнять квалифицированный персонал, изучивший данное руководство и прошедший инструктаж по соблюдению правил техники безопасности.

Таблица 4 – Заводские настройки контроллера

Параметр		Обозначение в меню контроллера	Значение
Длительность импульса, с		ДЛИТ. ИМП	0,3
Длительность паузы, с	с компрессором	ДЛИТ. ПАУЗЫ	60
	без компрессора		10
Количество циклов		ЧИСЛО ЦИКЛОВ	5
Включение по перепаду давления $\Delta P$ , Па		$\Delta P$ ПУСК	1000
Отключение по перепаду давления $\Delta P$ – $\Delta P$ -ГИСТЕР, Па		$\Delta P$ ГИСТЕР	200
Аварийная установка максимального перепада давления $\Delta P$ для картриджей, Па		$\Delta P$ ТРЕВ	1500 для D, C
			1800 для T, TC

**ВНИМАНИЕ!** Настройка контроллера проводится без подачи сжатого воздуха. Воздух из ресивера должен быть выпущен.

6.3.3 Контроллер расположен на панели управления (рисунок 2, поз. 1). Основные данные и инструкция по настройке контроллера приведена в его руководстве по эксплуатации.

#### 6.4 Очистка лотков для сбора пыли

6.4.1 Пыль, встряхиваемая с поверхности картриджа, скапливается в лотках для сбора пыли. Переполнение лотков не допускается. Регулярность очистки зависит от интенсивности технологических процессов и режима работы фильтра. Для очистки лотков необходимо:

- 1) повернуть замки лотков в горизонтальное положение;
- 2) извлечь поочерёдно лотки из фильтра;
- 3) высыпать скопившуюся пыль в герметичный пакет и передать на утилизации.

Соблюдать меры предосторожности;

- 4) установить лотки в фильтр, плотно поджать замками.

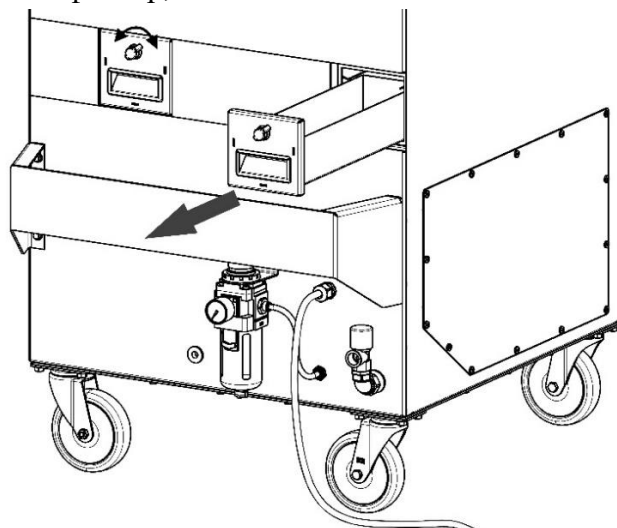


Рисунок 6

#### 6.5 Порядок замены фильтровальных элементов

6.5.1 Для замены картриджа необходимо:

- 1) разжать замки-защёлки и поднять крышку фильтра (рисунок 7);
- 2) открутить ручку-фиксатор;
- 3) извлечь картридж;
- 4) использованный картридж поместить в герметичный пакет и утилизировать;
- 5) взять новый картридж и установить картридж в обратном порядке в фильтр;

6) установить обратно шайбы и завинтить ручку-фиксатор для достаточного прижима уплотнения картриджа к фланцу.

7) закрыть крышку фильтра и зафиксировать крышку замками-защёлками.

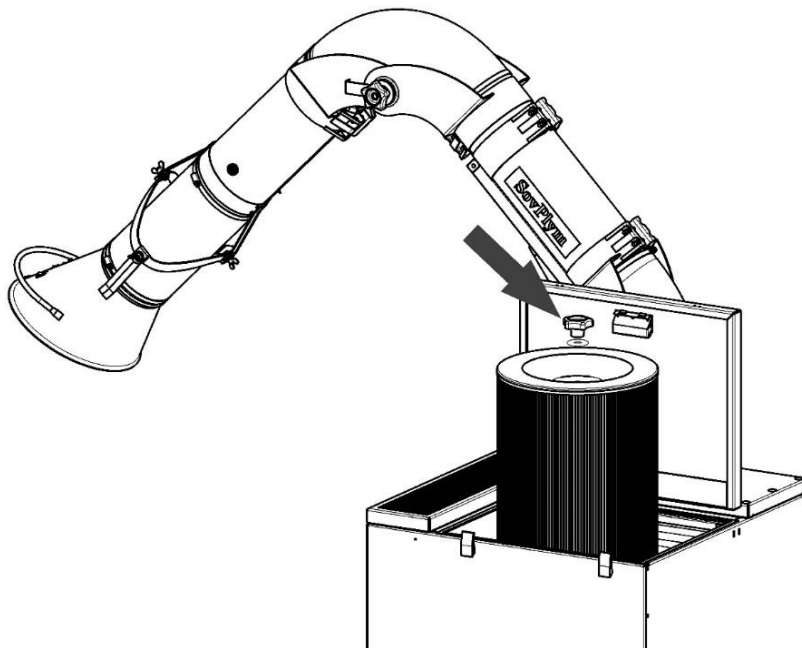
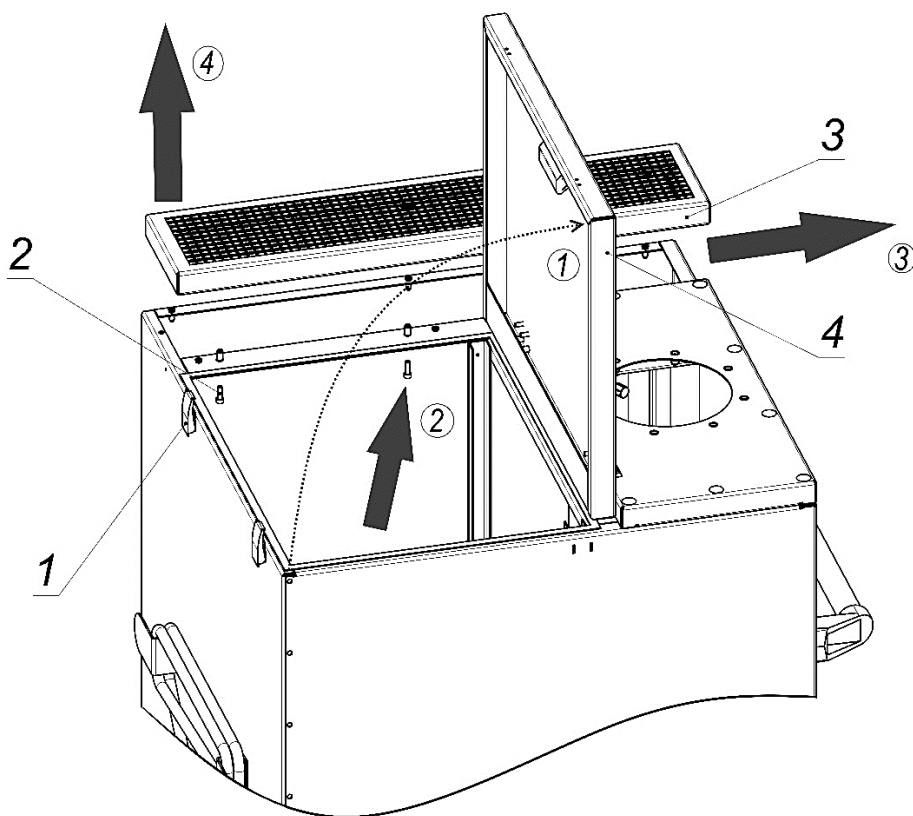


Рисунок 7

**ВНИМАНИЕ!** Замену картриджа необходимо выполнять в защитной одежде, перчатках и респираторе.

6.5.2 Для замены угольного фильтра необходимо:

- 1) разжать замки-защёлки (рисунок 8, поз. 1) и поднять крышку фильтра (поз. 4);
- 2) изнутри выкрутить два винта (поз. 2) шестигранным ключом;
- 3) сдвинуть угольный фильтр (поз. 3) в сторону крышки фильтра;
- 4) поднять угольный фильтр и заменить на новый в обратной последовательности.



- 1 - замок-защёлка;
- 2 - винт M5x16;
- 3 - фильтр угольный;
- 4 - крышка фильтра

Рисунок 8

## 6.6 Инструкция по предварительному запылению картриджа

6.6.1 Процедура предзапыления проводится перед первым пуском фильтра и после замены картриджей. Проведение процедуры предзапыления требуется только для фильтров с картриджами типа С, D (таблица 2).

6.6.2 Для предварительного запыления картриджа необходимо:

- 1) открыть заслонку ВУ полностью;
- 2) извлечь из фильтровальной камеры префильтр (для моделей ПМСФ-7-ХХП);
- 3) включить вентилятор;
- 4) в отверстие воздухоприёмной воронки при помощи лопатки подавать (подбрасывать) небольшими порциями средство предзапыления, до тех пор, пока в фильтр не всосётся весь объем средства;
- 5) перекрыть заслонку ВУ;
- 6) выключить вентилятор, запустится режим доочистки;
- 7) выдержать в режиме доочистки не менее 10 минут, часть средства предзапыления должна осесть в пылесборнике.

**ВНИМАНИЕ!** Процедуру предзапыления необходимо повторить 2-3 раза. Повторение процедуры предзапыления позволяет равномерно распределить средство на фильтровальной поверхности картриджа. При повторении использовать средство, осевшее в пылесборнике.

## 6.7 Очистка префильтра

6.7.1 В процессе эксплуатации на префильтре скапливаются загрязнения (для моделей ПМСФ-7-ХХП). Для сохранения защитных функций префильтр следует регулярно очищать. Для этого необходимо:

- 1) открыть крышку фильтра;
- 2) извлечь префильтр из фильтровальной камеры (рисунок 9);
- 3) продуть префильтр сжатым воздухом в специально отведённом месте, не допуская распространения пыли. Соблюдать меры предосторожности. Допускается промыть префильтр с помощью промышленных моющих средств, а после просушить;
- 4) установить префильтр в фильтровальную камеру;
- 5) закрыть крышку фильтра и плотно поджать замками-защёлками.

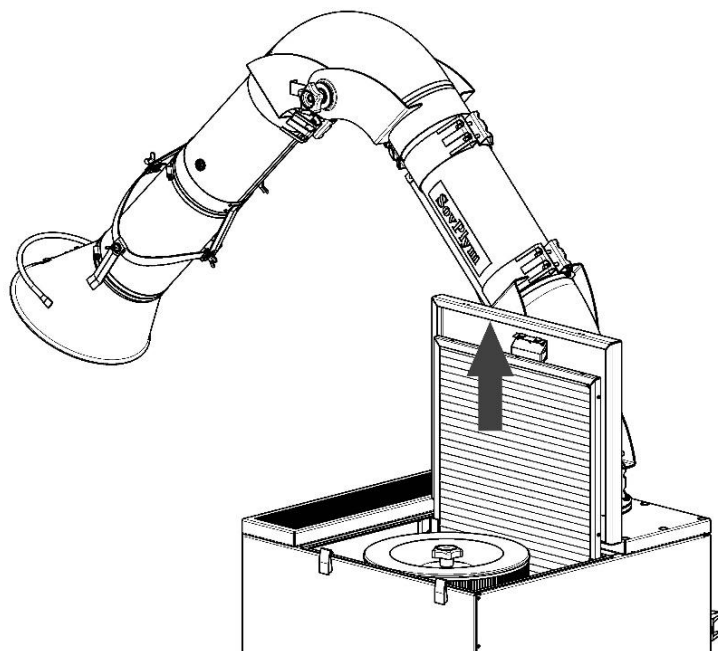


Рисунок 9

## 6.8 Слив конденсата из ВМО

6.8.1 В процессе эксплуатации фильтра без компрессора в колбе ВМО скапливается конденсат. Переполнение колбы ВМО может стать причиной неисправности системы очистки и зарастания картриджа. Для слива конденсата из ВМО необходимо:

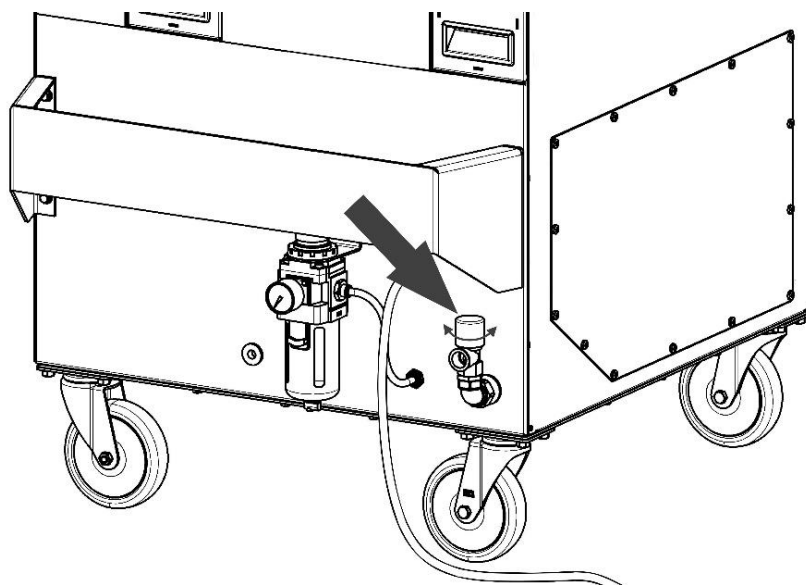
- 1) перекрыть подвод сжатого воздуха к фильтру;
- 2) нажав кнопку на штуцере ВМО, место расположения показано на рисунке 5;
- 3) возобновить подачу сжатого воздуха, контролировать величину рабочего давления по манометру ВМО, при необходимости регулировать.

**ВНИМАНИЕ! Переполнение колбы устройства ВМО не допускается.**

## 6.9 Выпуск воздуха из ресивера

6.9.1 В процессе эксплуатации фильтра в ресивере может скапливаться конденсат, стать причиной неисправности системы очистки и зарастания картриджа. Конденсат из ресивера необходимо сливать, для этого:

- 1) отключить фильтр от электросети, при этом в ресивере должно сохраняться давление;
- 2) простелить под предохранительный клапан ветошь;
- 3) повернуть вентиль предохранительного клапана против часовой стрелки (рисунок 10).  
С резким выбросом воздуха из ресивера сольётся скопившаяся влага;
- 4) для моделей без компрессора возобновить подачу сжатого воздуха. Контролировать величину его давления, при необходимости регулировать.



**Рисунок 10**

## 7 ТЕХНИЧЕСКОЕ ОБСЛУЖИВАНИЕ

7.1 Общее техническое обслуживание фильтра должно проводиться с периодичностью, установленной на данном предприятии, но не реже одного раза в год, за исключением регламентных работ.

7.2 Перечень регламентных работ по обслуживанию фильтра приведён в таблице 5.

Таблица 5

Периодичность	Описание работ
Ежедневно	<ul style="list-style-type: none"><li>• Очищать лотки для сбора пыли.</li><li>• Протирать ветошью загрязнения на корпусе фильтра.</li><li>• Для моделей без компрессора проверять давление сжатого воздуха по манометру ВМО: 0,5 – 0,55 МПа (5,0 – 5,5 бар), проверять наличие конденсата в колбе ВМО, при обнаружении – сливать</li></ul>
Еженедельно	<ul style="list-style-type: none"><li>• Очищать префильтры (при наличии).</li><li>• Слив конденсата из ресивера</li></ul>

Техническое обслуживание ВУ выполнять в соответствии Руководству по эксплуатации этого устройства.

## 8 УЧЕТ ТЕХНИЧЕСКОГО ОБСЛУЖИВАНИЯ

Все работы по ремонту, техническому и сервисному обслуживанию фильтра должны отражаться в журнале технического обслуживания по форме, приведённой в таблице 6.

Таблица 6

Дата	Замечания о техническом состоянии	Должность, ФИО и подпись ответственного лица	Примечание

## 9 ПЕРЕЧЕНЬ ВОЗМОЖНЫХ НЕИСПРАВНОСТЕЙ

9.1 Перечень возможных неисправностей приведён в таблице 7.

Таблица 7

Неисправность	Причина неисправности	Способ устранения
1) Не включается вентилятор	Отсутствует напряжение	Проверить напряжение сети 230 В/50 Гц
	Сработало тепловое реле	Проверить соответствие тока уставки на реле значению, указанному на табличке двигателя вентилятора
	Неисправен предохранитель	Заменить предохранитель
2) Не работает очистка фильтра	Некорректные настройки контроллера	Проверить настройки контроллера, при необходимости перенастроить согласно инструкции изложенной в настоящем РЭ
	Отсутствует подача сжатого воздуха	Для модели без компрессора проверить подачу сжатого воздуха на фильтр, его давление должно находиться в интервале 0,5-0,55 МПа (5,0-5,5 бар)
		Для модели с компрессором проверить работу компрессора
	Отсутствует давление в ресивере	Проверить предохранительный клапан (рисунок 12) и герметичность пневмосистемы
Неисправен электромагнитный клапан	Заменить неисправный электромагнитный клапан	
3) Не срабатывают электромагнитного клапана	Некорректные настройки контроллера	Проверить настройки контроллера, при необходимости перенастроить согласно инструкции изложенной в настоящем РЭ
	Нет соединения с электромагнитным клапаном	Проверить подключение электромагнитно клапанов
	Засорение электромагнитного клапана	Очистить
	Неисправность электромагнитного клапана	Заменить
4) Снижение производительности фильтра	Скопился конденсат в устройстве ВМО	Слить конденсат из колбы ВМО согласно инструкции изложенной в настоящем РЭ
	Препятствие для всасывания воздуха со стороны ВУ	Проверить не перекрыта ли заслонка, убедиться в отсутствии на входе ВУ посторонних предметов, препятствующих всасыванию
	Износ картриджей	Заменить
	Попадание влаги в ресивер	Слить конденсат из ресивера
	Перекрыто выходное отверстие фильтра	Освободить выходное отверстие фильтра

Примечание – Если неисправность устранить не удалось, необходимо обратиться в отдел гарантийного и сервисного обслуживания завода-изготовителя.

Контактный телефон сервисной службы (812) 335-00-33 (доб. 435, 119)

## **10 РЕСУРСЫ, СРОК СЛУЖБЫ, ХРАНЕНИЕ**

10.1 Фильтры серии имеют показатели надёжности в соответствии с требованиями ГОСТ 27.003.

10.2 Средняя наработка на отказ фильтра, укомплектованного вентилятором, определяется показателем надёжности электродвигателя по ГОСТ 31606 и составляет не менее 23000 ч.

10.3 Срок службы фильтра составляет 10 лет и зависит от:

- соблюдения правил обслуживания и условий эксплуатации;
- интенсивности эксплуатации.

10.4 Фильтры в упаковке должны храниться в крытых складских помещениях по условиям хранения 1 в соответствии с требованиями ГОСТ 15150:

- влажность в пределах 65-70 %;
- температура хранения от плюс 5 до плюс 25 °С;
- размещение не ближе 1 м от нагревательных элементов (радиаторов отопления и ламп освещения);
- при складском хранении фильтры в упаковках складываются в один ряд.

## **11 ТРАНСПОРТИРОВКА**

11.1 Ограничений по транспортированию фильтров нет.

11.2 Транспортирование фильтров может осуществляться любым видом крытого транспорта с обязательным выполнением норм и правил перевозок, утверждённых для данного вида транспорта. При транспортировании фильтров должна быть исключена возможность перемещения грузов внутри транспортного средства.

11.3 Условия транспортирования фильтров в части воздействия механических факторов – по группе С в соответствии с указаниями ГОСТ 23216, климатических факторов по условиям 3 в соответствии с указаниями ГОСТ 15150.

11.4 Каждый фильтр отгружается Заказчику в собственной транспортной упаковке, обеспечивающей надёжность при транспортировании и хранении.

## **12 СВЕДЕНИЯ ОБ УТИЛИЗАЦИИ**

12.1 Фильтр в своём составе токсичных веществ и драгоценных металлов не содержит.

12.2 Сбор, хранение и утилизация отходов, образующихся в процессе эксплуатации фильтра, необходимо осуществлять в соответствии с СанПин 2.1.3684.

12.3 Способ утилизации отходов определяет предприятие, использующее данное устройство, в соответствии с Федеральным законом от 24.06.1998 N 89-ФЗ (ред. от 07.04.2020) "Об отходах производства и потребления".

12.4 Отслужившие срок картриджи должны быть упакованы в пыленепроницаемый материал. Собранная пыль I-III класса опасности и отслужившие срок картриджи должны сдаваться на полигоны хранения и утилизации, как промышленные твёрдые отходы. Пыль IV класса опасности утилизируется как бытовой мусор.

12.5 Отслуживший свой срок фильтр подлежит разборке, сортировке по типам материалов и утилизации в соответствии с указаниями действующих государственных нормативных документов.

### **13 СВИДЕТЕЛЬСТВО О ПРИЁМКЕ И ОБ УПАКОВЫВАНИИ**

13.1 Фильтр ПМСФ-7-\_\_\_\_\_ - \_\_\_\_\_, заводской № \_\_\_\_\_ изготовлен и принят в соответствии с обязательными требованиями государственных стандартов, действующей технической документацией ТУ 3646-018-05159840-2007 и признан годным к эксплуатации.

13.2 Фильтр упакован АО «СовПлим» согласно требованиям, предусмотренным конструкторской документацией.

Дата \_\_\_\_\_  
(число, месяц, год)

МП

Начальник ОТК \_\_\_\_\_  
(подпись) (ФИО)

### **14 ГАРАНТИИ ИЗГОТОВИТЕЛЯ**

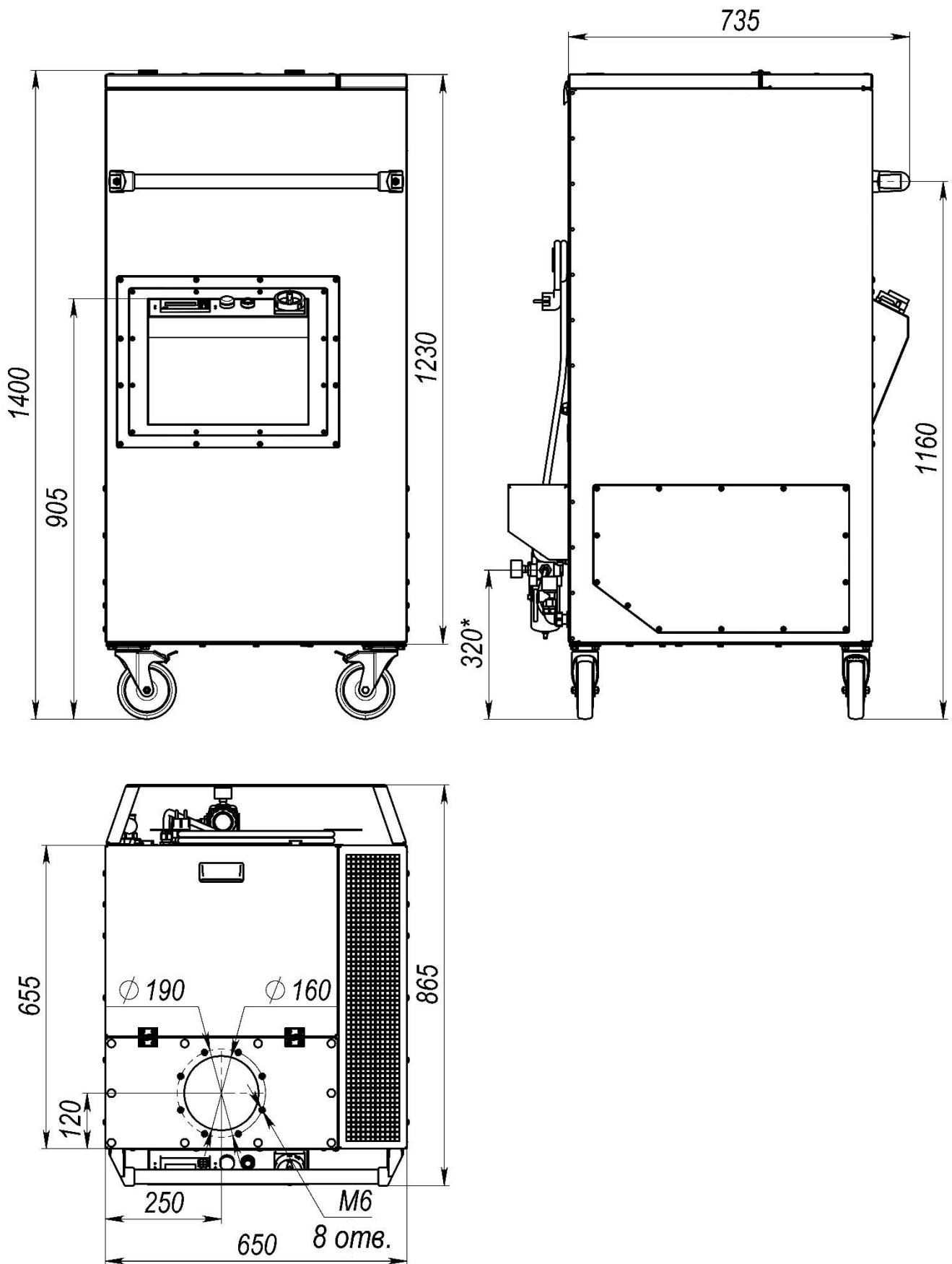
14.1 Гарантия на оборудование действует в течение 12 (двенадцати) месяцев с момента исполнения предприятием-изготовителем обязательства по поставке при условии соблюдения покупателем правил транспортировки, хранения и эксплуатации.

14.2 Действие гарантии не распространяется на картриджи, которые являются расходными материалами, их срок службы зависит от интенсивности работ и соблюдения правил эксплуатации.

### **15 ОСОБЫЕ ОТМЕТКИ**

# ПРИЛОЖЕНИЕ А – ГАБАРИТНЫЕ РАЗМЕРЫ ФИЛЬТРОВ

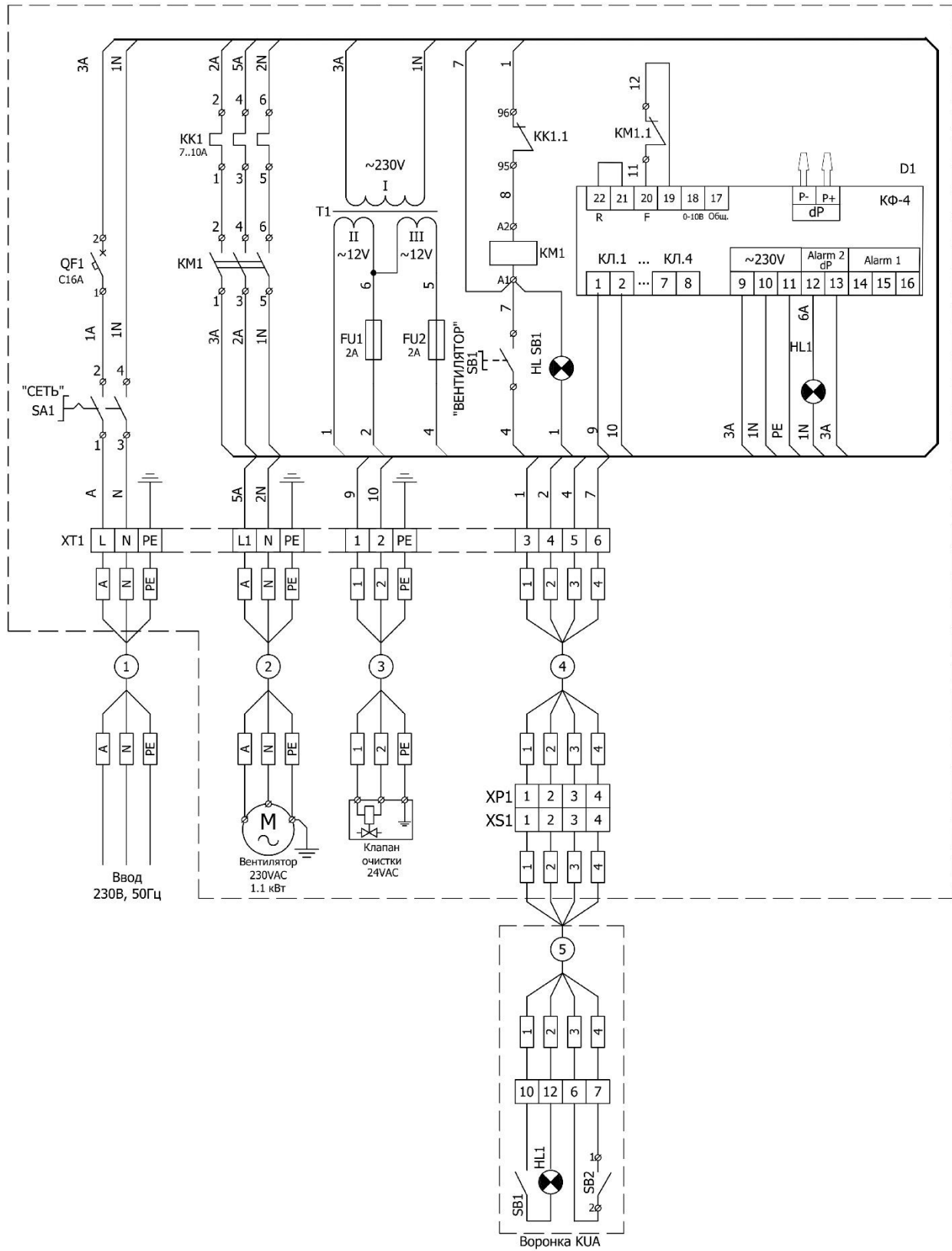
(справочное)



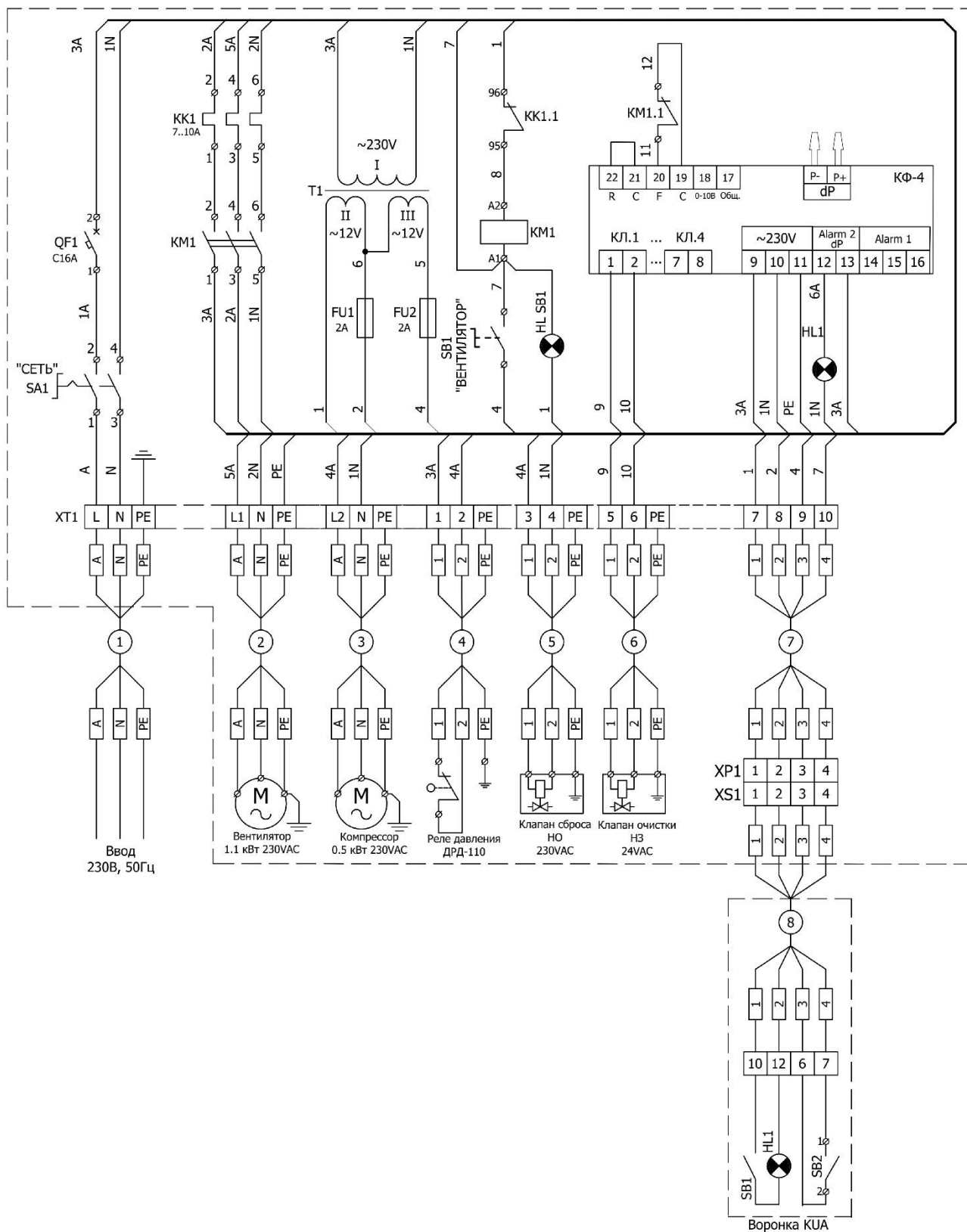
*\*только для моделей без встроенного компрессора*

**Рисунок А.2 – Габаритные и присоединительные размеры фильтра**

**ПРИЛОЖЕНИЕ Б – СХЕМА ЭЛЕКТРИЧЕСКАЯ**  
(справочное)



**Рисунок Б.1 – Схема электрическая принципиальная подключения моделей фильтра без компрессора**



**Рисунок Б.2** – Схема электрическая принципиальная подключения моделей фильтра с компрессором