

ПРЕДПРИЯТИЕ МАКСАЭРО

- Производство воздуховодов и систем вентиляции
- Клапаны противопожарные
- Клапаны дымоудаления
- Вентиляторы общепром, дымоудаления, крышные

220056, г. Минск, ул. Стариновская, 15

Тел./факс: +375 17 244-67-44, 258-67-51, 347-73-56, 252-54-27

Velcom: +375 29 603-88-99

E-mail: olegaero@yandex.by

www.maxaero.by

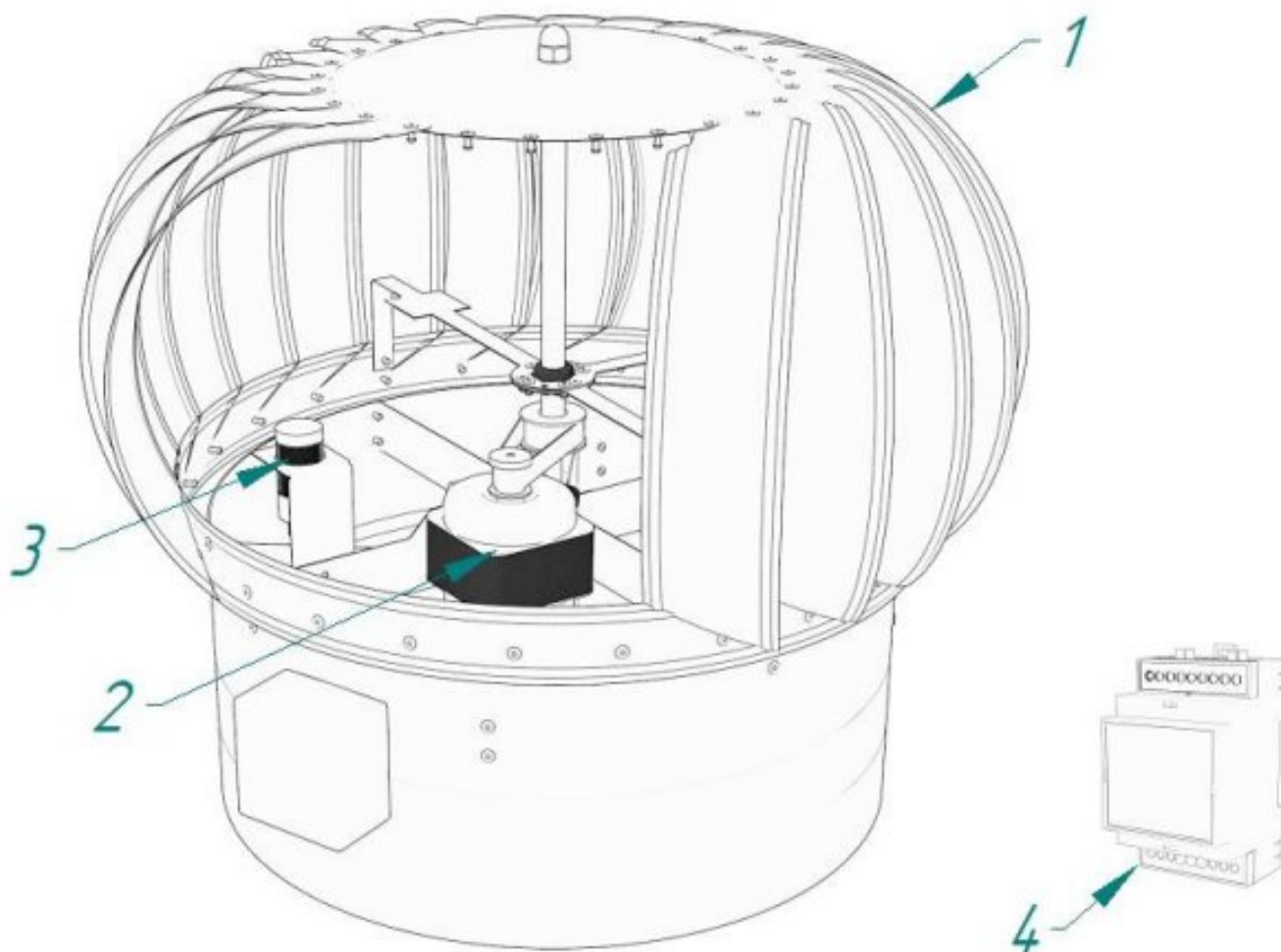


Ротационно-динамический дефлектор ROTADO серии РДД



ОПИСАНИЕ

Устройство представляет собой ротационный дефлектор, оснащенный электродвигателем (2) для передачи вращения вала активной головки (1) и системой автоматического управления. В состав автоматики входят: шкаф автоматики, электронный блок управления (ЭБУ) (4), датчик частоты вращения (3).



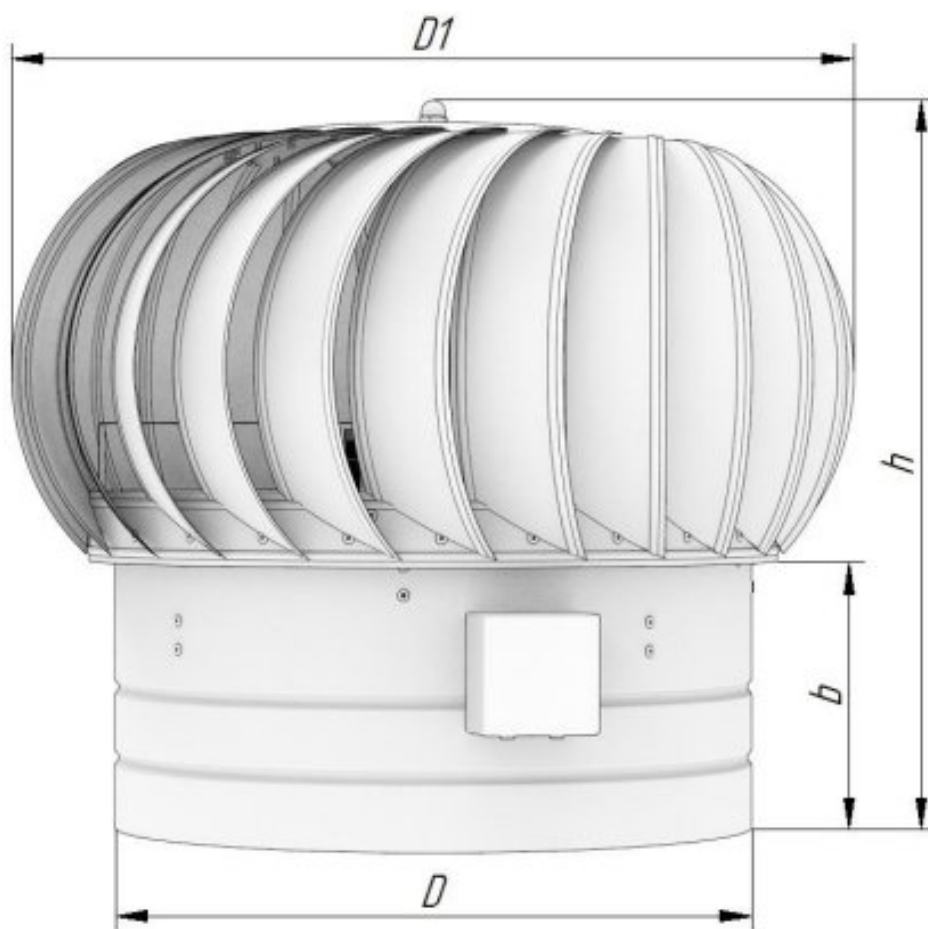
НАЗНАЧЕНИЕ И ПРИНЦИП РАБОТЫ

Принцип работы ротационно-динамического дефлектора заключается в поддержании постоянного расхода воздуха в различные периоды времени года и при различных погодных условиях.

Установленный внутри изделия датчик частоты вращения считывает частоту вращения активной головки дефлектора и передает данные в блок управления. В случае падения требуемой частоты вращения блок управления задействует электродвигатель. Электродвигатель разгоняет активную головку с ротационными лопастями до заданных оборотов и отключается, переходя в режим ожидания.

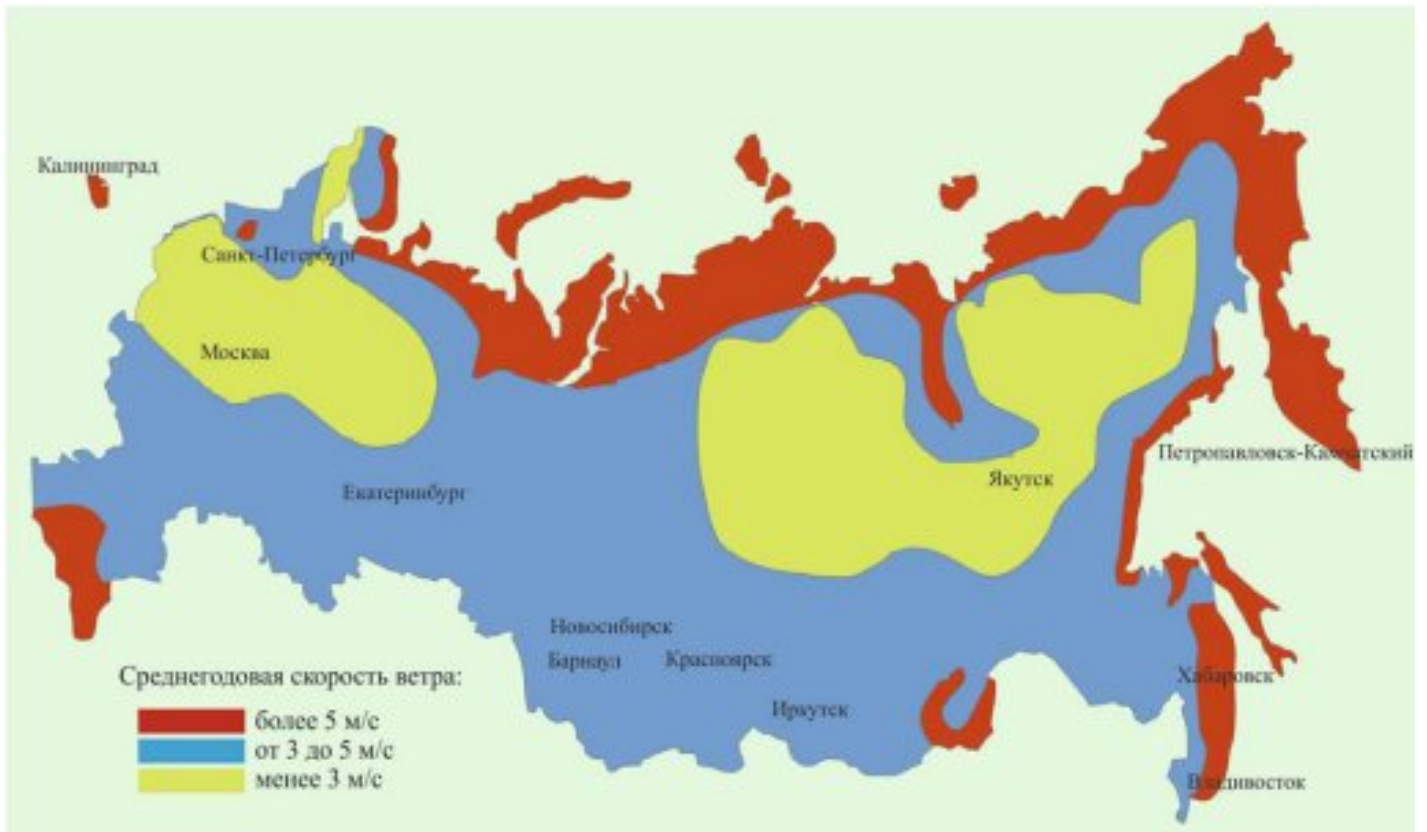
ОСНОВНЫЕ ТЕХНИЧЕСКИЕ ХАРАКТЕРИСТИКИ

Модель	D, мм	D1, мм	b, мм	h, мм	Масса, кг	Мощность двигателя, Вт	Напряжение, В	Среднесуточное потребление, кВт	Производительность, м ³ /ч	Уровень шума, дБа
РДД-300	300	440	100	370	6	18	220	0.84	200-400	до 50
РДД-315	315	440	100	370	6	18	220	0.84	270-500	до 50
РДД-355	355	440	100	370	6	18	220	0.84	270-600	до 50
РДД-400	400	500	200	450	8	25	220	1.08	300-800	до 50
РДД-500	500	600	200	430	8	25	220	1.08	450-1000	до 50
РДД-600	600	800	250	600	12	34	220	1,32	600-1250	до 50
РДД-680	680	800	250	600	12	34	220	1,32	700-1450	до 50
РДД-800	800	950	250	660	14	34	220	1,32	800-1850	до 50



Температура эксплуатации устройства рассчитана в пределах от -40°C до $+50^{\circ}\text{C}$.

Производительность дефлектора рассчитана, исходя из средней скорости ветра по России. Частота вращения дефлектора, может быть запрограммирована в электронный блок управления индивидуально под техническое задание (ТЗ) заказчика, но только на заводе-изготовителе.



Краткое описание работы системы управления (СУ) для ротационно-динамического дефлектора ROTADO

1. Скорость вращения активной головки (АГ) измеряется с помощью датчика частоты вращения. Превышение допустимой температуры электродвигателя (ЭД) контролируется с помощью встроенного в ЭД датчика температуры.
2. При выполнении условий ЭБУ формирует команду на включение ЭД и разгоняет АГ до требуемой производительности.
3. После достижения заданной скорости ЭД отключается, и АГ вращается независимо от ЭД. Далее - переход к п. 1.
4. Вращение АГ, состояние ЭД и режим работы («Ветер»/«Двигатель») отображаются в виде световой индикации на блоке контроля, который находится в зоне, доступной для пользователя.

5. При возникновении нештатных или аварийных ситуаций они также отображаются на упомянутом выше блоке контроля в виде световой индикации.



Дополнительная информация системы управления ротационно-динамического дефлектора ROTADO приведена в Приложении 1.

ИНСТРУКЦИЯ ПО УСТАНОВКЕ

Монтаж производится специализированной строительно-монтажной и эксплуатационной организацией в соответствии с утвержденным проектом, техническими условиями на производство строительно-монтажных работ и СНиП.

Перед монтажом дефлектора ознакомьтесь с инструкцией по монтажу. Нарушения требований к монтажу могут привести к некорректной работе дефлектора и сокращению срока службы вплоть до его полного выхода из строя.

ВНИМАНИЕ! При монтаже дефлектора соблюдайте правила техники безопасности! При работе на высоте используйте монтажные страховочные пояса!

ЗАПРЕЩАЕТСЯ! Во время установки запрещено стучать и/или надавливать на вращающуюся часть дефлектора, т. к. может быть нарушена заводская балансировка изделия.

ВАЖНО! Перед монтажом убедитесь в устойчивости установочной поверхности, при необходимости укрепите ее. Дефлектор не предназначен для установки на динамические и/или подвижные поверхности. Рекомендуется воспользоваться готовыми решениями завода-производителя для монтажа на вентиляционную шахту (ППТС1, ППТС2).

ВАЖНО! Дефлектор может эффективно работать даже в зоне ветровой тени.

ВАЖНО! Необходимо заранее проложить кабель от места установки ротационно-динамического дефлектора к электронному блоку управления.

Рекомендуемое сечение кабеля для питания электродвигателя 3x0,75мм ВВГ или ШВВП.

Рекомендуемое сечение кабеля для датчика 3x0,75мм сигнальный тип МКЭШ.

ВАЖНО! Подключение устройства необходимо осуществлять только через ЭЛЕКТРОННЫЙ БЛОК УПРАВЛЕНИЯ!

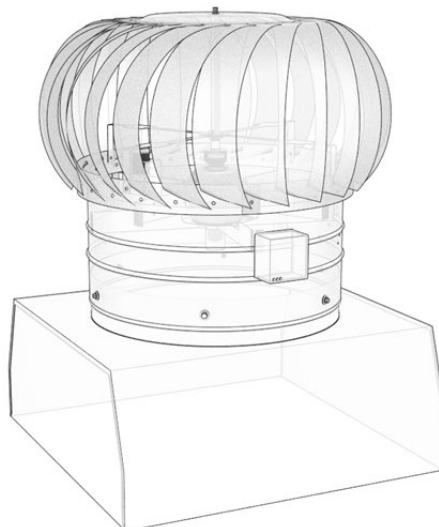
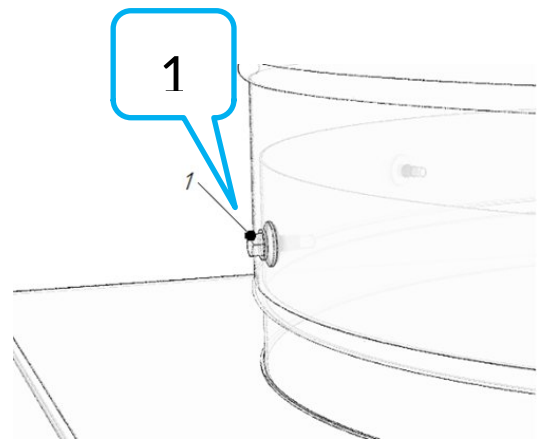
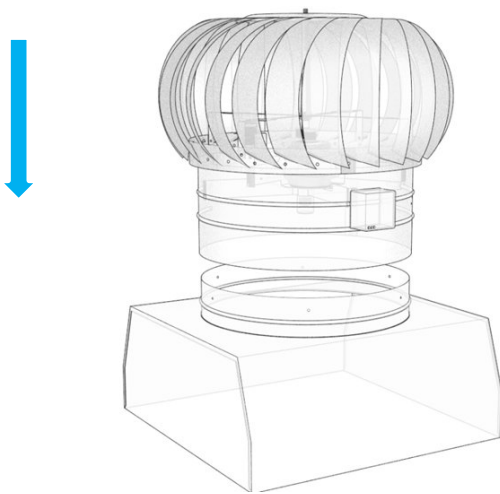
ВАЖНО! Блок управления РДД предназначен только для одного устройства.

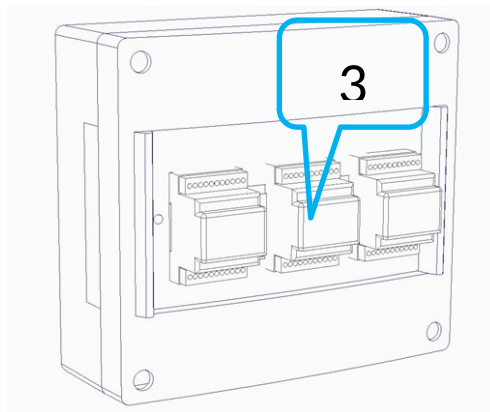
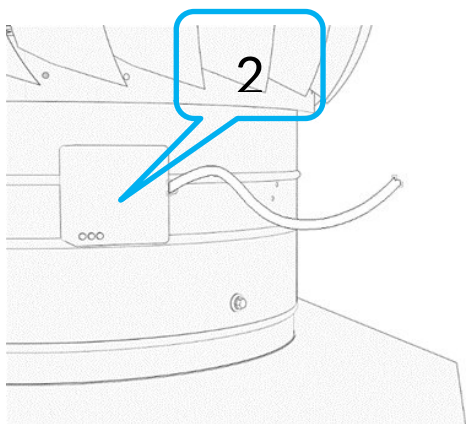
Монтаж ротационно-динамического дефлектора:

1. Достать из упаковки дефлектор и крепежные саморезы.
2. Взять дефлектор за основание и поставить на выходное отверстие вентиляционной системы, выставив его по строительному уровню.
3. Зафиксировать дефлектор саморезами (1) через монтажные отверстия.
4. Подключить кабель, подведенный из клеммной коробки (2) к электронному блоку управления (3), находящемуся в шкафу автоматики. Инструмент при выполнении монтажа:

- шуруповёрт
- отвертка плоская

- монтажный герметик.





КОМПЛЕКТ ПОСТАВКИ

- Паспорт - 1 шт.
- Электронный блок управления - 1 шт.
- Ротационно-динамический дефлектор - 1 шт.
- Клеммная коробка - 1 шт

ТРАНСПОРТИРОВКА

Перевозка изделия производится в разобранном виде с использованием жесткой упаковки. Изделие может транспортироваться любым видом транспорта при условии соблюдения инструкций на перевозку грузов данным видом транспорта.

ТРЕБОВАНИЯ БЕЗОПАСНОСТИ

При монтаже и демонтаже ротационно-динамического дефлектора следует надежно закреплять его на подъемных устройствах. Монтаж производить с устойчивых площадок исправным инструментом.

ГАРАНТИЯ

Изготовитель гарантирует надежную работу изделия при условии применения изделия по назначению согласно данному паспорту. Гарантийный срок составляет 12 месяцев с момента ввода изделия в эксплуатацию, но не более 18 месяцев с момента отгрузки изделия в адрес заказчика.

Условия предоставления гарантийных обязательств.

Отсутствие внешних механических повреждений. Соблюдение всех рекомендаций производителя, правил монтажа и сдачи в эксплуатацию. Отсутствие несогласованных с производителем изменений конструкции изделия

и несоответствия расхода воздуха вентиляционной шахты с производительностью дефлектора.

Отклонение при вращении шапки РДД 8-12 градусов на работоспособность и качество РДД не влияют.

ПРИЛОЖЕНИЕ 1

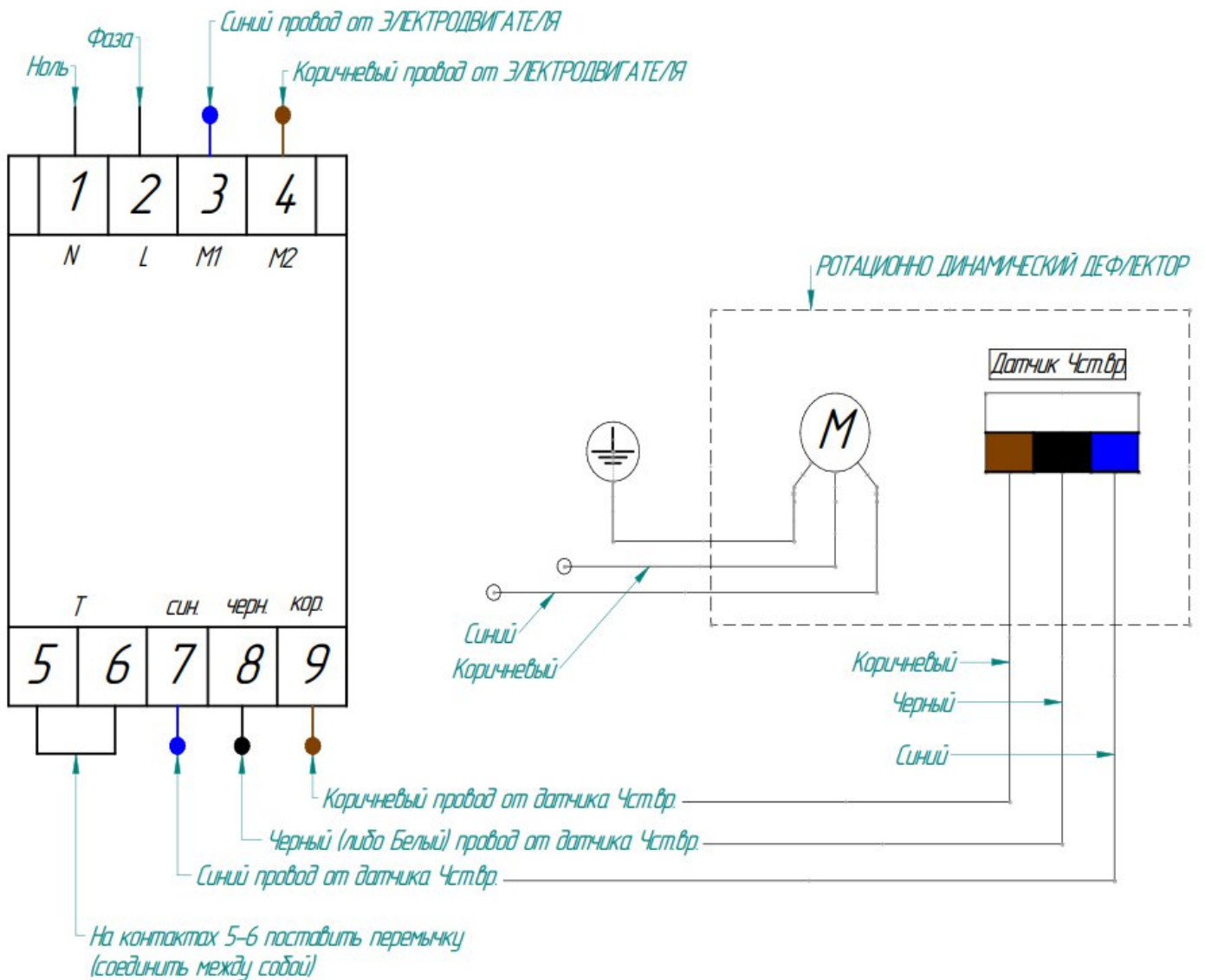


Рисунок 1. СХЕМА ПОДКЛЮЧЕНИЯ

ПРИМЕЧАНИЯ ПРИ ПОДКЛЮЧЕНИИ БЛОКА УПРАВЛЕНИЯ (БУ)

ВНИМАНИЕ!

1. Устанавливать и подключать при отключённом напряжении питания!
2. Подключать через дифф. автомат (УЗО).
3. **СТРОГО** соблюдать полярность и «фазировку» при подключении ЭБУ.
4. ЭБУ не вскрывать, ремонту не подлежит!
5. ЭБУ устанавливать в отапливаемом помещении, образование конденсата не допускается! 6. Высокое напряжение!

ПРИМЕЧАНИЯ СВЕТОВОЙ ИНДИКАЦИИ БЛОКА УПРАВЛЕНИЯ

1. Желтая световая индикация - питание (горит постоянно).
2. Мигающий зеленый - датчик частоты вращения (показывает, что АГ вращается).
3. Красная световая индикация - ЭД отключен.
4. Горят все индикации (зеленый горит постоянно, либо вовсе отсутствует индикация) - неполадки с АГ.