

ПРЕДПРИЯТИЕ МАКСАЭРО

- Производство воздуховодов и систем вентиляции
- Клапаны противопожарные
- Клапаны дымоудаления
- Вентиляторы общепром, дымоудаления, крышные

220056, г. Минск, ул. Стариновская, 15

Тел./факс: +375 17 244-67-44, 258-67-51, 347-73-56, 252-54-27

Velcom: +375 29 603-88-99

E-mail: olegaero@yandex.by

www.maxaero.by



Радикально-вытяжное устройство типа РВУ



Радиально-вытяжное устройство типа РВУ

Радиально-вытяжное устройство типа РВУ предназначено для оснащения систем вытяжной вентиляции и аспирационных систем с нефиксированным рабочим местом (например, пайка, сварка, обработка крупногабаритных изделий).

РВУ могут оснащаться стационарные или передвижные фильтровентиляционные агрегаты (например, ПАР), располагаемые в непосредственной близости от технологического процесса, сопровождающегося выделением вредных веществ, или централизованные системы вытяжной вентиляции (аспирации), удаляющие воздух от нескольких рабочих мест. В этом случае РВУ является частью централизованной аспирационной системы и предназначено для обслуживания участка (зоны) с соответствующим радиусом действия.

РВУ также могут быть использованы для оснащения участков (столов) пайки.

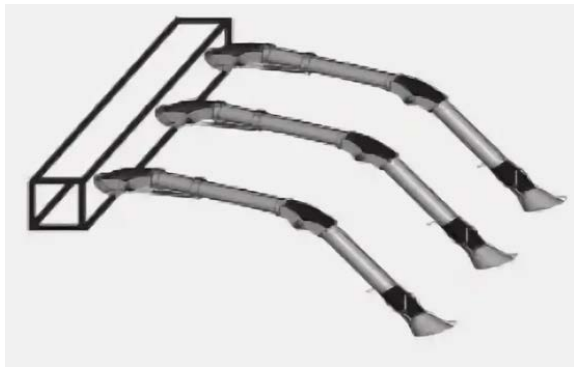


Рис.1 Радиально-вытяжное устройство РВУ для центральной аспирационной системы



Рис.2 Радиально-вытяжное устройство РВУ в составе агрегата ПАР

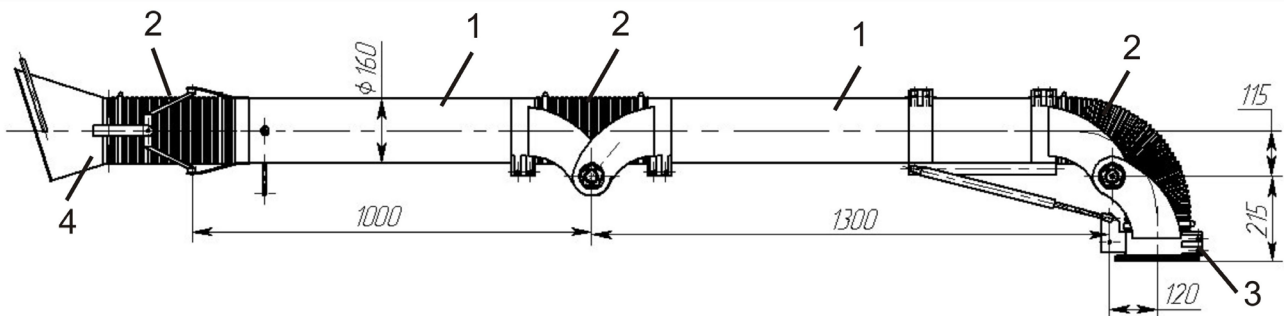


Рис.3 Схема РВУ-3/160
1 - жесткий воздуховод; 2 - гибкий воздуховод;
3 - соединительный фланец; 4 - вытяжная воронка.

ТЕХНИЧЕСКИЕ ХАРАКТЕРИСТИКИ

Таблица 1

Тип РВУ	Диаметр воздуховодов, (мм)	Рекоменд. расход воздуха, (куб.м/ч)	Потеря давления, Па	Макс. радиус раб. зоны, (м)	Высота установки, (м)
РВУ-2/160-00	160	1000-1200	370-650	2,0	2,2-3,0
РВУ-3/160-00	160	1000-1200	450-700	3,0	2,2-3,0
РВУ-4/160-00	160	1000-1200	500-750	4,0	2,2-3,0

ОБЩЕЕ УСТРОЙСТВО

РВУ состоит (рис.3) из жестких (1) и гибких воздуховодов (2), соединенных между собой шарнирными соединениями. На входе воздуха в РВУ имеется вытяжная воронка (4) с ручкой для ее перемещения к месту выделения вредных веществ, а на выходе имеется фланцевое соединение (3) для крепления или к фильтровентиляционному агрегату, или к централизованной вытяжной (аспирационной) системе.