

ПРЕДПРИЯТИЕ МАКСАЭРО

- Производство воздуховодов и систем вентиляции
- Клапаны противопожарные
- Клапаны дымоудаления
- Вентиляторы общепром, дымоудаления, крышные

220056, г. Минск, ул. Стариновская, 15

Тел./факс: +375 17 244-67-44, 258-67-51, 347-73-56, 252-54-27

Velcom: +375 29 603-88-99

E-mail: olegaero@yandex.by

www.maxaero.by



Всасывающие карманы типа Рихтера



СОДЕРЖАНИЕ

	Стр.
<i>ПГВУ 022-81</i>	
<i>Карманы всасывающие типа Рихтера нормальные</i>	
<i>Двс. патр. ≤ 1400мм</i>	<i>3</i>
<i>Переход</i>	<i>31</i>
<i>Стенка передняя</i>	<i>33</i>
<i>Стенка задняя</i>	<i>36</i>
<i>Стенка боковая</i>	<i>39</i>
<i>Дно кармана</i>	<i>41</i>
<i>Козырек</i>	<i>44</i>
<i>Ребро поперечное (поз.10)</i>	<i>48</i>
<i>Ребро поперечное (поз.12)</i>	<i>50</i>
<i>Ребро (поз. 1.12)</i>	<i>52</i>
<i>Фланец</i>	<i>53</i>
<i>Скоба погрузочная</i>	<i>55</i>
<i>Штырь для теплоизоляции</i>	<i>56</i>
<i>Приложение справочное - „Эксплуатационные данные по карманам “</i>	<i>57</i>
<i>ПГВУ 023-81</i>	
<i>Карманы всасывающие типа Рихтера нормальные</i>	
<i>Двс. патр. ≥ 1650мм</i>	<i>58</i>
<i>Переход</i>	<i>88</i>
<i>Стенка передняя</i>	<i>90</i>
<i>Стенка задняя</i>	<i>93</i>
<i>Стенка боковая</i>	<i>96</i>
<i>Дно кармана</i>	<i>98</i>
<i>Козырек</i>	<i>101</i>
<i>Ребро поперечное (поз.11)</i>	<i>105</i>
<i>Ребро (поз. 1.11)</i>	<i>107</i>

<i>Ребро продольное (поз.23)</i>	<i>109</i>
<i>Фланец</i>	<i>111</i>
<i>Труба распорная</i>	<i>113</i>
<i>Приложение справочное - „Эксплуатационные данные по карманам“</i>	<i>114</i>

1. Настоящие унифицированные элементы пылегазовоздухопроводов выполнены в соответствии с ОСТ 34.42.301-81 и распространяются на карманы всасывающие типа Рихтера нормальные, предназначенные для газоздухопроводов котлоагрегатов, оборудуемых тягодутьевыми машинами с диаметрами всасывающих патрубков $D \leq 1400$ мм.

Настоящие унифицированные элементы не распространяются на карманы, являющиеся элементами тягодутьевых машин.

2. Конструкция и размеры карманов всасывающих типа Рихтера нормальных, должны соответствовать черт. 1÷5 и табл. 1 и 2.

Соединения сварные заводские - узлам 1,2,5,7,10, 11,13,14,15,20,21,23,24,34,37,43,46 ПГВУ 021-81.

Эксплуатационные данные по карманам приведены в приложении.

Приказом Главтеплоэнергомонтажа № 135 от 17.08.82г. срок действия установлен

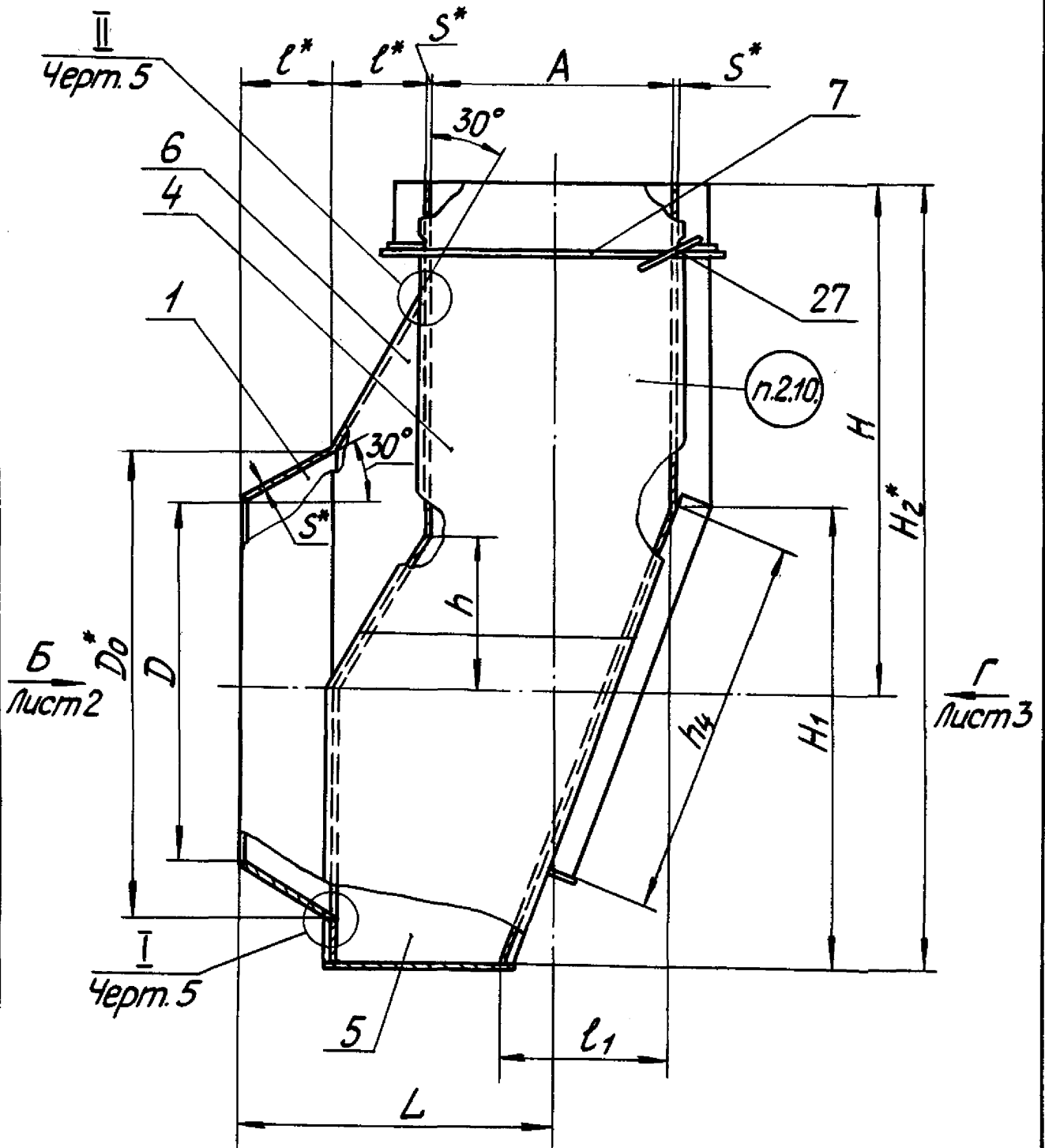
с 1.06.1982г.

ПГВУ 022-81

Инв.№ подл. Подп. и дата 1256/3 13.11.82 гелф	Взам. инв. №	Инв. №-докл.	Подп. и дата							
	Изм.	Лист	№ док-им.	Подп.	Дата	Карманы всасывающие типа Рихтера нормальные Двс. патр. ≤ 1400 мм Конструкция и размеры	Лит.	Лист	Листов	
	Разраб.	Соболева	Соболева				Б	1	55	
	Провер.	Кравченко			11.81		Институт Энергомонтажпроект Лен. филиал			
	Т. спец.	Кузьмин								
И. контр.	Галоева									
Нач. отд.	Рязанов				Формат 11					

ПГВУ 022-81

Исполнение 1
 Для 01÷05 ПГВУ 022-81



Черт. 1 Лист 1

Ш.№ подл. 18568
 Ш.№ докум. 13.1.82 ш.ф.
 Подп. и дата
 Взам. инв. № инв. № докум. Подп. и дата

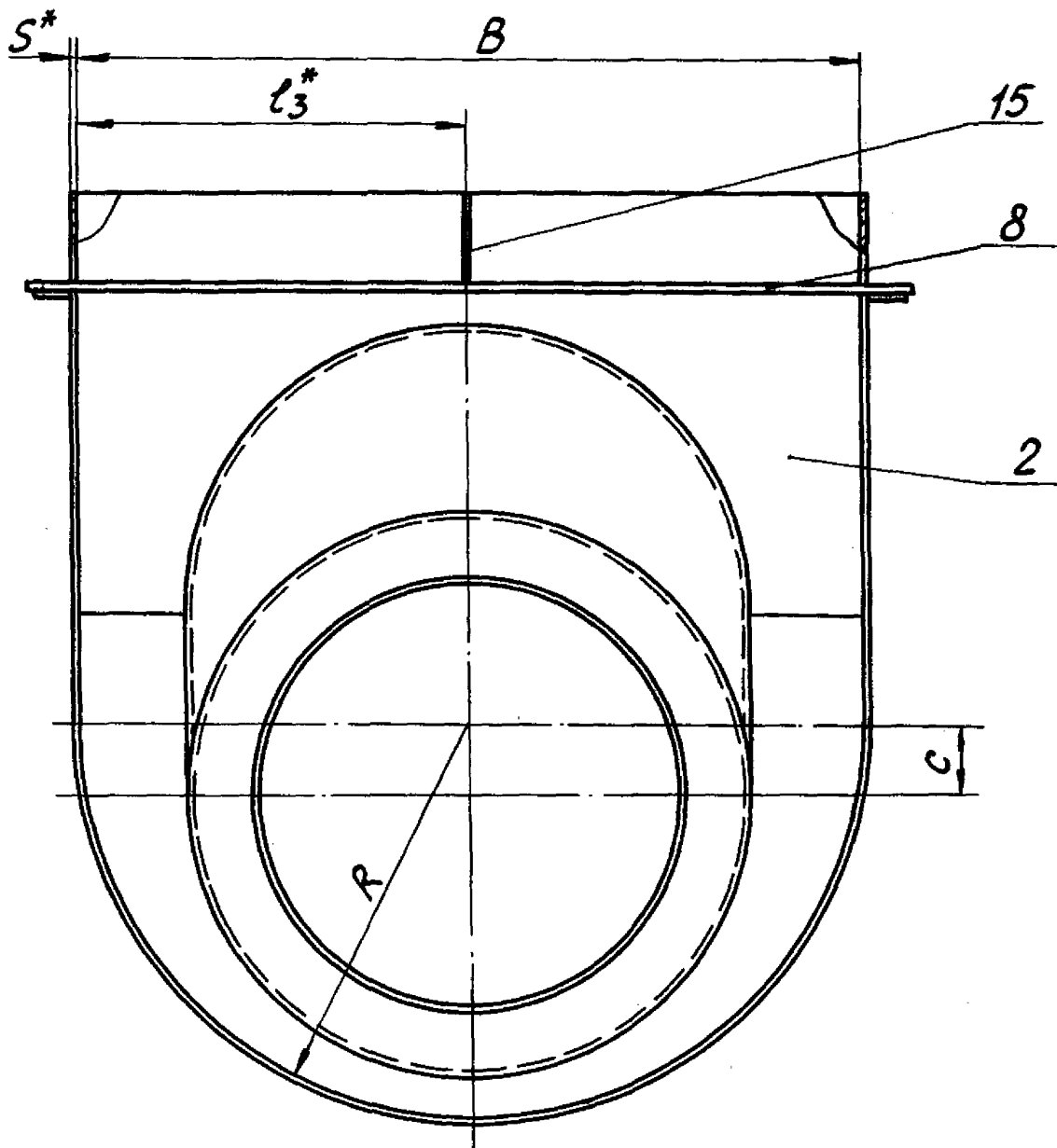
Ш.№ подл. 18568
 Ш.№ докум. 13.1.82 ш.ф.
 Подп. и дата

ПГВУ 022-81

Лист
 2

ПГВУ 022-81

Вид Б лист 1



Черт. 1 лист 2

Шиб. № подл. Подп. и дата
18568
Шиб. № подл. Подп. и дата
13.1.88
Шиб. № подл. Подп. и дата
13.1.88
Шиб. № подл. Подп. и дата
13.1.88

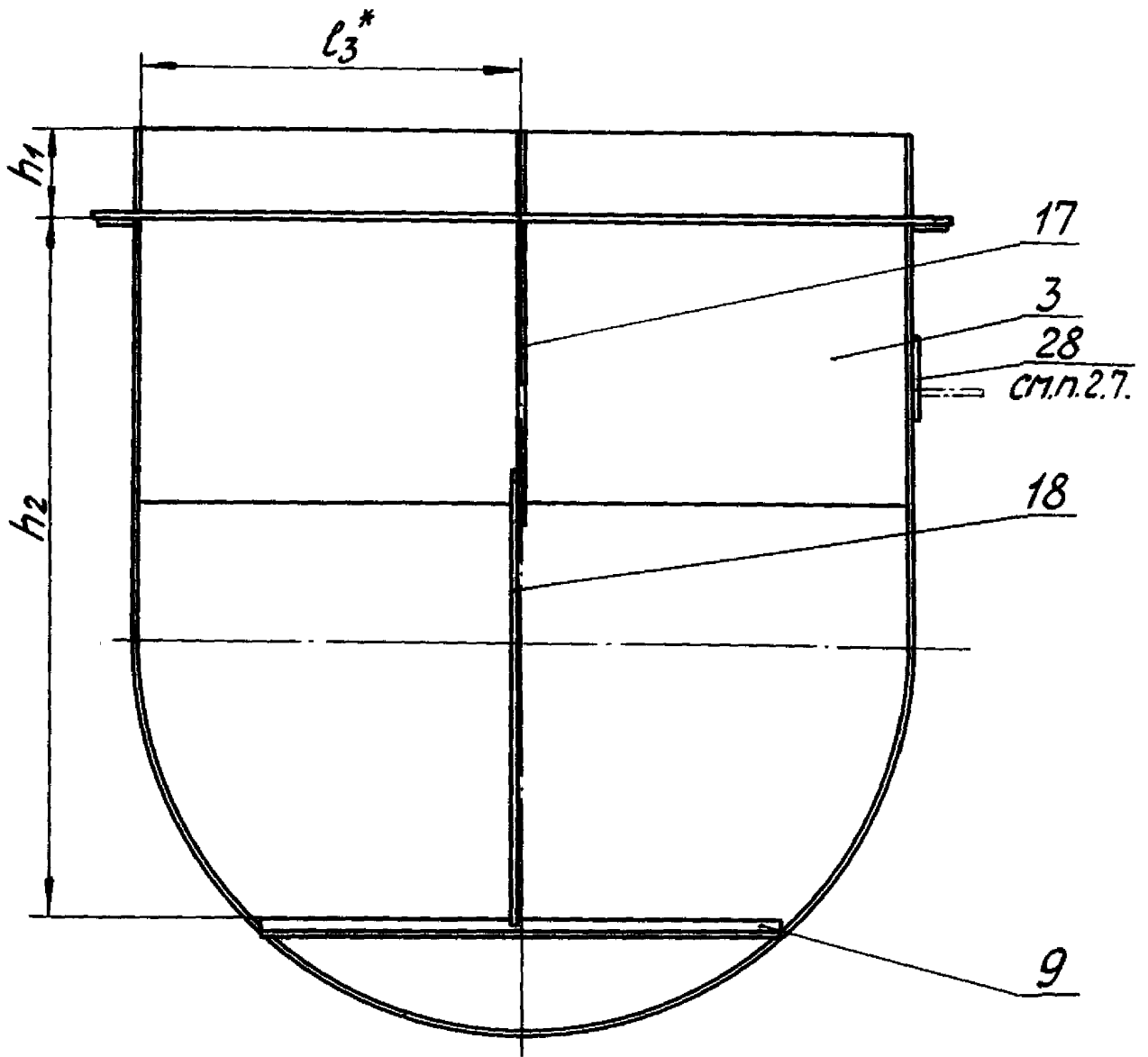
Изм. Лист № докум. Подп. Дата

ПГВУ 022-81

Лист
3

ПГВУ 022-81

Вид Г лист 1



Черт. 1 лист 3

Изм. № подл. Подп. и дата
13568
Изм. № подл. Подп. и дата
13.10.82 илф

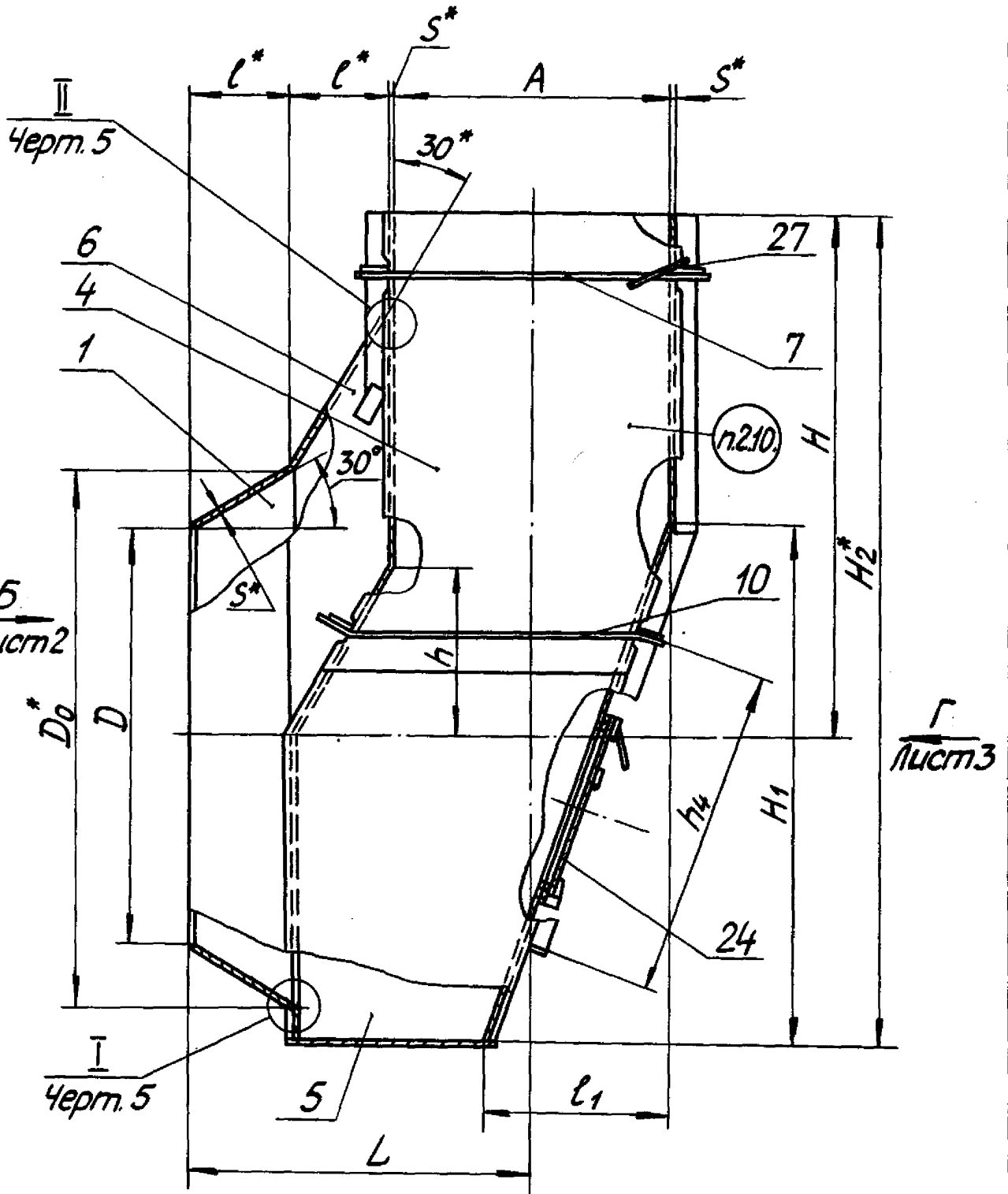
Изм. № подл. Подп. и дата

ПГВУ 022-81

Лист
4

ПГВУ 022-81

Для 06÷09 ПГВУ 022-81



Черт. 2 лист 1

ИВ. № подл. Подп. и дата
 18568
 19.08.2011

Взам. инв. № инв. № подл. Подп. и дата
 18568
 19.08.2011

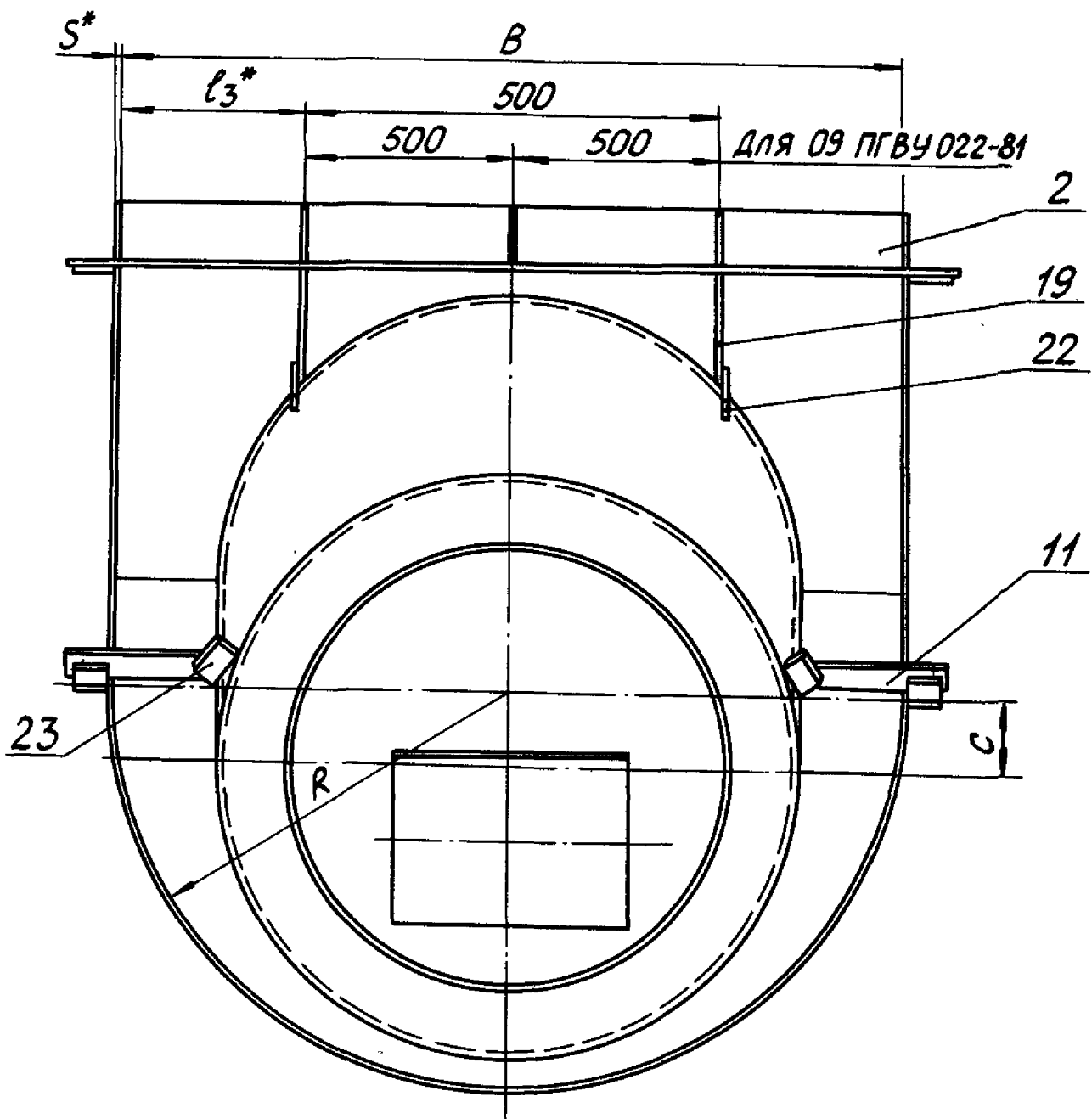
Изм. лист № докум. подл. Дата*

ПГВУ 022-81

лист 5

ПГВУ 022-81

Вид Б Лист 1



Черт. 2 Лист 2

Шиф. № прокл. Подп. и дата
18.566
13.X.82 иер

Изм.	Лист	№ докум.	Подп.	Дата

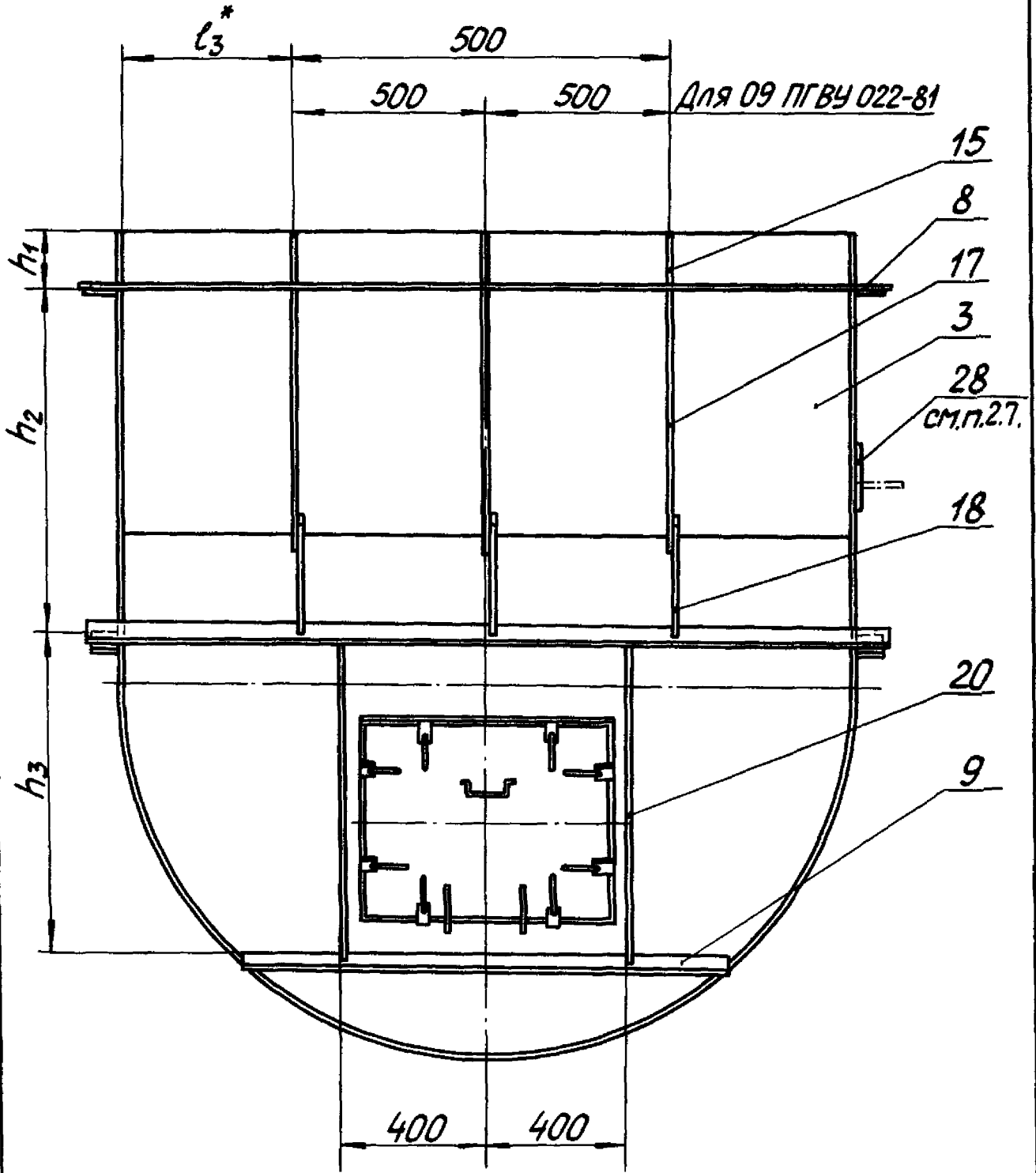
ПГВУ 022-81

Лист
6

8 формат 11

ПГВУ 022-81

Вид Г лист 1



Черт. 2 лист 3

Ш.Н.В. и подл.	Подп. и дата	Взам. ш.Н.В.	Ш.Н.В. и подл.	Подп. и дата
18565	13.1.82	ИИ		

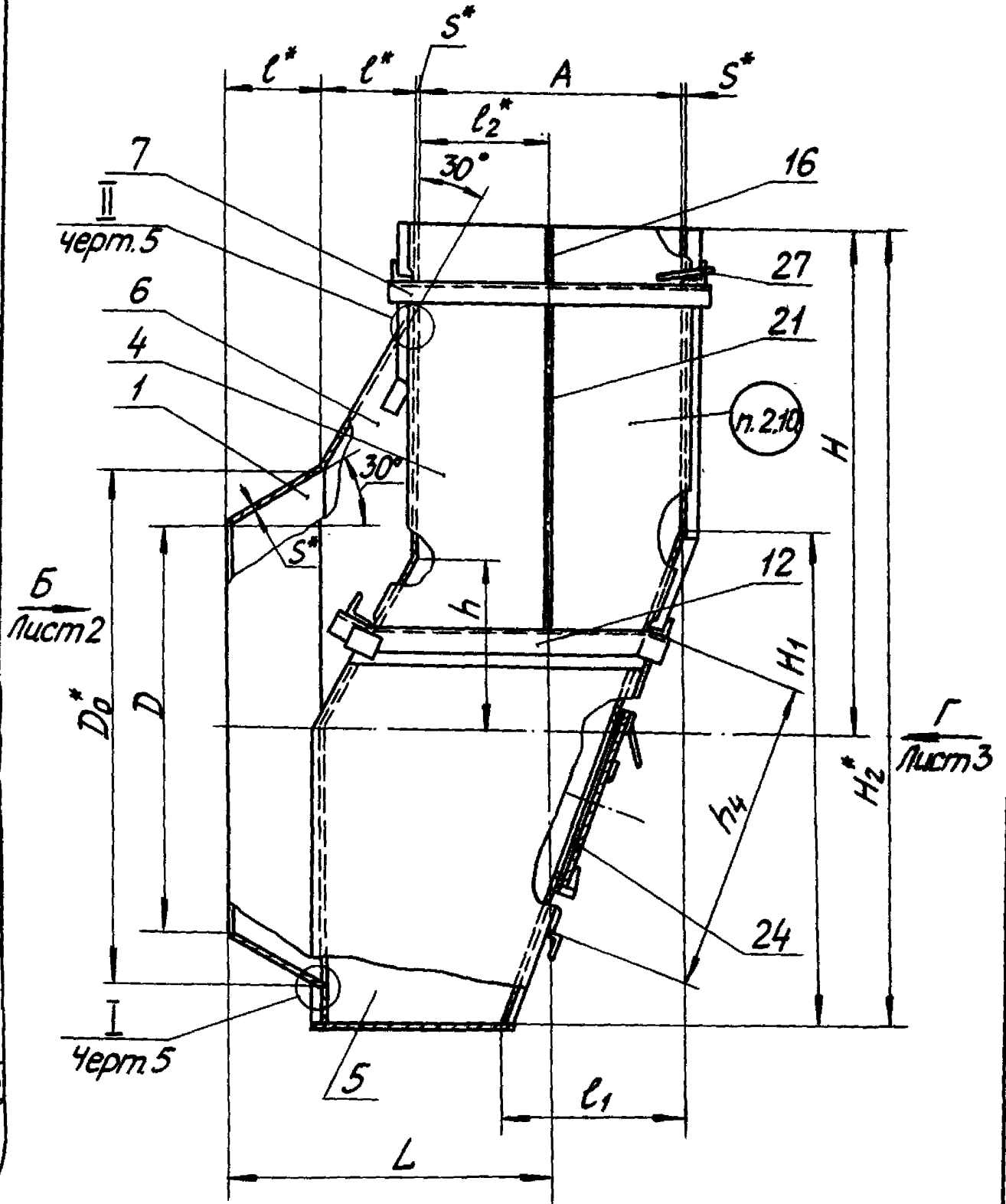
Изм.	Лист	№ докум.	Подп.	Дата

ПГВУ 022-81

Лист
7

ПГВУ 022-81

Для 10÷13 ПГВУ 022-81



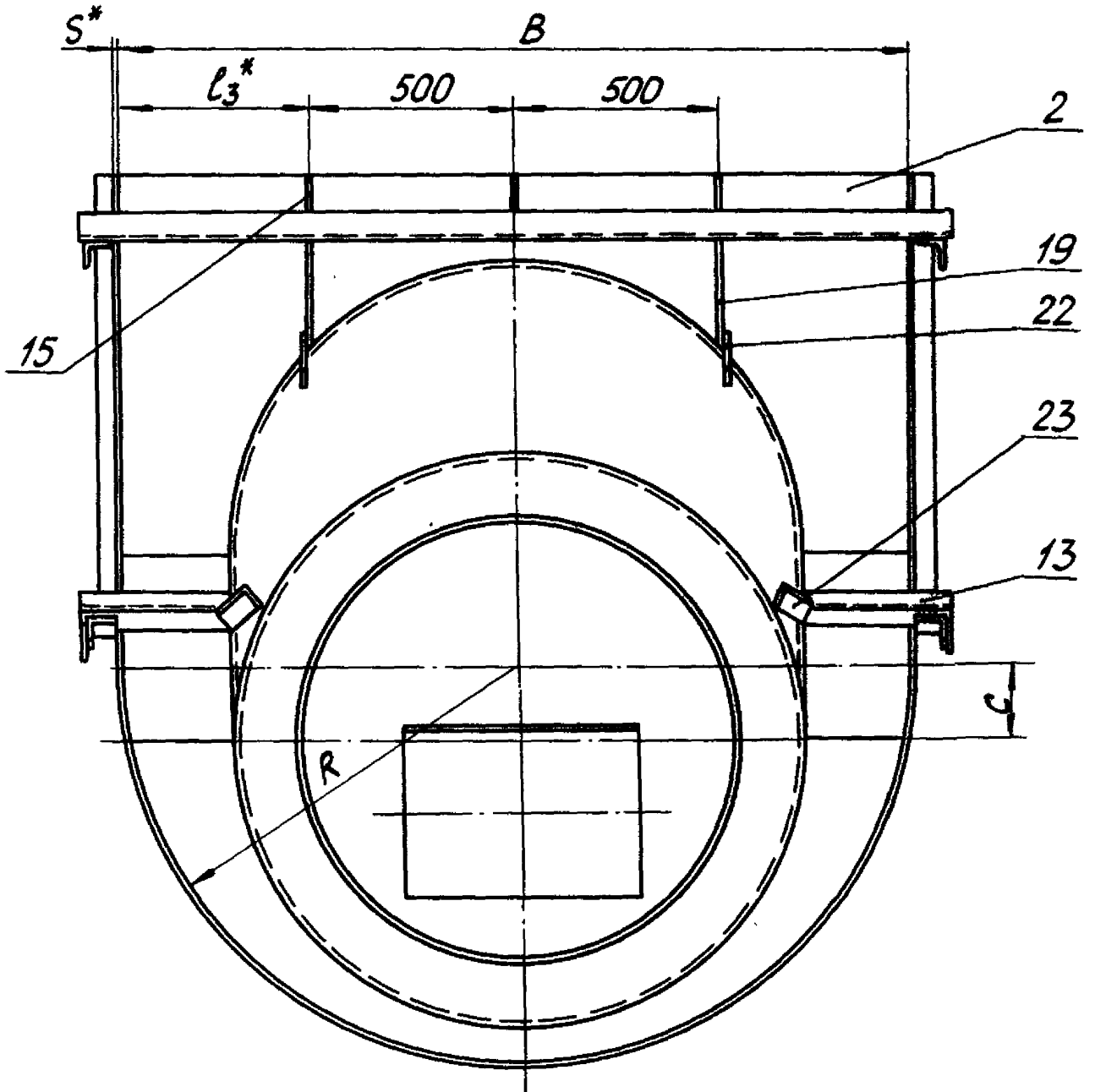
Черт. 3 лист 1

Изм. № Подп. Подп. и дата Взам. инв. № Инв. № Подп. и дата
 13.Х.82. 1000
 29568

Изм.	Лист № докум.	Подп.	Дата	ПГВУ 022-81	Лист 8
------	---------------	-------	------	-------------	--------

ПГВУ 022-81

Вид Б лист 1



Черт. 3 лист 2

Шиб. № подл. Подп. и дата
13.5.68 13.Х.Я.Ш.

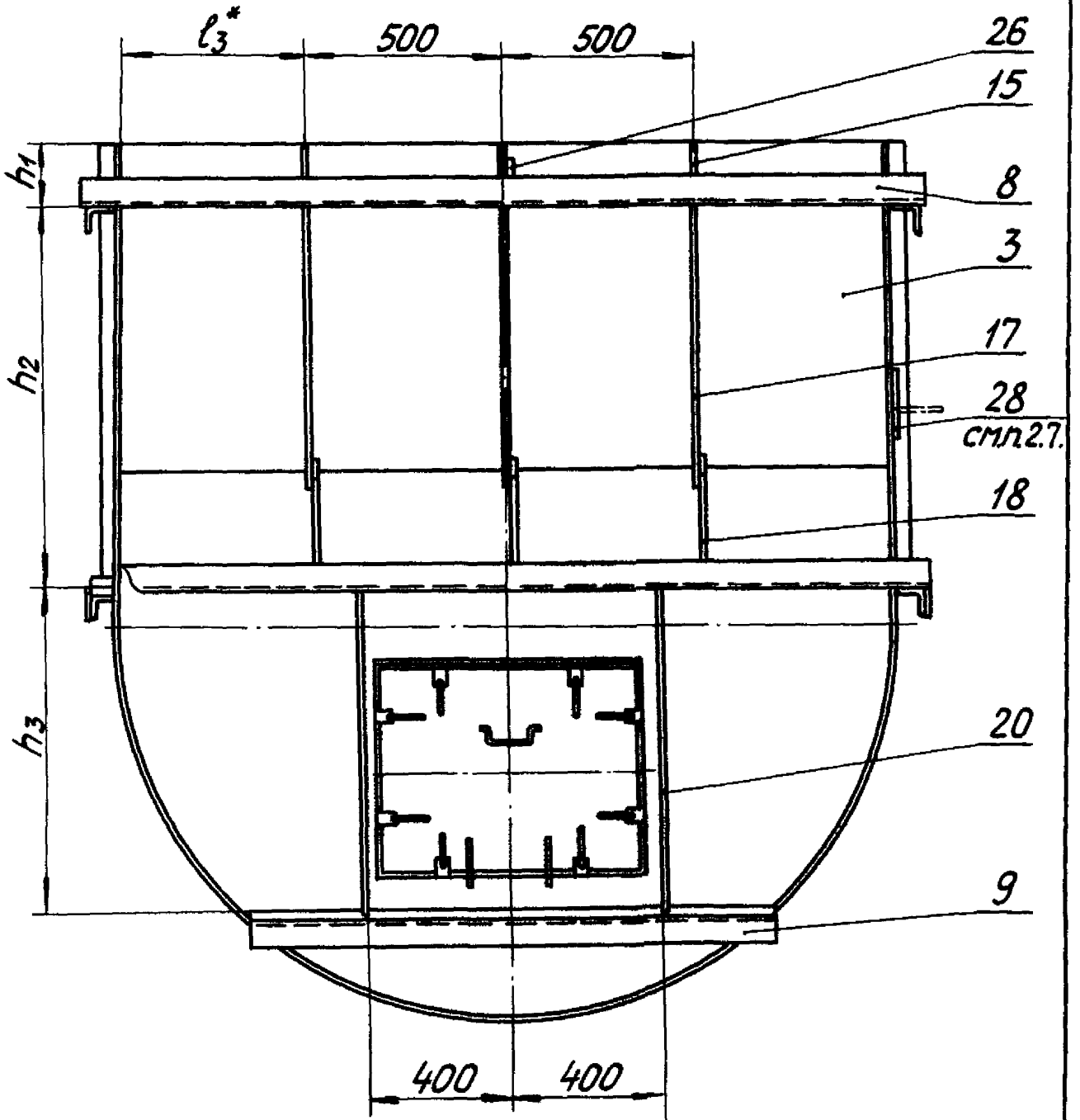
Шиб. № подл. Подп. и дата
13.5.68 13.Х.Я.Ш.

ПГВУ 022-81

Лист
9

ПГВУ 022-81

Вид Г лист 1



Черт. 3 лист 3

И№. № подл. Подп. и дата. Взят. И№. М. И№. № подл. Подп. и дата.
18563 13.X.82. иф.

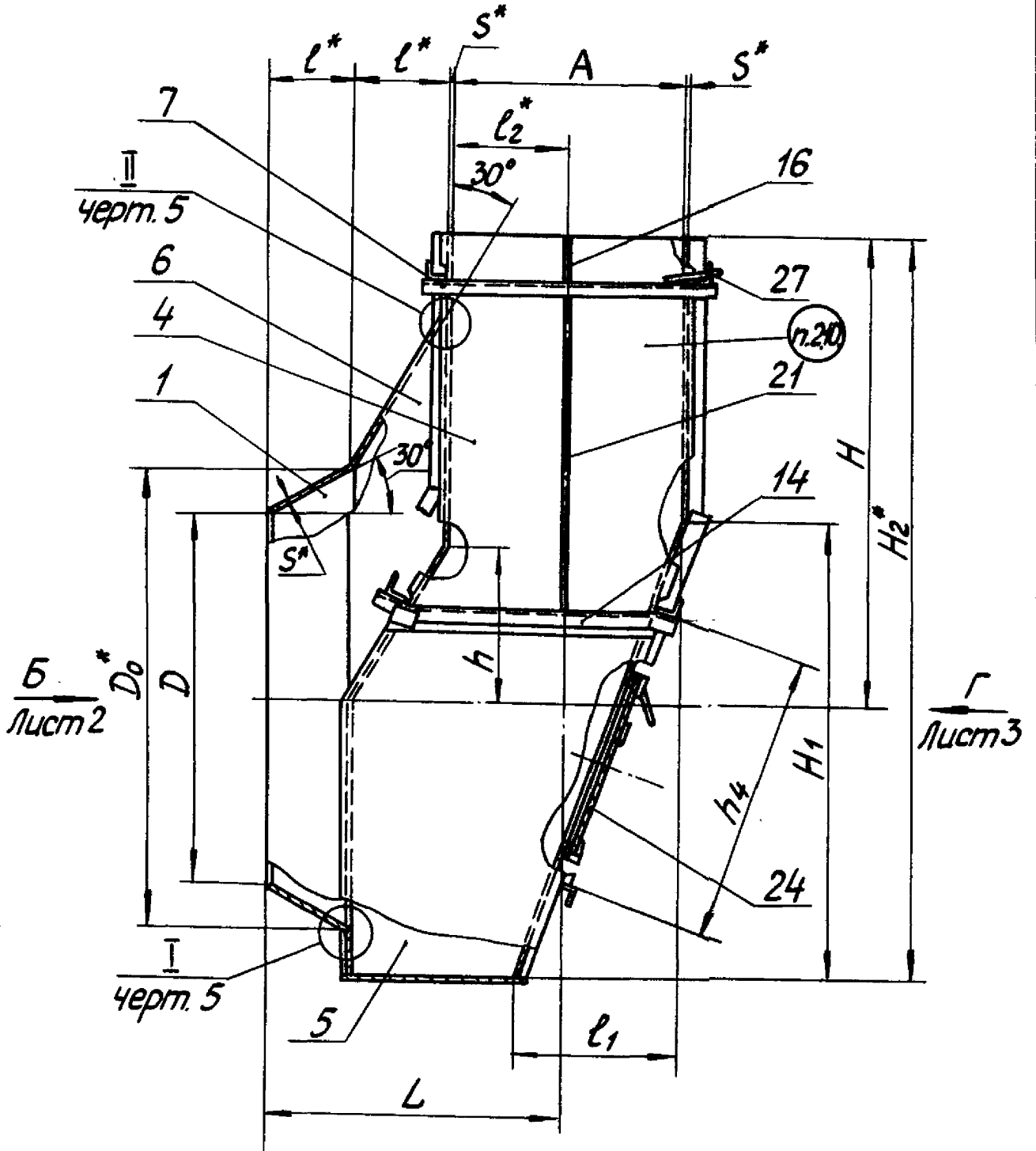
Изм. лист № докум. Подп. Дата

ПГВУ 022-81

Лист
10

ПГВУ 022-81

Для 14+16 ПГВУ 022-81



Черт. 4 Лист 1

Ш.В. № подл. Подп. и дата. 18.06.88
 Ш.В. № подл. Подп. и дата. 13.08.88
 Ш.В. № подл. Подп. и дата. 13.08.88

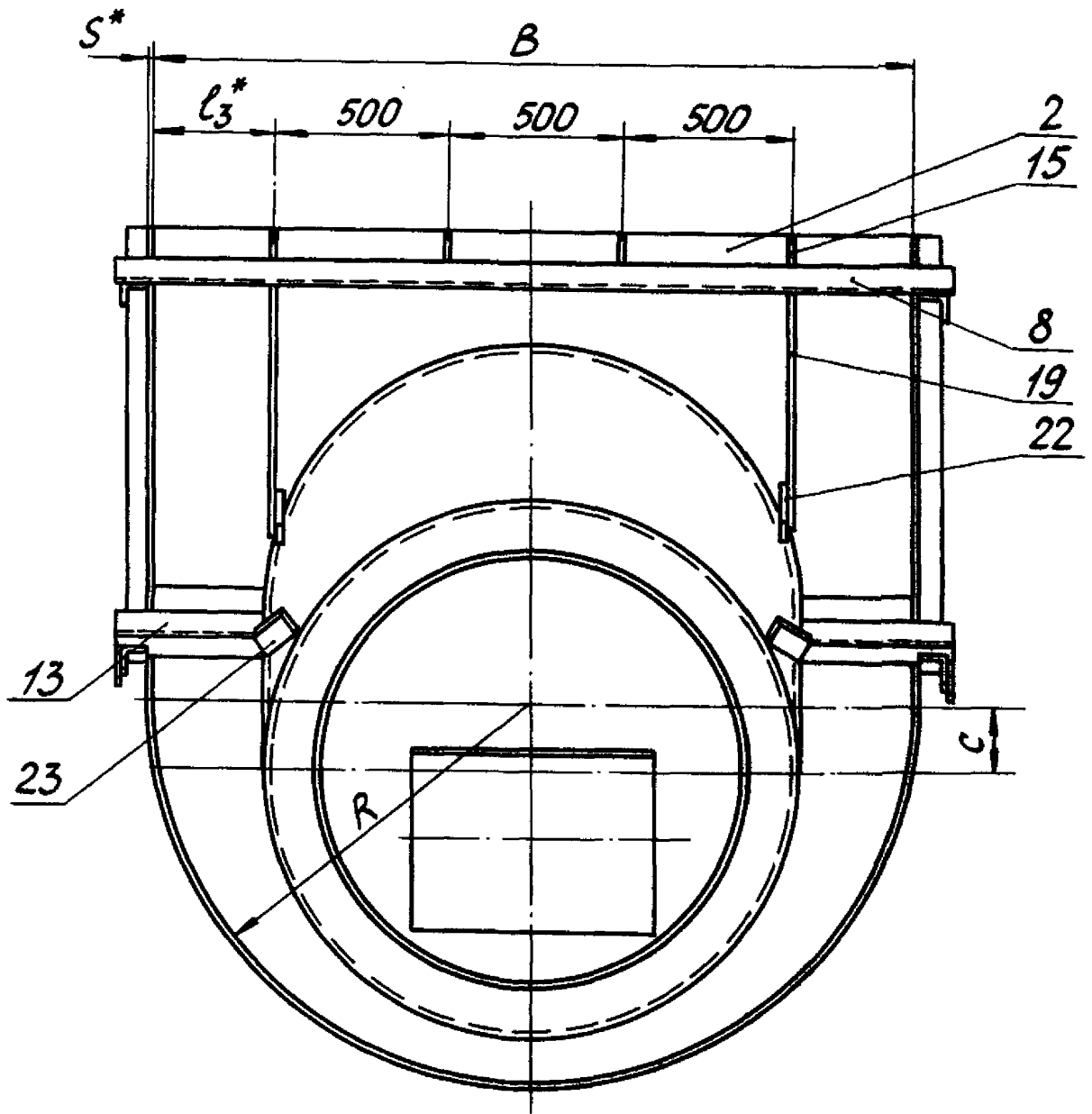
Изм. Лист № докум. Подп. Дата

ПГВУ 022-81

Лист 11

ПГВУ 022-81

Вид Б лист 1



Черт. 4 лист 2

Изм. № подл. Подп. и дата
13.06.82 УЛ

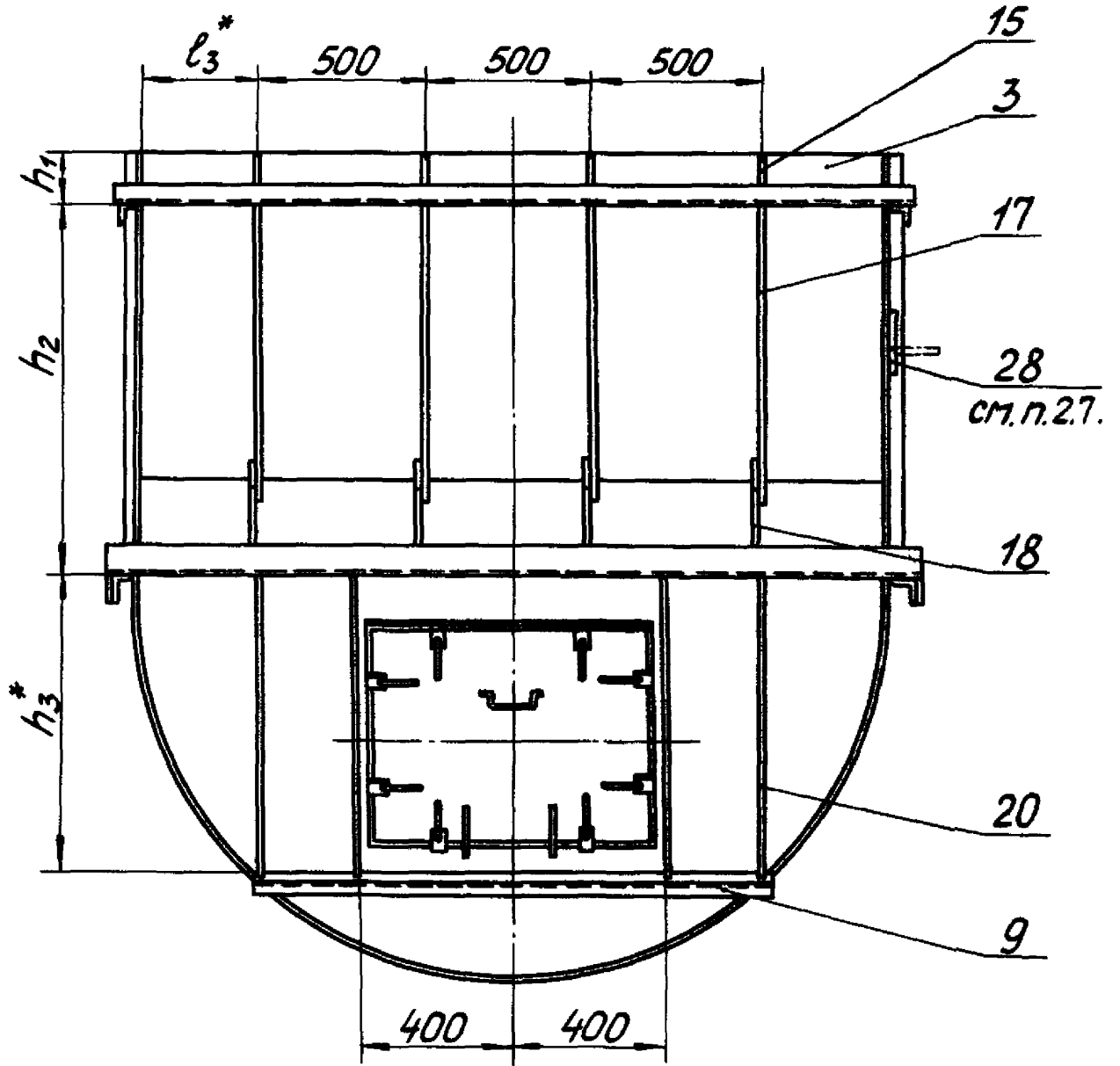
Изм. лист № докум. Подп. дата

ПГВУ 022-81

ЛИСТ
12

ЛГВУ 022-81

Вид Г. Лист 1



Черт. 4 Лист 3

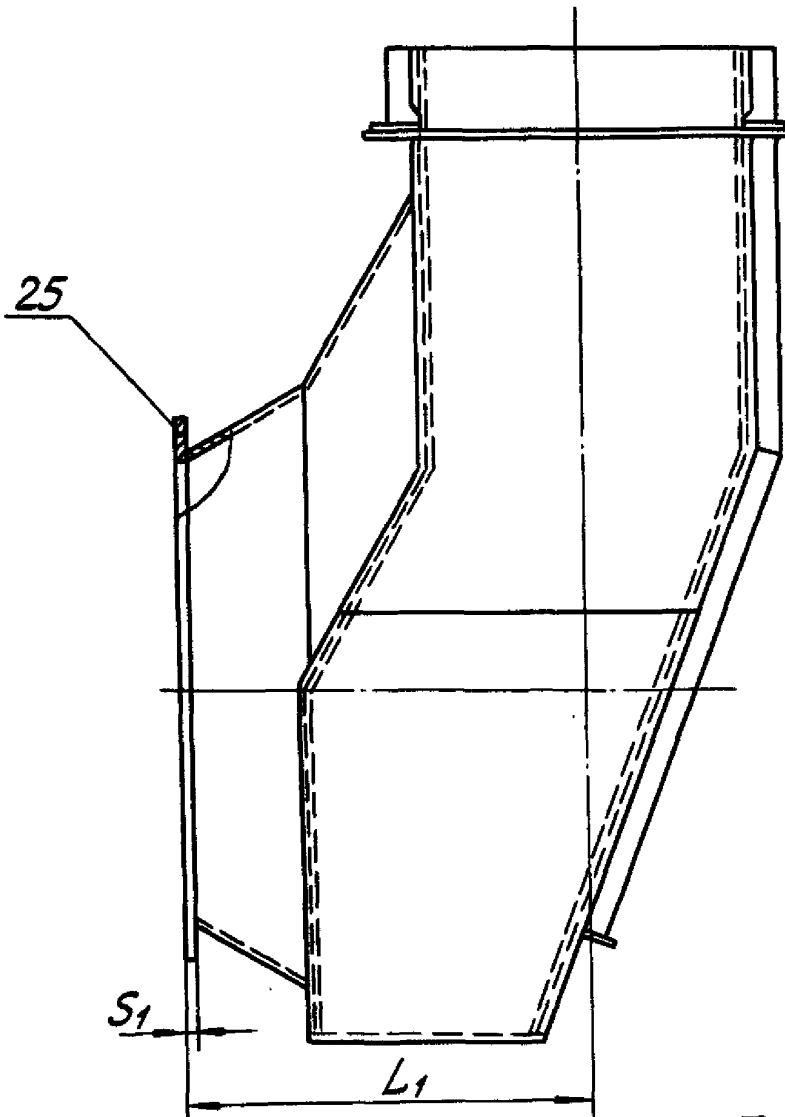
Шифр докум.	Подп. и дата	Взам. шифр	Шифр докум.	Подп. и дата
15068	13.11.88	ш.к.		

Изм.	Лист	№ докум.	Подп.	Дата

ЛГВУ 022-81

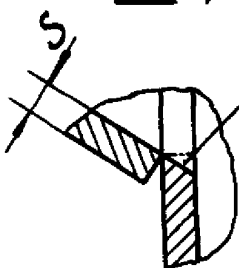
Лист
13

Исполнение 2

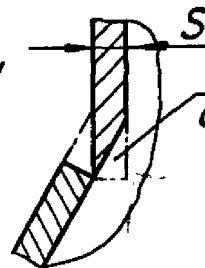


I черт. 1÷4

II черт. 1÷4



после сварки
срезать по переходу



после сварки
срезать по
козырьку.

Черт. 5

Инв. № подл.	Подп. и дата	Взам. инв. №	Инв. № докум.	Подп. и дата
18568	13. X. 82	122		
Изм.	Лист	№ докум.	Подп.	Дата

Ш.№.№ подл. Подп. и дата
13.8.82 Ш.С.

Взам.инв.№. Ш.№.№ подл. Подп. и дата

Таблица 1

Размеры в мм

Обозначение кармана	Типоразмер тягодутьевой машины	Давление (разрежение) Па (кгс/м ²)	Температура, °С	D	D ₀	A	B	C	R	H	H ₁	S
01 ПГВУ 022-81	Вентилятор ВДН-8; ВДН-9	980(100)	100	530	682	350	966	90	483	700	654	2
02	Дымосос ДН-9	1745(178)	200				960		480			5
03	Вентилятор ВДН-10; ВДН-11,2	980(100)	100				1196		598			2
04	Вентилятор ВДН-11,2	2304(235)	400	660	850	440	1194	112	597	900	816	3
05	Дымосос ДН-10; ДН-11,2		200				1190		595			5
06	Вентилятор ВДН-12,5	980(100)	100				1496		748			2
07	Вентилятор ВДН-12,5	2794(285)	400	830	1070	540	1494	141	747	1100	1028	3
08	Дымосос ДН-12,5	2843(290)	200				1490		745			5
09	Вентилятор ВДН-15; ВДН-17	980(100)	100				1976		988			2
10 ПГВУ 022-81	Вентилятор ВДН-15; ВДН-17	3922(400)	400	1085	1398	720	1974	184	987	1400	1340	3

ПГВУ 022-81

Лист 15

Дата: Взят инв. № Подп. и дата:
 № х в э. ед.

Продолжение табл. 1

Размеры в мм

Обозначение кармана	H ₂	h	h ₁	h ₂	h ₃	h ₄	c	c ₁	c ₂	c ₃	Исполнение			Масса, кг			
											1	2	L	S ₁	L ₁	1	2
											441	444	552	553	555	688	689
01 ПГВУ 022-81	1093	229		850		544	132	238		483	441	453	453	61,3	66,9		
02	1090					547				480	444	456	456	132,1	137,7		
03	1386				—	670				598	552	564	564	90,5	97,7		
04	1385	286		1100		671	165	297		597	553	565	565	149,6	156,8		
05	1383		100			674			—	595	555	567	567	208,7	215,8		
06	1707									498	688	704	704	170,9	184,0		
07	1706	360		800	650	692	208	374		497	689	705	705	240,6	253,7		
08	1704									495	691	707	707	346,3	359,4		
09	2204	470		1000	800	851	271	488		488	902	918	918	280,0	310,0		
10 ПГВУ 022-81	2203		150						360	487	903	919	919	405,0	435,0		

Шиб. № подл.	Подп. и дата	Взят шиб. №	Шиб. № докл.	Подп. и дата
18568	13.10.82 ИЛ			

Изм. Лист № докум. Подп. Дата

ПГВУ 022-81

Лист
17

Продолжение табл. 1

Размеры в мм

Обозначение кармана	Типоразмер тягодутьевой машины	Давление (разре-жение) Па/(кгс/м ²)	Тем-пература, °С	D	D ₀	A	B	C	R	H	H ₁	S
11 ПГВУ 022-81	Дымосос ДН-15; ДН-17	4167(425)	200	1085	1398	720	1970	184	985	1400	1340	5
12	Вентилятор ВГДН-19Б	3236(330)	400	1235	1592	810	2234	210	1117	1600	1527	3
13	Дымосос ДН-19Б		200				2230		1115			
14	Дымосос рециркуляци ГА-20-5004	4805(490)	400						1260			5
15	Дымосос ДН-21	3138(320)	200	1400	1804	910	2520	238		1800	1731	3
16 ПГВУ 022-81	Вентилятор ВГДН-21	3177(324)	400						1262			

Шифр № подл.	Подп. и дата	Взам. инв. №	Инв. № подл.	Подп. и дата
18568	12.10.82 иф			

Шифр лист № докум. Подп. Дата

Продолжение табл. 1

Размеры в мм

Обозначение кармана	H ₂	h	h ₁	h ₂	h ₃	h ₄	l	l ₁	l ₂	l ₃	Исполнение			Масса, кг			
											1	2	L	S ₁	L ₁	Исполнение	
											1026	905				16	921
11 ПГВУ 022-81	2201	470		1000	800	851	271	488	360	485	905	16	921	563,0	595,0		
12	2507	535		1150	880	936	309	556	405	617	1026		1046	480,0	525,0		
13	2505		150							615	1028		1048	685,0	725,0		
14												20					
15	2822	606		1350	950	1011	350	630	455	510	1160		1180	955,0	1005,0		
16 ПГВУ 022-81	2824									512	1158		1178	655,0	710,0		

Пример условного обозначения кармана всасывающего типа Рихтера нормального для установки с вентилятором ВДН-112 исполнения 1:

КАРМАН 1 03 ПГВУ 022-81

ПГВУ 022-81

Лист 18

Инв. № подл.	Подп. и дата	Взам. инв. №	Инв. № подл.	Подп. и дата
19568	13.11.82 ил.			

Таблица 2

Обозначение кармана	Поз.1	Поз.2	Поз.3	Поз.4
	Переход	Стенка передняя	Стенка задняя	Стенка боковая
	1	1	1	2
Количество				
Обозначение				
01 ПГВУ 022-81	1-01 ПГВУ 022-81	2-01 ПГВУ 022-81	3-01 ПГВУ 022-81	4-01 ПГВУ 022-81
02	1-02	2-02	3-02	4-02
03	1-03	2-03	3-03	4-03
04	1-04	2-04	3-04	4-04
05	1-05	2-05	3-05	4-05
06	1-06	2-06	3-06	4-06
07	1-07	2-07	3-07	4-07
08	1-08	2-08	3-08	4-08
09	1-09	2-09	3-09	4-09
10	1-10	2-10	3-10	4-10
11	1-11	2-11	3-11	4-11
12	1-12	2-12	3-12	4-12
13	1-13	2-13	3-13	4-13
14	1-14	2-14	3-14	4-14
15	1-15	2-15	3-15	4-15
16 ПГВУ 022-81	1-16 ПГВУ 022-81	2-16 ПГВУ 022-81	3-16 ПГВУ 022-81	4-16 ПГВУ 022-81

ПГВУ 022-81

Лист
19

Лист № подл.	Подп. и дата	Взам. инв. №	Инв. № докл.	Подп. и дата
12568	13.11.88 иф			

Продолжение табл. 2

Обозначение кармана	Поз. 5 Дно кармана	Поз. 6 Козырек	Поз. 7 Ребро поперечное	Размеры, мм		Масса, кг
				Сечение	Длина	
	1	1			2	
	Обозначение					
01 ПГВУ 022-81	5-01 ПГВУ 022-81	6-01 ПГВУ 022-81			474	0,93
02	5-02	6-02		— 5x50	480	0,94
03	5-03	6-03			564	1,11
04	5-04	6-04		— 8x90	646	3,65
05	5-05	6-05		— 6x70	610	2,01
06	5-06	6-06		— 5x50	664	1,30
07	5-07	6-07			706	2,33
08	5-08	6-08		— 6x70	710	2,34
09	5-09	6-09			884	2,92
10	5-10	6-10		L 63x63x6	872	4,99
11	5-11	6-11		L 50x50x5	850	3,20
12	5-12	6-12		L 63x63x6	966	5,53
13	5-13	6-13		L 50x50x5	940	3,54
14	5-14	6-14				
15	5-15	6-15		L 75x75x6	1090	7,51
16 ПГВУ 022-81	5-16 ПГВУ 022-81	6-16 ПГВУ 022-81			1086	7,48

ПГВУ 022-81

Лист
20

Циф. № подл.	Подп. и дата	Взам. циф. №	Циф. № подл.	Подп. и дата
12568	13.10.88 иф			

ЦЗМ. Лист № докум. Подп. Дата

Продолжение табл. 2

Обозначение кармана	Поз. 8		Поз. 9		Поз. 10		см. ниже	Кол.
	Ребро поперечное		Ребро поперечное		Ребро поперечное			
	Количество							
	см. ниже		1					
	Размеры, мм		Размеры, мм		Масса, кг		Обозначение	
	Сечение	Длина	Сечение	Длина	Масса, кг	Кол.		
01 ПГВУ 022-81	-5x50	1090	-5x50	676	133			
02		1320		667	131			
03	-8x90	1400	-8x90	857	168			
04		1360		848	479			
05	-6x70	1620	-6x70	846	279			
06		1660		904	177		10-01 ПГВУ 022-81	
07	-6x70	2140	-6x70	898	296		10-02	
08		2126		892	294		10-03	
09	L 63x63x6	2100	L 63x63x6	1322	436		10-04 ПГВУ 022-81	
10		2386		1320	756			
11	L 50x50x5	2360	L 63x63x6	1580	304			
12		2700		1580	596			
13	L 75x75x6	2700	L 75x75x6	1790	1233			
14								
15								
16 ПГВУ 022-81								

ПГВУ 022-81

Лист
21

Шт. № подл. Подп. и дата. Взам. инв. №. Шт. № подл. Подп. и дата.
 12568 13.10.82 ИФ

Продолжение табл. 2

Обозначение кармана	Поз. 11 Ребро поперечное		Поз. 12 Ребро поперечное		Поз. 13 Ребро поперечное		Масса, кг			
	Размеры, мм Сечение	Длина	Кол.	Масса, кг	Обозначение	Кол.		Размеры, мм Сечение	Длина	
01 ПГВУ 022-81										
02										
03										
04										
05										
06	— 5x50	273		0,54						
07		292	2	0,97						
08	— 6x70	290		0,96						
09		369		1,22						
10					12-01 ПГВУ 022-81			L 63x63x6	361	2,06
11					12-02	1+1		L 50x50x5	346	1,31
12					12-03			L 63x63x6	379	1,43
13					12-04 ПГВУ 022-81			L 50x50x5	394	2,25
14									443	3,05
15								L 75x75x6	445	3,06
16 ПГВУ 022-81										

см. ниже

ПГВУ 022-81

Лист 22

Шв. № подл. 18568	Подп. и дата 13.11.2022	Взаминв. №	Шв. № дубл.	Подп. и дата
----------------------	----------------------------	------------	-------------	--------------

Продолжение табл. 2

Обозначение кармана	Поз. 14 Ребро поперечное	Поз. 15 Ребро продольное	Поз. 16 Ребро продольное	Размеры, мм		Масса, кг	Кол.	Размеры, мм		Масса, кг	Кол.							
				Сечение	Длина			Сечение	Длина									
Обозначение кармана	—	—	—	—	—	—	—	—	—	—	—							
												01 ПГВУ 022-81	93	2	0,18	—	—	—
												02	90	4	0,18	—	—	—
												03	92					
												04	93	6	0,28	—	—	—
												05	92					
												06	93	8	0,47	—	—	—
												07	—					
												08	—					
												09	—					
												10	—	5x50	142	2	0,29	—
												11	—	—	143			
												12	—	—	142			
												13	—	—	143			
												14	12-05 ПГВУ 022-81	—	—	142	2	0,49
												15	12-06	1+1	—	6x70		
16	12-07 ПГВУ 022-81	—	—	6x70														

см. ниже

ПГВУ 022-81

Лист
23

Ш.№ подл. Подп. и дата
18568 13.11.81

Взам. инв. № Ш.№ инв. № Подп. и дата

Продолжение табл. 2

Обозначение	Поз. 17		Поз. 18		Поз. 19		Масса, кг
	Ребро продольное	Количество	Ребро продольное	Количество	Ребро продольное	Количество	
КАРМАНА	Размеры, мм		Размеры, мм		Размеры, мм		Масса, кг
	Сечение	Длина	Сечение	Длина	Сечение	Длина	
01 ПГВУ 022-81	— 5x50	360	— 5x50	570	—	—	—
02							
03		1		1			
04		490		695			
05							
06							0,31
07		2	— 5x50	255	—	159	0,30
08						157	0,60
09		1,54			— 5x50	305	0,50
10		1,44				254	0,49
11		3				251	0,52
12		1,67				264	
13							
14		4	— 6x70	455	— 6x70	525	1,73
15		3,18					
16 ПГВУ 022-81		4					

см. ниже

ПГВУ 022-81

Лист 24

Шв. № подл. Подп. и дата / 1568
 Взят. шв. № /
 Шв. № докл. Подп. и дата /

Продолжение табл. 2

Обозначение кармана	Поз. 20		Поз. 21		Поз. 22	
	Ребро продольное		Ребро продольное		Планка	
	Количество					
	см. ниже					
	Размеры, мм Сечение Длина	Масса, кг	Размеры, мм Сечение Длина	Масса, кг	Размеры, мм Сечение Длина	Масса, кг
		Кол.		Кол.		Кол.
01 ПГВУ 022-81	—	—	—	—	—	—
02	—	—	—	—	—	—
03	—	—	—	—	—	—
04	—	—	—	—	—	—
05	—	—	—	—	—	—
06	688	1,35	—	—	—	—
07	848	1,66	—	—	—	—
08	850	1,67	—	—	—	—
09	—5x50	2	992	—	—5x50	2
10	—	—	948	—	100	—
11	—	—	1142	—	—	—
12	—	—	1098	2	—	—
13	—	—	—	—	—	—
14	—6x70	3,33	—6x70	—	—6x70	—
15	1008	4	1340	4	442	4
16 ПГВУ 022-81	—	—	—	—	—	—

Шв. № годн.	Подп. и дата	Взам. инв. №	Инв. № учбл.	Подп. и дата
18568	13. х. 82. 202			

Продолжение табл. 2

Обозначение кармана	Поз. 23 Планка		Поз. 24 Паз		Поз. 25 Фланец	
	см. ниже		см. ниже		1	
	Размеры, мм Сечение	Длина	Кол.	Масса, кг	Обозначение	Кол.
01 ПГВУ 022-81					25-01 ПГВУ 022-81	
02						
03					25-02	
04						
05						
06	— 5x50			0,20	25-03	
07		100		0,33		
08	— 6x70			0,40	25-04	
09		120		0,20		
10		100	2	0,40		
11	— 5x50	100		0,20	01 ОСТ 34.42.319-77	1
12	— 6x70	120		0,40		
13	— 5x50	100		0,20	25-05	
14						
15	— 6x70	140		0,46	25-06 ПГВУ 022-81	
16 ПГВУ 022-81						

ПГВУ 022-81

Лист
26

Циф. № подл.	Подп. и дата	Взам. инв. №	Инв. № подл.	Подп. и дата
18508	13.10.82 ИЦ			

Продолжение табл. 2

Обозначение кармана	Поз. 26 Планка	Поз. 27 Скоба погрузочная	Поз. 28 Штырь для теплоизоляции	см. ниже		Кол.
				см. ниже	см. ниже	
	Размеры, мм	Кол.	Масса, кг	Обозначение		
01 ПГВУ 022-81					28-01 ПГВУ 022-81	24
02					28-02	
03					28-01	
04					28-03	38
05					28-02	
06					28-01	
07					28-03	
08					28-02	
09					28-01	
10					28-03	
11	-5x40x70	11	0,11	27-01 ПГВУ 022-81	28-02	
12	-	-	-		28-02	
13	-5x40x70	11	0,11		28-03	
14				28-02		110
15				28-03		
16 ПГВУ 022-81				28-02		155
					28-03 ПГВУ 002-81	

ПГВУ 022-81

Лист
27

2.1. *размеры для справок.

2.2. Условные обозначения в табл. 2:

— 5x50 - полоса по ГОСТ 103-76;

— 5x40x70 - лист по ГОСТ 19903-74;

└ 63x63x6 - уголок по ГОСТ 8509-72;

1+1 - применены 1 правая и 1 левая детали.

2.3. Детали без чертежей изготавливать для карманов типоразмеров:

01÷03, 05, 06, 08, 09, 11, 13 и 15 - из стали ВСтЗкп2 ГОСТ 380-71,

04, 07, 10, 12, 14 и 16 - из стали ВСтЗпс2 ГОСТ 380-71.

2.4. Предельные отклонения размеров $\pm \frac{T14}{2}$.

2.5. Допускается замена гнутых деталей сварными.

2.6. Планка (поз. 23) подгоняется по профилю сопрягаемых элементов, обеспечив зазор не более 2,0 мм.

2.7. Штыри для теплоизоляции (поз. 28) отгибаются на монтаже перед нанесением теплоизоляции.

2.8. Скобы погрузочные (поз. 27) предназначены только для погрузки и разгрузки карманов всасывающих типа Рихтера. Места установки скоб погрузочных выбирает завод-изготовитель из принятых условий погрузки.

2.9. Сварку производить электродами Э42 по ГОСТ 9467-75.

2.10. Маркировать: обозначение по ПГВУ и марка завода - изготовителя.

2.11. Технические требования на изготовление и поставку - ТУ 34.42.5319-76.

Изм. № докл. Подп. и дата
7.8.5.6.8
13.10.82 ШЛ

Изм.	Лист	№ докум.	Подп.	Дата

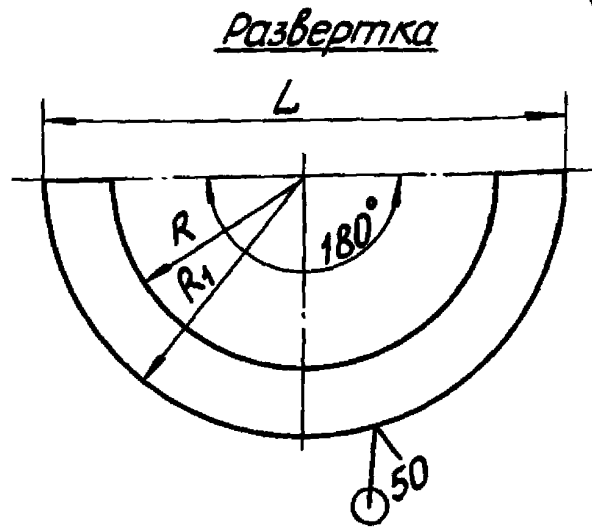
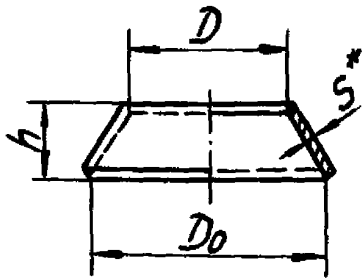
ПГВУ 022-81

Лист
28

ПГВУ 022-81

3. Конструкция и размеры перехода (поз. 1) должны соответствовать черт. 6 и табл. 3.

✓ (✓)



Черт. 6

Таблица 3

Размеры в мм

Обозначение перехода	D	D ₀	h	S	R	R ₁	L	Масса, кг
1-01 ПГВУ 022-81	530	682	132	2	532	684	1368	4,56
1-02				5	535	687	1374	11,45
1-03	660	850	165	2	662	853	1706	7,14
1-04				3	663	854	1708	12,16
1-05				5	665	856	1712	17,91
1-06	830	1070	208	2	832	1072	2144	11,27
1-07				3	833	1073	2146	16,92
1-08 ПГВУ 022-81				5	835	1075	2150	28,26

Инв. № подл. 18568
 Подп. и дата 13.10.88
 Взам. инв. № 108
 Инв. № докум. 202
 Подп. и дата

Изм. Лист № докум. Подп. Дата

ПГВУ 022-81

Лист 29

Продолжение табл.3

Размеры в мм

Обозначение перехода	D	D ₀	h	S	R	R ₁	L	Масса, кг
1-09 ПГВУ 022-81	1085	1398	271	2	1087	1400	2800	19,19
1-10				3	1088	1401	2802	28,81
1-11				5	1090	1403	2806	48,10
1-12	1235	1592	309	3	1238	1596	3192	37,29
1-13				5	1240	1597	3194	62,23
1-14	1405	1809	3618		80,05			
1-15	1400	1804	350		3	1403	1807	3614
1-16 ПГВУ 022-81								

Пример условного обозначения перехода:

ПЕРЕХОД 1-01 ПГВУ 022-81

3.1. * Размеры для справок.

3.2. Материалы для деталей:

- 1-01; 1-03; 1-06 и 1-09 - лист Б-ПН-2,0 ГОСТ 19903-74 ;
ВСтЗ кп ГОСТ 16523-70 ;
- 1-02; 1-05; 1-08; 1-11; 1-13 и 1-15 - лист Б-ПН-5 ГОСТ 19903-74 ;
ВСтЗ кп 2 ГОСТ 14637-79 ;
- 1-04; 1-07; 1-10; 1-12 и 1-16 - лист Б-ПН-3,0 ГОСТ 19903-74 ;
ВСтЗ пс ГОСТ 16523-70 ;
- 1-14 - лист Б-ПН-5 ГОСТ 19903-74 ;
ВСтЗ пс 2 ГОСТ 14637-79 .

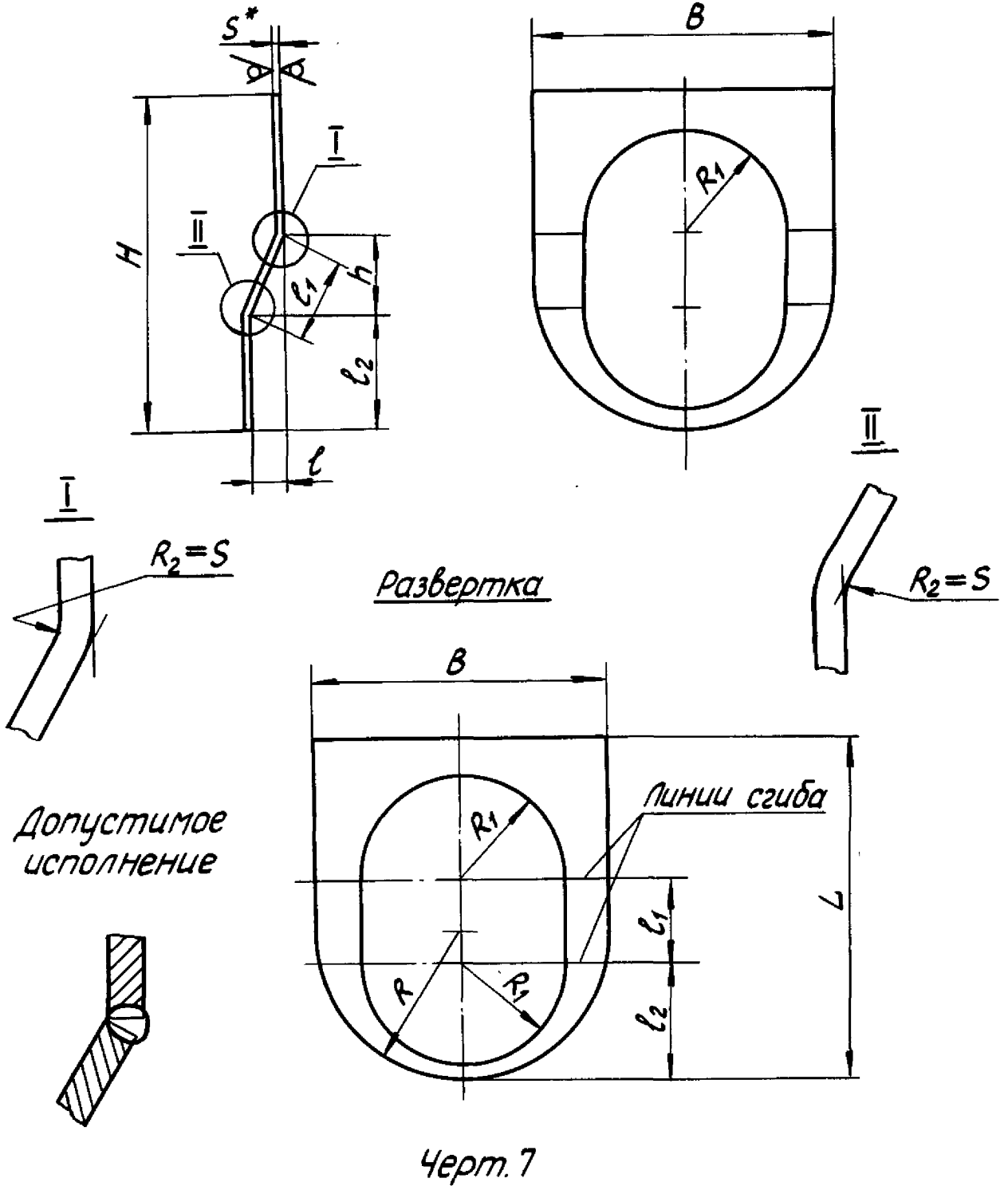
3.3. Предельные отклонения размеров $\pm \frac{IT14}{2}$.

Инв. № подл. Подп. и дата
 18568 13.10.88 ИЛЛ
 Взам инв. № Инв. № докум. Подп. и дата

ЦЗМ. Лист	№ докум.	Подп.	Дата	ПГВУ 022-81	Лист 30

4. Конструкция и размеры стенки передней (ноз. 2) должны соответствовать черт. 7 и табл. 4.

50 / (V)



Шнб. № подл.	Подп. и дата	Взам. шнб. № докл.	Подп. и дата
18568	13.10.82 ил.		

ЦЗМ.	Лист	№ докум.	Подп.	Дата
------	------	----------	-------	------

Ш.№ подл. Подп. и дата
18568 13.10.88 ИЛЛ

ЦЗМ. Лист № докум. Подп. Дата

Таблица 4

Размеры в мм

Обозначение стенок передней	L	B	H	R	R ₁	h	ℓ	ℓ ₁	ℓ ₂	S	Масса, кг
2-01 ПГВУ 022-81	1128	966	1093	483	341	229	132	264	393	2	8,39
2-02	1125	960	1090	480					390	5	20,60
2-03	1430	1196	1386	598					486	2	11,13
2-04	1429	1194	1385	597	425	286	165	330	485	3	16,61
2-05	1427	1190	1383	595					483	5	27,41
2-06	1763	1496	1707	748					607	2	16,53
2-07	1762	1494	1706	747	535	360	208	416	606	3	24,69
2-08	1760	1490	1704	745					604	5	40,81
2-09	2276	1976	2204	988					804	2	28,00
2-10	2275	1974	2203	987	699	470	271	542	803	3	42,00
2-11	2273	1970	2201	985					801	5	69,35
2-12	2590	2234	2507	1117	796	535	309	618	907	3	53,63
2-13	2588	2230	2505	1115					905		88,79
2-14										5	111,80
2-15	2916	2520	2822	1260	902	606	350	700	1022		
2-16 ПГВУ 022-81	2918	2524	2824	1262					1024	3	67,50

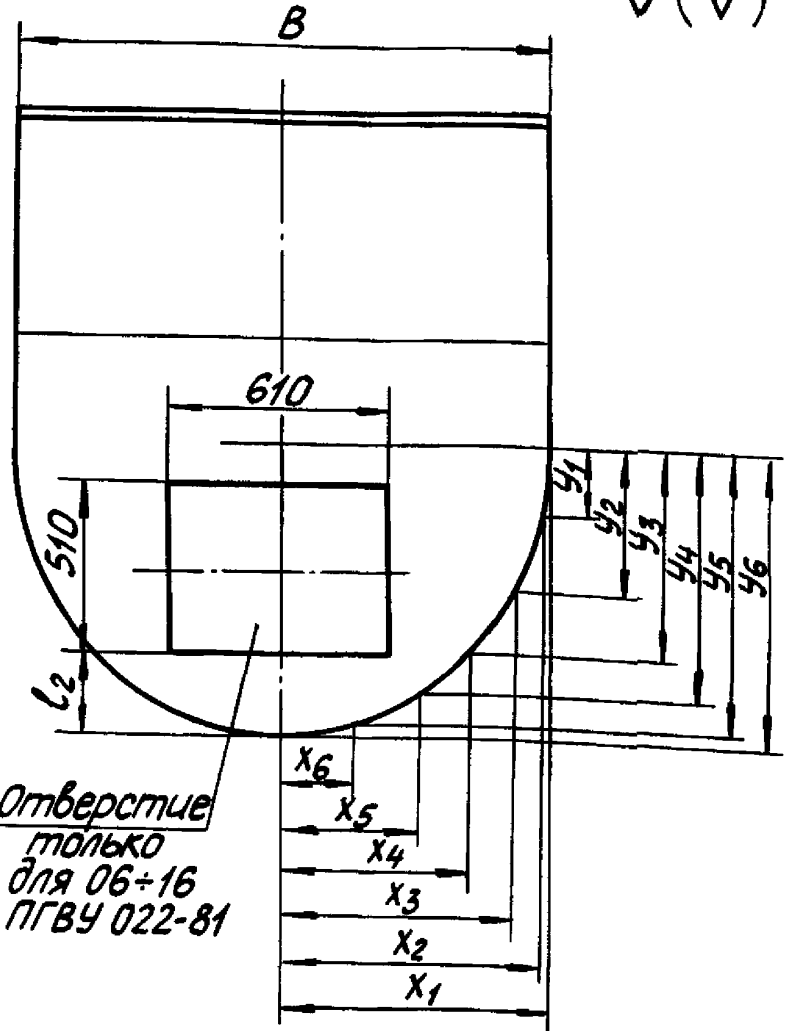
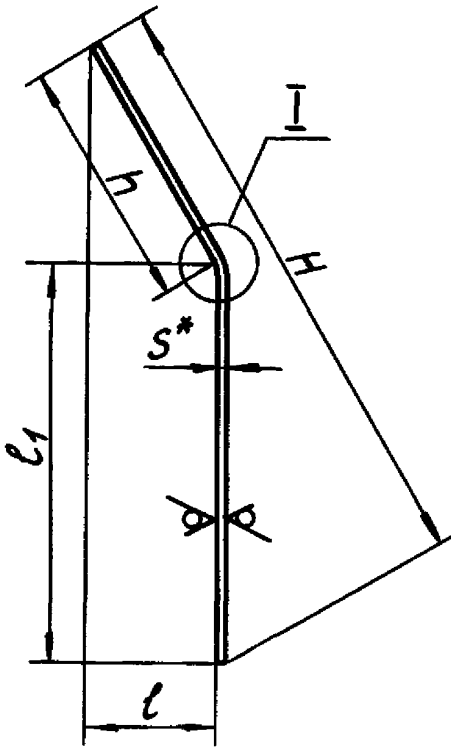
ПГВУ 022-81

Лист 32

ПГВУ 022-81

5. Конструкция и размеры стенки задней (поз.3) должны соответствовать черт. 8 и табл. 5.

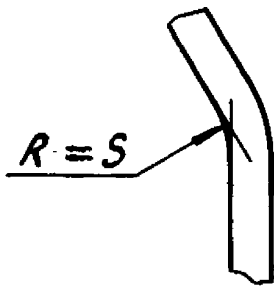
50/√(√)



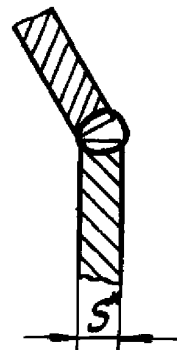
Отверстие
только
для 06÷16
ПГВУ 022-81

Развернутая длина L

Допустимое исполнение



Черт. 8



ПГВУ 022-81

Лист

34

Инв. № подл. 18568
Подп. и дата 13.10.82 И.В.
Взам. инв. № Инв. № подл. Подп. и дата

ЦЗМ Лист № докум. Подп. Дата

Штб. № подл. Подп. и дата
13.10.82 Ш/

Таблица 5

Размеры в мм

Обозначение стенок задней	L	B	H	h	l	l ₁	l ₂	S	X ₁	X ₂	X ₃	X ₄	X ₅	X ₆	Y ₁	Y ₂	Y ₃	Y ₄	Y ₅	Y ₆	Мас-са, кг	
3-01 ПГВУ 022-81	1135	966	1093	439	150	696		2	483	467	418	342	241	125	133	257	363	445	496	514	1554	
3-02	1132	960	1090	436	149			5	480	464	416	339	240	124	132	255	361	442	493	511	3852	
3-03	1438	1196	1386	570	195			2	598	578	518	423	299	155	165	318	450	551	615	636	2444	
3-04	1437	1194	1385	569		868		3	597	577	517	422			164		449	550	614	635	3657	
3-05	1435	1190	1383	567	194			5	595	575	515	421	298	154		317	448	548	612	633	6068	
3-06	1773	1496	1707	679	232			2	748	723	648	529	374	194	206	398	563	689	769	796	3275	
3-07	1772	1494	1706	678		1094	315	3	747	722	647	528		193		397	562	688	768	795	4902	
3-08	1770	1490	1704	676	231			5	745	720	645	527	373		205	396	561	687	766	793	8135	
3-09	2262	1976	2204	836	295			2	988	955	856	699	494		272	525	743	910	1016	1051	5920	
3-10	2261	1974	2203	835		1426	460	3	987	954	855	698		255				909	1015	1050	8870	
3-11	2259	1970	2201	833	294			5	985	952	853	697	492		271	524	741	967	1013	1048	14780	
3-12	2687	2234	2507	1062	334	1625	500	3	1117	1080	968	790	558	289	308	594	841	1029	1149	1189	10820	
3-13	2685	2230	2505	1060					1115	1078	966	789	557		307	593	839	1027	1147	1186	18000	
3-14	2933	2520	2822	1091	374			5	1260	1218	1091	892	630		347	670	949	1161	1296	1341	24940	
3-15						1842	560															
3-16 ПГВУ 022-81	2931	2524	2824	1093				3	1262	1220	1093	893	631			671	950	1165	1298	1343	15000	

ПГВУ 022-81

Лист 35

Пример условного обозначения стенки задней:

СТЕНКА ЗАДНЯЯ 3-01 ПГВУ 022-81

5.1. *Размеры для справок.

5.2. Материалы для деталей:

- 3-01; 3-03; 3-06 и 3-09 - лист $\frac{\text{Б-ПН-20 ГОСТ 19903-74}}{\text{ВСтЗ кп ГОСТ 16523-70}}$;
- 3-02; 3-05; 3-08; 3-11; 3-13 и 3-15 - лист $\frac{\text{Б-ПН-5 ГОСТ 19903-74}}{\text{ВСтЗ кп 2 ГОСТ 14637-79}}$;
- 3-04; 3-07; 3-10; 3-12 и 3-16 - лист $\frac{\text{Б-ПН-30 ГОСТ 19903-74}}{\text{ВСтЗ пс ГОСТ 16523-70}}$;
- 3-14 - лист $\frac{\text{Б-ПН-5 ГОСТ 19903-74}}{\text{ВСтЗ пс 2 ГОСТ 14637-79}}$.

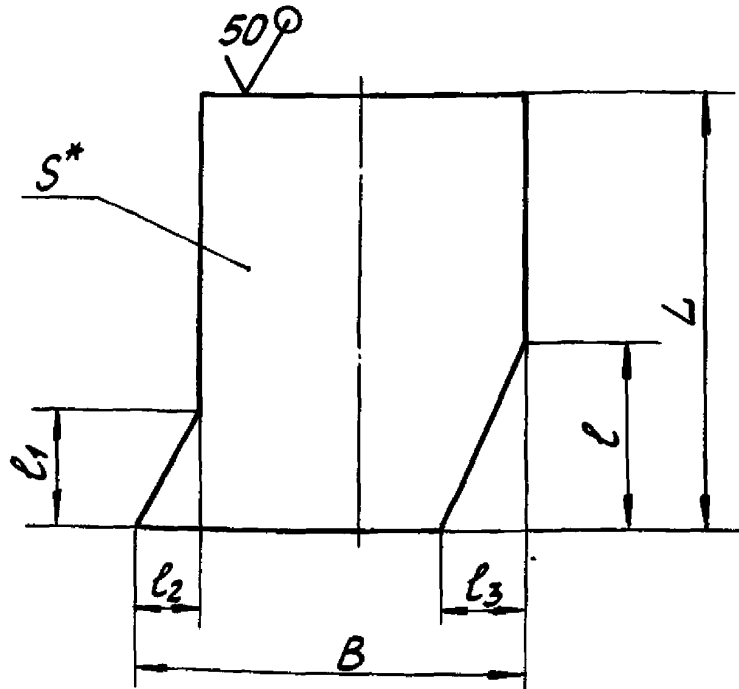
5.3. Предельные отклонения размеров $\pm \frac{\text{IT}14}{2}$.

Подп. и дата	Ш.н.б. № подл.	Взам. ш.н.б. №	Ш.н.б. № докум.	Подп. и дата	ПГВУ 022-81	Лист
12.5.88	13 10.82 ШЛ					

ПГВУ 022-81

6. Конструкция и размеры стенки боковой (поз. 4) должны соответствовать черт. 9 и табл. 6.

√(√)



Черт. 9

Таблица 6

Размеры в мм

Обозначение стенки боковой	L	B	l	l ₁	l ₂	l ₃	S	Масса, кг
4-01 ПГВУ022-81	610	457	170	141	81	62	2	3,61
4-02		462	171	142	82		5	9,12
4-03	788	568	217	176	102	79	2	5,77
4-04							3	8,65
4-05		5	14,55					
4-06	959	694	279	221	128	102	2	8,51
4-07 ПГВУ022-81							3	12,78

Шиб. №подл. Подп. и дата
18568 13.10.88 ИИФ

Шиб. Лист №докум. Подп. Дата

ПГВУ 022-81

Лист
37

Продолжение табл. 6

Размеры в мм

Обозначение стенки боковой	L	B	l	l ₁	l ₂	l ₃	S	Масса, кг
4-08 ПГВУ 022-81	959	698	280	222	128	102	5	21,45
4-09	1216	912	352	288	166	128	2	14,30
4-10							3	21,40
4-11		917	355	289	167		5	35,80
4-12	1390	1024	410	327	188	150	3	27,40
4-13		1029		328	189			45,80
4-14	1562	1154	471	371	214	171	5	57,60
4-15								
4-16 ПГВУ 022-81		1150	469	370				3

Пример условного обозначения стенки боковой:

СТЕНКА БОКОВАЯ 4-01 ПГВУ 022-81

6.1. *Размеры для справок.

6.2. Материалы для деталей:

4-01; 4-03; 4-06 и 4-09 - лист Б-ПН-20 ГОСТ 19903-74;
ВСтЗ кп ГОСТ 16523-70;

4-02; 4-05; 4-08; 4-11; 4-13 и 4-15 - лист Б-ПН-5 ГОСТ 19903-74;
ВСтЗ кп 2 ГОСТ 14637-79;

4-04; 4-07; 4-10; 4-12 и 4-16 - лист Б-ПН-30 ГОСТ 19903-74;
ВСтЗ пс ГОСТ 16523-70;

4-14 - лист Б-ПН-5 ГОСТ 19903-74;
ВСтЗ пс 2 ГОСТ 14637-79.

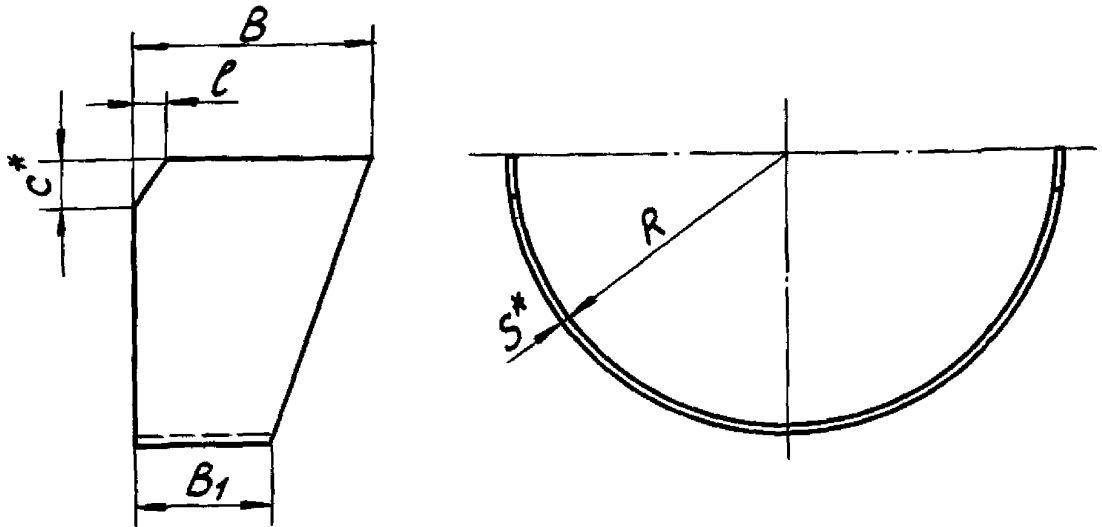
6.3. Предельные отклонения размеров $\pm \frac{IT14}{2}$.

Шв. № подл.	Подп. и дата	Взам. инв. №	Инв. № подл.	Подп. и дата
18568	13. X. 82. ШЛ			

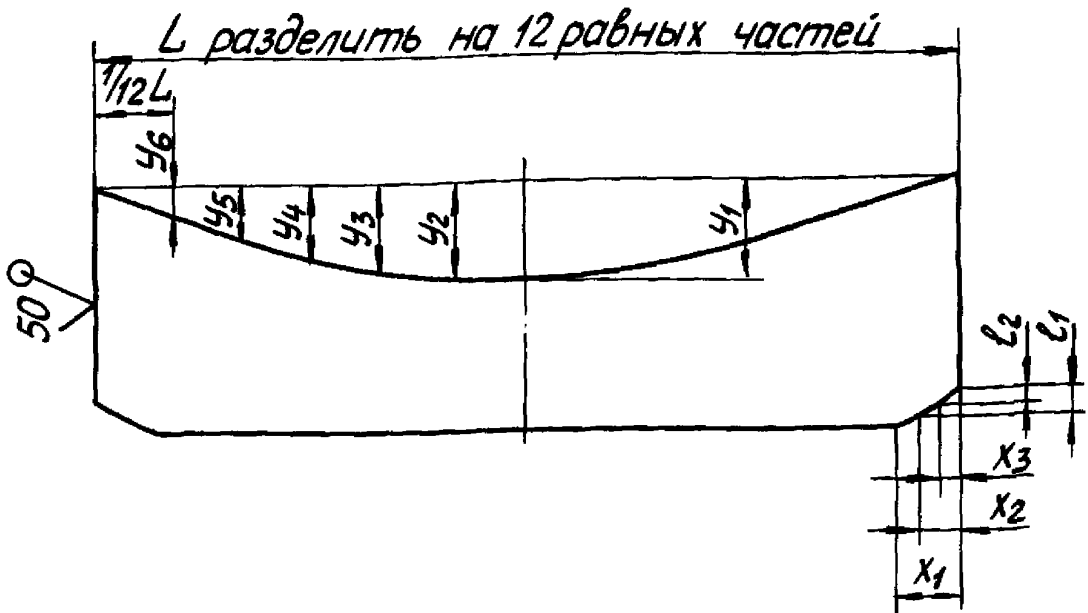
Цзп.	Лист	№ докум.	Подп.	Дата	ПГВУ 022-81	Лист
						38

7. Конструкция и размеры дна кармана (поз. 5) должны соответствовать черт. 10 и табл. 7.

✓(✓)



Развертка



Черт. 10

Инв. № подл.	Подп. и дата	Взам. инв. №	Инв. № докл.	Подп. и дата
18568	13.10.88 ШС			

Изм.	Лист	№ докум.	Подп.	Дата

Таблица 7

Размеры в мм

Обозначение дна кармана	B	B ₁	L	R	C	S	X ₁	X ₂	X ₃	l	l ₁	l ₂	Y ₁	Y ₂	Y ₃	Y ₄	Y ₅	Y ₆	Масса, кг
5-01 ПГВУ022-81	444	270	1521	483	87	2	88	59	29	50	34	17	176	170	152	124	88	46	7,28
5-02	450	274	1516	480	86	5	87	58			33							45	18,38
5-03	550	334	1882	598	109	2	110		37	63	42	21	218	189					11,14
5-04			1880	597		3		73					217	210	154	109	56		16,70
5-05	555	338	1887	595	108	5	109		36	62				188					28,07
5-06	672	400	2353	748	138	2	139	93	46	80	53	27	272	263	236			71	16,76
5-07			2352	747		3													25,13
5-08	675	404	2348	745	137	5	138	92		79						192		70	42,09
5-09	888	529	3106	988	181	2				105	70	35	359	348	311	254	180	93	29,68
5-10			3105	987		3	182	122	60	104			358						44,52
5-11	891	533	3102	985	180	5													74,20
5-12	996	589	3513	1117	207	3	209	138					407	393	352	287	204	105	53,60
5-13	999	593	3510	1115	206		208	137	69	119	80	40	406						84,60
5-14						5													116,70
5-15	1119	660	3966	1260	234		236	158	78	135	90	45	459	444	398	325	230	119	
5-16 ПГВУ022-81	1115	656	3969	1262	235	3	237	159		136									70,00

Шифр № подл. Подп. и дата. Изм. Шифр № инв. № докум. Подп. и дата.
18568 13.10.82 2002

Изм. Лист № докум. Подп. Дата

ПГВУ 022-81

Лист 40

Пример условного обозначения дна кармана:

ДНО КАРМАНА 5-01 ПГВУ 022-81

7.1. *Размеры для справок.

7.2. Материалы для деталей:

5-01; 5-03; 5-06 и 5-09 - лист $\frac{\text{Б-ПН-2,0 ГОСТ 19903-74}}{\text{ВСт 3 кп ГОСТ 16523-70}}$;

5-02; 5-05; 5-08; 5-11; 5-13 и 5-15 - лист $\frac{\text{Б-ПН-5 ГОСТ 19903-74}}{\text{ВСт 3 кп 2 ГОСТ 14637-79}}$;

5-04; 5-07; 5-10; 5-12 и 5-16 - лист $\frac{\text{Б-ПН-3,0 ГОСТ 19903-74}}{\text{ВСт 3 пс ГОСТ 16523-70}}$;

5-14 - лист $\frac{\text{Б-ПН-5 ГОСТ 19903-74}}{\text{ВСт 3 пс 2 ГОСТ 14637-79}}$.

7.3. Предельные отклонения размеров $\pm \frac{\text{IT14}}{2}$.

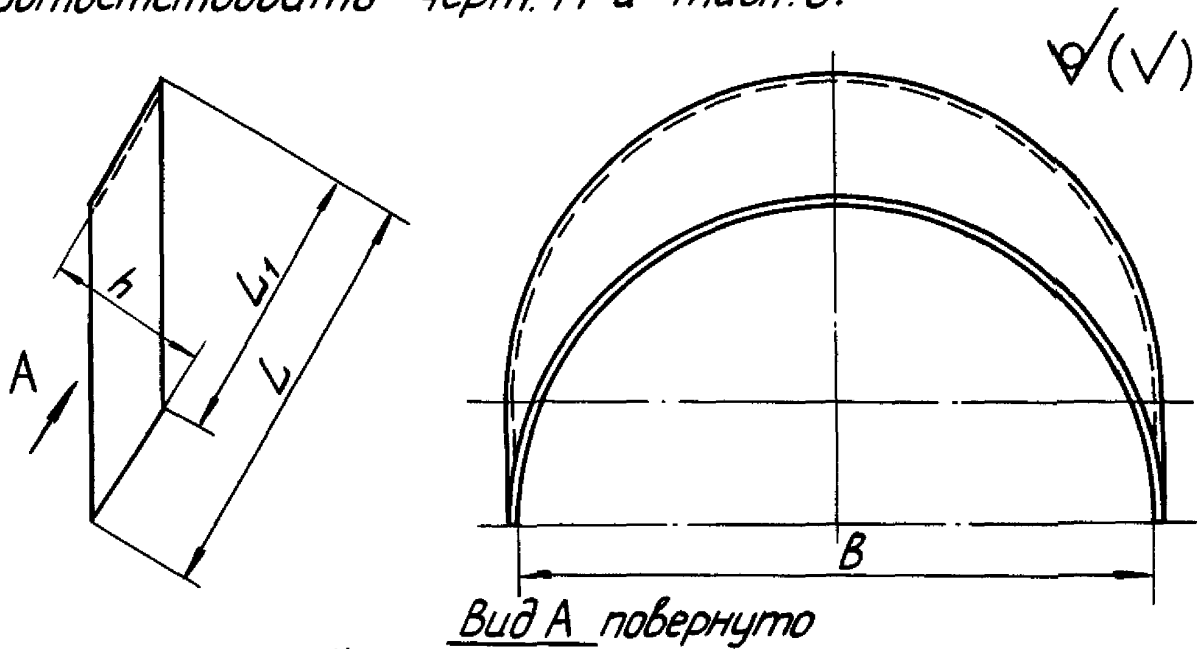
Изм. № подл.	Подп. и дата	Взам. инв. №	Изм. № докум.	Подп. и дата
18508	13.10.2011			

Изм.	Лист	№ докум.	Подп.	Дата

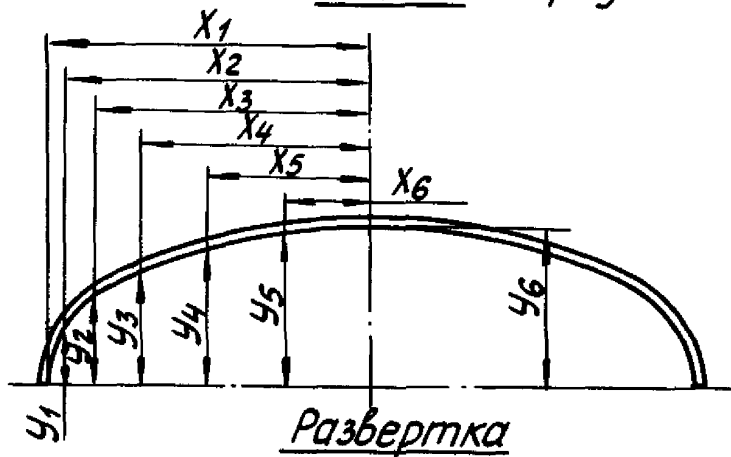
ПГВУ 022-81

Лист
41

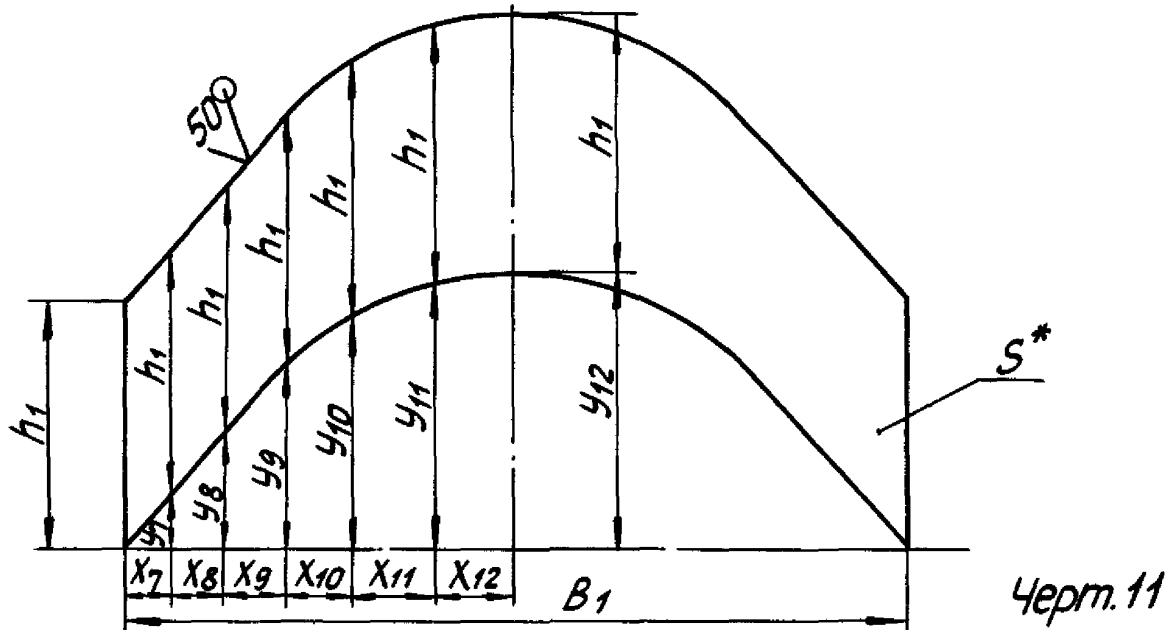
8. Конструкция и размеры козырька (поз.6) должны соответствовать черт.11 и табл.8.



Вид А повернуто



Развертка



Черт.11

Ш.№ подл.	Подп. и дата	Взам. ш.№ М	Ш.№ докум.	Подп. и дата
18568	13.10.88 wfl			

ЦЗМ	Лист	№ докум	Подп.	Дата

Шиб. №-подл. Подп. и дата 13.10.82 ИЩ
 Шиб. №-подл. Подп. и дата 13.10.82 ИЩ

Изм. Лист № докум. Подп. Дата

Таблица 8

Размеры в мм

Шаблон для гудки

Обозначение Козырька	L	L ₁	B	h	S	X ₁	X ₂	X ₃	X ₄	X ₅	X ₆	Y ₁	Y ₂	Y ₃	Y ₄	Y ₅	Y ₆
						2	5	2	3	5	2	3	5	2	3	5	3
6-01 ПГВУ 022-81	559	295	682	171	2	341	329	295	241	171	88	44	85	121	148	165	171
6-02					2												
6-03					3												
6-04	698	368	850	213	5	425	411	368	301	213	110	55	106	150	184	205	213
6-05					2												
6-06					3												
6-07	879	463	1070	268	5	535	517	463	378	268	138	69	134	189	232	258	268
6-08					2												
6-09					3												
6-10	1148	605	1398	350	5	699	675	604	494	350	180	90	175	247	302	338	350
6-11					3												
6-12	1306	689	1592	398	5	796	768	688	562	398	206	103	199	281	344	384	398
6-13					3												
6-14					5												
6-15	1481	781	1804	451	3	902	871	781	638	451	233	117	226	319	390	436	451
6-16 ПГВУ 022-81																	

ПГВУ 022-81

Лист 43

Продолжение табл.8

Размеры в мм
Размеры для разбертки

Обозначение козырька	h ₁	B ₁	X ₇	X ₈	X ₉	X ₁₀	X ₁₁	X ₁₂	Y ₇	Y ₈	Y ₉	Y ₁₀	Y ₁₁	Y ₁₂	Мас- са, кг
6-01 ПГВУ 022-81	264	838	46	54	66	77	86	90	77	148	209	257	286	296	347
6-02		842	47	55						149	210	258	287	298	872
6-03		1044					106	112	95	184		320	357	369	541
6-04	330	1046	58	68	82	96	107		96	185	261				813
6-05		1048						113				321	358	370	1357
6-06		1314						141		232	328	402	448	464	858
6-07	416	1316	73	85	103	121	134	142	120		329		449	465	1289
6-08		1318						143		233		403		466	2152
6-09		1718	95					185		303	428	526	585	606	1500
6-10	542	1720		110	135	158	176	186	157		430			607	2240
6-11		1722	96							304		527	586	608	3732
6-12		1960	110	126	154	180	200	210	179	345	487	599	665	690	2710
6-13	618	1962		127						346	488	600	666	691	4500
6-14		2218	124	145	175	197	228	240	203	391	553	677	755	782	6094
6-15	700							239							
6-16 ПГВУ 022-81		2216												780	3660

Ш.№ подл. Подп. и дата, Взаимным Ш.№ и датой, Подп. и дата
12568 13.10.82 207

Изм. лист № докум. Подп. Дата

ПГВУ 022-81

Лист
44

Пример условного обозначения козырька:

КОЗЫРЕК 6-01 ПГВУ 022-81

8.1. * Размеры для справок.

8.2. Материалы для деталей:

6-01; 6-03; 6-06 и 6-09 - лист $\frac{Б-ПН-20 \text{ ГОСТ } 19903-74}{ВСт3 кп \text{ ГОСТ } 16523-70}$;

6-02; 6-05; 6-08; 6-11; 6-13 и 6-15 - лист $\frac{Б-ПН-5 \text{ ГОСТ } 19903-74}{ВСт3 кп2 \text{ ГОСТ } 14637-79}$;

6-04; 6-07; 6-10; 6-12 и 6-16 - лист $\frac{Б-ПН-3,0 \text{ ГОСТ } 19903-74}{ВСт3 пс \text{ ГОСТ } 16523-70}$;

6-14 - лист $\frac{Б-ПН-5 \text{ ГОСТ } 19903-74}{ВСт3 пс2 \text{ ГОСТ } 14637-79}$.

8.3. Предельные отклонения размеров $\pm \frac{IT14}{2}$.

Инв. № подл.	Подп. и дата	Взам. инв. №	Инв. № учр.	Подп. и дата
18568	13.10.82			

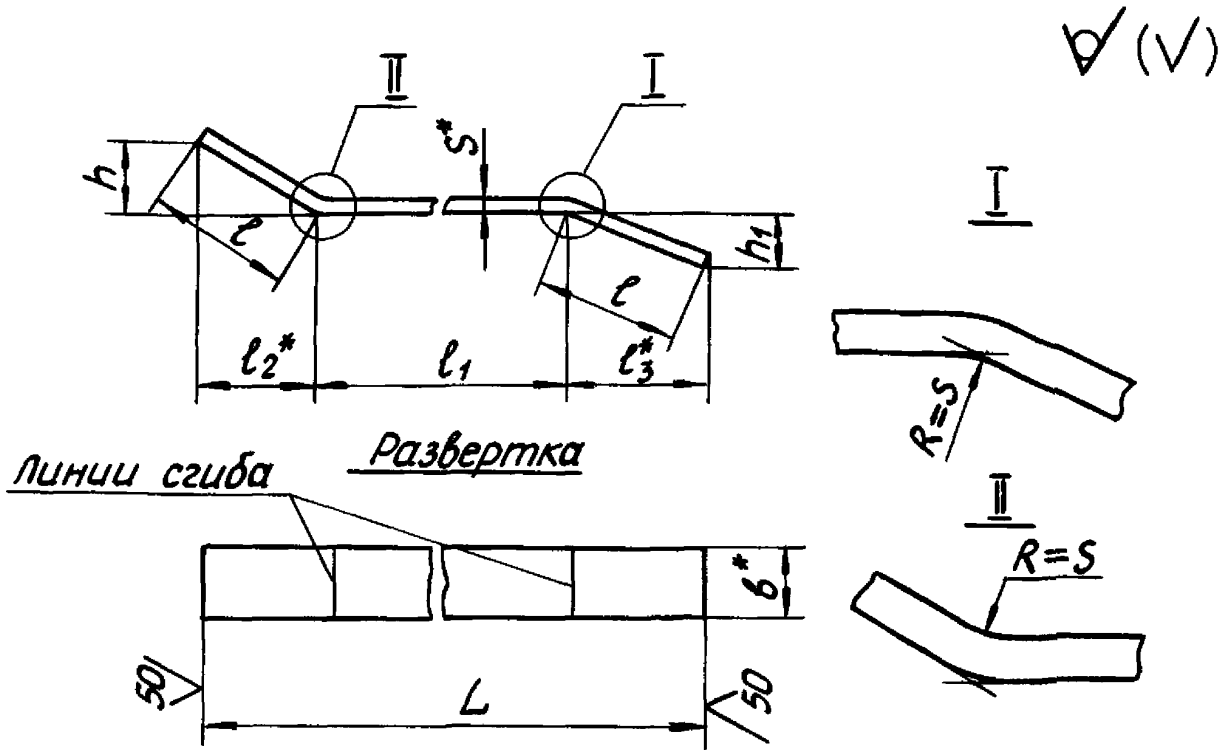
Цзт.	Лист	№ докум.	Подп.	Дата

ПГВУ 022-81

Лист
45

ПГВУ 022-81

9. Конструкция и размеры ребра поперечного (поз.10) должны соответствовать черт. 12 и табл.9.



Черт. 12

Таблица 9

Размеры в мм

Обозначение ребра поперечного	L	h	h ₁	l	l ₁	l ₂	l ₃	S	b	Масса, кг
10-01 ПГВУ 022-81	676	30	21	60	556	52	59	5	50	1,32
10-02	717				557					2,37
10-03	721	40	28	80	561	69	77	6	70	2,38
10-04 ПГВУ 022-81	910				750					3,00

Ш.Н.В. № подл. 18568
 Подп. и дата 13.10.82 Ш.Н.
 Взам. инв. № Инв. № подл. Подп. и дата

Изм. Лист № докум. Подп. Дата

ПГВУ 022-81

Лист 46

Пример условного обозначения ребра поперечного:

РЕБРО ПОПЕРЕЧНОЕ 10-02 ПГВУ 022-81

9.1. *Размеры для справок.

9.2. Материал для деталей:

поз. 10-01; 10-03 и 10-04 - полоса $\frac{Б-2 5 \times 6 \text{ ГОСТ } 103-76}{ВСтЗ кп 2 \text{ ГОСТ } 535-79}$;

поз. 10-02 - полоса $\frac{Б-2 6 \times 70 \text{ ГОСТ } 103-76}{ВСтЗ кс 2 \text{ ГОСТ } 535-79}$.

9.3. Предельные отклонения размеров $\pm \frac{IT14}{2}$.

Инв. № подл.	Подп. и дата	Взам инв. №	Инв. № подл.	Подп. и дата
18568	13.10.82 Ш			

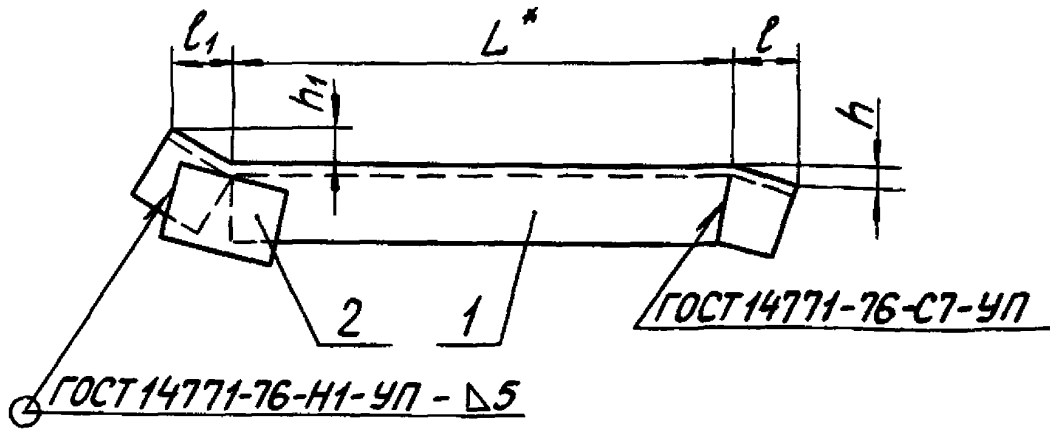
Изм.	Лист	№ докум.	Подп.	Дата

ПГВУ 022-81

Лист
47

ПГВУ 022-81

10. Конструкция и размеры ребра поперечного (поз.12) должны соответствовать черт.13 и табл. 10 и 11.



Черт.13

Таблица 10

Размеры в мм

Обозначение ребра поперечного	Профиль*	L	h	h ₁	l	l ₁	Масса, кг
12-01 ПГВУ 022-81	L 63×63×6	750	25	36	69	63	5,37
12-02	L 50×50×5	755	21	30	57	52	3,46
12-03	L 63×63×6	835	25	36	69	63	5,86
12-04	L 50×50×5	840	21	30	57	52	3,78
12-05	L 75×75×6	950	29	42	80	73	8,05
12-06							
12-07 ПГВУ 022-81		966					8,16

Пример условного обозначения ребра поперечного:

РЕБРО ПОПЕРЕЧНОЕ 12-02 ПГВУ 022-81

ПГВУ 022-81

Лист 48

Шифр № год. Подп. и дата
12.10.81 ШП
Шифр инв. Шифр дубл. Подп. и дата
12.10.81 ШП
Шифр инв. Шифр дубл. Подп. и дата

Изм. Лист № докум. Подп. Дата

Таблица 11

Обозначение ребра поперечного	Поз. 1 Ребро	Поз. 2 Планка	
	Количество		
	1	1	
	Обозначение	Размеры, мм	Масса, кг
12-01 ПГВУ 022-81	1.12-01 ПГВУ 022-81	— 5×70×90	0,25
12-02	1.12-02	— 5×60×70	0,16
12-03	1.12-03	— 5×70×90	0,25
12-04	1.12-04	— 5×60×70	0,16
12-05	1.12-05	— 5×85×100	0,33
12-06	1.12-06		
12-07 ПГВУ 022-81	1.12-07 ПГВУ 022-81		

10.1. *Размеры для справок.

10.2. Материал для детали поз. 2 :

12-01; 12-03; 12-05 и 12-07 - лист $\frac{Б-ПН-5 \text{ ГОСТ } 19903-74}{ВСт3 пс 2 \text{ ГОСТ } 14637-79}$;

12-02 ; 12-04 и 12-06 - лист $\frac{Б-ПН-5 \text{ ГОСТ } 19903-74}{ВСт3 кп 2 \text{ ГОСТ } 14637-79}$.

10.3. Сварку производить электродами Э42 по ГОСТ 9467 - 75.

Шифр докум. 12567
 Подп. и дата 13.10.82 И.И.
 Шифр докум. 12567
 Подп. и дата 13.10.82 И.И.

Изм.	Лист	№ докум.	Подп.	Дата

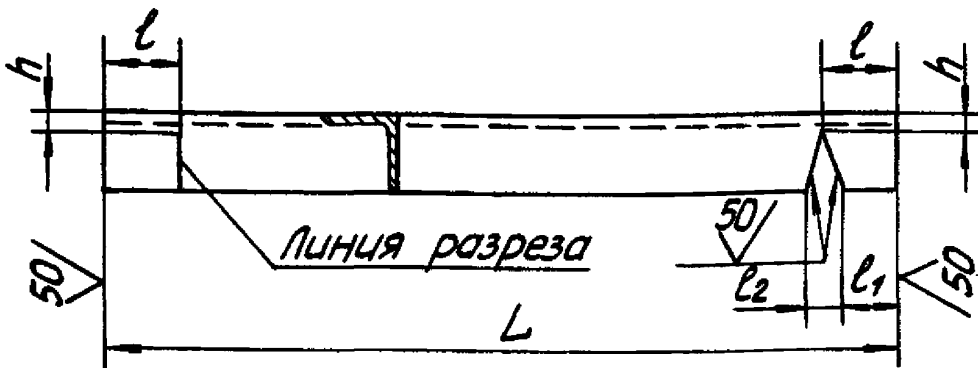
ПГВУ 022-81

Лист
49

ПГВУ 022-81

11. Конструкция и размеры ребра (поз.1.12) должны соответствовать черт.14 и табл.12.

√(√)



Черт. 14

Таблица 12

Размеры в мм

Обозначение ребра	Профиль*	L	h	l	l ₁	l ₂	Масса, кг
1.12-01 ПГВУ 022-81	Л 63x63x6	896	7	73	63	20	5,12
1.12-02	Л 50x50x5	875	6	60	52	16	3,29
1.12-03	Л 63x63x6	981	7	73	63	20	5,61
1.12-04	Л 50x50x5	960	6	60	52	16	3,62
1.12-05	Л 75x75x6	1120	7	85	73	24	7,72
1.12-06							7,82
1.12-07 ПГВУ 022-81		1136					

Пример условного обозначения ребра:

РЕБРО 1.12-01 ПГВУ 022-81

11.1.* Размеры для справок.

11.2. Материал для деталей:

поз.1.12-01; 1.12-03; 1.12-05 и 1.12-07-уголок Б-Профиль ГОСТ 8509-72;
ВСтЗ пс2 ГОСТ 535-79

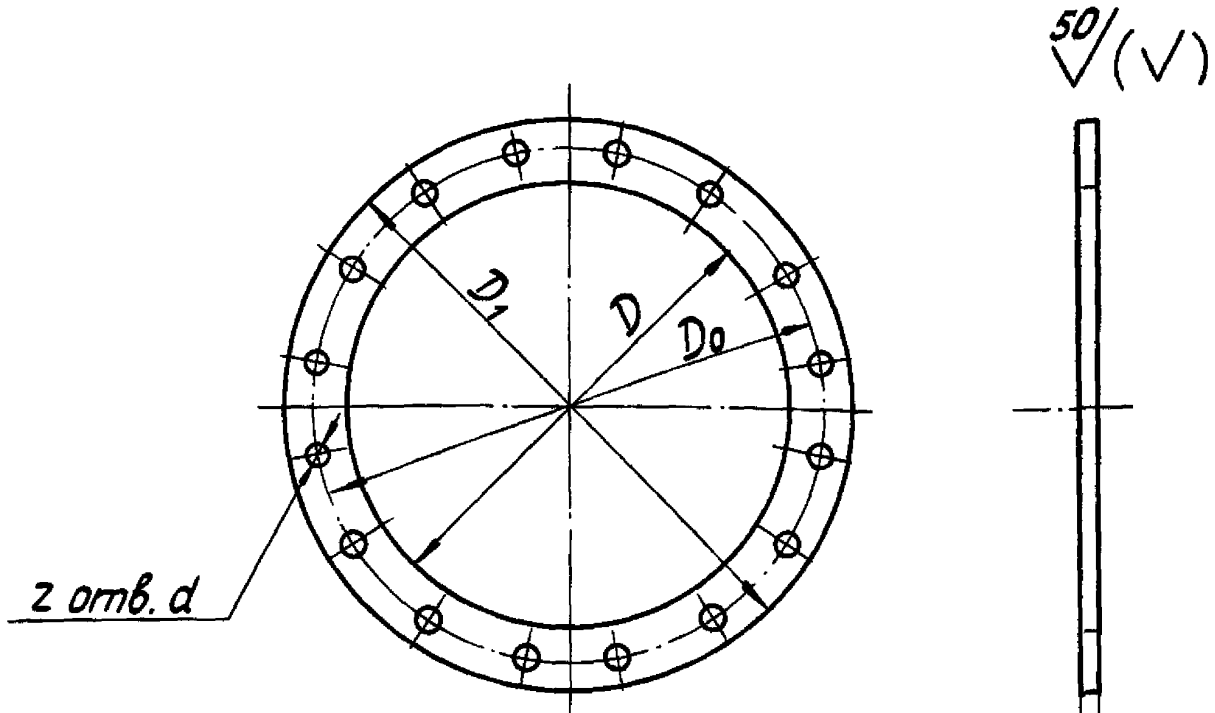
поз.1.12-02; 1.12-04 и 1.12-06 - уголок Б-Профиль ГОСТ 8509-72;
ВСтЗ кп2 ГОСТ 535-79

11.3. Предельные отклонения размеров $\pm \frac{IT14}{2}$

ЦИВ.№ подл. Подп.и дата
 18568
 13.10.82 ИЛ

ПГВУ 022-81

12. Конструкция и размеры фланца (поз. 25) должны соответствовать черт. 15 и табл. 13.



Черт. 15

Таблица 13

Размеры в мм

Обозначение фланца	D	D ₀	D ₁	S	d	Кол. отв. z	Масса, кг
25-01 ПГВУ 022-81	530	570	596	12	12	12	5,37
25-02	660	702	728				6,85
25-03	830	875	905	16	14	16	12,61
25-04	1085	1176	1220				30,68
25-05	1235	1310	1360	20	18	24	39,97
25-06 ПГВУ 022-81	1400	1500	1550				53,60

Шиф. № подл. 42568
 Подп. и дата 13.10.82
 Изм. лист № докум. 13.10.82
 Подп. и дата
 Шиф. № подл. 42568
 Подп. и дата
 Изм. лист № докум. Подп. Дата

ПГВУ 022-81

Лист 51

Пример условного обозначения фланца:

ФЛАНЕЦ 25-01 ПГВУ 022-81

12.1. *Размеры для справок.

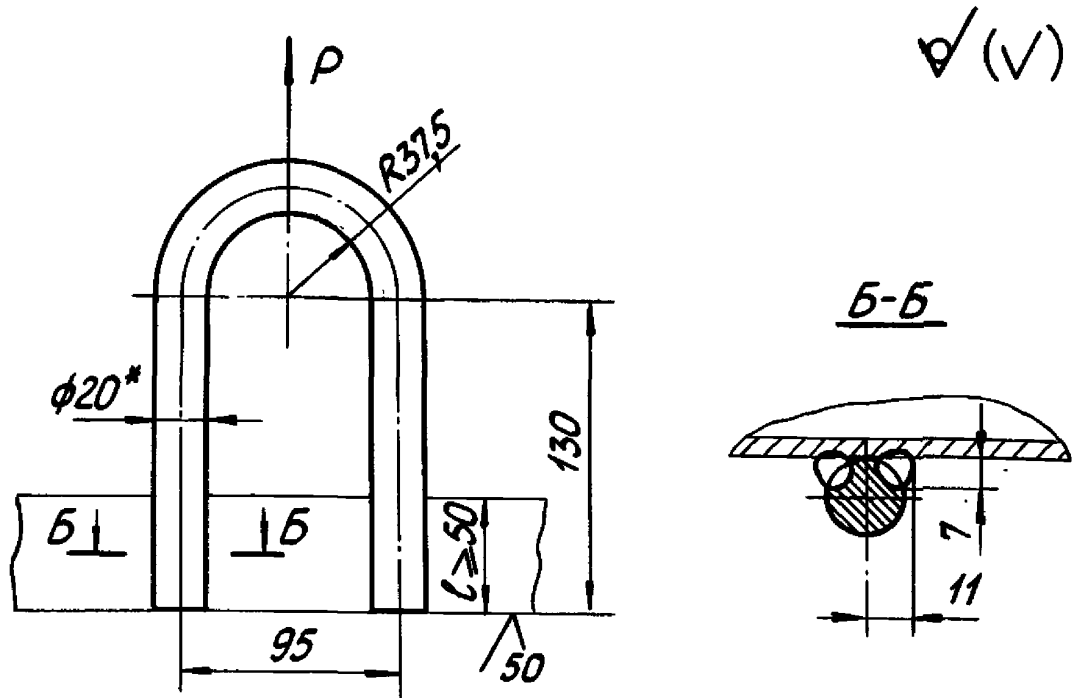
12.2. Материал - лист $\frac{\text{Б-ПН-5 ГОСТ 19903-74}}{\text{ВСтЗ пс 2 ГОСТ 14637-79}}$

12.3. Предельные отклонения размеров $\pm \frac{\text{IT14}}{2}$

Изм. № подл.	Подп. и дата	Взам. инв. №	Инд. № докум.	Подп. и дата	Лист 52
19568	13.10.82 ШЛ				
Изм.	Лист	№ докум.	Подп.	Дата	

ПГВУ 022-81

13. Конструкция и размеры скобы погрузочной (поз. 27) должны соответствовать черт. 16.



Черт. 16

Пример условного обозначения скобы погрузочной:

СКОБА ПОГРУЗОЧНАЯ 27-01 ПГВУ 022-81

13.1. * Размеры для справок.

13.2. Допускаемая вертикальная нагрузка P , кгс (кН) 1600 (15,7)

13.3. Развернутая длина, мм 410.

13.4. Материал - круг $\frac{B20 \text{ ГОСТ } 2590-71}{Bст3 \text{ пс } 6 \text{ ГОСТ } 535-79}$

13.5. Предельные отклонения размеров $\pm \frac{T14}{2}$.

13.6. Сварка ручная дуговая.

13.7. Масса, кг 1,02.

№ подл.	Подп. и дата	Взам. инв. №	Инв. № укл.	Подп. и дата
12568	13.10.82			

Изм.	Лист	№ докум.	Подп.	Дата

14. Конструкция и размеры штырей для крепления теплоизоляции (поз.28) должны соответствовать черт. 17 и табл. 14.

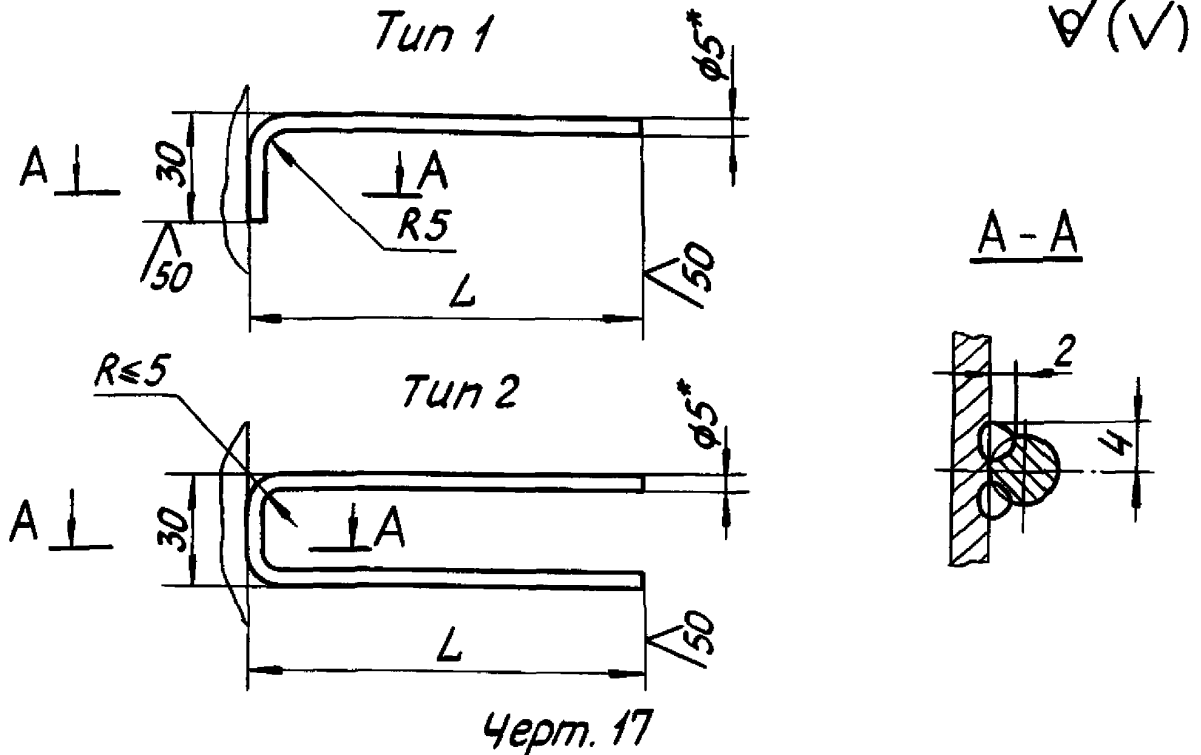


Таблица 14

Размеры в мм

Обозначение штыря	L	Развернутая длина		Масса, кг	
		тип 1	тип 2	тип 1	тип 2
28-01 ПГВУ 022-81	100	122	—	0,02	—
28-02	165	—	344	—	0,05
28-03 ПГВУ 022-81	235	—	484	—	0,07

Пример условного обозначения штыря типа 1 длиной L = 100 мм:

ШТЫРЬ 1 28-01 ПГВУ 022-81

14.1. * Размеры для справок.

14.2. Материал - проволока 5 - 0 - 4 ГОСТ 3282-74.

14.3. Предельные отклонения размеров $\pm \frac{IT14}{2}$.

Шт. № подл. 18568
 Подп. и дата 13.10.81
 Взам. шт. № 1
 Шт. № дубл.
 Подп. и дата

Изм. Лист № докум. Подп. Дата

ПГВУ 022-81

Лист 54

ПРИЛОЖЕНИЕ
Справочное

Эксплуатационные данные по карманам

Обозначение кармана	Коэффициент сопротивления ξ	Площадь изолируемой поверхности, m^2
01 ПГВУ 022-81	0,2	2,88
02		
03		4,56
04		
05		
06		6,70
07		
08		
09		
10		11,70
11		
12		13,16
13		
14		
15		19,00
16 ПГВУ 022-81		

Коэффициент сопротивления отнесен к динамическому напору в выходном сечении, диаметр которого в ПГВУ обозначен буквой D.

Ш.№ подл. Подп. и дата
18568 13.10.82. илл

Ш.№ подл. Подп. и дата
Ш.№ подл. Подп. и дата
Ш.№ подл. Подп. и дата

ПГВУ 022-81

Лист
55

1. Настоящие унифицированные элементы пыле-газовоздухопроводов выполнены в соответствии с ОСТ 34.42.301-81 и распространяются на карманы всасывающие типа Рихтера нормальные, предназначенные для газозухопроводов котлоагрегатов, оборудуемых тягодутьевыми машинами с диаметрами всасывающих патрубков $D \geq 1650$ мм.

Настоящие унифицированные элементы не распространяются на карманы, являющиеся элементами тягодутьевых машин.

2. Конструкция и размеры карманов всасывающих типа Рихтера нормальных должны соответствовать черт. 1÷5 и табл. 1 и 2.

Соединения сварные заводские - узлам 1, 2, 5, 7, 11, 14, 15, 21, 23, 24, 34, 37, 43, 46, 68, 95 ПГВУ 021-81.

Эксплуатационные данные по карманам приведены в приложении.

Приказом Главтеплоэнергомонтажа №
от _____ срок действия установлен
с _____

ПГВУ-023-81

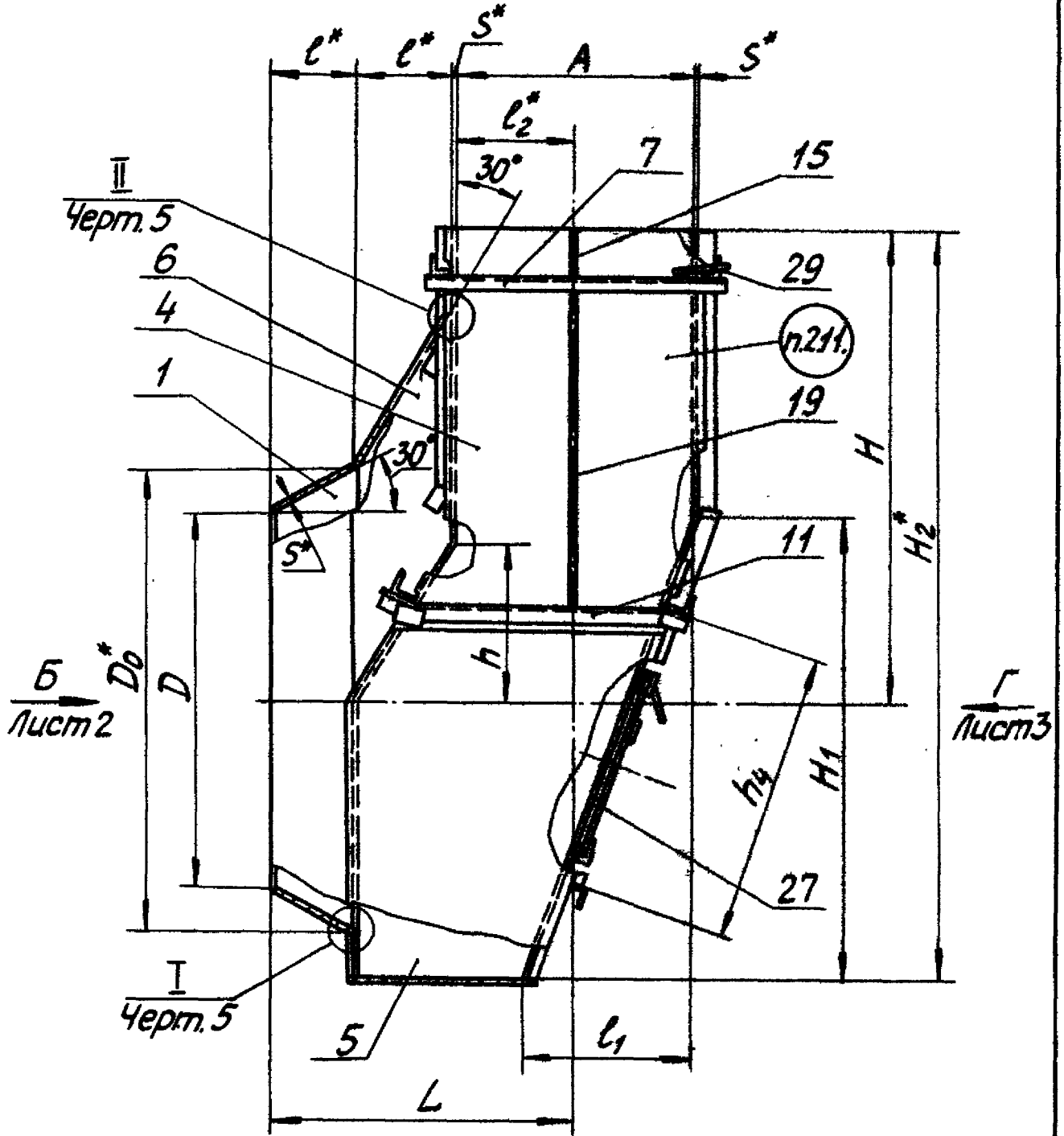
Шифр-код. Проект. Дата. Изм. №. Дата. Лист. и всего. 12562 13.10.82 2/2

Исполн. № докум.	Подп.	Дата	карманы всасывающие типа Рихтера нормальные Dвс. патр. ≥ 1650 мм Конструкция и размеры	Лист	Лист	Листов
Разраб. Соколова	Соболев			6	1	57
Провер. Крабченко	С.И.	11.11.		Институт Энергомонтажпроект Лен. филиал		
Гл. спец. Бизьмин	С.И.					
Инж. Голубев	С.И.					
Начальн. Рязанов	С.И.		Формат 11			

ПГВУ 023-81

Исполнение 1

Для 01÷03 ПГВУ 023-81



Черт. 1 Лист 1

Инв.№ подл. Подп. и дата. Изм. Инв.№ док. Подп. и дата.

18368 13.10.82 ИИ

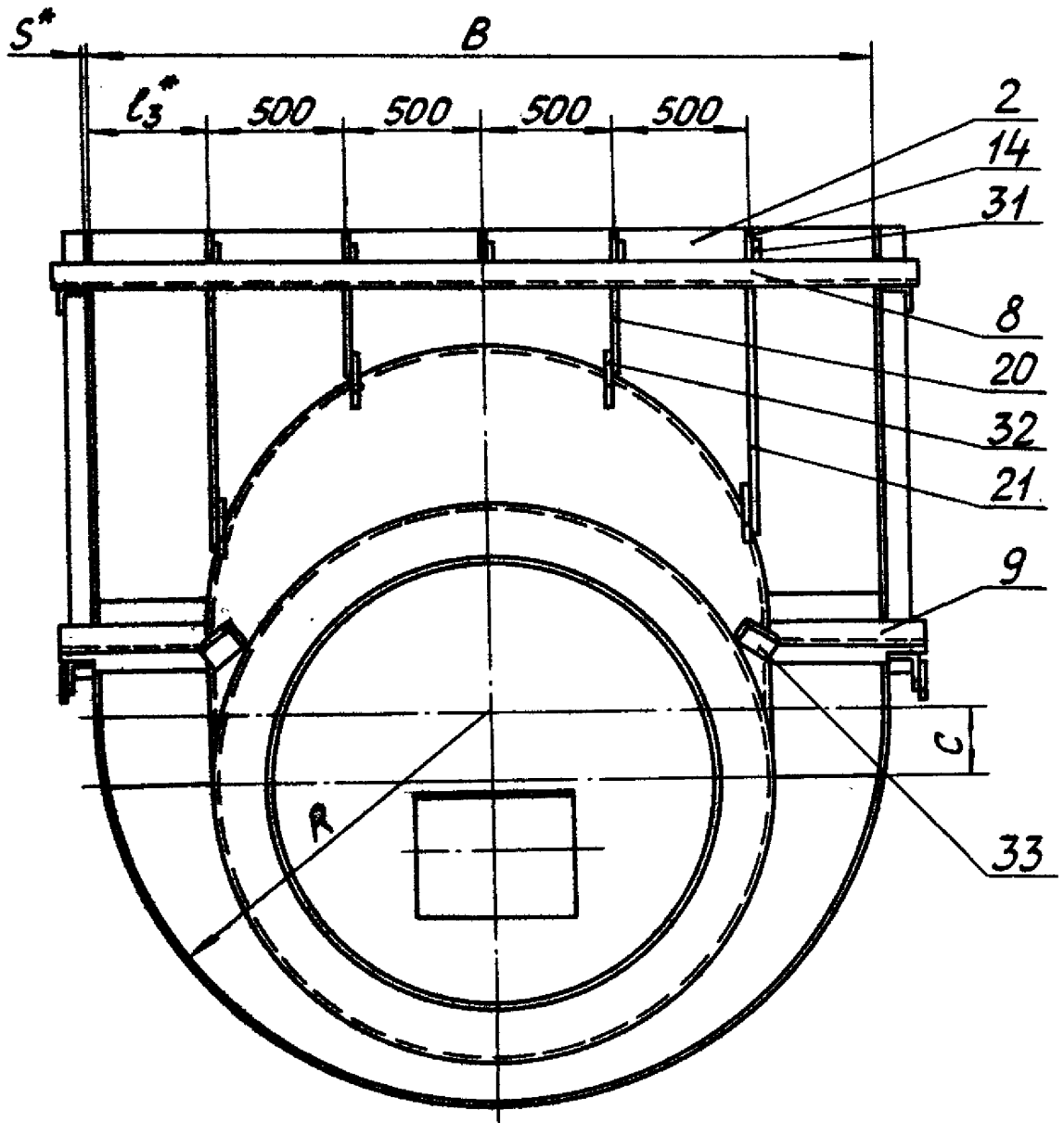
Изм. Лист № док. Подп. Дата

ПГВУ 023-81

Лист 2

ПГВУ 023-81

Вид Б лист 1



Черт. 1 лист 2

Лист № подл. Подп. и дата
 13.08.11
 Лист № подл. Подп. и дата
 13.08.11
 18568

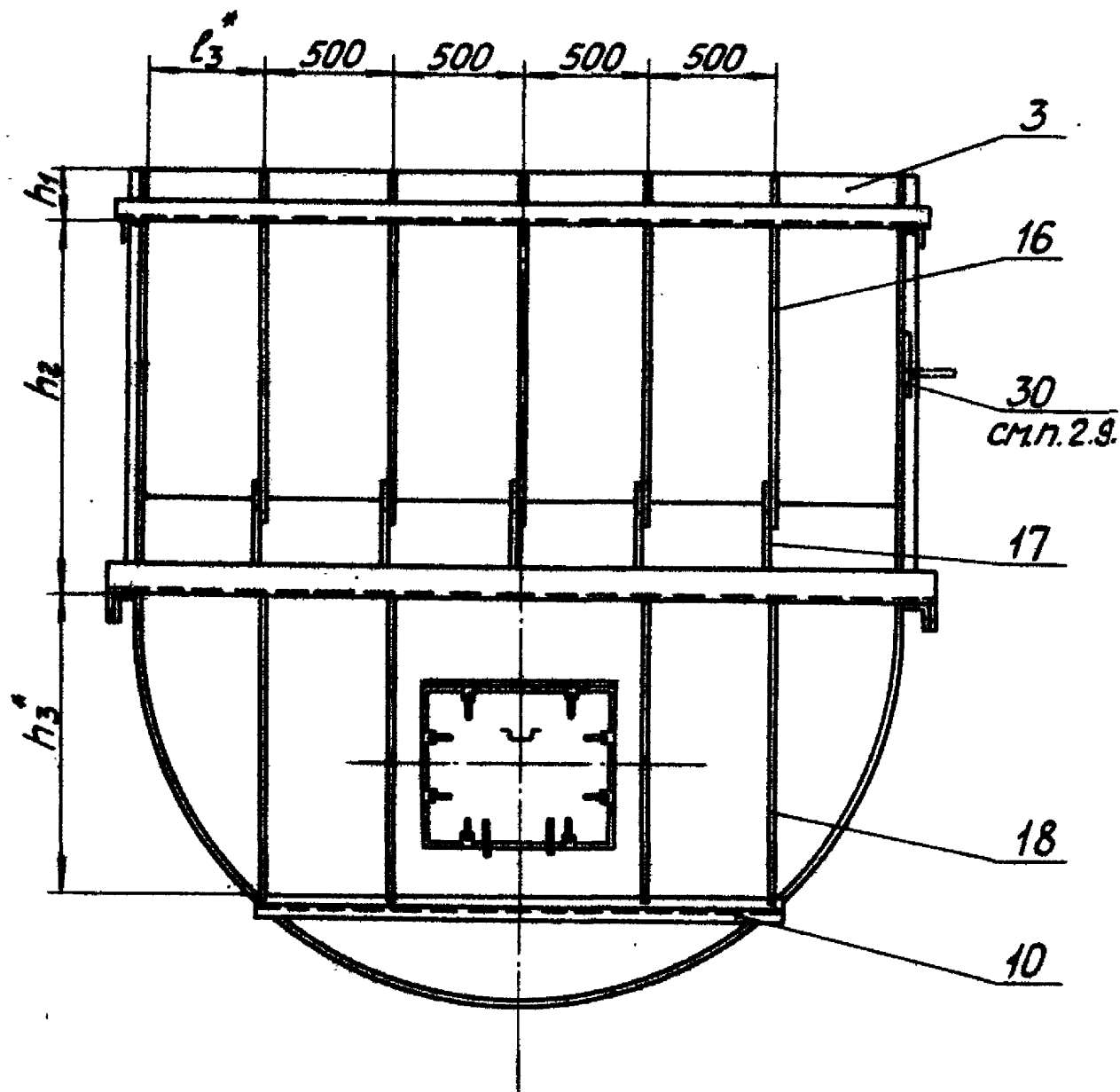
Лист	№ докум.	Подп.	Дата
3			

ПГВУ 023-81

Лист 3

ЛГВУ 023-81

Вид Г лист 1



Черт. 1 лист 3

Шифр № подл. Подп. и дата
13568 13.10.82 ИИ

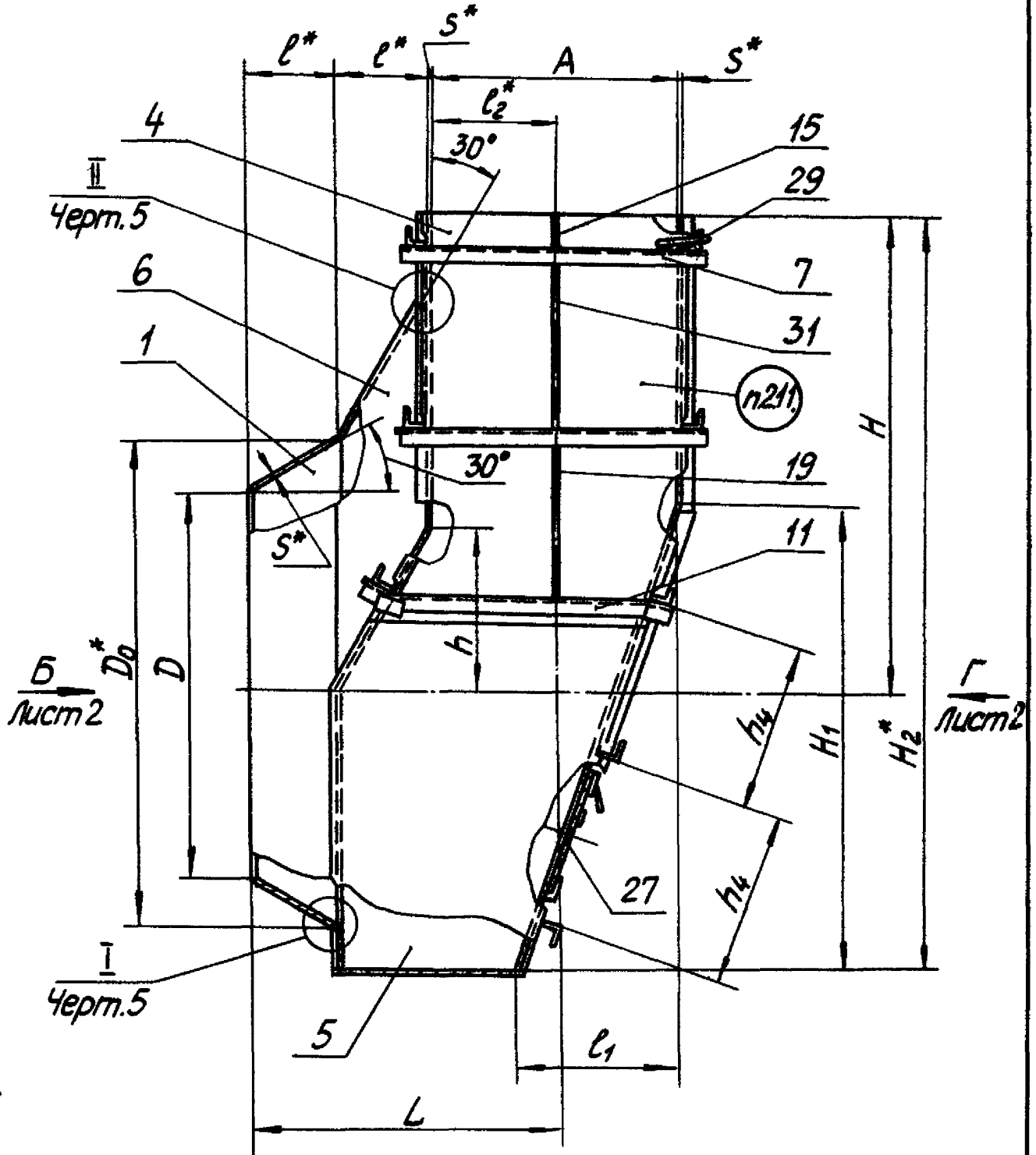
Лист № 4 из 4
Лист № 4 из 4

ЛГВУ 023-81

Лист
4

ПГВУ 023-81

Для 04÷06 ПГВУ 023-81



Черт. 2 Лист 1

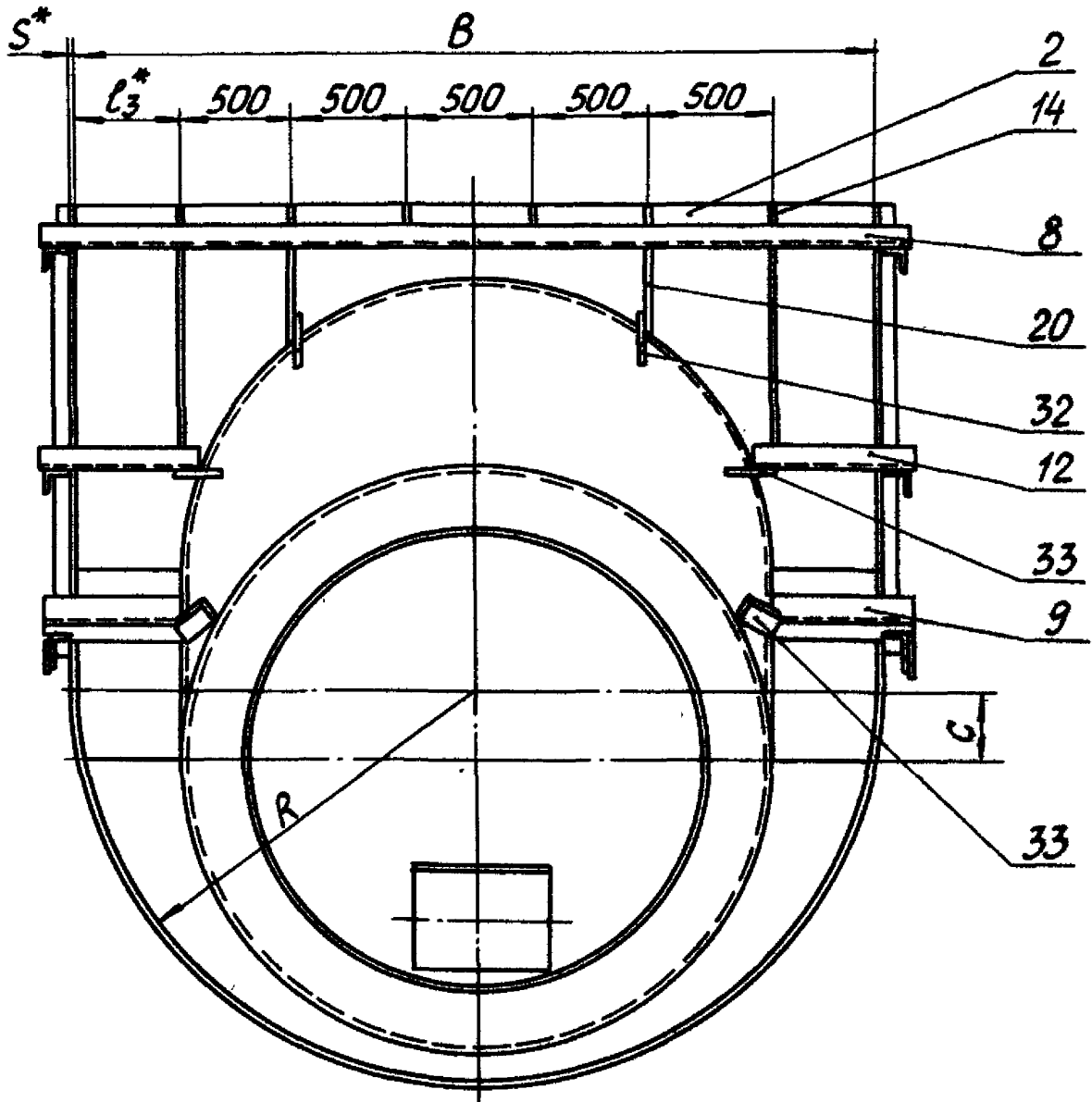
Инв. № подл.	Подп. и дата	Взам. инв. №	Инв. № инв.	Подп. и дата
18568	13.10.82	227		

Изм.	Лист	№ докум.	Подп.	Дата

ПГВУ 023-81

Лист
5

Вид Б лист 1



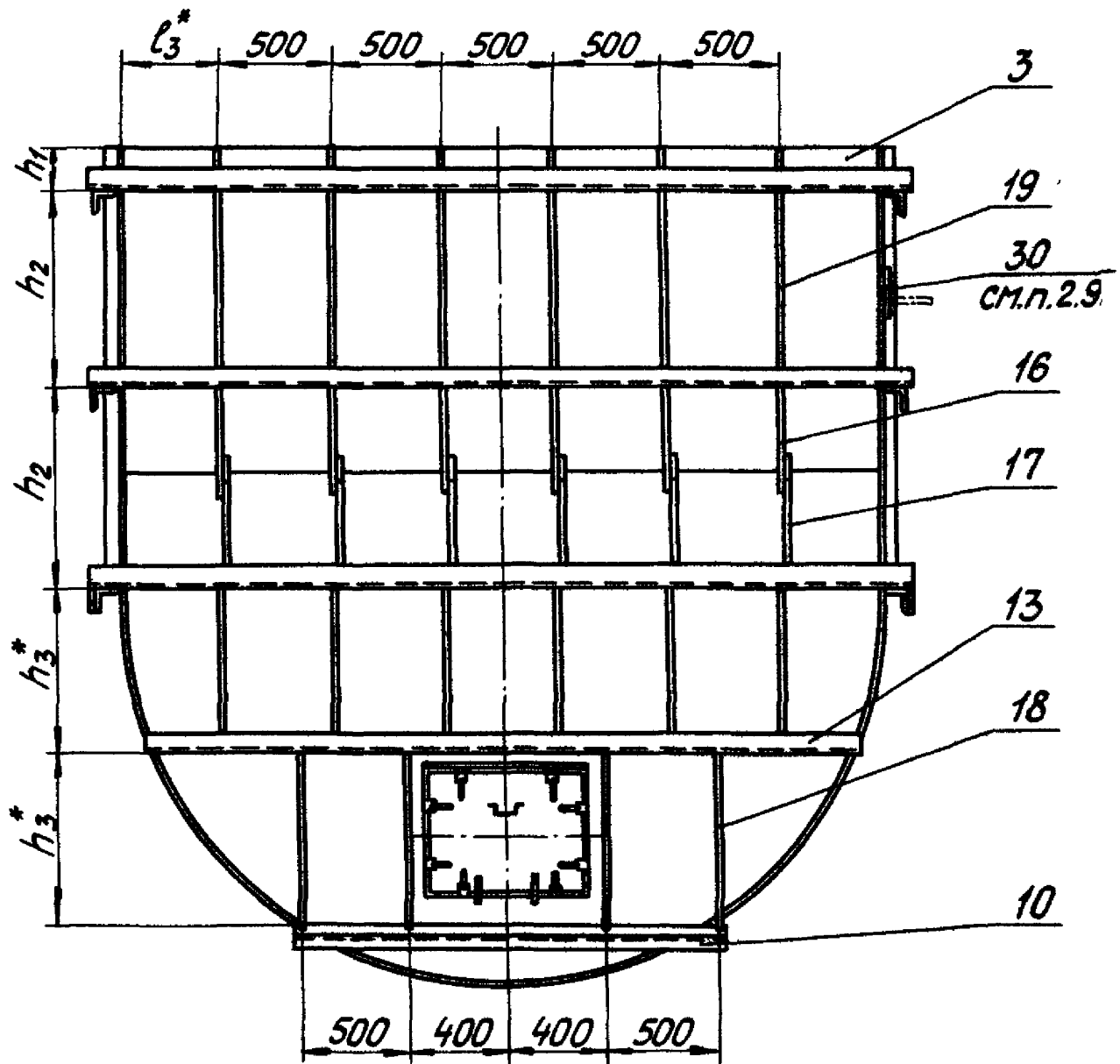
Черт. 2 лист 2

Шиф. № подл.	Подп. и дата	Всан. инв. №	Шиф. докум.	Подп. и дата
18568	13.10.81	И.С.		

Шиф. лист	№ докум.	Подп.	Дата

ЛГВУ 023-81

Вид Г лист 1



Черт. 2 лист 3

ШНБ №-подл. Подп. и дата. 18568
Взам инв. №. ШНБ. Инв. №. Подп. и дата. 13.10.80. 224

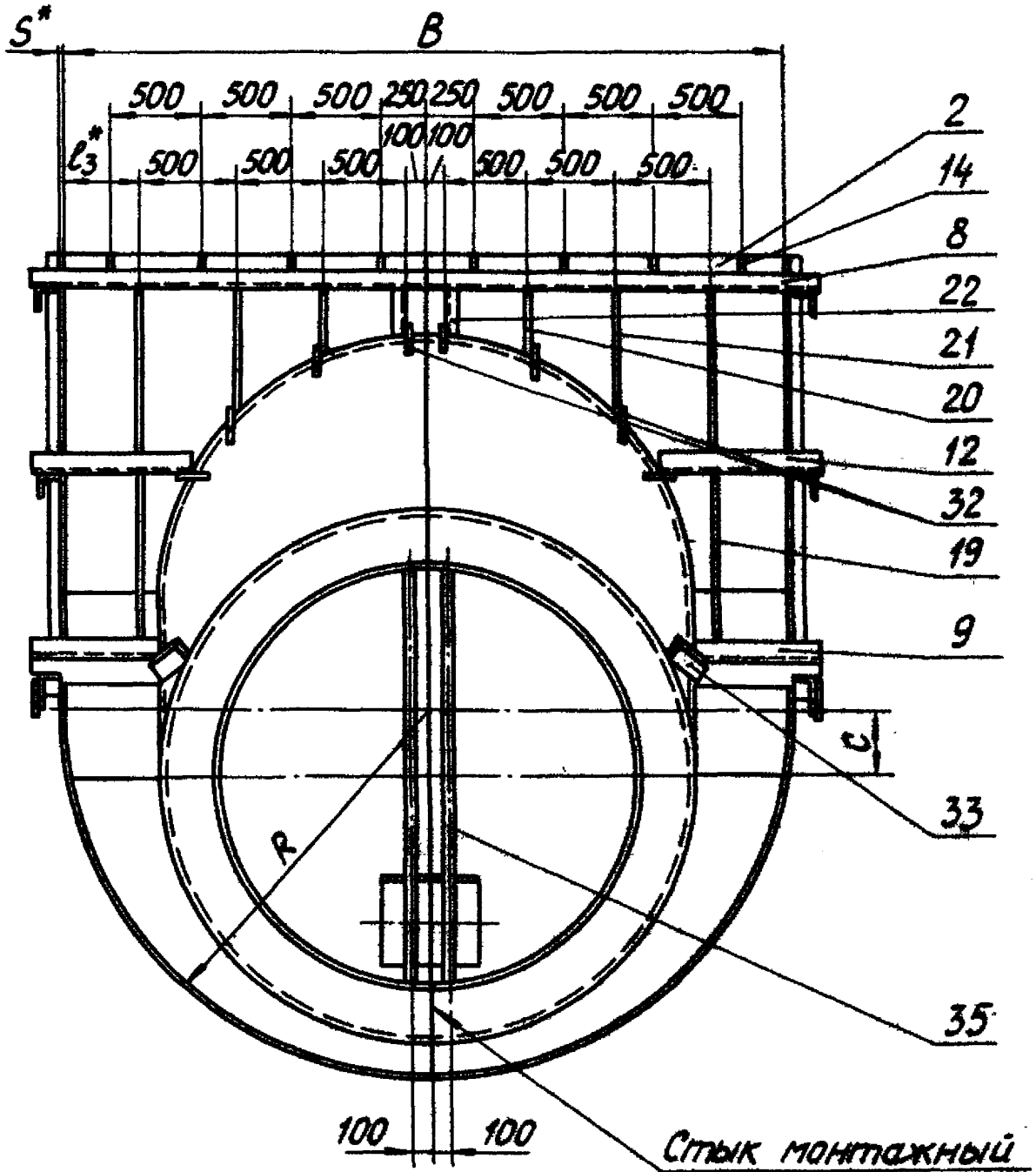
ШНБ №-подл. Подп. и дата. 18568
Лист № докум. Подп. Дата.

ЛГВУ 023-81

Лист
7

ПГВУ 023-81

Вид Б лист 1



Черт. 3 лист 2

Шифр № подл. 18568
 Подп. и дата 18.02.1981
 Изм. Шифр № докум. 023-81
 Подп. и дата 18.02.1981

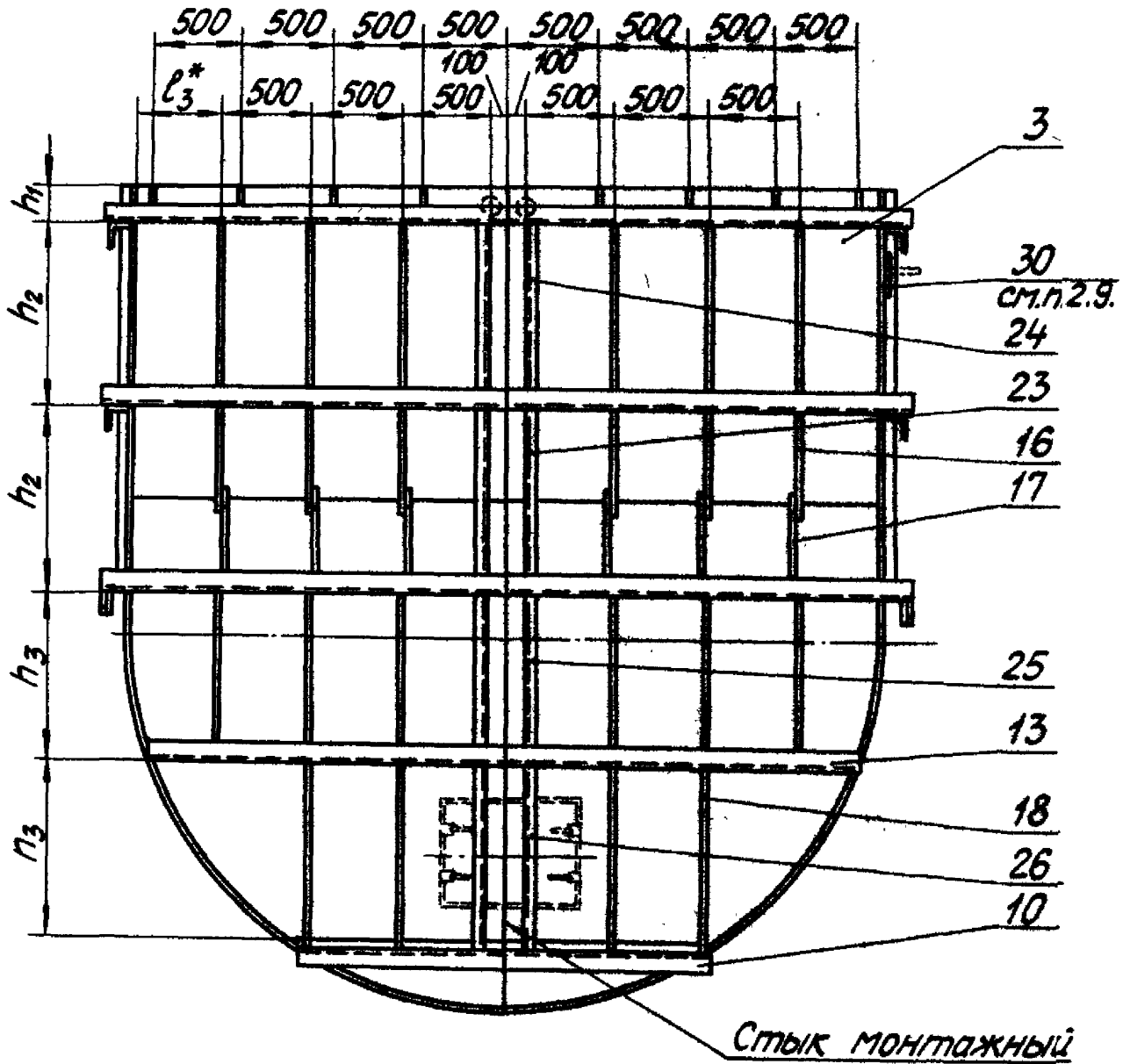
Изм. лист № докум. Подп. Дата

ПГВУ 023-81

Лист 9

ПГВУ 023-81

Вид Г лист 1



Черт. 3 лист 3

Изм. № подл.	Подп. и дата	Взам. инв. №	Изм. и дата	Подп. и дата
18568	13.10.82 ССР			

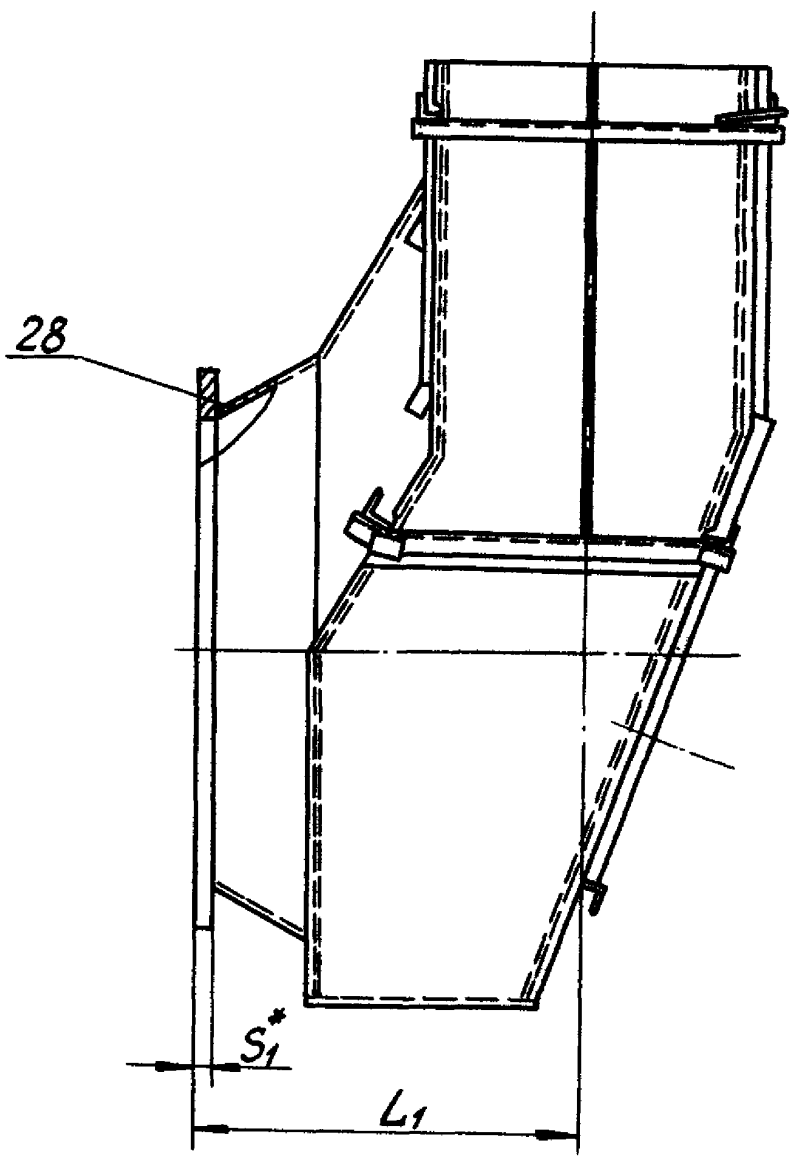
Изм.	Лист	№ докум	Подп.	Дата

ПГВУ 023-81

Лист
10

ПГВУ 023-81

Исполнение 2



Черт. 4

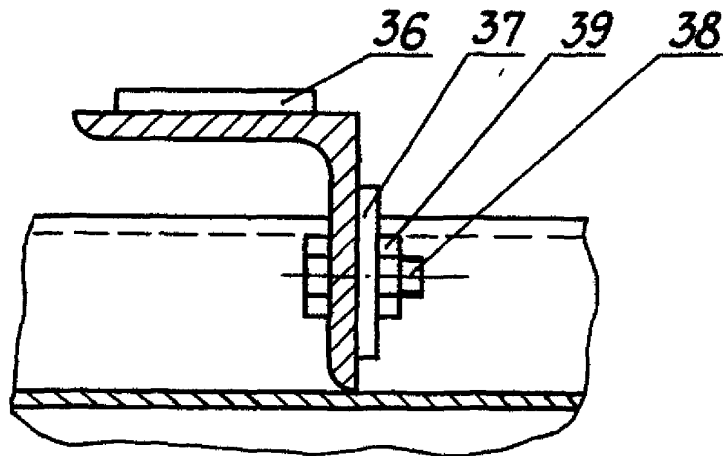
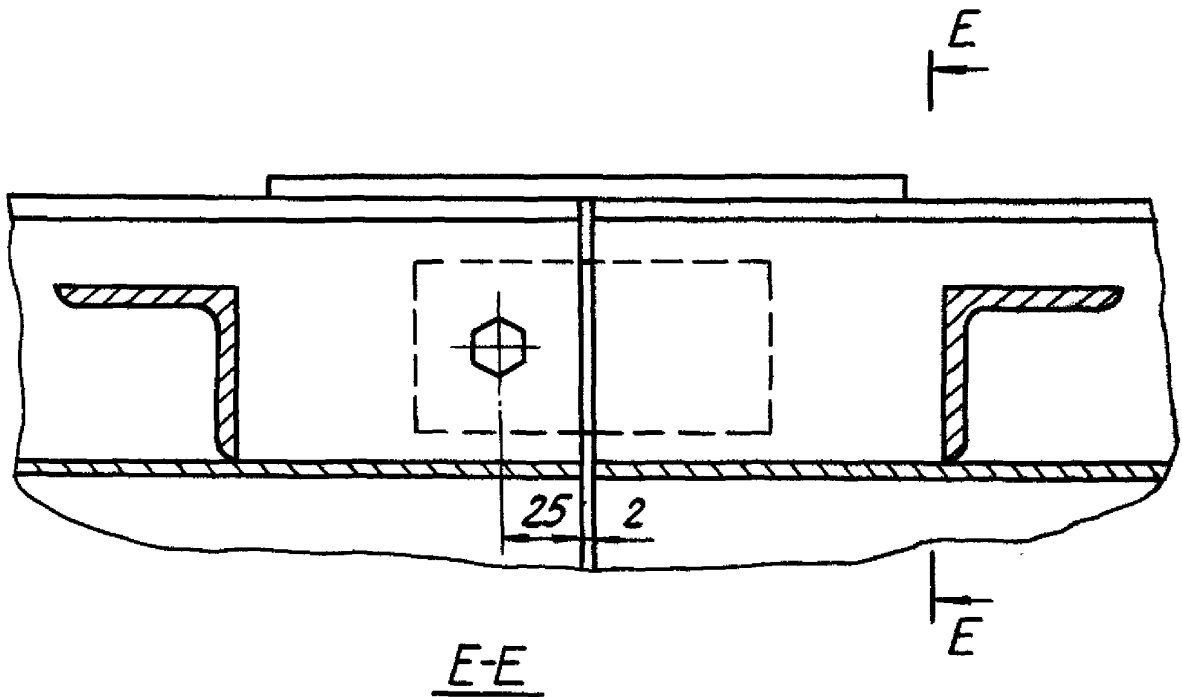
Ш.№	№ пр.дл.	Подп.	и дата	Взам.инв.№	Ш.№	инв.№	Ш.№	инв.№	Подп.	и дата
18568			13.10.82	Ш.№						

Ш.№	№ пр.дл.	Подп.	и дата	Взам.инв.№	Ш.№	инв.№	Ш.№	инв.№	Подп.	и дата

ПГВУ 023-81

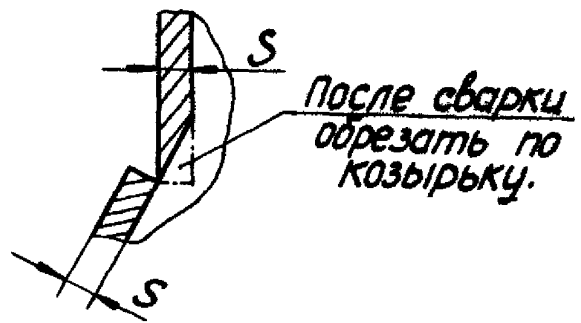
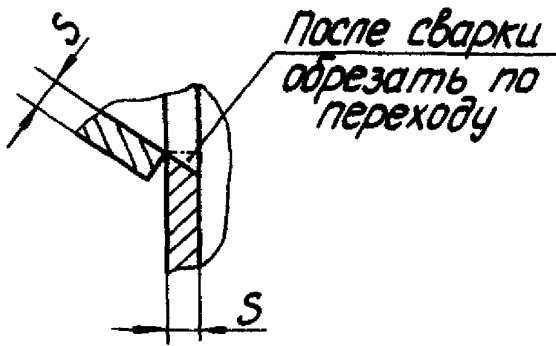
Лист
11

Стык монтажный для 07 ÷ 10 ПГВУ 023-81



I Черт. 1÷3

II Черт. 1÷3



Черт. 5

Шиб. № подл.	Подп. и дата	Взам. инв. №	Шиб. № подл.	Подп. и дата
18568	18.10.72 ШШ			

Изм.	Лист	№ докум.	Подп.	Дата

ПГВУ 023-81

Лист
12

Имя и фамилия: Возмущенный Шифр докум. 13.0.81 Подп. и дата: 13.0.81

Таблица 1

Размеры в мм

Обозначение кармана	Типоразмер тягодутьевой машины	Давление (разрежение) Па (кгс/м ²)	Температура, °C	D	D ₀	A	B	C	R	H	H ₁	H ₂	S
01 ПГВУ 023-81	Вентилятор ВДН-18	980 (100)	100	1650	2126	1080	2974	281	1487	2100	2041	3306	3
02	Дымосос ДН-22	3334 (340)	200				2970		1485			3304	5
03	Вентилятор ВДН-20	980 (100)	100	1800	2320	1170	3240	306	1620	2250	2225	3564	3
04	Дымосос ДН-24	3824 (390)	200				3236		1618			3562	5
05	Вентилятор ВДН-22-ИУ; ВДН-315	980 (100)	100				3640		1820			4020	3
06	Дымосос ДН-26	4491 (458)	200	2020	2604	1320		343		2550	2498		
07	Дымосос рециркуляции ГД-31	4020 (410)	365				3636		1818			4029	5
08	Вентилятор ВДН-24-ИУ			2100	2706	1370	3780	357	1890	2650	2596	4083	
09	Вентилятор ВДН-26-ИУ	980 (100)	100	2300	2964	1500	4140	391	2070	2900	2844	4080	3
10 ПГВУ 023-81	Вентилятор ВДН-28-И; ВДН-32Б			2500	3222	1630	4500	425	2250	3150	3090	4975	

Имя, лист, номер докум. Подп. Дата

ПГВУ 023-81

Лист 13

Лист № пооп. Подп. и дата. Взам. инв. №. Инв. № докум. Подп. и дата.
 18568 13.10.88 ИЛК

Продолжение табл.1

Размеры в мм

Обозначение кармана	h	h ₁	h ₂	h ₃	h ₄	l	l ₁	l ₂	l ₃	Исполнение			Масса, кг	
										1	2	L	Исполнение	
													S ₁	L ₁
01 ПГВУ 023-81	715	250	1500	1100	1170	412	742	540	487	1367	1387	790	860	
02									485	1369	1389	1250	1315	
03			1700	1250	1330	450	810	585	620	1488	1508	900	964	
04	780		850	700	745				368	1490	1510	1540	1610	
05								660	570	1673	1693	1240	1310	
06	875		975	800	851	505	910				1695	1900	1980	
07		150						410	218	1675		2280	2350	
08	910		1000	850	905	525	945	435	290	1738	1763	1410	1500	
09	996		1100	950	1010	575	1035	505	470	1903	1928	1680	1780	
10 ПГВУ 023-81	1082		1200	1000	1064	625	1125	565	650	2068	2093	1940	2100	

ПГВУ 023-81

Лист 14

Пример условного обозначения кармана всасывающего типа Рихтера нормального для установки с вентилятором ВДН-20 исполнения 1:

КАРМАН 1 03 ПГВУ 023-81

Инв. № подл. 18568	Подп. и дата 13.10.88 ИИ	Взам. инв. №	Инв. № дубл.	Подп. и дата	Инв. № докум.	Подп.	Дата	Листы	ПГВУ 023-81	Лист
										15

ЦМ. № подл.	Подп. и дата	Взам. № док.	ЦМ. № док.	Подп. и дата
18568	13.10.82			

Таблица 2

Обозначение кармана	Поз.1	Поз.2	Поз.3	Поз.4
	Переход	Стенка передняя	Стенка задняя	Стенка боковая
	Количество			
	1	1	1	2
	Обозначение			
01 ПГВУ 023-81	1-01 ПГВУ 023-81	2-01 ПГВУ 023-81	3-01 ПГВУ 023-81	4-01 ПГВУ 023-81
02	1-02	2-02	3-02	4-02
03	1-03	2-03	3-03	4-03
04	1-04	2-04	3-04	4-04
05	1-05	2-05	3-05	4-05
06	1-06	2-06	3-06	4-06
07	1-07	2-07	3-07	4-07
08	1-08	2-08	3-08	4-08
09	1-09	2-09	3-09	4-09
10 ПГВУ 023-81	1-10 ПГВУ 023-81	2-10 ПГВУ 023-81	3-10 ПГВУ 023-81	4-10 ПГВУ 023-81

ПГВУ 023-81

Лист
16

Инв. № подл.	Подп. и дата	Взам. инв. №	Инв. № инв.	Подп. и дата
18568	13.10.88 ШЛ			

Продолжение табл. 2

Обозначение кармана	Поз. 5 Дно кармана	Поз. 6 Козырек	Поз. 7 Ребро поперечное	см. ниже			Масса, кг
				Количество			
				1	1	1	
Обозначение	Обозначение		Размеры, мм	Кол.	Масса, кг		
	Сечение	Длина					
01 ПГВУ 023-81	5-01 ПГВУ 023-81	6-01 ПГВУ 023-81	L 50x50x5	1206		4,56	
02	5-02	6-02	L 63x63x6	1236	2	7,09	
03	5-03	6-03	L 50x50x5	1296		4,89	
04	5-04	6-04	L 75x75x6	1350		9,31	
05	5-05	6-05	L 63x63x6	1472		8,49	
06	5-06	6-06	L 75x75x6	1500		10,33	
07	5-07	6-07	L 100x100x10	1550	4	23,40	
08	5-08	6-08	L 63x63x6	1522		8,79	
09	5-09	6-09	L 75x75x6	1676		11,55	
10 ПГВУ 023-81	5-10 ПГВУ 023-81	6-10 ПГВУ 023-81		1806		12,45	

Узм. лист № докум Подп. Дата

ПГВУ 023-81

Лист 17

Ш№ в посл. 18568
 Подп. и дата 13.10.81 И.И.И.
 Ш№ и дата 13.10.81 И.И.И.
 Ш№ и дата 13.10.81 И.И.И.

Продолжение табл. 2

Обозначение кармана	Поз. 8 Ребро поперечное		Поз. 9 Ребро поперечное		Поз. 10 Ребро поперечное			
	Количество							
	см. ниже		2		1			
	Размеры, мм		Масса, кг	Размеры, мм		Масса, кг		
	Сечение	Длина		Сечение	Длина			
01 ПГВУ 023-81	L 50x50x5	3100	11,99	L 50x50x5	503	L 50x50x5	2140	8,07
02	L 63x63x6	3126	17,88	L 63x63x6	495	L 63x63x6	2125	12,16
03	L 50x50x5	3366	12,69	L 50x50x5	520	L 50x50x5	2259	8,52
04	L 75x75x6	3416	23,54	L 75x75x6	543	L 75x75x6	1894	13,05
05	L 63x63x6	3792	21,69	L 63x63x6	591	L 63x63x6	2080	11,90
06	L 75x75x6	3816	26,29	L 75x75x6	611	L 75x75x6	2074	14,29
07	L 100x100x10	3866	58,37	L 100x100x10	636	L 100x100x10		31,32
08	L 63x63x6	3932	22,49	L 63x63x6	610	L 63x63x6	2125	12,16
09	L 75x75x6	4316	29,74	L 75x75x6	673	L 75x75x6	2220	15,30
10 ПГВУ 023-81		4676	32,22	724	499	2614	18,01	

ПГВУ 023-81

Лист 18

И№ № подл.	Подп. и дата	Взам. инв. №	И№ № инв.	Подп. и дата
18568	13.10.82			

Изм.	Лист	№ докум.	Подп.	Дата

Продолжение табл. 2

Обозначение кармана	Поз. 11 Ребро поперечное	Поз. 12 Ребро поперечное		Поз. 13 Ребро поперечное		Масса, кг	Кол.
		Количество					
		см. ниже					
Обозначение	Размеры, мм		Размеры, мм		Масса, кг	Кол.	
	Сечение	Длина	Сечение	Длина			
01 ПГВУ 023-81	11-01	ПГВУ 023-81					
02	11-02						
03	11-03						
04	11-04	ПГВУ 023-81	ПГВУ 023-81	ПГВУ 023-81	ПГВУ 023-81	ПГВУ 023-81	ПГВУ 023-81
05	11-05	ПГВУ 023-81	ПГВУ 023-81	ПГВУ 023-81	ПГВУ 023-81	ПГВУ 023-81	ПГВУ 023-81
06	11-06	ПГВУ 023-81	ПГВУ 023-81	ПГВУ 023-81	ПГВУ 023-81	ПГВУ 023-81	ПГВУ 023-81
07	11-07	ПГВУ 023-81	ПГВУ 023-81	ПГВУ 023-81	ПГВУ 023-81	ПГВУ 023-81	ПГВУ 023-81
08	11-08	ПГВУ 023-81	ПГВУ 023-81	ПГВУ 023-81	ПГВУ 023-81	ПГВУ 023-81	ПГВУ 023-81
09	11-09	ПГВУ 023-81	ПГВУ 023-81	ПГВУ 023-81	ПГВУ 023-81	ПГВУ 023-81	ПГВУ 023-81
10	11-10	ПГВУ 023-81	ПГВУ 023-81	ПГВУ 023-81	ПГВУ 023-81	ПГВУ 023-81	ПГВУ 023-81

ПГВУ 023-81

Лист
19

ИВ № подл. Подп. и дата
18565 13.10.78 ИИ

Изм. Лист. И докум. Подп. Дата

Продолжение табл. 2

Обозначение кармана	Поз. 14		Поз. 15		Поз. 16	
	Ребро продольное		Ребро продольное		Ребро продольное	
	Количество					
	см. ниже					
	Размеры, мм	Масса, кг	Размеры, мм	Масса, кг	Размеры, мм	Масса, кг
	Сечение	Длина	Сечение	Длина	Сечение	Длина
01 ПГВУ 023-81	198	0,39	248	0,49	1055	2,07
02	242	0,47			1035	2,03
03	98	0,19			1210	2,37
04					360	0,71
05	142	0,28			430	0,84
06	— 5x50				410	0,80
07	138	0,27	148	0,29	430	0,84
08					460	0,90
09	142	0,28			510	1,00
10 ПГВУ 023-81					560	1,10

ПГВУ 023-81

Лист 20

Шифр докум. Подп. и дата
18568 13.10.88 ИЦ

Продолжение табл. 2

Обозначение кармана	Поз. 17 Ребро продольное		Поз. 18 Ребро продольное		Поз. 19 Ребро продольное	
	Размеры, мм Сечение	Масса, кг	Размеры, мм Сечение	Масса, кг	Размеры, мм Сечение	Масса, кг
01 ПГВУ 023-81	470	0,92	1176	2,30	1446	2,83
02	535	1,05	1326	2,60	1490	2,92
03	515	1,01	741	1,45	1646	3,23
04	565	1,11	— 5x50	1,66	840	1,65
05	625	1,23	847	1,66	965	1,89
06	590	1,16	— 5x50	1,77	915	1,79
07	625	1,23	901	1,77	961	1,88
08	620	1,22	1006	1,97	990	1,94
09	675	1,32	1060	1,97	1090	2,14
10 ПГВУ 023-81	725	1,42	—	2,08	1190	2,33

Количество
см. ниже

ПГВУ 023-81

Лист
21

Шифр № подл.	Подп. и дата	Взам. инв. №	Имя инв. №	Подп. и дата
18308	13.10.81	ИИ		

Продолжение табл. 2

Обозначение кармана	Поз. 20		Поз. 21		Поз. 22		Масса, кг
	Ребро продольное		Ребро продольное		Ребро продольное		
	Размеры, мм Сечение	Длина	Масса, кг	Размеры, мм Сечение	Длина	Масса, кг	
	2						
	см. ниже						
01 ПГВУ 023-81	222	044	824	162			
02	186	036	748	147	2		
03	265	052	717	141			
04	422	083					
05	451	088					
06	434	085					
07	358	070	810	159		218	082
08	368	072	789	155	2	234	088
09	390	076	749	147		268	1,01
10 ПГВУ 023-81	414	081	730	143		303	1,14

ПГВУ 023-81

Лист 22

Инв. № подл. 18568
 Подп. и дата 13.10.1 г. ил.
 Выпущено в М. Инв. № докум. Подп. и дата

Продолжение табл. 2

Обозначение кармана	Поз. 23 Ребро продольное	Поз. 24 Ребро продольное	Поз. 25 Ребро продольное	Количество				ст. ниже							
				Кол.	Размеры, мм Сечение Длина	Масса, кг	Кол.	Размеры, мм Сечение Длина	Масса, кг	Кол.	Масса, кг				
01 ПГВУ 023-81															
02															
03															
04															
05															
06															
07	23-01 ПГВУ 023-81				961	362		841	317						
08	23-02				990	373	2	895	337		50x50x5				
09	23-03	1+1			1090	411		1000	377						
10 ПГВУ 023-81	23-04 ПГВУ 023-81				1190	449		1054	397						

ПГВУ 023-81

Лист 23

Инв. № подл.	Подп. и дата	Взам. инв. №	Инв. инв. №	Подп. и дата
18568	13.10.80	222		

Изм.	Лист	№ докум.	Подп.	Дата

Продолжение табл. 2

Обозначение кармана	Поз. 26 Ребро продольное	Поз. 27 Лаз	Поз. 28 Фланец	Количество		Обозначение
				см. ниже	1	
				Размеры, мм	Масса, кг	
01 ПГВУ 023-81					1	28-01 ПГВУ 023-81
02						28-02
03						28-03
04						28-04
05						28-05
06						28-06
07	847		319			28-07
08	901		340	2		28-08 ПГВУ 023-81
09	1006		379			
10 ПГВУ 023-81	1060		400			

01 ОСТ.34.42.319-77

ПГВУ 023-81

Лист 24

Изм. № 19508
 Подп. и дата: 13.02.81
 Назв. и дата: 13.02.81
 Назв. и дата: 13.02.81
 Подп. и дата: 13.02.81

Продолжение табл. 2

Обозначение кармана	Поз. 29 Скоба погрузочная	Поз. 30 Штырь для теплоизоляции	Поз. 31 Планка	ст. ниже	
				Количество	Масса, кг
	4	Обозначение	Кол. Размеры, мм	Кол.	Масса, кг
01 ПГВУ 023-81		28-01 ПГВУ 022-81	212 — 5x40x70	17	0,11
02		28-02	—	—	—
03		28-01	— 5x40x70	17	0,11
04		28-02		252	
05		28-01		318	
06	27-01 ПГВУ 022-81	28-02		322	
07		28-03			
08				343	
09		28-01 ПГВУ 022-81		412	
10 ПГВУ 023-81				490	

ПГВУ 023-81

Лист
25

№№ погн. Подп. и дата. Формат и тип. Шифр докум. Подп. и дата.
 11568 19.10.82 ИЛ

Продолжение табл. 2

Обозначение кармана	Поз. 32		Поз. 33		Поз. 34		Масса, кг	Кол.	
	Планка		Планка		Труба распорная				
	Количество								
	СМ. НИЖЕ								
	Размеры, мм		Масса, кг	Размеры, мм		Масса, кг	Сечение	Длина	Кол.
	Сечение	Длина		Сечение	Длина				
01 ПГВУ 023-81				— 5x50	100	0,20			
02			4	— 6x70	120	0,40		2	
03				— 5x50	100	0,20			
04					140	0,46			
05			2		120	0,40			
06		— 5x50	100		140	0,46		4	
07				— 6x70					1316
08			6		120	0,40	Труба 50		1366
09					140	0,46			1496
10 ПГВУ 023-81									1626
									642
									667
									730
									793

ПГВУ 023-81

Лист
26

Шифр докум. 10568
 Подп. и дата 13.01.82
 Шифр докум. 10568
 Подп. и дата 13.01.82

Продолжение табл. 2

Обозначение кармана	Поз. 35 Труба распорная	Поз. 36 Планка		Поз. 37 Планка	
		Размеры, мм	Кол.	Размеры, мм	Кол.
Количество					
см. ниже					
Обозначение	Кол.	Размеры, мм	Кол.	Размеры, мм	Кол.
Масса, кг	Масса, кг	Размеры, мм	Кол.	Размеры, мм	Кол.
01 ПГВУ 023-81					
02					
03					
04					
05					
06					
07	2	— 10x60x180	6	— 8x80x120	6
08		— 6x40x180	6	— 6x40x100	6
09		— 6x50x180		— 6x50x100	
10 ПГВУ 023-81					

ПГВУ 023-81

Лист
27

Шифр докум.	Подп. и дата	Взам. инв. №	Шифр докум.	Подп. и дата
18568	13.10.1.1111			

Продолжение табл. 2

Обозначение кармана	Поз.38	Поз.39	
	Болт ГОСТ 7798-70	Гайка ГОСТ 5915-70	
	Количество		
	ст. ниже		
	Обозначение	Кол. Обозначение	Кол.
01 ПГВУ 023-81			
02			
03			
04			
05			
06			
07			
08	M10x35.36	M10.4	6
09			
10 ПГВУ 023-81			

ПГВУ 023-81

Лист
28

2.1.* Размеры для справок.

2.2. Условные обозначения в табл. 2:

— 5x50 - полоса по ГОСТ 103-76;

— 5x40x70 - лист по ГОСТ 19903-74;

└ 63x63x6 - уголок по ГОСТ 8509-72;

1+1 - применены 1 правая и 1 левая детали.

2.3. Детали без чертежа изготавливать для карманов типоразмеров:

01÷06, 08÷10 - из стали ВСт3 кл 2 ГОСТ 380-71;

07 - из стали ВСт3 пс 2 ГОСТ 380-71.

2.4. Предельные отклонения размеров $\pm \frac{IT14}{2}$.

2.5. Допускается замена гнутых деталей сварными.

2.6. Планка (поз. 33) подгоняется по профилю сопрягаемых элементов, обеспечивая зазор не более 2,0 мм.

2.7. Карманы всасывающие типоразмеров 07÷10, как превышающие железнодорожные габариты, после изготовления разрезаются на две части согласно чертежу. При изготовлении карманов из самостоятельных частей контрольная сборка на заводе обязательна.

Соединение частей карманов при помощи деталей (поз. 36, 37, 38 и 39), а также установка лаза (поз. 27), с вырезкой ребер жесткости, и фланца (поз. 28), в случае исполнения 2, производится на монтаже.

При отсутствии транспортных габаритных ограничений резка изготовленных карманов на части не производится, а детали (поз. 35, 36, 37,

Изм. № 19 подп. Подп. и дата
18.01.81
Изм. № 10 подп. Подп. и дата
18.01.81
Изм. № 10 подп. Подп. и дата
18.01.81

Изм.	№	Подп.	Дата

ПГВУ 023-81

Лист
29

38 и 39) не поставляются. В этом случае лаз и фланец для исполнения 2 привариваются при изготовлении на заводе и устанавливается одна распорная труба (поз. 34).

2.8. Скобы погрузочные (поз. 29) предназначены только для погрузки и разгрузки картанов всасывающих типа Рихтера. Места установки скоб погрузочных выбирает завод-изготовитель, исходя из принятых условий погрузки.

2.9. Штыри для теплоизоляции (поз. 30) отгибаются на монтаже перед нанесением теплоизоляции.

2.10. Сварку производить электродами Э42 по ГОСТ 9467-75.

2.11. Маркировать: обозначение по ПГВУ и марка завода-изготовителя.

2.12. Технические условия на изготовление и поставку - ТУ 34.42.5319-76.

Изм. № 1
18.5.68
Полп. и дата
12.12.81
Изм. № 2
Изм. № 3
Изм. № 4
Изм. № 5
Изм. № 6
Изм. № 7
Изм. № 8
Изм. № 9
Изм. № 10
Изм. № 11
Изм. № 12
Изм. № 13
Изм. № 14
Изм. № 15
Изм. № 16
Изм. № 17
Изм. № 18
Изм. № 19
Изм. № 20
Изм. № 21
Изм. № 22
Изм. № 23
Изм. № 24
Изм. № 25
Изм. № 26
Изм. № 27
Изм. № 28
Изм. № 29
Изм. № 30
Изм. № 31
Изм. № 32
Изм. № 33
Изм. № 34
Изм. № 35
Изм. № 36
Изм. № 37
Изм. № 38
Изм. № 39
Изм. № 40
Изм. № 41
Изм. № 42
Изм. № 43
Изм. № 44
Изм. № 45
Изм. № 46
Изм. № 47
Изм. № 48
Изм. № 49
Изм. № 50

Изм. № 1	Изм. № 2	Изм. № 3	Изм. № 4	Изм. № 5	Изм. № 6	Изм. № 7	Изм. № 8	Изм. № 9	Изм. № 10	Изм. № 11	Изм. № 12	Изм. № 13	Изм. № 14	Изм. № 15	Изм. № 16	Изм. № 17	Изм. № 18	Изм. № 19	Изм. № 20	Изм. № 21	Изм. № 22	Изм. № 23	Изм. № 24	Изм. № 25	Изм. № 26	Изм. № 27	Изм. № 28	Изм. № 29	Изм. № 30	Изм. № 31	Изм. № 32	Изм. № 33	Изм. № 34	Изм. № 35	Изм. № 36	Изм. № 37	Изм. № 38	Изм. № 39	Изм. № 40	Изм. № 41	Изм. № 42	Изм. № 43	Изм. № 44	Изм. № 45	Изм. № 46	Изм. № 47	Изм. № 48	Изм. № 49	Изм. № 50
Изм. № 1	Изм. № 2	Изм. № 3	Изм. № 4	Изм. № 5	Изм. № 6	Изм. № 7	Изм. № 8	Изм. № 9	Изм. № 10	Изм. № 11	Изм. № 12	Изм. № 13	Изм. № 14	Изм. № 15	Изм. № 16	Изм. № 17	Изм. № 18	Изм. № 19	Изм. № 20	Изм. № 21	Изм. № 22	Изм. № 23	Изм. № 24	Изм. № 25	Изм. № 26	Изм. № 27	Изм. № 28	Изм. № 29	Изм. № 30	Изм. № 31	Изм. № 32	Изм. № 33	Изм. № 34	Изм. № 35	Изм. № 36	Изм. № 37	Изм. № 38	Изм. № 39	Изм. № 40	Изм. № 41	Изм. № 42	Изм. № 43	Изм. № 44	Изм. № 45	Изм. № 46	Изм. № 47	Изм. № 48	Изм. № 49	Изм. № 50

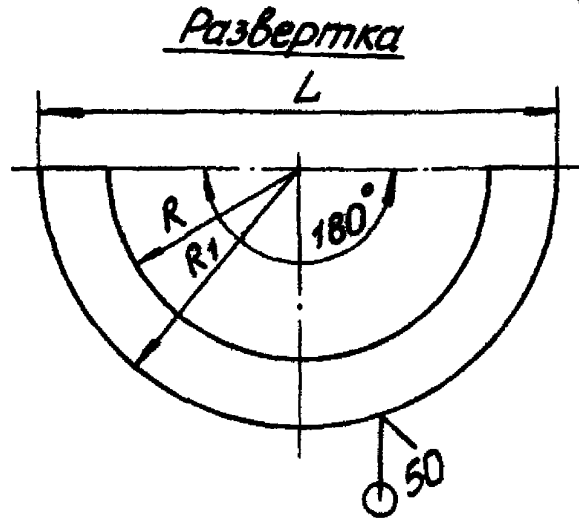
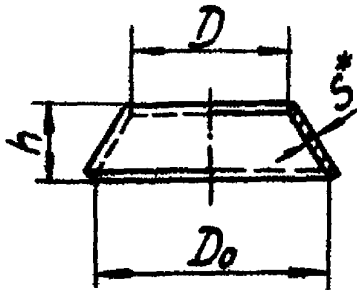
ПГВУ 023-81

Лист
30

ПГВУ 023-81

3. Конструкция и размеры перехода (поз. 1) должны соответствовать черт. 6 и табл. 3.

✓ (✓)



Черт. 6

Таблица 3

Размеры в мм

Обозначение перехода	D	D ₀	h	s	R	R ₁	L	Масса, кг
1-01 ПГВУ 023-81	1650	2126	412	3	1653	2129	4258	66,82
1-02				5	1655	2131	4262	111,37
1-03	1800	2320	450	3	1803	2323	4646	79,40
1-04				5	1805	2325	4650	132,41
1-05	2020	2604	505	3	2023	2606	5212	99,80
1-06				5	2025	2609	5218	166,53
1-07	2100	2706	525	3	2103	2709	5418	107,87
1-08					2303	2967	5934	129,45
1-09	2300	2964	575	3	2503	3225	6450	152,99
1-10 ПГВУ 023-81	2500	3222	625					

Шифр, № документа, год и дата, наименование, форма, лист и дата

Изм. лист № докум. Подп. Дата

ПГВУ 023-81

Лист 31

Пример условного обозначения перехода:

ПЕРЕХОД 1-01 ПГВУ 023-81

3.1. *Размеры для справок.

3.2. Материалы для деталей:

1-01; 1-03; 1-05 и 1-08 ÷ 1-10 — лист $\frac{\text{Б-ПН-30 ГОСТ 19903-74}}{\text{ВСт 3 кп ГОСТ 16523-70}}$;

1-02; 1-04 и 1-06 — лист $\frac{\text{Б-ПН-5 ГОСТ 19903-74}}{\text{ВСт 3 кп 2 ГОСТ 14637-79}}$;

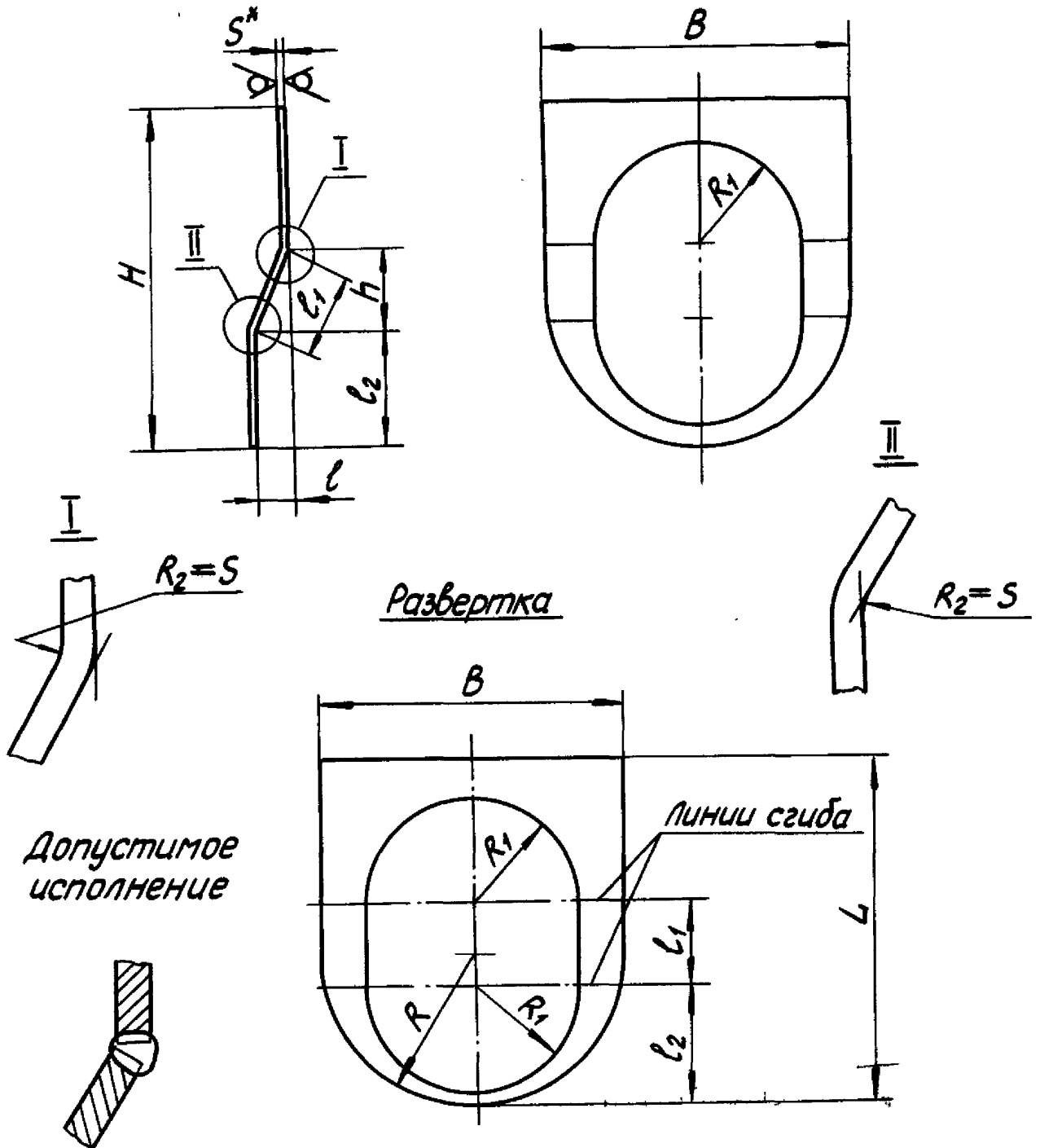
1-07 — лист $\frac{\text{Б-ПН-5 ГОСТ 19903-74}}{\text{ВСт 3 пс 2 ГОСТ 14637-79}}$.

3.3. Предельные отклонения размеров $\pm \frac{\text{IT}14}{2}$.

Шифр № подл.	Подп. и дата	Изм. №	Шифр № докум.	Подп. и дата
18562	18.01.82			
ПГВУ 023-81				Лист
				32

4. Конструкция и размеры стенки передней (поз. 2) должны соответствовать черт. 7 и табл. 4.

50° (✓)



Черт. 7

Шифр № подл.	Подп. и дата	Взам. инв. №	Шифр докум.	Подп. и дата
18588	13.10.81			

ЦЗМ.	Лист	№ докум.	Подп.	Дата

Шифр № подл. Подл. и дата вост. учета Шифр № подл. и дата
 11568 13.01.82

Таблица 4

Размеры в мм

Обозначение стенок передней	L	B	H	R	R ₁	h	l	l ₁	l ₂	S	Масса, кг
2-01 ПГВУ 023-81	3415	2974	3306	1487	1063	715	412	824	1206	3	91,61
2-02	3413	2970	3304	1485					1204	5	152,69
2-03	3684	3240	3564	1620	1160	780	450	900	1314	3	105,84
2-04	3682	3236	3562	1618						5	175,68
2-05	4162	3640	4027	1820					1477	3	135,94
2-06	4160	3636	4025	1818	1302	875	505	1010	1475	5	225,75
2-07											
2-08	4323	3780	4183	1890	1353	910	525	1050	1533		146,38
2-09	4733	4140	4579	2070	1482	996	575	1150	1679	3	175,37
2-10 ПГВУ 023-81	5143	4500	4975	2250	1611	1082	625	1250	1825		207,00

ПГВУ 023-81

Лист 34

Пример условного обозначения стенки передней:

СТЕНКА ПЕРЕДНЯЯ 2-01 ПГВУ 023-81

4.1. *Размеры для справок.

4.2. Материалы для деталей:

2-01; 2-03; 2-05 и 2-08 ÷ 2-10 — лист $\frac{\text{Б-ПН-30 ГОСТ 19903-74}}{\text{ВСтЗ кп ГОСТ 16523-70}}$;

2-02; 2-04 и 2-06 — лист $\frac{\text{Б-ПН-5 ГОСТ 19903-74}}{\text{ВСтЗ кп 2 ГОСТ 14637-79}}$;

2-07 — лист $\frac{\text{Б-ПН-5 ГОСТ 19903-74}}{\text{ВСтЗ пс 2 ГОСТ 14637-79}}$.

4.3. Предельные отклонения размеров $\pm \frac{\text{IT}14}{2}$.

Шифр документа	Взам. шифр	Шифр документа	Подп. и дата
18568			13.10.82

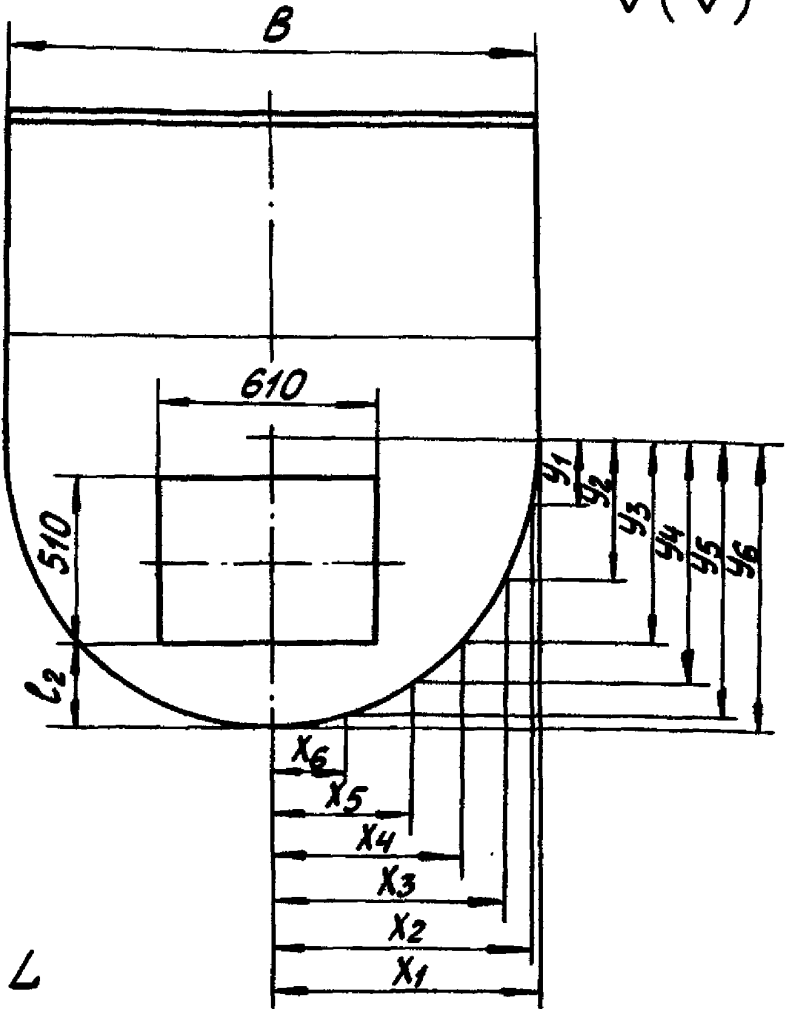
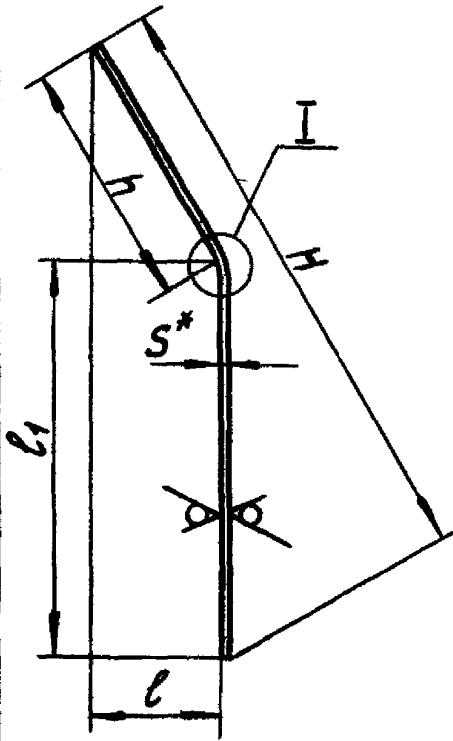
Изм.	Лист	№ докум.	Подп.	Дата

ПГВУ 023-81

Лист
35

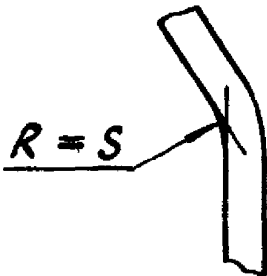
5. Конструкция и размеры стенки задней (поз. 3) должны соответствовать черт. 8 и табл. 5.

50P
✓(✓)

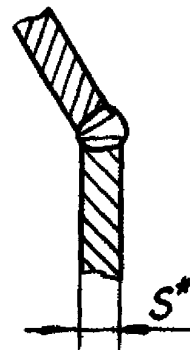


Развернутая длина L

Допустимое исполнение



Черт. 8



Изм. № подл. Подп. и дата. Взам. инв. №. Инв. № подл. Подп. и дата. 18568 13.10.82

Изм. Лист № докум. Подп. Дата

ИВБ НЭТРОДА Подп. и дата: В.О. РИЦА / 13.09.11

Таблица 5

Размеры 6 мм

Обозначение стенок задней	L	B	H	h	l	l ₁	l ₂	S	X ₁	X ₂	X ₃	X ₄	X ₅	X ₆	Y ₁	Y ₂	Y ₃	Y ₄	Y ₅	Y ₆	мас. са, кг
3-01 ПГВУ 023-81	3437	2974	3308	1265	433	2172	620	3	1487	1436	1288	1052	744	384	409	791	1118	1371	1528	1582	20925
3-02	3435	2970	3304	1263	432			5	1485	1434	1286	1050	743			790	1117	1365	1526	1580	34869
3-03	3707	3240	3564	1339	458	2368	650	3	1620	1565	1403	1146	810	419	446	862	1219	1493	1665	1724	24730
3-04	3705	3236	3562	1337	457			5	1618	1563	1401	1144	809			861	1218	1491	1663	1722	411,14
3-05	4187	3640	4027	1529	523			3	1820	1758	1576	1287	910			968	1370	1677	1871	1937	315,96
3-06	4185	3636	4025	1527	522	2658	500	5	1818	1756	1574	1286	909	471	501	967	1368	1675	1869	1935	525,78
3-07																					
3-08	4350	3780	4183	1587	543	2763			1890	1826	1637	1336	945	489	521	1006	1422	1742	1943	2011	34149
3-09	4762	4140	4579	1735	593	3027		3	2070	1999	1793	1464	1035	536	570	1101	1558	1908	2128	2203	410,86
3-10 ПГВУ 023-81	5173	4500	4975	1885	645	3288	600		2250	2173	1949	1591	1125	582	620	1197	1693	2074	2313	2394	486,44

ПГВУ 023-81

л/см
37

Пример условного обозначения стенки задней:

СТЕНКА ЗАДНЯЯ 3-01 ПГВУ 023-81

5.1. *Размеры для справок.

5.2. Материалы для деталей:

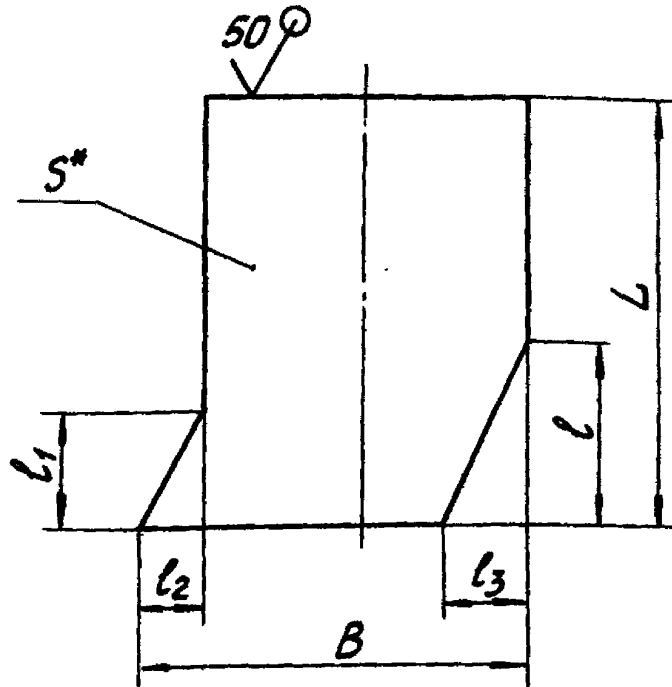
3-01; 3-03; 3-05 и 3-08÷3-10 — лист $\frac{\text{Б-ПН-30 ГОСТ 19903-74}}{\text{ВСтЗ кп ГОСТ 16523-70}}$;
3-02; 3-04 и 3-06 — лист $\frac{\text{Б-ПН-5 ГОСТ 19903-74}}{\text{ВСтЗ кп 2 ГОСТ 14637-79}}$;
3-07 — лист $\frac{\text{Б-ПН-5 ГОСТ 19903-74}}{\text{ВСтЗ пс 2 ГОСТ 14637-79}}$.

5.3. Предельные отклонения размеров $\pm \frac{\text{IT14}}{2}$.

№ п/п	Подп. и дата	Взам. инжн.	Инв. № уч. д.	Подп. и дата
18568	18.10.80			
ЦЗМ	Лист	№ докум.	Подп.	Дата
ПГВУ 023-81				Лист 38

6. Конструкция и размеры стенки боковой (поз. 4) должны соответствовать черт. 9 и табл. 6.

(✓)(✓)



Черт. 9

Таблица 6

Размеры в мм

Обозначение стенки боковой	L	B	l	l ₁	l ₂	l ₃	S	Масса, кг
4-01 ПГВУ023-81	1819	1368	552	438	252	200	3	58,59
4-02		1372	553	437		201	5	84,31
4-03	1944	1471	603	476	275	219	3	54,73
4-04		1475	604	477		220	5	96,74
4-05	2207	1654	676	534	308	246	3	69,94
4-06		1655	677	535			5	123,11
4-07 ПГВУ023-81								

Числ. № подл. 18568
 Подп. и дата 13.10.82
 Изм. № док. Шиб. № док. Подп. и дата

Продолжение табл. 6

Размеры в мм

Обозначение стенки боковой	L	B	l	l ₁	l ₂	l ₃	S	Масса, кг
4-08 ПГВУ023-81	2293	1718	704	555	320	256	3	75,46
4-09	2509	1878	772	607	350	281		90,23
4-10 ПГВУ023-81	2725	2038	838	659	380	305		106,34

Пример условного обозначения стенки боковой:

СТЕНКА БОКОВАЯ 4-01 ПГВУ 023-81

6.1. * Размеры для справок.

6.2. Материалы для деталей:

4-01; 4-03; 4-05 и 4-08 ÷ 4-10 — лист $\frac{\text{Б-ПН-30 ГОСТ 19903-74}}{\text{ВСтЗ кп ГОСТ 16523-70}}$;

4-02; 4-04 и 4-06 — лист $\frac{\text{Б-ПН-5 ГОСТ 19903-74}}{\text{ВСтЗ кп 2 ГОСТ 14637-79}}$;

4-07 — лист $\frac{\text{Б-ПН-5 ГОСТ 19903-74}}{\text{ВСтЗ пс 2 ГОСТ 14637-79}}$.

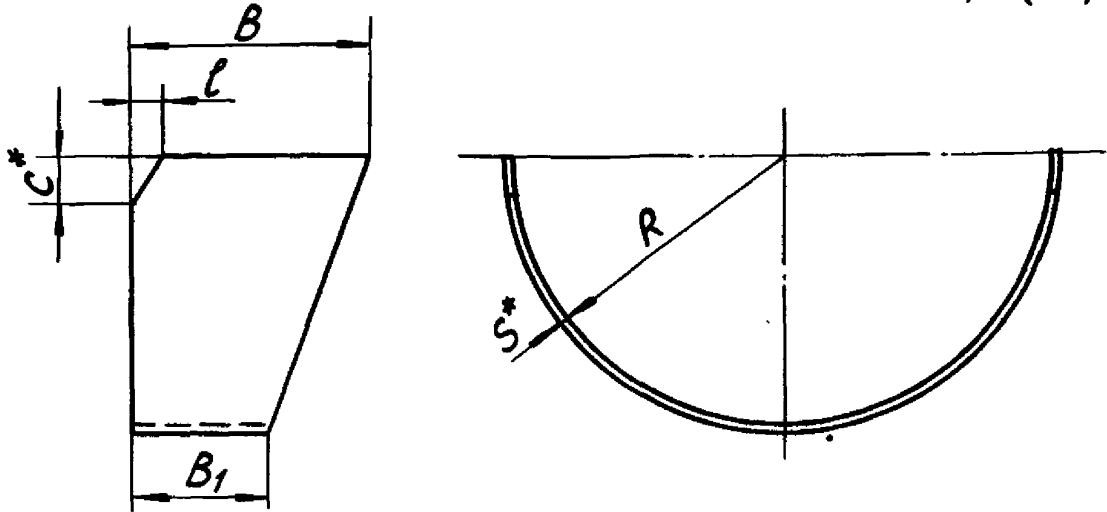
6.3. Предельные отклонения размеров $\pm \frac{\text{IT14}}{2}$.

Шиб. № подл. 185 68
 Взят инв. № Циб. № 0404.
 Подп. и дата 13.10.81
 Подп. и дата

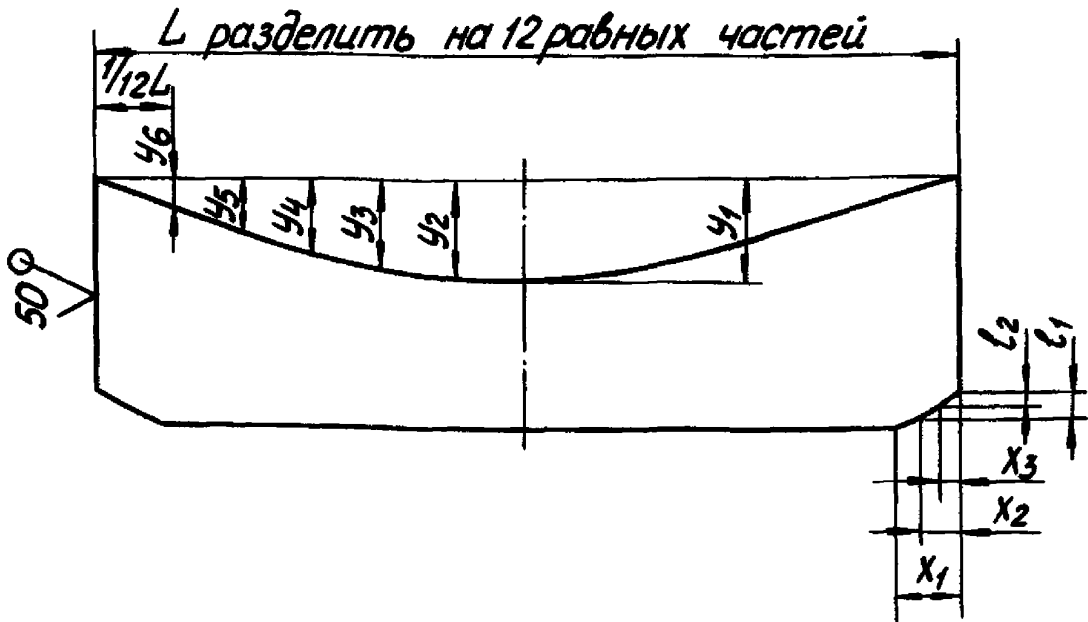
Шиб. № подл.	185 68	Циб. № подл.	№ докум.	Подп.	Дата	ПГВУ 023-81	Лист 40
--------------	--------	--------------	----------	-------	------	-------------	---------

7. Конструкция и размеры дна кармана (поз.5) должны соответствовать черт. 10 и табл. 7.

✓(✓)



Развертка



Черт. 10

Изм. № подл.	Подп. и дата	Взам. инв. №	Изм. № подл.	Подп. и дата
1/568	В.В.Р.			

Изм.	Лист	№ докум.	Подп.	Дата

Шифр № подл. Подп. и дата. Взам. инв. №. Шифр начисл. Подп. и дата.
 18568 13.10.2008

ЦЗМ. Лист № докум. Подп. Дата

ПГВУ 023-81

Лист
42

Таблица 7

Размеры в мм

Обозначение дна кармана	B	B ₁	L	R	C	S	X ₁	X ₂	X ₃	l	l ₁	l ₂	Y ₁	Y ₂	Y ₃	Y ₄	Y ₅	Y ₆	Масса, кг
5-01 ПГВУ 023-81	1334	776	4676	1487	277	3	279	186	93	160	107	54	541	523	469	383	271	140	98,99
5-02		780	4673	1485		5													164,99
5-03	1427	837	5094	1620	303	3	305	204	102	175	117	59	590	570	511	417	295	153	114,34
5-04	1430	841	5091	1618	302	5	304	203	101	174		58							191,07
5-05	1605	943	5722	1820	340	3												172	144,53
5-06	1609	947	5719	1818	339	5	342	228	114	196	131	66	663	640	574	469	331	171	241,66
5-07																			
5-08	1668	980	5942	1890	353		355	236	118	204	136	68	689	665	596	487	344	178	155,98
5-09	1822	1069	6508	2070	387	3	389	260	130	223	149	75	754	728	653	533	377	195	186,44
5-10 ПГВУ 023-81	1978	1159	7073	2250	421		423	283	141	243	163	82	820	792	710	580	419	212	219,78

Пример условного обозначения дна кармана:

ДНО КАРМАНА 5-01 ПГВУ 023-81

7.1.* Размеры для справок.

7.2. Материалы для деталей:

5-01; 5-03; 5-05; 5-08 ÷ 5-10 — лист $\frac{\text{Б-ПН-30 ГОСТ 19903-74}}{\text{ВСтЗ кп ГОСТ 16523-70}}$

5-02; 5-04 и 5-06 — лист $\frac{\text{Б-ПН-5 ГОСТ 19903-74}}{\text{ВСтЗ кп 2 ГОСТ 14637-79}}$

5-07 — лист $\frac{\text{Б-ПН-5 ГОСТ 19903-74}}{\text{ВСтЗ пс 2 ГОСТ 14637-79}}$

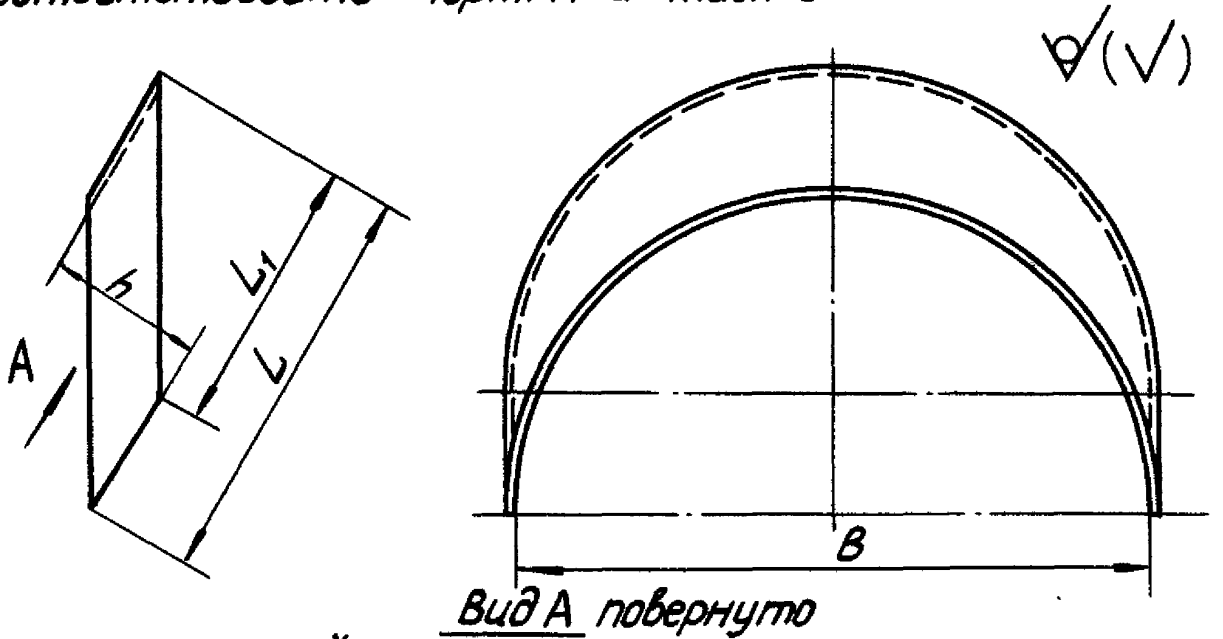
7.3. Предельные отклонения размеров $\pm \frac{\text{IT14}}{2}$.

Шифр № подл.	Подп. и дата	Взам. шифр	Шифр № докум.	Подп. и дата
18568	13.10.82			

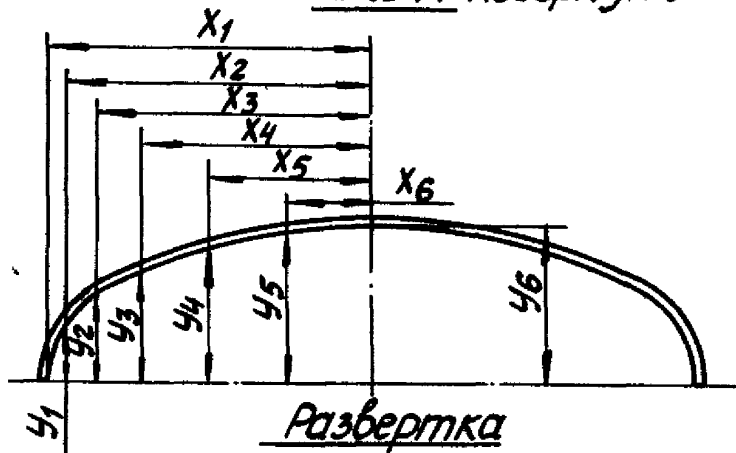
Цзт.	Лист	№ докум.	Подп.	Дата	ПГВУ 023-81	Лист 43
------	------	----------	-------	------	-------------	------------

ПГВУ 023-81

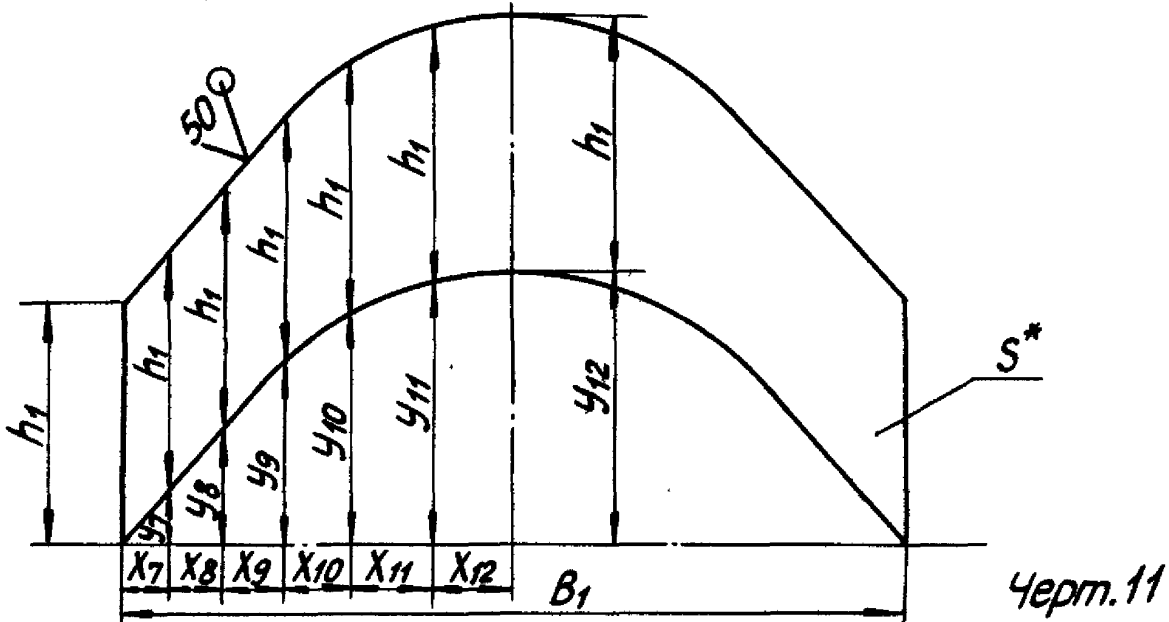
8. Конструкция и размеры козырька (поз. 6) должны соответствовать черт. 11 и табл. 8.



Вид А повернуто



Развертка



Черт. 11

Циф. № подл.	Подп. и дата	Взам. инв. №	Циф. № док.	Подп. и дата
18568	13.10.82			

Цзм.	Лист	№ докум.	Подп.	Дата

ПГВУ 023-81

Лист
44

Таблица 8

Размеры 6 мм

Обозначение козырька	L	L ₁	B	h	S	Шаблон для гибки						y ₆					
						x ₁	x ₂	x ₃	x ₄	x ₅	x ₆		y ₁	y ₂	y ₃	y ₄	y ₅
6-01 ПГВУ 023-81	1747	921	2126	532	3	1063	1027	921	752	532	275	138	266	376	460	513	532
6-02					5												
6-03	1905	1005	2320	580	3	1160	1120	1005	820	580	300	150	290	410	502	560	580
6-04					5												
6-05					3												
6-06	2138	1128	2604	651	5	1302	1258	1128	921	651	337	168	326	460	564	629	651
6-07																	
6-08	2222	1172	2706	677		1353	1307	1172	957	677	350	175	339	479	586	654	677
6-09	2433	1283	2964	741	3	1482	1431	1283	1048	741	384	192	371	524	642	716	741
6-10 ПГВУ 023-81	2645	1395	3222	806		1611	1556	1395	1139	806	417	209	403	570	698	779	806

Ш.№ подл.	Подп. и дата	Взам. ш.№ и дата	Ш.№ и дата	Подп. и дата
18568	13.10.88	122		
Изм.	Испол.	№ докум.	Подп.	Дата

ПГВУ 023-81

Лист
45

Шиб № подл. Подп. и дата
 48568 19.10.82

Шиб № подл. Подп. и дата
 Шиб № подл. Подп. и дата

Продолжение табл.8

Размеры в мм

Обозначение Козырька	Размеры для развертки												Масса, кг		
	h ₁	B ₁	X ₇	X ₈	X ₉	X ₁₀	X ₁₁	X ₁₂	Y ₇	Y ₈	Y ₉	Y ₁₀		Y ₁₁	Y ₁₂
6-01 ПГБУ 023-81	826	2610	145	169	206	239	265	281	238	460	654	798	891	921	50,97
6-02		2614				240	266		239	461	799			923	84,95
6-03	900	2848	158	185	224	261	290	306	260	502	712	871	972	1006	60,40
6-04		2852				262	291		261	503	872			1008	100,75
6-05		3196				293	327	343			798	977	1091	1129	76,00
6-06	1010	3198	177	207	251	294	326	344	293	565	799	979	1090	1130	126,78
6-07															
6-08	1050	3322	184	215	261	305	339	357	304	586	830	1016	1133	1173	82,14
6-09	1150	3638	201	236	286	334	371	391	333	642	908	1113	1241	1285	98,53
6-10 ПГБУ 023-81	1250	3954	219	256	311	363	403	425	361	698	987	1209	1349	1397	116,40

ПГБУ 023-81

Лист
46

Пример условного обозначения козырька:

КОЗЫРЕК 6-01 ПГВУ 023-81

8.1. * Размеры для справок.

8.2. Материалы для деталей:

6-01; 6-03; 6-05; 6-08 ÷ 6-10 - лист $\frac{Б-ПН-3,0 \text{ ГОСТ } 19903-74}{ВСтЗ \text{ кн } \text{ГОСТ } 16523-70}$;

6-02; 6-04 и 6-06 - лист $\frac{Б-ПН-5 \text{ ГОСТ } 19903-74}{ВСтЗ \text{ кн } 2 \text{ ГОСТ } 14637-79}$;

6-07 - лист $\frac{Б-ПН-5 \text{ ГОСТ } 19903-74}{ВСтЗ \text{ пс } 2 \text{ ГОСТ } 14637-79}$.

8.3. Предельные отклонения размеров $\pm \frac{IT14}{2}$.

Изм. № подл. 18568
Подп. и дата 12.10.11
Изм. № подл. Шифр. № докум. Подп. и дата

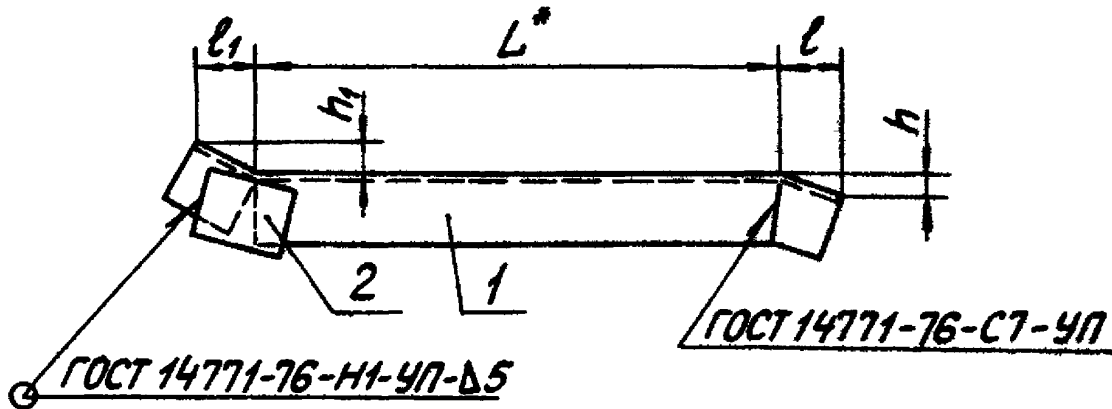
Изм. Лист № докум. Подп. Дата

ПГВУ 023-81

Лист 47

ПГВУ 023-81

9. Конструкция и размеры ребра поперечного (поз.11) должны соответствовать черт. 12 и табл. 9 и 10.



Черт. 12

Таблица 9

Размеры в мм

Обозначение ребра поперечного	Профиль*	L	h	h ₁	l	l ₁	Масса, кг
11-01 ПГВУ 023-81	L 50x50x5	1130	21	30	57	52	4,87
11-02	L 63x63x6	1134	25	36	69	63	7,57
11-03	L 50x50x5	1209	21	30	57	52	5,17
11-04	L 75x75x6	1212	29	42	80	73	9,85
11-05	L 63x63x6	1363	25	36	69	63	8,88
11-06	L 75x75x6	1366	29	42	80	73	10,91
11-07	L 100x100x10		38	55	105	95	24,99
11-08	L 63x63x6	1408	25	36	69	63	9,14
11-09	L 75x75x6	1539	29	42	80	73	12,10
11-10 ПГВУ 023-81		1672					13,02

Шифр по ГОСТ 15467-79
 Шифр по ГОСТ 15468-79
 Шифр по ГОСТ 15469-79
 Шифр по ГОСТ 15470-79
 Шифр по ГОСТ 15471-79
 Шифр по ГОСТ 15472-79
 Шифр по ГОСТ 15473-79
 Шифр по ГОСТ 15474-79
 Шифр по ГОСТ 15475-79
 Шифр по ГОСТ 15476-79
 Шифр по ГОСТ 15477-79
 Шифр по ГОСТ 15478-79
 Шифр по ГОСТ 15479-79
 Шифр по ГОСТ 15480-79
 Шифр по ГОСТ 15481-79
 Шифр по ГОСТ 15482-79
 Шифр по ГОСТ 15483-79
 Шифр по ГОСТ 15484-79
 Шифр по ГОСТ 15485-79
 Шифр по ГОСТ 15486-79
 Шифр по ГОСТ 15487-79
 Шифр по ГОСТ 15488-79
 Шифр по ГОСТ 15489-79
 Шифр по ГОСТ 15490-79
 Шифр по ГОСТ 15491-79
 Шифр по ГОСТ 15492-79
 Шифр по ГОСТ 15493-79
 Шифр по ГОСТ 15494-79
 Шифр по ГОСТ 15495-79
 Шифр по ГОСТ 15496-79
 Шифр по ГОСТ 15497-79
 Шифр по ГОСТ 15498-79
 Шифр по ГОСТ 15499-79
 Шифр по ГОСТ 15500-79

Таблица 10

Обозначение ребра поперечного	Поз.1 Ребро	Поз.2 Планка	
	Количество		
	1	1	
	Обозначение	Размеры, мм	Масса, кг
11-01 ПГВУ 023-81	1.11-01 ПГВУ 023-81	— 5×60×70	0,16
11-02	1.11-02	— 5×70×90	0,25
11-03	1.11-03	— 5×60×70	0,16
11-04	1.11-04	— 5×85×100	0,33
11-05	1.11-05	— 5×70×90	0,25
11-06	1.11-06	— 5×85×100	0,33
11-07	1.11-07	— 8×110×150	1,04
11-08	1.11-08	— 5×70×90	0,25
11-09	1.11-09	— 5×85×100	0,33
11-10 ПГВУ 023-81	1.11-10 ПГВУ 023-81		

Пример условного обозначения ребра поперечного:

РЕБРО ПОПЕРЕЧНОЕ 11-02 ПГВУ 023-81

9.1. *Размеры для справок.

9.2. Материалы для деталей поз.2:

11-01÷11-06; 11-08÷11-10 - лист $\frac{\text{Б-ПН-5 ГОСТ 19903-74}}{\text{ВСтЗ кп2 ГОСТ 14637-79}}$;

11-07 - лист $\frac{\text{Б-ПН-5 ГОСТ 19903-74}}{\text{ВСтЗ пс2 ГОСТ 14637-79}}$.

9.3. Предельные отклонения размеров $\pm \frac{\text{IT14}}{2}$.

9.3. Сварку производить электродами Э42 по ГОСТ 9467-75.

Изв. № подл. Подп. и дата. Изм. № докум. Подп. и дата.

ЦЗМ, лист № докум. Подп. Дата.

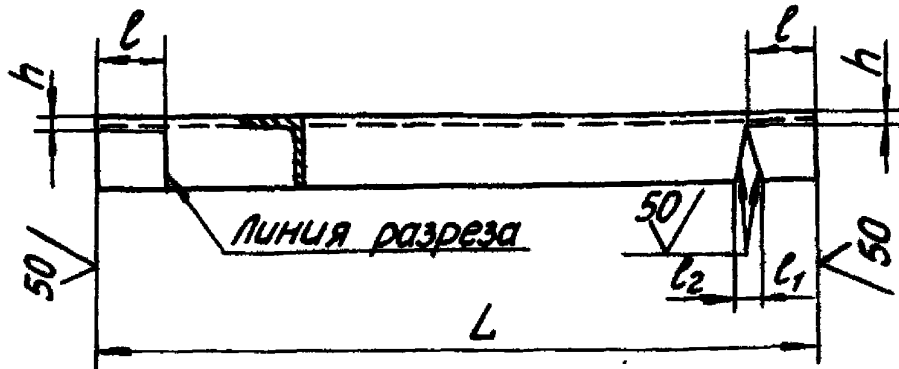
ПГВУ 023-81

Лист
49

ПГВУ 023-81

10. Конструкция и размеры ребра (поз. 1.11) должны соответствовать черт. 13 и табл. 11.

✓(✓)



Черт. 13

Таблица 11

Размеры в мм

Обозначение ребра	Профиль*	L	h	l	l ₁	l ₂	Масса, кг
1.11-01 ПГВУ023-81	L 50×50×5	1250	6	60	52	16	4,71
1.11-02	L 63×63×6	1280	7	73	63	20	7,32
1.11-03	L 50×50×5	1329	6	60	52	16	5,01
1.11-04	L 75×75×6	1382		85	73	24	9,52
1.11-05	L 63×63×6	1509	7	73	63	20	8,63
1.11-06	L 75×75×6	1536		85	73	24	10,58
1.11-07	L 100×100×10	1586	11	110	94	32	23,95
1.11-08	L 63×63×6	1554		73	63	20	8,89
1.11-09	L 75×75×6	1709	7	85	73	24	11,77
1.11-10 ПГВУ023-77		1842					12,70

Шифр, № прол. Подп. и дата
 Шифр, № докум. Взам. Инв. и дата
 Шифр, № докум. Подп. и дата
 13.10.91. ШЛ

18568

Шифр, лист № докум. Подп. Дата

ПГВУ 023-81

Лист 50

Пример условного обозначения ребра:

РЕБРО 1.11-03 ПГВУ 023-81

10.1. *размеры для справок.

10.2. Материалы для деталей:

1.11-01÷1.11-06; 1.11-08÷1.11-10 - уголок $\frac{\text{Профиль ГОСТ 8509-72}}{\text{ВСтЗ кп 2 ГОСТ 535-79}}$;

1.11-07 - уголок $\frac{\text{Б-100} \times 100 \times 10 \text{ ГОСТ 8509-72}}{\text{ВСтЗ пс 2 ГОСТ 535-79}}$.

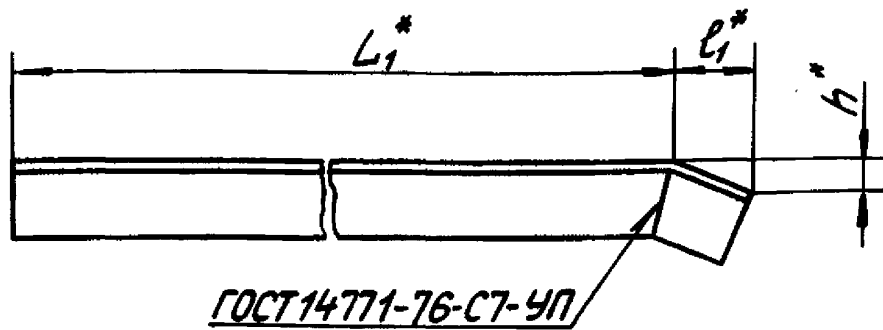
10.3. Предельные отклонения размеров $\pm \frac{\text{IT}14}{2}$.

Шиф. № подл.	Подп. и дата	Взам. инв. №	Шиф. № докум.	Подп. и дата	ПГВУ 023-81	Лист 51
13568	13.10.88					
Узм.	Лист	№ докум.	Подп.	Дата		

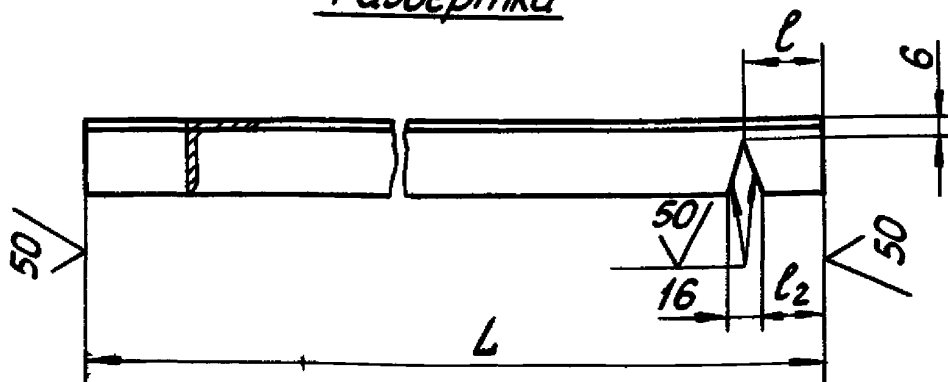
ПГВУ 023-81

11. Конструкция и размеры ребра продольного (поз. 23) должны соответствовать черт. 14 и табл. 12.

✓ (✓)



Развертка



Черт. 14

Таблица 12

Размеры в мм

Обозначение ребра продольного	L	L ₁	h	l	l ₁	l ₂	Масса, кг
23-01 ПГВУ 023-81	1014	606	140	408	383	400	3,82
23-02	1042	599	152	443	416	435	3,93
23-03	1165	654	175	511	480	503	4,39
23-04 ПГВУ 023-81	1249	708	185	541	508	533	4,71

Изм. № подл. Подп. и дата. Взам. инв. №. Инв. № докум. Подп. и дата.
 18561 13.10.80

Изм. Лист докум. Подп. Дата

ПГВУ 023-81

Лист
52

Пример условного обозначения ребра продольного:

РЕБРО ПРОДОЛЬНОЕ 23-01 ПГВУ 023-81

11.1. *Размеры для справок.

11.2. Материалы для деталей:

23-01 - уголок $\frac{Б-50 \times 50 \times 5 \text{ ГОСТ } 8509-72}{ВСтЗ пс 2 \text{ ГОСТ } 535-79}$;

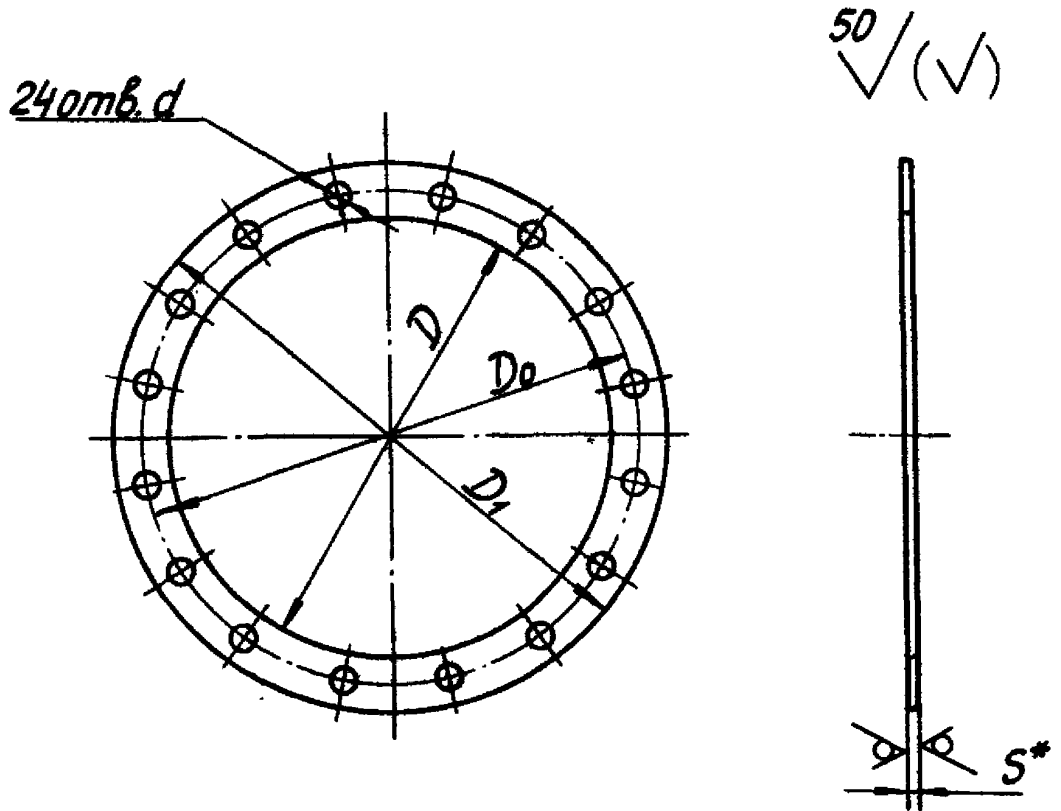
23-02 ÷ 23-04 - уголок $\frac{Б-50 \times 50 \times 5 \text{ ГОСТ } 8509-72}{ВСтЗ кп 2 \text{ ГОСТ } 535-79}$.

11.3. Предельные отклонения размеров $\pm \frac{IT14}{2}$.

Ш.№ подл.	Подп. и дата	Взам. инв. №	Ш.№ подл.	Подп. и дата
18568	13.10.82. ВШ			
Изм.	Лист	№ докум.	Подп.	Дата
ПГВУ 023-81				Лист 53

ПГВУ 023-81

12. Конструкция и размеры фланца (поз.28) должны соответствовать черт. 15 и табл. 13.



Черт. 15

Таблица 13

Размеры в мм

Обозначение фланца	D	D ₀	D ₁	S	d	Масса, кг
28-01 ПГВУ023-81	1650	1755	1806	20	19	65,41
28-02	1800	1905	1956		71,18	
28-03	2020	2100	2150		18	65,89
28-04		2110	2160		22	66,81
28-05 ПГВУ023-81		19	72,12			

Шиф. № покл. Подп. и дата Шиф. № покл. Подп. и дата Шиф. № покл. Подп. и дата
 18568 13.12.82

Шиф. № покл. Подп. и дата Шиф. № покл. Подп. и дата Шиф. № покл. Подп. и дата

ПГВУ 023-81

Лист
54

Продолжение табл.13

Размеры в мм

Обозначение фланца	D	D ₀	D ₁	S	d	Масса, кг
28-06 ПГВУ 023-81	2100	2180	2230	25	18	85,56
28-07	2300	2380	2430			93,58
28-08 ПГВУ 023-81	2500	2630	2700		22	158,51

Пример условного обозначения фланца:

ФЛАНЕЦ 28-01 ПГВУ 023-81

12.1. * Размеры для справок.

12.2. Материал: лист $\frac{\text{Б-ПН-5 ГОСТ 19903-74}}{\text{ВСтЗ пс 2 ГОСТ 14637-79}}$

12.3. Предельные отклонения размеров $\pm \frac{\text{JT 14}}{2}$.

Ш.№, № подл. Подп. и дата
 18668
 13.10.91
 Ш.№, № подл. Подп. и дата
 18668
 13.10.91

Ш.№, № подл. Подп. и дата

ПГВУ 023-81

Лист
55

ПГВУ 023-81

13. Конструкция и размеры трубы распорной (поз. 35) должны соответствовать черт. 16 и табл. 14.

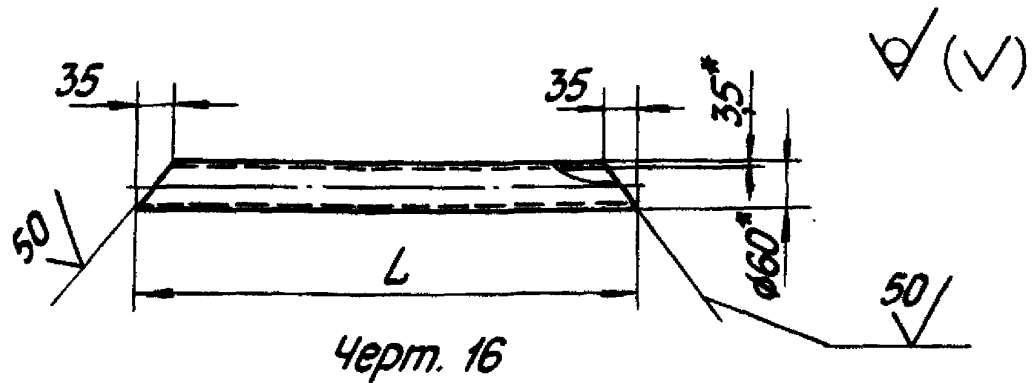


Таблица 14

Обозначение трубы распорной	L, мм	Масса, кг
35-01 ПГВУ 023-81	2108	10,12
35-02	2188	10,51
35-03	2388	11,48
35-04 ПГВУ 023-81	2588	12,46

Пример условного обозначения трубы распорной:

ТРУБА РАСПОРНАЯ 35-01 ПГВУ 023-81

13.1. *Размеры для справок.

13.2. Материал: труба 50 ГОСТ 3262-75.

13.3. Предельные отклонения размеров $\pm \frac{IT14}{2}$

Шифр № подл. Подп. и дата
18560
Взам. шифр. № докум. Подп. и дата
49022.02

Изм. Лист № докум. Подп. Дата

ПГВУ 023-81

Лист
56

ПРИЛОЖЕНИЕ
Справочное

Эксплуатационные данные по карманам.

Обозначение кармана	Коэффициент сопротивления ξ	Площадь изолируемой поверхности, m^2
01 ПГВУ 023-81	0,2	26,04
02		26,96
03		31,23
04		31,49
05		39,70
06		40,24
07		
08		42,87
09		51,39
10 ПГВУ 023-81		61,01

Коэффициент сопротивления отнесен к динамическому напору в выходном сечении, диаметр которого в ПГВУ обозначен буквой D.

Циф. № подл. 18568
Подп. и дата 13/10 82 ИИД
Взап. циф. № 1
Циф. № подл. 1310
Подп. и дата 13/10 82 ИИД

Цзм. лист № докум. Подп. Дата

ПГВУ 023-81

Лист
57