

ПРЕДПРИЯТИЕ МАКСАЭРО

- Производство воздуховодов и систем вентиляции
- Клапаны противопожарные
- Клапаны дымоудаления
- Вентиляторы общепром, дымоудаления, крышные

220056, г. Минск, ул. Стариновская, 15

Тел./факс: +375 17 244-67-44, 258-67-51, 347-73-56, 252-54-27

Velcom: +375 29 603-88-99

E-mail: olegaero@yandex.by

www.maxaero.by



Руководство по эксплуатации на мультипрограммный контроллер ВТР 210И



Содержание

1 Назначение	1
2 Технические характеристики	6
3 Состав блока терморегулирования	7
4 Устройство и работа блока управления	7
4.1 Устройство блока	7
4.2 Работа блока управления	7
4.3 Работа с информационными окнами	8
4.4 Регулирование системы отопления	15
4.5 Регулирование системы ГВС	30
4.6 Управление системой приточной вентиляции	39
4.7 Управление системой подпитки	53
4.8 Управление АВР насосов	58
5 Указания мер безопасности	62
6 Монтаж и подключение регулятора	62
7 Техническое обслуживание	64
8 Утилизация	64
Приложение А Габаритные и установочные размеры ВТР 210И и датчиков температуры ТН и ТП	65
Приложение Б Монтажные схемы для различных вариантов применения регуляторов ВТР 210И	68
Приложение В Схемы подключения регуляторов для различных вариантов применения регуляторов ВТР 210И	70

Настоящее руководство по эксплуатации предназначено для ознакомления с правилами эксплуатации и принципами работы блока терморегулирования ВТР 210И.

Изготовитель оставляет за собой право вносить в конструкцию и схему блока терморегулирования изменения не принципиального характера без отражения в руководстве.

В руководстве приняты следующие сокращения:

АВР	- автоматический ввод резервного насоса;
ВЕНТ	- приточная вентиляция;
ГВС	- горячее водоснабжение;
ИУ	- исполнительное устройство;
ОТП	- отопление;
ПДП	- система подпитки;
ПК	- персональный компьютер;
ПО	- программное обеспечение;
ТН	- датчик температуры наружного воздуха;
ТП	- датчик температуры погружной.

1 Назначение

1.1 Микропроцессорный блок терморегулирования ВТР 210И (далее - регулятор) предназначен для автоматического поддержания заданного значения температуры горячей воды на выходе теплообменника, автоматического управления системой отопления здания с целью оптимизации расходования тепловой энергии, управления системой приточной вентиляции, а также для использования в составе систем управления технологическими процессами в качестве регуляторов температуры.

Отличительной особенностью ВТР 210И является наличие в памяти микропроцессора набора типовых программ. Пользователь имеет возможность задавать с клавиатуры регулятора номер программы, обеспечивающей выполнение требуемых функций. Номера программ приведены в таблице 1.1, а выполняемые контурами функции - в таблице 1.2.

Возможно использование блоков в составе контрольно-измерительных комплексов через встроенный интерфейс RS-485.

1.2 Обозначение при заказе: Блок терморегулирования ВТР 210И 220 АС, с интерфейсом RS-485.

Количество датчиков температуры каждого типа (ТН и ТП) должно указываться отдельной строкой.

Таблица 1.1

Номер программы	Функциональное назначение регулятора
10 (ОТП)	Управление одним контуром отопления с основным и резервным насосами
11 (ОТП+ОТП)	Управление двумя контурами отопления с основным и резервным насосами в каждом контуре
12 (ОТП+ГВС)	Управление контуром отопления и контуром горячего водоснабжения с основным и резервным насосами в каждом контуре
14 (ОТП+ПДП)	Управление контуром отопления и контуром системы подпитки с основным и резервным насосами в каждом контуре
15 (ОТП+АВР)	Управление контуром отопления с основным и резервным насосами и контуром АВР
20 (ГВС)	Управление одним контуром горячего водоснабжения с основным и резервным насосами
22 (ГВС+ГВС)	Управление двумя контурами горячего водоснабжения с основным и резервным насосами в каждом контуре
24 (ГВС+ПДП)	Управление контуром горячего водоснабжения и контуром системы подпитки с основным и резервным насосами в каждом контуре
25 (ГВС+АВР)	Управление контуром горячего водоснабжения с основным и резервным насосами и контуром АВР
33 (ВЕНТ)	Управление установкой приточной вентиляции

Таблица 1.2

Тип контура	Основные функции
ОТП	<p>Управление контуром отопления</p> <p>Поддержание задаваемого пользователем температурного графика отопления, с количеством контрольных точек от двух до восьми (температуры воды, подаваемой в систему отопления здания, в зависимости от температуры наружного воздуха, температуры обратной воды в зависимости от температуры наружного воздуха, температуры воды, подаваемой в систему отопления здания, в зависимости от температуры наружного воздуха с коррекцией по температуре обратной воды или заданной температуры воздуха в помещении путем коррекции задаваемого графика температуры обратной воды в зависимости от температуры наружного воздуха).</p> <p>Возможность снижения регулируемой температуры в заданное время по задаваемому пользователем недельному графику.</p> <p>Возможность задания режима включения - отключения контура отопления в зависимости от значения температуры наружного воздуха.</p> <p>Контроль (внешний контактный датчик) и управление (автоматический ввод резервного насоса при отказе основного) работой основного и резервного насосов системы отопления.</p> <p>Защита насосов от «сухого» хода (внешний контактный датчик).</p> <p>Возможность задания пользователем аварийного состояния контактных датчиков контроля работы и защиты насосов (замкнут или разомкнут).</p> <p>Возможность задания пользователем режима «ресурс» для равномерной выработки ресурса насосов.</p> <p>Возможность задания пользователем режима «Летний» для прокрутки насосов.</p> <p>Контроль температуры обратной воды (защита от завышения температуры обратной воды и от замораживания здания).</p> <p>Возможность подключения датчиков давления с выходным сигналом 4...20 мА (питание датчиков от отдельного источника).</p>

Тип контура	Основные функции
ГВС	<p>Управление контуром горячего водоснабжения</p> <p>Поддержание задаваемого пользователем значения температуры горячей воды в контуре ГВС.</p> <p>Возможность снижения температуры горячей воды или отключения ГВС с одновременным выключением циркуляционного насоса в заданное время по задаваемому пользователем недельному графику.</p> <p>Контроль (внешний контактный датчик) и управление (автоматический ввод резервного насоса при отказе основного) работой основного и резервного насосов системы ГВС.</p> <p>Защита насосов от «сухого» хода (внешний контактный датчик).</p> <p>Возможность задания пользователем аварийного состояния контактных датчиков контроля работы и защиты насосов (замкнут или разомкнут).</p> <p>Возможность задания пользователем режима «ресурс» для равномерной выработки ресурса насосов.</p> <p>Возможность ограничения температуры обратной воды.</p> <p>Возможность задания пользователем режима «дезинфекция».</p> <p>Возможность подключения датчиков давления с выходным сигналом 4...20 мА (питание датчиков от отдельного источника).</p>
ПДП	<p>Управление системой подпитки</p> <p>Поддержание давления в нагреваемом контуре на заданном уровне.</p> <p>Контроль работы основного и резервного насосов через внешний контактный датчик.</p> <p>Управление работой основного и резервного насосов.</p> <p>Защита насосов от «сухого» хода (внешний контактный датчик).</p> <p>Возможность задания пользователем аварийного состояния контактных датчиков контроля работы и защиты насосов (замкнут или разомкнут).</p> <p>Возможность задания пользователем режима «ресурс» для равномерной выработки ресурса насосов.</p>

Тип контура	Основные функции
АВР	<p>Управление основным и резервным насосами Контроль работы основного и резервного насосов через внешний контактный датчик. Управление работой основного и резервного насосов. Защита насосов от «сухого» хода (внешний контактный датчик). Возможность задания пользователем аварийного состояния контактных датчиков контроля работы и защиты насосов (замкнут или разомкнут). Возможность задания пользователем режима «ресурс» для равномерной выработки ресурса насосов.</p>
ВЕНТ	<p>Управление установкой приточной вентиляции Поддержание постоянной заданной температуры приточного воздуха. Автоматическое (по задаваемому пользователем графику) или ручное (посредством коммутирующего устройства) включение или выключение системы. Защита системы от превышения температуры обратной воды. Защита калорифера от замораживания. Прогрев калорифера при включении системы вентиляции. Прогрев жалюзи при включении системы вентиляции при отрицательных значениях температуры наружного воздуха. Отключение вентилятора при срабатывании датчика пожарной сигнализации, датчика фильтра или датчика контроля работы вентилятора. Автоматическое (по температуре наружного воздуха) или ручное переключение сезонов работы системы «ЗИМА» или «ЛЕТО». Контроль (внешний контактный датчик) и управление (автоматический ввод резервного насоса при отказе основного) работой основного и резервного насосов. Защита насосов от «сухого» хода (внешний контактный датчик). Возможность задания пользователем аварийного состояния контактных датчиков контроля работы и защиты насосов (замкнут или разомкнут). Возможность задания пользователем режима «ресурс» для равномерной выработки ресурса насосов.</p>

2 Технические характеристики.

Основные технические характеристики регулятора приведены в таблице 2.1

Таблица 2.1

Наименование характеристики	Значение
Напряжение питающей сети, В	~187-242
Частота питающей сети, Гц	50-60
Потребляемая мощность, Вт, не более	4
Условия эксплуатации: - температура окружающей среды - относительная влажность воздуха	от 1 °С до 55 °С до 80 %
Степень защиты блока управления	IP20
Количество каналов контроля температуры	6
Количество аналоговых входов 4...20 мА	2
Количество входов для подключения контактных датчиков	4
Пределы измерения температуры	от минус 50 °С до плюс 150 °С
Тип датчиков температуры*	ТСП (Pt500), ТСП (Pt1000), температурный коэффициент ТС α по ГОСТ 6651-2009, °С ⁻¹ : 0,00385
Дискретность задания температуры	1 °С
Количество выходов для управления исполнительными устройствами (клапанами с трехпозиционным управлением)	2
Количество выходов для управления насосами	4
Выход сигнала «АВАРИЯ»	1
Параметры выходов	Релейные, 250 В, 8 А, cos φ =1
Архив всех контролируемых температур (энергонезависимая память)	3250 значений с интервалом записи 1-60 минут
Тип интерфейса связи	RS-485
Протокол обмена	Modbus RTU
Время автоматической настройки коэффициентов регулирования, мин, не более	30
Габаритные размеры, мм, не более	138x90x65
Масса блока управления, кг, не более	0,8
Режим работы	Круглосуточный
Срок службы	Не менее 10 лет

*Тип датчиков температуры (Pt500 или Pt1000) определяется автоматически

3 Состав блока терморегулирования

3.1 Блок терморегулирования ВТР состоит из блока управления БУ и комплекта датчиков температуры.

3.2 Комплект поставки блока терморегулирования:

- блок управления, шт. – 1;
- датчик температуры наружного воздуха ТН, шт. - (по карте заказа, в зависимости от выполняемых функций);
- датчик температуры погружной ТП, шт. - (по карте заказа, в зависимости от выполняемых функций);
- паспорт блока терморегулирования ВТР 210И, шт. -1;
- руководство по эксплуатации блока терморегулирования ВТР 210И, шт.-1.

4 Устройство и работа блока управления

4.1 Устройство блока

4.1.1 Блок управления выполнен в корпусе, предназначенном для установки на DIN-рейку 35 мм и в шкафах со степенью защиты, соответствующей условиям эксплуатации.

На передней панели блока размещены двухстрочный жидкокристаллический дисплей и четыре клавиши управления. Подключение внешних цепей осуществляется через два клеммника ХТ1 и ХТ2 в соответствии со схемами подключения, приведенными в Приложении В. Габаритные и установочные размеры приведены в Приложении А.

4.1.2 Блок управления имеет:

- шесть входов для подключения датчиков температуры ТСП с характеристикой Pt500 или Pt1000 (определяется автоматически);
- четыре дискретных входа для подключения датчиков - реле давления (перепада давления) с беспотенциальным контактом;
- два аналоговых входа для подключения датчиков давления (перепада давления) с выходным сигналом 4 – 20 мА;
- интерфейс связи RS-485;
- четыре релейных выхода для управления клапанами с трехпозиционным управлением;
- четыре релейных выхода для управления насосами;
- релейный выход сигнала «АВАРИЯ».

4.2 Работа блока управления

4.2.1 Принцип работы регулятора заключается в поддержании регулируемой температуры в соответствии с заданным значением или в соответствии с температурным (недельным) графиком посредством управления исполнительным механизмом по ПИД- закону регулирования.

Регулятор производит постоянный опрос датчиков температуры и периодически, с интервалом времени (периодом регулирования), определяемым тепловой инерцией объекта регулирования на возмущающее

воздействие, выдает сигналы управления на исполнительные механизмы с длительностью, определяемой рассогласованием между измеренной температурой и заданной, скоростью ее изменения на момент регулирования и заданными коэффициентами регулирования.

Программное обеспечение блока обеспечивает в автоматическом режиме быструю (за 20-30 минут) адаптацию коэффициентов регулирования к параметрам объекта управления и дальнейшую их автоматическую подстройку при изменении параметров объекта в процессе эксплуатации. При этом для большинства объектов управления отсутствует необходимость в изменении заводских уставок коэффициентов регулирования.

Выбор номера программы, задание режимов работы каждого контура, значений температуры или температурного графика на выходе каждого контура, коэффициентов регулирования и программирование дополнительных функций производится с клавиатуры блока в диалоговом режиме работы с информационными «окнами», выводимыми на ЖКИ - индикатор.

Работа с информационными «окнами» осуществляется с помощью клавиатуры, расположенной на передней панели блока.

4.2.2 Функциональное назначение клавиш:

- «↑» - вызов технологического меню, возврат к предыдущему «окну»;
- «>» - перемещение курсора вправо, увеличение значения выбранной величины, перебор вариантов;
- «<» - перемещение курсора влево, уменьшение выбранной величины, перебор вариантов;
- «↵» - ввод выбранного параметра и переход к следующему параметру или «окну».

4.2.3 Информационные «окна» подразделяются на два вида – свободного доступа и защищенные, работа с которыми возможна только после введения кода доступа.

В «окнах» свободного доступа отображается информация о работе контуров регулирования, необходимая обслуживающему персоналу (значения температур, величины отклонений, команды управления).

В защищенных «окнах» отображается информация о режимах работы контуров регулирования, значениях коэффициентов регулирования, температурных графиках и дополнительных функциях регулятора. Работа с защищенными окнами осуществляется на этапе отладки системы регулирования квалифицированным персоналом, имеющим допуск к проведению подобных работ.

4.3 Работа с информационными окнами

4.3.1 Количество информационных «окон» и их структура определяются функциональным назначением регулятора (номером выбранной программы).

4.3.2 При включении регулятора на индикатор выводится заставка:

«ВОГЕЗЭНЕРГО» ВТР 210И - ХХ

В верхней строке – наименование предприятия–изготовителя. В нижней строке обозначение регулятора при заказе и номер заданной пользователем программы XX, обеспечивающей выполнение требуемых функций, например, 12 – управление системой отопления и системой ГВС.

4.3.3 По истечению 3 секунд на индикаторе появится первое (основное) информационное окно свободного доступа со значениями всех регулируемых температур и их отклонениями от заданных:

T1=XXX°	откл –(+)УУ°
T2=XXX°	откл –(+)УУ°

где:

- T1 - измеренное значение температуры на выходе первого контура регулирования;
- T2 - измеренное значение температуры на выходе второго контура регулирования.

Напротив значения температур T1 и T2 (XXX) индицируются знак и величина отклонения текущих температур от заданных (УУ). В скобках указаны возможные варианты знака отклонения.

Если вторым контуром регулятора является подпитка или АВР насосов, нижняя строка не заполнена.

Если первый контур регулирования выключен, то на верхнюю строку выведено сообщение «КОНТУР1 ВЫКЛ», при выключенном втором контуре на нижнюю строку выведено сообщение «КОНТУР2 ВЫКЛ».

Для конкретной (заданной программы) обозначения температур и названия контуров могут выводиться в соответствии с их функциональным назначением (например, Tг - температура горячей воды, ПДП ВЫКЛ – контур системы подпитки выключен).

В процессе работы, при поступлении команды управления на исполнительное устройство (ИУ) контура регулирования в нижней для первого контура и верхней для второго строке в течение 3 секунд выводится сообщение:

Контур1(2) - (+) XX.Xс

где:

- «-» - команда закрыть ИУ;
- «+» - команда открыть ИУ;
- XX.Xс - длительность команды в секундах.

При возникновении аварийной ситуации в любом из контуров периодически появляется надпись «ОТКАЗ» с указанием причины отказа и номера контура (например, «ОТКАЗ ТАЙМЕРА», «ОТКАЗ ОТОПЛЕНИЯ 1»).

4.3.4 Для вывода информации об остальных контролируемых температурах (давлениях) используются еще несколько окон свободного доступа, переход к

которым осуществляется нажатием клавиш «<» и «>». Например, для номера программы 11, окна имеют вид:

$T_n = -(+)XX^\circ$ $T_{o1} = +XX^\circ$ $T_d = +(X)XX^\circ$ $T_{o2} = +XX^\circ$
--

$P1 = X,XX \text{ МПа}$ $P2 = X,XX \text{ МПа}$
--

где:

- T_n - измеренное значение температуры наружного воздуха;
- T_{o1}, T_{o2} - измеренные значения температур обратной воды первого и второго контуров;
- T_d - значение температуры, измеренное дополнительным датчиком (используется только для контроля);
- $P1, P2$ - измеренные значения давления (перепада давления).

Если какие-либо из датчиков (температуры или давления) не подключены к соответствующим входам регулятора, то на местах для измеренных значений будут пробелы.

Через 3 минуты после последнего обращения к клавиатуре регулятор автоматически выводит на индикатор основное информационное окно свободного доступа.

4.3.5 Изменение номера программы, просмотр и задание режимов работы контуров регулирования, ввод уставок температуры, задание температурных и временных графиков, а также коэффициентов регулирования и функций насосов осуществляется через технологическое меню, выводимое в защищенном информационном окне. Структура технологического меню и порядок работы с ним определяются функциональным назначением регулятора.

Для работы с защищенными информационными окнами необходимо нажать клавишу «↑», при этом на индикаторе появится следующее окно:

КОД ДОСТУПА? XXX

Доступ к технологическому меню возможен только после введения кода доступа, что обеспечивает защиту блока от несанкционированного доступа.

Заводская уставка – 003.

С помощью клавиш «<» и «>» наберите значение кода и нажатием клавиши «↵» введите его. При этом на индикаторе появится следующее информационное окно (**основное технологическое меню**):

1- XXX 2- YYY ОБЩИЕ НАСТРОЙКИ

где: 1-XXX, 2-YYY – разделы технологического меню, в которых осуществляется просмотр и задание параметров контуров регулирования (например, 1-ОТП, 2-ГВС), работа с данными разделами приведена в 4.4 - 4.8;

ОБЩИЕ НАСТРОЙКИ – раздел меню, в котором производится задание параметров регулятора, определяемых выбранной технологической схемой (номером программы), служебных настроек (задание кода доступа, установка реального времени, работа с архивом данных, задание параметров обмена данными в сети «Modbus»), а также корректировка показаний датчиков температуры и настройка диапазона измеряемого давления.

Установите клавишами «>», «<» курсор на требуемом разделе меню и нажмите клавишу «↵». При этом на индикаторе появится информационное окно данного раздела технологического меню. Возврат к предыдущему информационному окну осуществляется нажатием клавиши «↑». При отсутствии обращений к клавиатуре регулятор через две минуты автоматически выводит на индикатор основное информационное окно свободного доступа. Повторный вызов технологического меню возможен только после ввода пароля.

При выборе раздела «ОБЩИЕ НАСТРОЙКИ» на индикаторе появится следующее сообщение:

ТАЙМЕР	КОД	АРХИВ
	ДАТЧИКИ	

где ТАЙМЕР – раздел меню, в котором производится установка (корректировка) таймер-календаря в соответствии с часовым поясом объекта применения;

КОД – раздел меню, в котором производится изменение кода доступа к защищенным информационным окнам, а также изменение функционального назначения регулятора (задание номера программы);

АРХИВ - раздел меню, в котором производится работа с архивом данных, а также задание параметров обмена данными в сети «Modbus»;

ДАТЧИКИ - раздел меню, в котором производится корректировка показаний датчиков температуры и настройка диапазона измеряемого давления.

4.3.6 Установка таймер-календаря

При выборе раздела «ТАЙМЕР» на индикаторе появится следующее сообщение:

ГОД: (текущий год)
МЕСЯЦ: (числовое значение)

При необходимости откорректируйте и введите последовательно год и месяц. На индикаторе появится следующее сообщение:

ЧИСЛО: (текущее число)
ДЕНЬ: (текущий день недели)

При необходимости откорректируйте и введите последовательно число и день.

На индикаторе появится следующее сообщение:

ВРЕМЯ: (час:мин)

При необходимости откорректируйте и введите последовательно часы и минуты.

Переход на зимнее/летнее время в блоке не предусмотрен.

4.3.7 Изменение номера программы и кода доступа

При выборе в основном технологическом меню раздела «КОД» на индикаторе появится следующее сообщение:

КОД	ПРОГРАММА
XXX	XX ...

Выберите параметр, подлежащий изменению (XXX - код доступа или XX - номер программы), задайте необходимое значение и введите его. С правой стороны номера программы (XX) выводится обозначение типов контуров регулирования, соответствующее набранному номеру программы, например, ОТП+ГВС.

При изменении номера программы или при изменении и возврате к ранее установленной регулятор начинает работать с заводскими уставками.

4.3.8 Обмен данными, работа с архивом данных

ВТР хранит значения всех контролируемых температур и давлений (перепадов давлений) за 135 последних суток при интервале записи 60 минут или за 54 часа при записи каждую минуту.

Заводская уставка интервала записи – 60 минут.

При выборе раздела «АРХИВ» на индикаторе появится меню архива:

Сброс	RS-485
Интервал записи	

где:

- Сброс – функция меню архива, предназначенная для стирания архивной информации, при этом запись данных начинается с момента сброса;

- Интервал записи – параметр меню архива, предназначенный для выбора интервала записи данных в диапазоне от 1 до 60 минут;

- RS-485 – раздел меню архива, в котором производится задание параметров обмена данными в сети «Modbus». При выборе данного раздела на индикаторе появится окно:

IP=	СКОРОСТЬ
СТОП БИТЫ	

Параметр «IP=» предназначен для ввода адреса ЭИМ при работе в составе информационной сети. **Заводская уставка адреса - 239.**

При использовании нескольких ЭИМ в одной сети заводская уставка должна быть изменена на другой допустимый адрес (1...238).

Параметр «СКОРОСТЬ» предназначен для задания скорости обмена данными: 9600 или 19200 бит/с. Заводская уставка – 19200 бит/с.

Параметр «СТОП БИТЫ» предназначен для задания количества стоповых битов обмена данными (1 или 2). Заводская уставка – 2 стоп бита.

Для считывания с ВТР архивных данных можно использовать программу «ВТР-СЕРВИС», разработанную предприятием-изготовителем. Программа размещена на сайте <https://vogezy.by/documentation/software/>.

Программа «ВТР–СЕРВИС», позволяет осуществлять:

- считывание с ВТР архива данных через порт последовательной связи RS-485;
- сохранение считанного архива данных;
- просмотр считанного или сохраненного архива данных в графическом виде с возможностью масштабирования временных интервалов;
- просмотр графиков сразу всех измеренных температур или нескольких отобранных;
- распечатку архивных данных в графическом виде;
- контроль всех текущих параметров регулятора;
- задание новых значений параметров регулятора.

Пользователь также может разрабатывать свои программы считывания с ВТР архивных данных, а также сбора информации и управления параметрами регуляторов в реальном времени. Протокол обмена с регуляторами ВТР и программа «ВТР–СЕРВИС» размещены на сайте предприятия-изготовителя: <https://vogezy.by/documentation/software/>.

Схема подключения ПК к клеммнику RS-485 блока ВТР приведена на рисунке 4.1. При необходимости согласования «открытого» конца кабеля с остальной линией устанавливается терминальный резистор R_t , устраняющий отражение сигнала. Сопротивление R_t должно соответствовать волновому сопротивлению кабеля, для кабелей на основе витой пары обычно составляет 100 – 120 Ом.

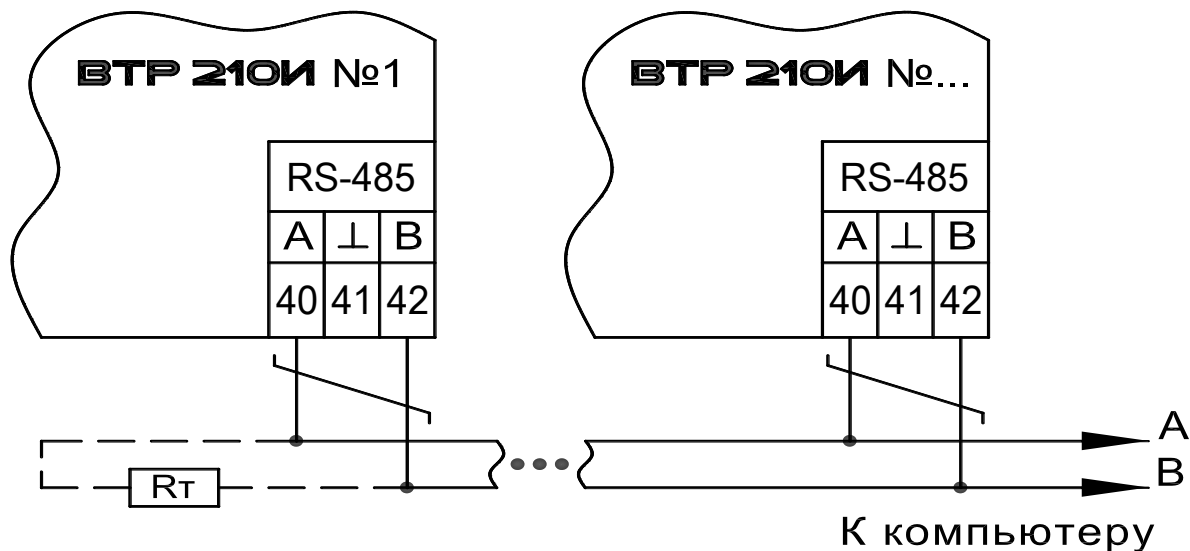


Рисунок 4.1 - Схема подключения ПК к блоку ВТР с интерфейсом RS-485

4.3.9 Корректировка показаний датчиков температуры и настройка диапазона измеряемого давления

При выборе в основном технологическом меню раздела «ДАТЧИКИ» на индикаторе появится следующее сообщение:

КОРРЕКЦИЯ Т ДИАПАЗОН Р

где:

- КОРРЕКЦИЯ Т – значение температуры, суммирующееся или вычитающееся из показаний датчика температуры;
- ДИАПАЗОН Р – настройка диапазона измеряемого давления.

При выборе раздела «КОРРЕКЦИЯ Т» на экране появится окно с номером датчика, его температурной характеристикой, которая определяется автоматически при включении регулятора, измеренной температурой и заданным значением температуры коррекции (заводская уставка 0 °С):

Датчик 1	Pt500 (Pt1000)
XXX,X°	Тк +(-)X,X°

Клавишами «<» или «>» задайте номер датчика и нажмите клавишу «↵».

Клавишами «<» или «>» задайте необходимое значение Тк и нажмите клавишу «↵». Значение измеренной температуры изменится на величину Тк.

Повторите данную процедуру для других датчиков, нуждающихся в коррекции.

Выбор температуры коррекции может осуществляться следующим образом:

- по показаниям образцового термометра, при этом Тк определяется как разность температуры, измеренной датчиком и температуры, измеренной образцовым термометром;

- по данным приведенным в таблице 2, при этом T_k определяется произведением значений, приведенных в таблице на фактическую длину кабеля;

Таблица 3

Сечение жилы кабеля (медь), мм ²	T_k – градусов на метр для Pt500	T_k – градусов на метр для Pt1000
0,35	0,054	0,027
0,5	0,038	0,019
1,0	0,019	0,009
1,5	0,012	0,006

После ввода T_k для всех датчиков возврат к предыдущему информационному окну осуществляется нажатием клавиши «↑↑».

КОРРЕКЦИЯ Т
ДИАПАЗОН Р

При выборе в меню ДИАПАЗОН Р на экране появится окно:

$P1(20mA)=X, XXMPa$
 $P2(20mA)=Y, YYMPa$

где:

XX, X – значение измеряемого давления (перепада давления) при максимальном входном сигнале на аналоговом входе первого контура регулятора. Может принимать значения 0 - 2,55;

YY, Y – значение измеряемого давления (перепада давления) при максимальном входном сигнале на аналоговом входе второго контура регулятора. Может принимать значения 0 - 2,55.

После ввода значений или нажатии клавиши «↑↑» на индикатор выводится предыдущее окно.

4.4 Регулирование системы отопления

При использовании регулятора для управления зависимой системы отопления здания (см. рисунок Б.1) или независимой схемой отопления (см. рисунок Б.3) по задаваемому пользователем температурному графику поддерживается, путем изменения пропускной способности регулирующего клапана и, соответственно, расхода сетевого теплоносителя в первичном контуре теплообменника, температура:

- подаваемой в систему отопления здания воды (T_c) в зависимости от температуры наружного воздуха (T_n);

- подаваемой в систему отопления здания воды (T_c) в зависимости от температуры наружного воздуха (T_n) с коррекцией по температуре обратной воды;

- обратной воды (T_o) в зависимости от температуры наружного воздуха;

- воздуха в помещении ($T_{п}$) посредством коррекции графика температуры обратной воды первичного контура ($T_{о}$) в зависимости от температуры наружного воздуха ($T_{н}$). В этом случае вместо датчика температуры ($T_{с}$) должен быть подключен датчик температуры воздуха в помещении ($T_{п}$).

Выбор регулируемой температуры ($T_{с}$, $T_{о}$ или $T_{п}$) производится пользователем при наладке регулятора.

Управление насосами может осуществляться как внешней схемой, так и через дополнительные, программируемые пользователем, релейные выходы регулятора, при этом защита насосов от «сухого хода» и контроль их работы осуществляется по состоянию соответствующих датчиков, в качестве которых могут использоваться контактные манометры, датчики-реле перепада давления или встроенные датчики насосов. Аварийное состояние контакта датчика (замкнут или разомкнут) задается пользователем при наладке регулятора. **Заводская уставка** – замкнут, при этом управление системой отопления осуществляется и при отсутствии датчика работы насоса.

Работа регулятора в схеме отопления с корректирующим насосом (режим ЦТП) осуществляется так же, как и при управлении зависимой схемой отопления, но включение насоса и, соответственно поддержание заданного графика, происходит при определенных, задаваемых пользователем условиях. При выключенном насосе регулирующей клапан находится в полностью открытом положении.

4.4.1 Настройка регулятора под индивидуальные особенности объекта

При выборе в основном технологическом меню контура «ОТОПЛЕНИЕ» на индикаторе появится меню «ОТОПЛЕНИЕ»:

РЕЖИМ	НАСТРОЙКА
ГРАФИК	ДУ НАСОСЫ

В разделе «РЕЖИМ» производится выбор режима работы контура «ОТОПЛЕНИЕ» (включено, включено по условию, летний, ЦТП, выключено).

В разделе «НАСТРОЙКА» производится:

- выбор периода регулирования (от 32 до 255 секунд) в зависимости от тепловой инерции узла смешения (при зависимой схеме отопления) или теплообменника (при независимой схеме отопления), при этом меньшее значение соответствует менее инерционному «быстрому» узлу смешения (теплообменнику);

- задание коэффициентов регулирования;

- задание режима настройки коэффициентов регулирования («ручной» или «автоматический»).

В разделе «ГРАФИК» производится задание температурного графика отопления, значений аварийного отклонения регулируемой температуры – $T_{с}$ ($-T_{о}$) ($-T_{п}$) и $+T_{с}$ ($+T_{о}$) ($+T_{п}$), значений снижения регулируемой температуры $T_{сн1}$ и $T_{сн2}$ и недельного графика отопления.

Регулятор позволяет пользователю вводить недельный график отопления, который предусматривает задание в течение каждых суток двух величин

снижения регулируемой температуры: Tсн1, Tсн2 или отсутствие снижения относительно температуры, заданной температурным графиком отопления, что дает возможность экономии тепловой энергии, например, за счет различной регулируемой температуры в рабочее и нерабочее время для производственных помещений, а также за счет различных температур снижения в рабочие и в выходные дни. Значения Tсн выбираются из диапазона от 0 °С до 10 °С.

В разделе «ДУ» производится дистанционное (ручное) управление исполнительными устройствами данного контура – регулирующим клапаном и насосом (насосами).

В разделе «НАСОСЫ» производится выбор функции для управления насосами и задание аварийного состояния контактов датчиков защиты от сухого хода и работы насосов.

При выборе в меню «ОТОПЛЕНИЕ» раздела «РЕЖИМ» на индикаторе появится следующее сообщение:

ОТП ВКЛ (ВКЛ ПО УСЛОВИЮ)
(ЛЕТНИЙ) (ЦТП) (ВЫКЛ)

В режиме «ВКЛ» осуществляется регулирование температуры, насосы, основной и резервный, работают в соответствии с заданными настройками.

В режиме «ЛЕТНИЙ» регулирование отсутствует, клапан закрыт, насосы включаются каждый вторник в 14:00 поочередно на 5 минут.

В режиме «ВКЛ ПО УСЛОВИЮ» отопление выключается (клапан закрывается, насос выключается) при температуре наружного воздуха выше заданной. При снижении температуры ниже заданной отопление включается. Данный режим, при правильном задании температур, позволяет экономить тепловую и электрическую энергию в теплые дни весной и осенью.

В режиме «ЦТП» регулирование и включение насоса происходит при температуре наружного воздуха выше заданной. При снижении температуры наружного воздуха ниже заданной насос выключается, а клапан открывается. Этот режим используется в центральных тепловых пунктах для корректировки температуры теплоносителя при положительных температурах наружного воздуха.

В режиме ВЫКЛ регулирование отсутствует, клапан закрыт, насос выключен.

Клавишами «<» или «>» выберите требуемый режим отопления, нажмите клавишу «↵».

Если выбран режим «ВКЛ ПО УСЛОВИЮ», на индикаторе появится следующее окно:

Tн ОТКЛ=+XX°
тинт ОТКЛ=YYчас

где:

- Tн ОТКЛ - температура наружного воздуха, при достижении которой контур отопления отключится (в основном информационном окне свободного

доступа в этом случае вместо величины отклонения текущей температуры от заданной будет выведено «отключен»);

- XX – значение данной величины (в диапазоне от 1 до 99 градусов);
- тинт ОТКЛ — время интегрирования температуры наружного воздуха для выполнения условия включения;
- YY – значение данной величины (в диапазоне от 1 до 99 часов).

Выберите и введите последовательно значения данных величин – на индикаторе появится следующее сообщение:

$T_n \text{ ВКЛ} = +XX^\circ$ тинт ВКЛ = YY час
--

где:

- $T_n \text{ ВКЛ}$ - температура наружного воздуха, при которой контур отопления включится ($T_n \text{ ВКЛ}$ необходимо выбирать ниже $T_n \text{ ОТКЛ}$);
- XX – значение данной величины (в диапазоне от 1 до 99 градусов);
- тинт ВКЛ — время интегрирования температуры наружного воздуха для выполнения условия отключения;
- YY – значение данной величины (в диапазоне от 1 до 99 часов).

Заводские установки значений данных величин: $T_n \text{ ОТКЛ} = 10^\circ\text{C}$; $T_n \text{ ВКЛ} = 5^\circ\text{C}$; тинт ОТКЛ = 10 часов; тинт ВКЛ = 10 часов.

При задании режима «ЦТП» на индикаторе появится окно с граничными условиями:

$T_n \text{ ВКЛ} = XXX^\circ$ $T_n \text{ ВЫКЛ} = XXX^\circ$

где:

- $T_n \text{ ВКЛ}$ – температура наружного воздуха, при превышении которой происходит включение контура регулирования (диапазон изменения от минус 10°C до плюс 40°C);
- $T_n \text{ ВЫКЛ}$ – температура наружного воздуха, ниже которой контур отопления отключится (в основном информационном окне свободного доступа в этом случае вместо величины отклонения текущей температуры от заданной будет выведено «отключен»). Диапазон изменения значения: от минус 10°C до плюс 40°C .

Последовательно задайте и введите требуемые значения ($T_n \text{ ВКЛ}$ необходимо выбирать выше $T_n \text{ ВЫКЛ}$).

Заводские установки значений данных величин: $T_n \text{ ВКЛ} = 0^\circ\text{C}$; $T_n \text{ ВЫКЛ} = \text{минус } 5^\circ\text{C}$.

При выборе в меню «ОТОПЛЕНИЕ» раздела «НАСТРОЙКА» на индикаторе появится информационное окно «НАСТРОЙКА ОТОПЛЕНИЯ»

НАСТРОЙКА - АВТ (РУЧН) ПЕРИОД = XXXc

Последовательно выберите и введите требуемый режим настройки «АВТОМАТИЧЕСКИЙ» или «РУЧНОЙ», а затем период регулирования.

На экране появится следующее окно:

$K_p = X.XX$	$K_d = XX.X$
--------------	--------------

где:

- K_p – коэффициент пропорциональности (диапазон изменения от 0,05 до 2,0);
- K_d – постоянная дифференцирования (диапазон изменения от 0 до 16,0).

Последовательно введите коэффициенты регулирования.

При задании автоматического режима настройки изменение коэффициентов K_p и K_d не допускается (курсор не фиксируется на данных позициях).

При переходе из ручного режима настройки на автоматический коэффициенты K_p и K_d автоматически принимают значения заводских уставок с последующим изменением в процессе адаптации к условиям объекта управления.

После ввода коэффициентов регулирования на индикаторе появится меню «ОТОПЛЕНИЕ».

Для задания температурного графика отопления установите курсор на разделе «ГРАФИК» и нажмите клавишу «↵».

На индикаторе появится окно задания количества точек температурного графика:

КОЛИЧЕСТВО ТОЧЕК ГРАФИКА: XX (02...08)

После выбора количества точек графика на индикаторе появится окно выбора температурного графика:

ГРАФИК $T_c=f(T_n)$ или $T_o=f(T_n)$ или $T_c=f(T_n.кор)$ или $T_p=T_z$
--

Температурный график задается координатными точками (от 2 до 8), что дает возможность задавать график в виде ломаной кривой, позволяющей оптимально учитывать тепловые характеристики здания. Вид температурного графика приведен на рисунке 4.2.

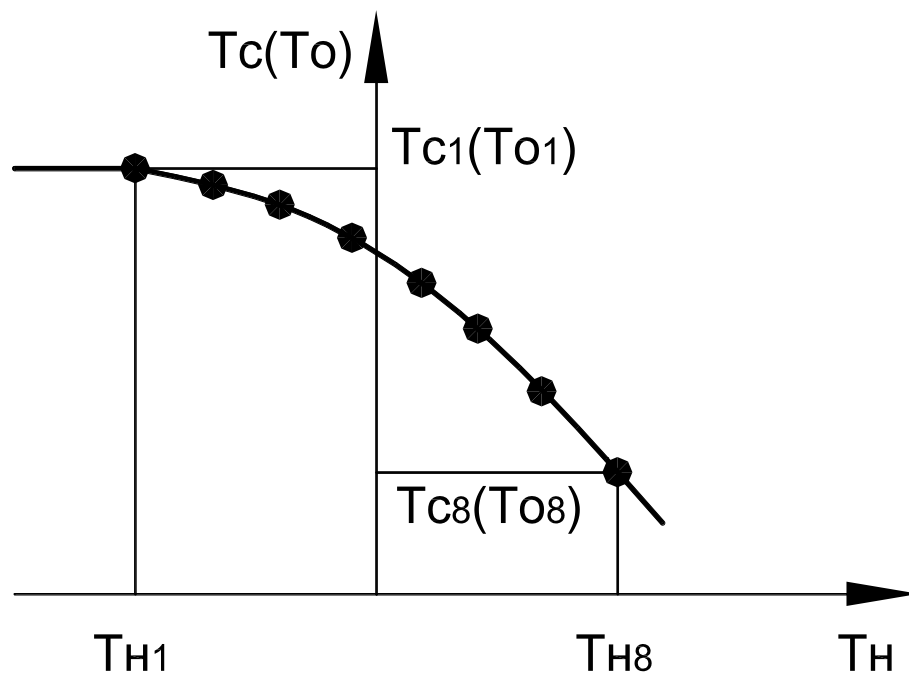


Рисунок 4.2 - температурный график отопления

При выборе графика $T_c=f(T_n)$ пользователь задает температурный график регулируемой температуры T_c в зависимости от температуры наружного воздуха.

При выборе графика $T_o=f(T_n)$ задается температурный график регулируемой температуры T_o в зависимости от температуры наружного воздуха.

При выборе графика $T_c=f(T_n.кор)$ с коррекцией по температуре обратной воды последовательно, для одних и тех же значений температуры наружного воздуха, задаются графики $T_c=f(T_n)$ и $T_o=f(T_n)$. В этом случае, при превышении температурой T_o значения, определяемого графиком $T_o=f(T_n)$, регулятор корректирует заданное значение температуры T_c . На экран регулятора при этом периодически выводится сообщение со значением уменьшения задания температуры T_c : «КОРРЕКЦИЯ -XX°».

Если выбран один из этих графиков, после нажатия клавиши «↵» на индикаторе появится окно задания значений для первых двух точек графика:

$T_{н1}=-XX^{\circ}$	$T_{c1}(T_{o1})=XXX^{\circ}$
$T_{н2}=+XX^{\circ}$	$T_{c2}(T_{o2})=+XX^{\circ}$

где:

- $T_{н1}$ и $T_{н2}$ – температуры наружного воздуха для двух точек температурного графика;
- T_{c1} и T_{c2} – соответствующие температуры воды, подаваемой в систему отопления здания, для двух точек температурного графика;
- T_{o1} и T_{o2} – соответствующие температуры обратной воды для двух точек температурного графика;
- XXX – значения температур в градусах.

Задание температурного графика (см. рисунок 4.2) осуществляется по координатным точкам (от 2 до 8), каждая из которых определяется значением регулируемой температуры, соответствующим температуре наружного воздуха.

Первая точка, определяющая максимальную температуру графика (срезку), находится в области отрицательных температур наружного воздуха (T_n в пределах от минус 50 до минус 10 градусов).

Последняя точка находится в области положительных температур наружного воздуха (T_n в пределах от 0 до 20 градусов).

Значения температур наружного воздуха T_n остальных точек находятся в диапазоне от минус 50 до плюс 20 градусов.

Значения температуры T_c выбираются в пределах от 30 до 120 градусов, T_o - в пределах от 30 до 120 градусов.

При выборе графика « $T_p=T_z$ », где T_z - задаваемая температура воздуха в помещении, и нажатии клавиши « \downarrow » на индикаторе появится окно:

$T_p=+XX^\circ$ $t_{кор.}=XX_{мин}$
--

где:

- T_p – заданное значение температуры в помещении;
- $t_{кор.}$ - период коррекции T_o от T_p (5...180 мин).

Принцип работы регулятора в данном режиме основан на поддержании заданной температуры воздуха в помещении посредством корректировки заданного графика температуры обратной воды, в зависимости от температуры наружного воздуха, принятого в данном регионе. (При выборе данного графика вместо датчика температуры смеси должен быть подключен датчик температуры воздуха в помещении).

Корректировка производится только в сторону уменьшения задаваемого графика.

Заводские уставки заданного значения температуры в помещении: $T_p = 20$ градусов; периода коррекции T_o : $t_{кор.} = 30$ минут. Выберите и введите необходимые температуру и период коррекции. Следующим на индикаторе появится окно задания значений для первых двух точек температурного графика $T_o=f(T_n)$, определяющего максимальное значение температуры обратной воды:

$T_{n1}=-XX^\circ$	$T_{o1}=XXX^\circ$
$T_{n2}=+XX^\circ$	$T_{o2}=+XX^\circ$

ВНИМАНИЕ. Установка температурного графика T_o должна осуществляться в соответствии с принятым в регионе пользователя температурным графиком отопления.

Введите последовательно значения температур для первых двух точек температурного графика. Изменение значений клавишами « \langle » или « \rangle ». Ввод

нового значения клавишей «↵». Если выбранное количество точек больше двух, аналогично вводятся значения остальных температур.

После ввода всех значений температуры на экран выводится окно задания допустимых отклонений регулируемой температуры от заданного графика:

АВАР. ОТКЛОНЕНИЕ -Tc (-To) (-Tp) = +XX° +Tc (+To) (+Tp) = +XX°

где: -Tc (-To) (-Tp) и +Tc (+To) (+Tp) = +XX – значения допустимых отклонений регулируемой температуры от заданного графика $T_c(T_o) = f(T_p)$ или от заданного значения Tp, которые необходимы для включения индикации аварийных ситуаций и вывода соответствующего сообщения на экран регулятора.

Условия формирования аварийных ситуаций:

- регулируемая температура превышает заданное значение, вычисленное регулятором, на величину +Tc (+To) (+Tp);
- регулируемая температура меньше заданного значения, вычисленного регулятором, на величину -Tc (-To) (-Tp).

Диапазон изменения значений -Tc (-To) (-Tp) и +Tc (+To) (+Tp): от 1 до 99 °C. Если данная функция не используется, надо выбрать значения 99 °C (заводские уставки).

Последовательно задайте требуемые значения. После ввода последнего значения на индикаторе появится окно:

Tсн1=XX° Tсн2=XX°

где:

- Tсн1 и Tсн2 – две величины снижения регулируемой температуры (Tc, To или Tp) относительно заданной температурным графиком;
- XX – значения данных величин (в диапазоне от 0 до 10 градусов).

Выберите и введите последовательно значения величин снижения температуры – на индикаторе появится следующее сообщение:

Вс. XX° XX° Врем. УУ:УУ УУ:УУ
--

где:

- XX – значение величины снижения регулируемой температуры (любое из двух ранее заданных) или 0 при отсутствии снижения;
- УУ:УУ – время перехода на график отопления с соответствующей величиной снижения.

Выберите и введите последовательно значения величин снижения температуры и соответствующих им времен. После ввода второго времени перехода на индикаторе появится аналогичное сообщение для следующего дня недели. Например, необходимо снижать температуру с 20:00 в пятницу до 5:00 понедельника на величину Tсн2. Выберите в окне временного графика

пятницы второе (справа) значение ХХ равным Тсн2 и соответствующее время УУ:УУ, равным 20:00. В окнах субботы и воскресенья значения температур должны быть равными Тсн2 (значения времен перехода могут быть любыми). Затем в окне понедельника необходимо выбрать первое (слева) значение температуры снижения 00°, а соответствующее ему время перехода – 5:00.

После ввода последнего значения на индикаторе появится меню «ОТОПЛЕНИЕ».

Для дистанционного (ручного) управления ИУ выберите в меню «РЕЖИМ» раздел «ДУ» и нажмите клавишу «↵». На индикаторе появится окно «ДИСТАНЦИОННОЕ УПРАВЛЕНИЕ»:

КЛАПАН = +(-)XXXс или (НАСОС ОС ВКЛ/ВЫКЛ.) или (НАСОС Р ВКЛ/ВЫКЛ.)
--

где:

- «+» – направление движения клапана в сторону открытия;
- «-» – направление движения клапана в сторону закрытия;
- XXX – время движения в секундах;
- НАСОС ОС – насос основной;
- НАСОС Р – насос резервный;
- ВКЛ или ВЫКЛ – команда управления насосом.

Последовательным нажатием клавиши «>» выберите нужное ИУ. Нажатием клавиши «↵» подтвердите выбор.

Нажмите клавишу «>», если требуется открыть клапан (включить насос), или клавишу «<», если требуется закрыть клапан (выключить насос). При этом на ИУ будет подано соответствующее управляющее воздействие. При управлении регулирующим клапаном на индикаторе будет индицироваться направление и время движения, причем при изменении направления движения времена будут суммироваться с учетом знака (направления) и, таким образом, пользователь по окончании отладки сможет установить клапан в исходное состояние (XXX = 000).

При выборе в технологическом меню раздела «НАСОСЫ» на индикатор в диалоговом режиме будет выводиться последовательность информационных окон, позволяющая пользователю запрограммировать функции регулятора для управления насосами. Первое окно раздела «НАСОСЫ» позволяет ввести функции регулятора для управления резервным насосом:

УПР. НАСОСОМ Р ЕСТЬ (НЕТ)

При выборе «НЕТ» на индикаторе появится окно задания функций для основного насоса. При выборе же функции управления резервным насосом «НАСОС Р» появится следующее окно:

РЕСУРС РАВНОМЕРНЫЙ (АВАРИЙНЫЙ)

При задании режима «РАВНОМЕРНЫЙ» один раз в неделю во вторник в 14.00 будет происходить переключение насосов. При задании режима «АВАРИЙНЫЙ» включение резервного насоса будет происходить только при отказе основного.

Задайте режим работы резервного насоса. На индикаторе появится окно с информацией о выработанном каждым насосом ресурсе, при этом курсор будет указывать насос, работающий в данное время:

НАСОС ОС XXXXXX	НАСОС Р YYYYYY
--------------------	-------------------

где:

- XXXXXX – время работы основного насоса;
- YYYYYY – время работы резервного насоса.

Для обнуления накопленного времени клавишами «>» или «<» установите курсор на значении обнуляемого времени и нажмите клавишу «↵». Если в обнулении значений нет необходимости, нажмите клавишу «↵», не изменяя положения курсора. На индикатор далее будет выводиться последовательность информационных окон, позволяющая пользователю запрограммировать подключение датчиков работы насоса и защиты от «сухого хода».

В случае задания отсутствия управления резервным насосом (при выборе «НЕТ» в первом окне раздела «НАСОСЫ»), на индикатор выводится окно, позволяющее пользователю запрограммировать функции регулятора для управления основным насосом:

УПР. НАСОСОМ ОС ЕСТЬ (НЕТ)

Задайте режим работы основного насоса. При выбранном режиме «НЕТ» (такая ситуация возможна при управлении основным и резервным насосами внешней схемой автоматики) задание функций насосов на этом заканчивается и на индикаторе появится окно с основным меню. При выборе же функции управления основным насосом появится следующее окно:

ДАТЧИК ЗАЩИТЫ ЕСТЬ НЕТ

Задайте наличие или отсутствие в технологической схеме датчика защиты от «сухого хода» насоса (общий для основного и резервного насосов). На индикаторе появится следующее окно (при наличии датчика):

ДАТЧИК ЗАЩИТЫ АВАРИЯ: ЗАМКНУТ (РАЗОМКНУТ)
--

Задайте аварийное (замкнут или разомкнут) состояние контактов датчика. На индикаторе появится следующее окно:

ДАТЧИК РАБОТЫ ЕСТЬ НЕТ

Задайте наличие или отсутствие в технологической схеме датчика работы насоса (общий для основного и резервного насосов).

(Программа исключает возможность задания отсутствия данного датчика при заданной функции - управление резервным насосом). На индикаторе появится следующее окно (при наличии датчика):

ДАТЧИК РАБОТЫ АВАРИЯ: ЗАМКНУТ (РАЗОМКНУТ)
--

Задайте аварийное (замкнут или разомкнут) состояние контактов датчика. На индикаторе появится следующее окно:

t1	t2
XXc	XXc

где:

- t1 – задержка на анализ состояния датчика защиты от «сухого хода» (в диапазоне от 1 до 25 с);
- t2 – задержка на анализ состояния датчика работы насоса (в диапазоне от 1 до 99 с).

Задание функций насосов на этом заканчивается и на индикаторе появится окно с основным меню.

Таким образом, при задании для резервного и основного насосов функции «УПРАВЛЕНИЕ НАСОСОМ», регулятор будет осуществлять включение насоса при штатном (неаварийном) состоянии датчика защиты от сухого хода (при его наличии) и контроль состояния насосов по датчику работы насосов, подключаемых в соответствии со схемами подключения регулятора для систем отопления, приведенными в приложении В и управлять его работой по следующему алгоритму. По истечении времени t1 (заводская уставка 20 с) после включения регулятора при штатном состоянии датчика защиты от сухого хода (давления на подаче не ниже заданного), подается команда на включение насоса. Затем, в течение времени t2 (заводская уставка 20 с), анализируется состояние контактного датчика работы насоса. При возникновении аварийного состояния датчика работы насоса происходит переключение на резервный насос. В случае его отсутствия отключение насоса не происходит, а на индикатор выводятся сообщение об отказе. При отказе резервного насоса и неисправном основном отключение резервного насоса также не производится.

При диагностировании отказов насосов раз в час осуществляется проверка их исправности. При возникновении аварийного состояния датчика защиты от

сухого хода насос отключается и автоматически включается при возврате датчика в штатное состояние.

4.4.2 Заводские установки режимов работы и коэффициентов регулирования.

При отгрузке с предприятия-изготовителя в регуляторе устанавливаются следующие режимы, временные графики, температуры и коэффициенты регулирования:

- режим работы контура «ОТОПЛЕНИЕ» – «ВКЛЮЧЕН»;
- температурный график отопления $T_c=f(T_n)$, количество точек – 2 (T_{n1} =минус 20 °С; T_{c1} =80 °С; T_{n2} =8 °С; T_{c2} =41 °С);
- времена перехода для недельного графика отопления, t_1 и t_2 - 00ч.00м;
- значения снижения температуры $T_{сн1}$ и $T_{сн2}$ – 0 °С;
- период регулирования – 64 с;
- значение пароля – 003;
- $K_p = 0,2$;
- $K_d = 8$;
- функция «УПР.НАСОСОМ Р» - задана;
- состояние датчиков защиты от сухого хода и контроля работы насоса при аварии – замкнут;
- режим работы насосов – «АВАРИЙНЫЙ».

4.4.3 Общие рекомендации по наладке системы отопления с регулируемым отпуском тепла

ВНИМАНИЕ. Включение контура регулирования и его настройку следует производить только после проверки работоспособности технологической схемы системы в ручном режиме.

Для проверки работоспособности технологической схемы системы отопления необходимо выполнить следующие действия:

- при наличии в технологической схеме насоса, электропитание которого осуществляется через релейные выходы регулятора, переведите его на «ручной» режим работы и в состояние «ВКЛЮЧЕН».
- с помощью ручного дублера, входящего в комплект клапана или в режиме дистанционного управления, переведите клапан в открытое положение;
- проконтролируйте расход по прибору учета (величина расхода должна быть в пределах от 120 % до 130 % проектного);
- если величина расхода при полностью открытом клапане превышает указанные выше значения, отрегулируйте с помощью концевых выключателей положение максимального открытия клапана;
- если величина расхода при полностью открытом клапане меньше проектного значения, примите срочные меры, исключающие заморозку системы или нарушение комфортных условий потребителей, а также совместно с представителями проектной организации произведите анализ и исправление ошибок;
- при нахождении величины расхода в указанных пределах проверьте правильность выбора регулирующего клапана. Для этого, плавно закрывая клапан до положения «ЗАКРЫТ», убедитесь в соответствующем изменении

(плавном уменьшении) расхода (по прибору учета) до 20 % - 30 % от проектного (регулирующий клапан в системах отопления должен обеспечивать в положении «закрыт» проток теплоносителя). При необходимости отрегулируйте с помощью концевого выключателя величину минимального протока. При этом рабочий ход клапана должен быть не менее 60 % от номинального (паспортного) значения. Если, при закрытии клапана, расход не изменяется, или изменение расхода происходит только вблизи положения «закрыт», Ваша технологическая схема неработоспособна или клапан выбран с существенным завышением пропускной способности. В этом случае необходимо совместно с представителями проектной организации произвести анализ и исправление ошибок, так как **подключение регулятора в режим автоматического регулирования при неработоспособной технологической схеме может привести к аварийным ситуациям.**

- если регулирующий клапан обеспечивает указанные выше требования, проверьте работу узла смешения. При изменении расхода (по прибору учета) от максимального до минимального, температура смеси должна плавно уменьшаться. Данную процедуру можно совместить с проверкой правильности выбора регулирующего клапана, рассмотренной ранее. При необходимости оценки эффективности работы технологической схемы, рассчитайте коэффициент смешения при задаваемом (по прибору учета) максимальном и минимальном расходе и соответствующий расход в систему потребителя. **Расход в систему потребителя должен быть постоянным. Несоблюдение данного условия может привести к аварийным ситуациям в работе системы при изменении внешних факторов.**

- по завершению отладки системы в ручном режиме, включите регулятор и произведите наладку системы в автоматическом режиме.

Для наладки системы в автоматическом режиме выполните следующие действия:

- переведите исполнительные устройства технологической схемы в режим «АВТОМАТИЧЕСКИЙ» - с управлением от регулятора;
- задайте температурный график отопления;
- задайте режим работы контура регулирования «ВКЛЮЧЕН»;

Заводские уставки коэффициентов регулирования как правило обеспечивают требуемое качество регулирования. Программное обеспечение регулятора обеспечивает в автоматическом режиме быструю (за 20-30 минут) адаптацию коэффициентов регулирования к параметрам объекта управления и дальнейшую их автоматическую подстройку при изменении параметров объекта в процессе эксплуатации.

Задание ручного режима настройки регулятора рекомендуется производить только в случае, если качество регулирования в автоматическом режиме не удовлетворяет пользователя. При этом необходимо учитывать, что в случае изменения характеристик работы объекта управления, например, температуры теплоносителя или перепада давлений, коэффициенты, подобранные в ручном режиме, окажутся не оптимальными при изменившихся условиях.

Корректировку коэффициентов регулирования следует производить по следующим признакам:

- реакция на возмущающее воздействие имеет вид медленно затухающего колебательного процесса - занижено значение периода регулирования «ПЕРИОД».

- наличие больших (более трех градусов) отклонений температуры в паузах между управляющими воздействиями свидетельствует о завышенном значении периода регулирования:

- длительный колебательный процесс при возмущающем воздействии возможен при завышении коэффициента пропорциональности K_p , при этом происходит значительное перерегулирование после первого управляющего воздействия с последующим формированием управляющего воздействия с обратным знаком (направлением движения ИУ);

- при низком значении K_p температура после возмущающего воздействия возвращается к уставке за несколько циклов регулирования, плавно к ней приближаясь:

- при оптимальном выборе постоянной дифференцирования K_d блок управления должен формировать управляющие воздействия, препятствующие изменению температуры вблизи уставки, создавая тормозящий эффект.

Произведите, в случае необходимости работы в ручном режиме настройки, корректировку коэффициентов до достижения требуемых параметров регулирования.

Внимательно просмотрите все сообщения, выводимые на экран регулятора. В пункте 4.4.4 данного руководства описаны действия в случае вывода на экран регулятора определенных сообщений.

4.4.4 Индикация неисправностей в контуре отопления и способы их устранения

В процессе работы регулятор постоянно осуществляет самодиагностику включенных контуров регулирования. При возникновении неисправности на индикаторе в основном окне свободного доступа периодически появляется сообщение «Отказ» в строке, соответствующей данному контуру. Одновременно при этом активируется выход «АВАРИЯ». При возникновении нескольких неисправностей одновременно, сообщения о них выводятся на индикатор по очереди. Ниже приведен список неисправностей с пояснениями.

ОТКАЗ ДАТЧИКА T_n

При этом регулятор продолжает поддерживать регулируемую температуру, соответствующую температуре наружного воздуха $T_n = \text{минус } 7 \text{ }^\circ\text{C}$. В этом случае следует проверить линию связи на термодатчик и при необходимости заменить его.

ОТКАЗ ДАТЧИКА $T_c (T_o)$

Если данный датчик измеряет регулируемую температуру, то блок при этом прекращает автоматическое регулирование. ИУ находится в положении,

существующем на момент возникновения отказа. Если же датчик измеряет контролируемую температуру, регулятор продолжает поддерживать регулируемую температуру в соответствии с T_n . Устранение неисправности - аналогично, как и для термометра T_n .

ОТКАЗ ДАТЧИКА T_n

Сообщение выводится только в режиме поддержания температуры в помещении. При этом регулятор поддерживает температуру обратной воды, соответствующую заданному графику $T_o=f(T_n)$. Устранение неисправности - аналогично, как и для термометра T_n .

Все отключения-подключения следует производить при выключенном питании блока.

ОТКАЗ НАСОСА XXX

где:

- XXX – символы, определяющие назначение насоса, например, ОС1 – основной насос первого контура).

Данное сообщение возникает при аварийном состоянии датчика работы насоса.

СУХОЙ ХОД 1(2)

Данное сообщение возникает при аварийном состоянии датчика защиты от сухого хода.

При этом блок выключает насос, регулирующий клапан закрывается. По устранению неисправности включение насоса и возобновление регулирования происходит автоматически.

ОТКАЗ ОТОПЛЕНИЯ

Данное сообщение возникает в следующих случаях:

- когда T_o ниже $10\text{ }^\circ\text{C}$ при T_n ниже $0\text{ }^\circ\text{C}$;
- когда T_c ниже $20\text{ }^\circ\text{C}$ при температуре T_n ниже $0\text{ }^\circ\text{C}$.

При этом регулятор поддерживает температуру T_c , максимальную для заданного графика отопления.

$$T_c (T_o) (T_n) > T_{\text{макс}}$$

Данное сообщение возникает при превышении регулируемой температурой допустимого значения.

$$T_c (T_o) (T_n) < T_{\text{мин}}$$

Данное сообщение возникает, если значение регулируемой температуры ниже допустимого значения.

ОТКАЗ ТАЙМЕРА

В этом случае регулятор нуждается в ремонте специалистами предприятия – изготовителя.

Если при включении регулятора индикация и свечение индикатора отсутствуют, следует убедиться в наличии сетевого напряжения питания на клеммах 20 и 21 блока управления (см. Приложение В). При его наличии следует обратиться на предприятие-изготовитель.

4.5 Регулирование ГВС

Принцип работы регулятора при управлении системой горячего водоснабжения (ГВС) основан на поддержании заданной температуры горячей воды по недельному графику. При этом пользователь имеет возможность задания в течение недели для двух любых периодов суток одного из двух, заранее выбранных в пределах от 1 °С до 99 °С, значений температуры горячей воды или производить полное выключение подачи горячей воды в выбранный период суток.

4.5.1 Настройка регулятора под индивидуальные особенности объекта

При выборе в основном технологическом меню контура ГВС на индикаторе появится следующее сообщение (меню ГВС):

РЕЖИМ ГРАФИК	НАСТРОЙКА ДУ НАСОСЫ
-----------------	------------------------

В разделе «РЕЖИМ» производится выбор режима работы контура ГВС (ГВС – включено или ГВС – выключено).

В разделе «НАСТРОЙКА» производится:

- выбор периода регулирования (от 8 до 128 секунд) в зависимости от конструкции теплообменника, при этом меньшее значение соответствует менее инерционному «быстрому» теплообменнику;
- задание коэффициентов регулирования;
- задание режима настройки коэффициентов регулирования «РУЧНОЙ» или «АВТОМАТИЧЕСКИЙ».

В разделе «ГРАФИК» производится:

- задание температур горячей воды;
- задание значений аварийного отклонения регулируемой температуры: –Тг и +Тг;
- задание недельного графика;
- выбор режима дезинфекции. Данный режим позволяет в заданный период времени суток повышать температуру горячей воды до нового заданного значения;
- выбор режима ограничения температуры обратной воды.

В разделе «ДУ» производится дистанционное (ручное управление ИУ).

В разделе «НАСОСЫ» производится выбор функции для управления насосами и задание аварийного состояния контактов датчиков защиты от сухого хода и контроля работы насосов.

При выборе в меню «ГВС» раздела «РЕЖИМ» на индикаторе появится следующее сообщение:

ГВС ВКЛ (ВЫКЛ)

В режиме «ВКЛ» осуществляется регулирование температуры, насосы, основной и резервный, работают в соответствии с заданными настройками.

В режиме ВЫКЛ регулирование отсутствует, клапан закрыт, насос выключен.

Последовательно выберите и введите требуемый режим ГВС – «ВКЛ» или «ВЫКЛ».

При выборе в меню «ГВС» раздела «НАСТРОЙКА» на индикаторе появится информационное окно «НАСТРОЙКА ГВС»:

НАСТРОЙКА - АВТ (РУЧН) ПЕРИОД = XXXc

Последовательно выберите и введите требуемый режим настройки «АВТОМАТИЧЕСКИЙ» или «РУЧНОЙ», а затем период регулирования в соответствии тепловой инерцией объекта управления.

На экране появится окно с коэффициентами регулирования:

$K_p = X.XX$ $K_d = XX.X$

где:

- K_p – коэффициент пропорциональности (диапазон изменения от 0,05 до 2,0);

- K_d – постоянная дифференцирования (диапазон изменения от 0 до 16,0);

Последовательно введите коэффициенты регулирования.

При задании автоматического режима настройки изменение коэффициентов K_p и K_d не допускается (курсор не фиксируется на данных позициях).

При переходе из ручного режима настройки на автоматический коэффициенты K_p и K_d автоматически принимают значения заводских уставок с последующим изменением в процессе адаптации к условиям объекта управления.

После ввода коэффициентов регулирования на индикаторе появится меню «ГВС».

При выборе раздела «ГРАФИК» на индикаторе появится следующее сообщение:

$T_{г1} = +XX^\circ$ $T_{г2} = +XX^\circ$
--

где:

- $T_{г1}$ и $T_{г2}$ – температуры горячей воды;

- XX – значение температуры в градусах.

Пользователь имеет возможность установить два значения температуры горячей воды из диапазона от 1 до 99 градусов, которые в дальнейшем вводятся в недельный график ГВС.

Последовательно выберите и введите требуемые значения температур $T_{г1}$ и $T_{г2}$, после этого на экране появится следующее окно:

АВАР. ОТКЛОНЕНИЕ

-Тг = +XX°

+Тг = +XX°

где: -Тг (+Тг) = +XX – значения допустимых отклонений регулируемой температуры от заданного значения Тг1 (Тг2), которые необходимы для включения индикации аварийных ситуаций и вывода соответствующего сообщения на экран регулятора.

Условия формирования аварийных ситуаций:

- регулируемая температура превышает заданное значение, вычисленное регулятором, на величину +Тг;
- регулируемая температура меньше заданного значения, вычисленного регулятором, на величину -Тг.

Диапазон изменения значений -Тг и +Тг: от 1 °С до 99 °С. Если данная функция не используется, надо выбрать значения 99 °С (заводские установки).

После ввода значений отклонений регулируемой температуры на экран выводится первое окно недельного графика:

Вс.	XX° (ОТКЛ.)	XX° (ОТКЛ.)
Врем.	УУ:УУ	УУ:УУ

где:

- XX – значение температуры горячей воды в градусах;
- УУ:УУ – время (час. мин.).
- Пользователь имеет возможность установить с определенного времени суток (УУ:УУ) одно из двух, ранее выбранных, значений температур горячей воды или работать с данным времени с отключенным ГВС (в основном информационном окне свободного доступа в этом случае вместо величины отклонения текущей температуры от заданной будет выведено «отключен»).

Последовательно выберите и введите требуемые значения температур и соответствующие им времена.

Например, необходимо отключить ГВС с 20:00 в пятницу до 5:00 понедельника. Выберите в окне временного графика пятницы второе (справа) значение «ОТКЛ.» и соответствующее время УУ:УУ, равным 20:00. В окнах субботы и воскресенья в местах значений температур должно быть «ОТКЛ.» (значения времен перехода могут быть любыми). Затем в окне понедельника необходимо выбрать первое (слева) значение рабочей температуры (Тг1 или Тг2), а соответствующее ему время перехода – 5:00.

После ввода последнего значения времени на индикатор выводится аналогичное сообщение для следующего дня недели.

По завершению ввода значений температур и соответствующих им времен для субботы на индикаторе появится окно выбора режима дезинфекции:

ДЕЗИНФЕКЦИЯ ВЫКЛЮЧЕНО (ВКЛЮЧЕНО)

Для задания режима «ДЕЗИНФЕКЦИЯ», необходимо выбрать «ВКЛЮЧЕНО».

После выбора данного режима на индикаторе появится следующее окно:

ДЕЗИНФЕКЦИЯ
НАЧАЛО ХХ:ХХ

где ХХ:ХХ – время начала процесса дезинфекции.

Выберите и введите необходимое время начала процесса дезинфекции – на индикаторе появится следующее окно:

ДЕЗИНФЕКЦИЯ
КОНЕЦ ХХ:ХХ

где ХХ:ХХ – время окончания процесса дезинфекции.

Выберите и введите необходимое время окончания процесса дезинфекции. После этого на индикаторе появится следующее окно:

ДЕЗИНФЕКЦИЯ
ТЕМПЕРАТУРА ХХ°

где: ХХ – значение температуры воды для дезинфекции (от 1 °С до 99 °С).

После ввода значения температуры дезинфекции (или после выбора в окне режима дезинфекции «ВЫКЛЮЧЕНО») на экран выводится окно выбора режима ограничения температуры обратной воды:

ОГРАНИЧЕНИЕ T_o
ВЫКЛЮЧЕНО (ВКЛЮЧЕНО)

Если выбрать «ВКЛЮЧЕНО», на индикаторе появится следующее окно:

$T_o \text{ ogr} = +\text{ХХ}^\circ$

где:

- $T_o \text{ ogr}$ – значение температуры обратной воды, выше которой ВТР автоматически переходит на регулирование по температуре обратной воды;
- ХХ – значения температур в градусах (диапазон изменения значений: от 1 до 99 градусов).

Работа в данном режиме возможна только при подключении датчика температуры T_o . При выполнении условия $T_o > T_o \text{ ogr}$ с включенным режимом ограничения T_o периодически выводится сообщение: «ОГРАНИЧЕНИЕ T_o1 (T_o2)». При этом значение температуры T_g может опускаться ниже допустимого без вывода сообщения об аварийной ситуации. Такая ситуация возникает при резком уменьшении разбора горячей воды,

например, в «тупиковых» схемах. При $T_o < T_o \text{ огр.}$ (при восстановлении разбора горячей воды) восстанавливается регулирование по T_g .

При отказе датчика температуры обратной воды функция ограничения T_o отключается и (если режим ограничения был задан) периодически выводится сообщение: «Отказ датч. T_{o1} (T_{o2})»

После ввода значений температур на экран возвращается окно «меню ГВС».

При выборе в меню «РЕЖИМ» раздел «ДУ» на индикаторе появится следующее окно:

КЛАПАН = +(-)XXXс или (НАСОС ОС ВКЛ/ВЫКЛ) или (НАСОС Р ВКЛ/ВЫКЛ)
--

где:

- «+» – направление движения клапана в сторону открытия;
- «-» – направление движения клапана в сторону закрытия;
- XXX - время движения в секундах;
- ВКЛ или ВЫКЛ – команда управления насосом.

Последовательным нажатием клавиш «>» или «<» выберите ИУ и клавишей «ввод» подтвердите выбор.

Нажмите клавишу «>», если требуется открыть клапан (включить насос), или клавишу «<», если требуется закрыть клапан (выключить насос). При этом на ИУ будет подано соответствующее управляющее воздействие. При управлении регулирующим клапаном на индикаторе будет индицироваться направление и время движения, причем при изменении направления движения времена будут суммироваться с учетом знака (направления) и, таким образом, пользователь по окончании отладки сможет установить клапан в исходное состояние ($XXX = 000$).

При выборе в технологическом меню раздела «НАСОСЫ» на индикатор в диалоговом режиме будет выводиться последовательность информационных окон, позволяющая пользователю запрограммировать функции регулятора для управления насосами. Первое окно раздела «НАСОСЫ» позволяет ввести функции регулятора для управления резервным насосом:

УПР. НАСОСОМ Р ЕСТЬ (НЕТ)

При выборе «НЕТ» на индикаторе появится окно задания функций для основного насоса. При выборе же функции управления резервным насосом «НАСОС Р» появится следующее окно:

РЕСУРС РАВНОМЕРНЫЙ (АВАРИЙНЫЙ)

При задании режима «РАВНОМЕРНЫЙ» один раз в неделю во вторник в 14.00 будет происходить переключение насосов. При задании режима

«АВАРИЙНЫЙ» включение резервного насоса будет происходить только при отказе основного.

Задайте режим работы резервного насоса. На индикаторе появится окно с информацией о выработанном каждым насосом ресурсе, при этом курсор будет указывать насос, работающий в данное время:

НАСОС ОС XXXXXX	НАСОС Р YYYYYY
--------------------	-------------------

где:

- XXXXXX – время работы основного насоса;
- YYYYYY – время работы резервного насоса.

Для обнуления накопленного времени клавишами «>» или «<» установите курсор на значении обнуляемого времени и нажмите клавишу «↵». Если в обнулении значений нет необходимости, нажмите клавишу «↵», не изменяя положения курсора. На индикатор далее будет выводиться последовательность информационных окон, позволяющая пользователю запрограммировать подключение датчиков работы насоса и защиты от «сухого хода».

В случае задания отсутствия управления резервным насосом (при выборе «НЕТ» в первом окне раздела «НАСОСЫ»), на индикатор выводится окно, позволяющее пользователю запрограммировать функции регулятора для управления основным насосом:

УПР. НАСОСОМ ОС ЕСТЬ (НЕТ)

Задайте режим работы основного насоса. При выбранном режиме «НЕТ» (такая ситуация возможна при управлении основным и резервным насосами внешней схемой автоматики) задание функций насосов на этом заканчивается и на индикаторе появится окно с основным меню. При выборе же функции управления основным насосом появится следующее окно:

ДАТЧИК ЗАЩИТЫ ЕСТЬ НЕТ

Задайте наличие или отсутствие в технологической схеме датчика защиты от «сухого хода» насоса (общий для основного и резервного насосов). На индикаторе появится следующее окно (при наличии датчика):

ДАТЧИК ЗАЩИТЫ АВАРИЯ: ЗАМКНУТ (РАЗОМКНУТ)
--

Задайте аварийное (замкнут или разомкнут) состояние контактов датчика. На индикаторе появится следующее окно:

ДАТЧИК РАБОТЫ ЕСТЬ НЕТ

Задайте наличие или отсутствие в технологической схеме датчика работы насоса (общий для основного и резервного насосов).

(Программа исключает возможность задания отсутствия данного датчика при заданной функции - управление резервным насосом). На индикаторе появится следующее окно (при наличии датчика):

ДАТЧИК РАБОТЫ АВАРИЯ: ЗАМКНУТ (РАЗОМКНУТ)
--

Задайте аварийное (замкнут или разомкнут) состояние контактов датчика. На индикаторе появится следующее окно:

t1 XXc	t2 XXc
-----------	-----------

где:

- t1 – задержка на анализ состояния датчика защиты от «сухого хода» (в диапазоне от 1 до 25 с);
- t2 – задержка на анализ состояния датчика работы насоса (в диапазоне от 1 до 99 с).

Задание функций насосов на этом заканчивается и на индикаторе появится окно с основным меню.

Таким образом, при задании для резервного и основного насосов функции «УПРАВЛЕНИЕ НАСОСОМ», регулятор будет осуществлять включение насоса при штатном (неаварийном) состоянии датчика защиты от сухого хода (при его наличии) и контроль состояния насосов по датчику работы насосов, подключаемых в соответствии со схемами подключения регулятора для систем отопления, приведенными в приложении В и управлять его работой по следующему алгоритму. По истечении времени t1 (заводская уставка 20 с) после включения регулятора при штатном состоянии датчика защиты от сухого хода (давления на подаче не ниже заданного), подается команда на включение насоса. Затем, в течение времени t2 (заводская уставка 20 с), анализируется состояние контактного датчика работы насоса. При возникновении аварийного состояния датчика работы насоса происходит переключение на резервный насос. В случае его отсутствия отключение насоса не происходит, а на индикатор выводятся сообщение об отказе. При отказе резервного насоса и неисправном основном отключение резервного насоса также не производится.

При диагностировании отказов насосов раз в час осуществляется проверка их исправности. При возникновении аварийного состояния датчика защиты от сухого хода насос отключается и автоматически включается при возврате датчика в штатное состояние.

В случае «тупиковой» схемы ГВС, не предусматривающей наличие циркуляции в системе, необходимо организовать локальный циркуляционный контур в помещении теплового пункта, обеспечив тем самым проток горячей воды через датчик температуры.

4.5.2 Заводские установки режимов работы и коэффициентов регулирования

При отгрузке с предприятия-изготовителя в регуляторе устанавливаются следующие режимы, временные графики, температуры и коэффициенты регулирования:

- режим работы контура «ГВС» – «ВКЛЮЧЕН»;
- температура горячей воды $T_{г1} = T_{г2} = 50$ °С;
- режим дезинфекции – «ВЫКЛЮЧЕН»;
- режим коррекции работы по температуре T_o – «ВЫКЛЮЧЕН»;
- период регулирования – 16 с.
- значение пароля – 003;
- $K_p = 0,2$;
- $K_d = 2$;
- функция «УПР.НАСОСОМ Р» - задана;
- состояние датчиков защиты от сухого хода и контроля работы насоса при аварии – замкнут;
- режим работы насосов – «АВАРИЙНЫЙ».

4.5.3 Общие рекомендации по настройке системы регулирования ГВС

ВНИМАНИЕ. Включение контура регулирования и его настройку следует производить только после проверки работоспособности технологической схемы системы в ручном режиме.

Для проверки работоспособности технологической схемы системы горячего водоснабжения необходимо выполнить следующие действия:

- переведите циркуляционный насос на «ручной» режим работы и в состояние «ВКЛЮЧЕН»
 - с помощью ручного дублера, входящего в комплект клапана или в режиме дистанционного управления, переведите клапан в открытое положение;
 - проконтролируйте расход по прибору учета (величина расхода должна быть в пределах от 120 % до 130 % проектного);
 - если величина расхода при полностью открытом клапане больше приведенных выше значений, ограничьте концевым выключателем максимальное открытие клапана. Проверьте отсутствие пропуска теплоносителя через клапан в положении «ЗАКРЫТ» и, в случае необходимости, отрегулируйте концевой выключатель положения «ЗАКРЫТ»;
 - при нахождении величины расхода в указанных пределах, проверьте правильность выбора регулирующего клапана. Для этого, плавно закрывая клапан, убедитесь в соответствующем изменении (плавном уменьшении) расхода (по прибору учета) до полного отсутствия. При этом **рабочий ход клапана должен быть не менее 60 % от номинального (паспортного) значения.** Если при закрытии клапана расход не изменяется, или изменение расхода происходит только вблизи положения «закрыт», Ваша технологическая схема неработоспособна или клапан выбран с существенным завышением пропускной способности. В этом случае необходимо совместно с

представителями проектной организации произвести анализ и исправление ошибок, так как **подключение регулятора в режим автоматического регулирования при неработоспособной технологической схеме может привести к аварийным ситуациям.**

- по завершению отладки системы в ручном режиме, включите регулятор и произведите наладку системы в автоматическом режиме.

Для наладки системы в автоматическом режиме выполните следующие действия:

- переведите исполнительные устройства технологической схемы в режим «АВТОМАТИЧЕСКИЙ» - с управлением от регулятора;

- задайте значения температур горячей воды и, в случае необходимости, параметры временного графика;

- задайте режим работы контура регулирования «ВКЛЮЧЕН».

Заводские уставки коэффициентов регулирования как правило обеспечивают требуемое качество регулирования. Программное обеспечение регулятора обеспечивает в автоматическом режиме быструю (за 20-30 минут) адаптацию коэффициентов регулирования к параметрам объекта управления и дальнейшую их автоматическую подстройку при изменении параметров объекта в процессе эксплуатации.

Задание ручного режима настройки регулятора рекомендуется производить только в случае, если качество регулирования в автоматическом режиме не удовлетворяет пользователя. При этом необходимо учитывать, что в случае изменения характеристик работы объекта управления, например, температуры теплоносителя или перепада давлений, коэффициенты, подобранные в ручном режиме, окажутся не оптимальными при изменившихся условиях.

Корректировка коэффициентов производится, так же, как и для системы регулирования отопления (п. 4.4.3)

Внимательно просмотрите все сообщения, выводимые на экран регулятора. В пункте 4.5.4 РЭ описаны действия в случае вывода на экран регулятора определенных сообщений.

4.5.4 Индикация неисправностей в контуре ГВС и способы их устранения

В процессе работы регулятор постоянно осуществляет самодиагностику включенных контуров. При возникновении неисправности на индикаторе в основном окне свободного доступа периодически появляется сообщение «Отказ» в строке, соответствующей данному контуру. Одновременно при этом включается индикатор аварийных ситуаций. При возникновении нескольких неисправностей одновременно сообщения о них выводятся на индикатор по очереди. Ниже приведен список неисправностей с пояснениями.

ОТКАЗ ДАТЧИКА T_Г

При этом блок прекращает автоматическое регулирование. Регулирующий клапан закрывается, насос выключается. В этом случае необходимо проверить правильность подключения, состояние клеммных соединителей и кабель датчика, при их исправности произвести замену термодатчика.

Все отключения-подключения датчика производить при выключенном питании регулятора.

где:

ОТКАЗ НАСОСА ХХХ

- ХХХ – символы, определяющие назначение насоса, например, ОС1 – основной насос первого контура).

Данное сообщение возникает при аварийном состоянии датчика работы насоса.

СУХОЙ ХОД

Данное сообщение возникает при аварийном состоянии датчика защиты от сухого хода. При этом регулятор выключает насос.

По устранению неисправности включение насоса происходит автоматически.

$T_{г} > T_{макс}$

Данное сообщение возникает при превышении регулируемой температурой допустимого значения.

$T_{г} < T_{мин}$

Данное сообщение возникает, если значение регулируемой температуры ниже допустимого значения.

ОТКАЗ ТАЙМЕРА

В этом случае регулятор нуждается в ремонте специалистами предприятия – изготовителя.

Если при включении регулятора индикация и свечение индикатора отсутствуют, следует убедиться в наличии сетевого напряжения питания на клеммах 20, 21 блока управления (см. Приложение В). При его наличии следует обратиться на предприятие-изготовитель.

4.6 Управление системой приточной вентиляции

Для управления системой приточной вентиляции в регуляторе предусмотрена программа –33.

Принцип работы регулятора при управлении системой приточной вентиляции основан на поддержании заданной температуры приточного воздуха посредством изменения расхода теплоносителя.

Регулятор осуществляет контроль и индикацию:

- температуры наружного воздуха $T_{н}$;
- температуры приточного воздуха $T_{п}$;
- температуры поверхности калорифера $T_{к}$;
- температуры обратной воды на выходе калорифера $T_{о}$.

Регулятор осуществляет управление:

- ИУ на подающем трубопроводе калорифера;
- электроприводом жалюзи (при его наличии);

- нагревателем жалюзи (при его наличии);
- насосами (основным и резервным, при их наличии). Насос включается только в режиме «Зима»;
- вентилятором.

При управлении системой приточной вентиляции регулятор обеспечивает выполнение следующих основных функций и режимов работы:

- прогрев калорифера при включении системы вентиляции;
- прогрев жалюзи при включении системы вентиляции при отрицательных значениях температуры наружного воздуха;
- поддержание постоянной заданной температуры приточного воздуха;
- защита системы от превышения температуры обратной воды;
- защита калорифера от замораживания;
- автоматическое (по задаваемому пользователем графику) или ручное (посредством коммутирующего устройства) включение или выключение системы;

отключение вентилятора при срабатывании датчика пожарной сигнализации, датчика фильтра или датчика контроля работы вентилятора;

- автоматическое (по температуре наружного воздуха) или ручное переключение сезонов работы системы «ЗИМА» или «ЛЕТО».

В процессе работы регулятор с помощью термодатчиков измеряет температуру наружного (T_n) и приточного (T_p) воздуха, а также температуру обратной воды (T_o) в контуре теплоносителя и датчика поверхности калорифера T_k . Одновременно, при работе в ручном режиме, производится опрос внешнего коммутирующего устройства (переключателя, контакта пускателя, таймера) и при его замкнутом состоянии производится пуск (включение) системы вентиляции, а при разомкнутом - выключение. При работе в автоматическом режиме включение (выключение) системы вентиляции производится по задаваемому пользователем недельному графику работы. Для включения системы приточной вентиляции в автоматическом режиме внешнее коммутирующее устройство должно быть в замкнутом состоянии. При его размыкании система выключается.

По результатам измерений температуры, опроса внешнего коммутирующего устройства и в зависимости от заданного сезона работы системы вентиляции «ЗИМА» или «ЛЕТО» регулятор управляет работой вентилятора, а также регулирует положение запорно-регулирующего клапана (ИУ) в контуре теплоносителя калорифера, обеспечивая автоматическое выполнение системой ниже перечисленных режимов.

4.6.1 Дежурный режим

В данном режиме система находится при положении внешнего коммутирующего устройства «СТОП» (при работе в ручном режиме) или при заданной для данного момента времени команде «СТОП» в недельном графике (при работе в автоматическом режиме). При этом осуществляется выключение вентилятора, а также, при заданном сезоне работы «ЗИМА», управление клапаном калорифера с целью поддержания температуры обратной воды в

соответствии с задаваемым пользователем графиком $T_o=f(T_n)$. При заданном сезоне работы «ЛЕТО» клапан полностью закрыт.

О работе регулятора в режиме «ДЕЖУРНЫЙ» информирует надпись на индикаторе регулятора:

ДЕЖУРНЫЙ РЕЖИМ

4.6.2 Летний режим

В данный режим система переходит при положении внешнего коммутирующего устройства «ПУСК» (при работе в ручном режиме) или при заданной для данного момента времени команде «ПУСК» в недельном графике (при работе в автоматическом режиме) и заданном сезоне работы «ЛЕТО».

При работе в режиме «ЛЕТНИЙ» регулятор формирует команду на включение вентилятора, клапан остается закрытым.

О работе регулятора в режиме «ЛЕТНИЙ» информирует надпись на индикаторе регулятора:

ЛЕТНИЙ РЕЖИМ

Работа в режиме «ЛЕТНИЙ» при температуре наружного воздуха меньше задаваемого пользователем аварийного значения температуры приточного воздуха ($T_n < T_{п.авар.}$) не допускается.

4.6.3 Прогрев калорифера

В данный режим система переходит при заданном сезоне работы «ЗИМА» при положении внешнего коммутирующего устройства «ПУСК» (при работе в ручном режиме), а также (при работе в автоматическом режиме), если при этом для данного момента времени задана команда «ПУСК» в недельном графике. При этом формируется команда на выключение вентилятора, а также осуществляется полное открывание ИУ в контуре теплоносителя с целью быстрого разогрева калорифера. Время прогрева определяется пользователем исходя из эксплуатационных параметров системы, и задается пользователем при настройке регулятора.

О работе регулятора в режиме «ПРОГРЕВ» информирует надпись на индикаторе регулятора:

ПРОГРЕВ

Вывод системы из режима «ПРОГРЕВ» осуществляется автоматически по окончании заданного интервала времени (если закончен прогрев жалюзи при отрицательных значениях температуры наружного воздуха) и при соблюдении условия: $T_o > T_o \text{ макс.}$ (вычисление значения параметра « $T_o \text{ макс.}$ » приведено в пункте 4.6.4). Если по окончании интервала времени условие $T_o > T_o \text{ макс.}$ не выполняется (калорифер не прогрелся), система остается в режиме «ПРОГРЕВ», а на индикатор периодически выводится сообщение об аварийной ситуации:

$T_o < T_o \text{ макс}$

4.6.4 Регулирование температуры приточного воздуха

В данный режим система переходит по завершению прогрева калорифера, при этом регулятор формирует команду на включение вентилятора, осуществляющего подачу наружного воздуха, а также управляет положением ИУ калорифера, изменяя при этом поток теплоносителя и поддерживая заданную температуру приточного воздуха.

При работе в данном режиме регулятор обеспечивает выполнение условий:

$T_{o \text{ мин.}} < T_o < T_{o \text{ макс.}}$, а также $T_p > T_{p \text{ авар.}}$

T_o есть температура обратной воды на выходе калорифера должна находиться в пределах границ, определенных пользователем относительно заданного графика $T_o \text{ гр.} = f(T_n)$ и одновременно должна отсутствовать опасность замораживания калорифера.

Граничные уставки $T_o \text{ макс.}$ и $T_o \text{ мин.}$ вычисляются регулятором автоматически, исходя из текущей температуры наружного воздуха, заданного графика $T_o \text{ гр.} = f(T_n)$ и границ отклонения от него $+T_o$ и $-T_o$. $T_o \text{ макс.} = T_o \text{ гр.} + (+T_o)$, $T_o \text{ мин.} = T_o \text{ гр.} - (-T_o)$.

Значения $+T_o$ и $-T_o$ задаются пользователем при настройке.

Параметры графика $T_o \text{ гр.} = f(T_n)$, заданные при программировании регулятора на предприятии-изготовителе, могут быть изменены пользователем исходя из конкретных эксплуатационных условий.

Значение температуры приточного воздуха задается пользователем при настройке.

О работе в данном режиме информирует надпись на индикаторе регулятора:

РЕГУЛИРОВАНИЕ

4.6.5 При заданном сезоне работы «ЗИМА» регулятор обеспечивает выполнение ниже перечисленных функций защиты:

- **защита от завышения температуры обратной воды.**

Наличие данной функции регламентируется недопустимостью возврата в теплосеть обратной воды повышенной (относительно заданного графика) температуры.

Если измеренная температура обратной воды превышает максимально допустимую, регулятор ограничивает поток теплоносителя через калорифер, управляя ИУ калорифера по сигналу рассогласования между текущим значением T_o и $T_o \text{ макс.}$ с целью ликвидации превышения температуры обратной воды.

Условия выполнения: $T_o > T_o \text{ макс.}$, а $T_p > T_{p \text{ авар.}}$

О защите от завышения температуры обратной воды информирует периодически появляющееся сообщение на дисплее регулятора:

$T_o > T_o \text{ макс}$

Условие выхода из данного режима $T_{п.} > T_{п.заданное}$.

- защита от замораживания воды в калорифере.

Если в процессе регулирования температура обратной воды, температура поверхности калорифера или температура приточного воздуха стали ниже заданных пользователем уставок (T_o мин, T_k мин. и $T_{п. авар.}$) регулятор формирует команду на выключение вентилятора, а также полностью открывает ИУ калорифера с целью защиты его от замораживания.

Условия выполнения: $T_o < T_o$ мин, или $T_k < T_k$ мин, или $T_{п.} < T_{п. авар.}$.

Уставки T_o мин, T_k мин. и $T_{п. авар.}$ задаются пользователем при настройке.

Кроме вышеуказанных температурных условий регулятор выполняет функцию защиты калорифера от замораживания при неисправности термодатчиков $T_{п.}$ и $T_{н.}$.

О защите от замораживания калорифера информирует периодически появляющееся сообщение на дисплее регулятора с информацией об аварийной ситуации:

Защита $T_k < T_k$ мин

Выход из режима осуществляется автоматически после ликвидации причин его появления.

4.6.6 Настройка регулятора

В процессе работы регулятор индицирует следующее сообщение (основное окно свободного доступа):

$T_{п.} = XXX^{\circ}$ откл $+(-)УУ^{\circ}$
РЕЖИМ РАБОТЫ

где:

- $T_{п.} XXX$ - температура приточного воздуха;
- $+(-)УУ$ - знак и величина отклонения измеренной температуры приточного воздуха от заданной.

В нижней строке – информационная заставка о режиме работы («ПРОГРЕВ»; «РЕГУЛИРОВАНИЕ»; «ДЕЖУРНЫЙ РЕЖИМ»; «ЛЕТНИЙ РЕЖИМ»), при аварийных ситуациях в данной строке периодически появляется информация о их причине.

Доступ к технологическому меню возможен только после введения пароля, что обеспечивает защиту блока от несанкционированного доступа.

С помощью клавиш «>» или «<» наберите значение пароля и нажатием клавиши «↵» введите его. При этом на индикаторе появится основное технологическое меню:

ВЕНТИЛЯЦИЯ
ТАЙМЕР КОД АРХИВ

Выбор необходимого раздела меню осуществляется клавишами “>” или “<”, ввод выбранного раздела – клавишей “↵”, выход из технологического меню – клавишей “↑»

Выберите раздел «ВЕНТИЛЯЦИЯ» и нажмите клавишу «↵», на индикаторе появится меню «ВЕНТИЛЯЦИИ»:

РЕЖИМ	НАСТРОЙКА
ГРАФИК	ДУ НАСОСЫ

В разделе «РЕЖИМ» производится:

- выбор режима работы контура «ВЕНТИЛЯЦИЯ» (включен или выключен);
- выбор режима управления (пуска) системы вентиляции (ручное или автоматическое, по задаваемому недельному графику);
- задание сезона работы системы вентиляции «ЗИМА» или «ЛЕТО» и условия его переключения (автоматическое или ручное).

В разделе «НАСТРОЙКА» производится:

- выбор периода регулирования (от 32 до 255 секунд) в зависимости от тепловой инерции объекта управления;
- задание коэффициентов регулирования;
- задание температуры приточного воздуха;
- задание температурного графика обратной воды;
- задание параметров регулирования;
- задание режима настройки коэффициентов регулирования «РУЧНОЙ» или «АВТОМАТИЧЕСКИЙ».

В разделе «ГРАФИК» производится задание недельного графика работы системы вентиляции (включения и выключения в заданное время суток для каждого дня недели).

В разделе «ДУ» производится дистанционное (ручное) управление исполнительными устройствами (клапаном и вентилятором).

В разделе «Насос» производится задание аварийного состояния контактов датчика защиты от сухого хода.

При выборе в меню «ВЕНТИЛЯЦИЯ» раздела «Режим» на индикаторе появится следующее сообщение:

КОНТУР ВКЛ (ВЫКЛ) ПУСК РУЧН. (АВТ.)
--

Выбор необходимого режим работы контура и режима управления осуществляется клавишами “>” или “<”, ввод – клавишей “↵”. Последовательно выберите и введите требуемые режимы - на индикаторе появится следующее сообщение:

«ЛЕТО» («ЗИМА») ПЕРЕХОД АВТ. (РУЧН.)

Выберите сезон работы системы вентиляции «ЛЕТО» или «ЗИМА» и нажмите клавишу «↵». Затем выберите условие перехода - «АВТОМАТИЧЕСКОЕ» или «РУЧНОЕ» и нажмите клавишу «↵».

В зависимости от выбранного условия перехода режим работы регулятора будет меняться в зависимости от температуры наружного воздуха или задаваться пользователем с клавиатуры регулятора.

При выборе в меню «ВЕНТИЛЯЦИЯ» раздела «НАСТРОЙКА» на индикаторе появится следующее сообщение:

НАСТРОЙКА - АВТ(РУЧН) ПЕРИОД =XXX с
--

Последовательно выберите и введите требуемый режим настройки и период регулирования в соответствии с тепловой инерцией объекта управления. На индикаторе появится окно с коэффициентами регулирования:

$K_p = X.XX$ $K_d = XX.X$

где:

- K_p – коэффициент пропорциональности (диапазон изменения от 0,05 до 2);
- K_d – постоянная дифференцирования (диапазон изменения от 0 до 16).

При задании автоматического режима настройки изменение коэффициентов регулирования не допускается, (курсор не фиксируется на данных позициях).

При переходе из ручного режима настройки на автоматический коэффициенты K_p и K_d автоматически принимают значения заводских уставок, с последующим изменением в процессе адаптации к условиям объекта управления.

После ввода коэффициентов регулирования на индикаторе появится следующее окно:

$T_{п. авар.} = XXX^\circ$ $T_{к мин.} = XXX^\circ$ $T_z = XXX^\circ$ $T_l = XXX^\circ$
--

где:

- XXX – значения соответствующих температур в градусах;
- $T_{п авар.}$ – температура приточного воздуха, при которой регулятор переходит в режим защиты от замораживания;
- $T_{к мин.}$ – температура поверхности калорифера, при которой регулятор переходит в режим защиты от замораживания;
- T_l - температура наружного воздуха, при которой система вентиляции переходит на сезон работы «ЛЕТО»;
- T_z - температура наружного воздуха, при которой система вентиляции переходит на сезон работы «ЗИМА».

Последовательно задайте требуемые значения. На индикаторе появится следующее сообщение:

где:

ПРОГРЕВ XX,X мин $T_{п} = XXX^\circ$

- ПРОГРЕВ XX,X – значение задания времени прогрева калорифера в минутах;
 - $T_{п}$ – температура приточного воздуха в градусах.
- Последовательно задайте требуемые значения. На индикаторе появится следующее сообщение:

ПРОГРЕВ ЖАЛЮЗИ
XX,X мин

где XX,X – значения времени прогрева жалюзи в минутах.

Задайте требуемое значение. На индикаторе появится следующее сообщение:

$T_{н1} = XXX^{\circ}$	$T_{o1} = XXX^{\circ}$
$T_{н2} = XXX^{\circ}$	$T_{o2} = XXX^{\circ}$

где: XXX – значения соответствующих температур графика $T_o = f(T_n)$, (рис. 4.3).

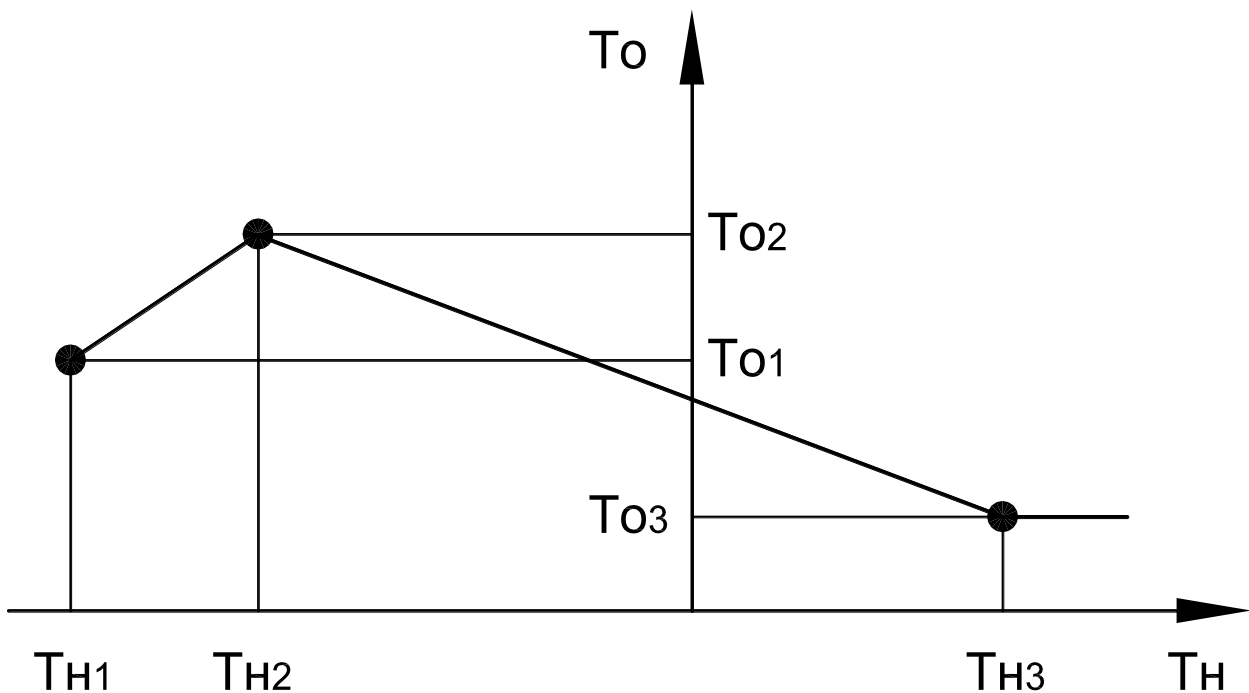


Рисунок 4.3. Вид графика $T_o = f(T_n)$

$T_{н3} = XXX^{\circ}$	$T_{o3} = XXX^{\circ}$
$-T_o = +XX^{\circ}$	$+T_o = +XX^{\circ}$

где: $+(-)T_o = +XX$ – значения допустимых отклонений T_o от заданного графика $T_o = f(T_n)$.

Последовательно задайте требуемые значения. После ввода последнего значения на индикаторе появится меню «ВЕНТИЛЯЦИЯ».

При выборе в меню «ВЕНТИЛЯЦИЯ» раздела «ГРАФИК» на индикаторе появится сообщение:

Вс.	ПУСК (СТОП)	ПУСК (СТОП)
Врем.	УУ:УУ	УУ:УУ

где:

- «ПУСК», «СТОП» – команды на включение или выключение системы вентиляции при работе в автоматическом режиме;
- УУ:УУ – время (час. мин.) выполнения заданной команды.

Последовательно выберите и введите требуемые команды и соответствующие им времена.

После ввода последнего значения времени на индикаторе появится аналогичное сообщение для следующего дня недели.

По завершению ввода значений команд и соответствующих им времен для субботы на индикаторе появится меню «ВЕНТИЛЯЦИЯ».

При выборе в меню «ВЕНТИЛЯЦИЯ» раздела «ДУ» на индикаторе появится сообщение:

<p>ВЕНТИЛЯТОР ВКЛ/ВЫКЛ или (КЛАПАН +/-XXXс) или (ИУ ЖАЛЮЗИ +/-XXXс) или (НАГРЕВ ЖАЛ. ВКЛ/ВЫКЛ) или (НАСОС ОС ВКЛ/ВЫКЛ) или (НАСОС Р ВКЛ/ВЫКЛ)</p>

- «-» - направление движения клапана калорифера (ИУ жалюзи) в сторону закрытия;
- XXX- время движения в секундах;
- ВКЛ. или ВЫКЛ. – команды включения или выключения вентилятора, нагревателя жалюзи и насосов.

Выберите исполнительное устройство последовательным нажатием клавиши «>» и нажмите клавишу «↵».

Нажмите клавишу «>», если требуется открыть клапан (ИУ), или клавишу «<», если требуется закрыть клапан (ИУ). При этом на клапан (ИУ) будет подано управляющее напряжение, а на индикаторе будет индицироваться направление и время движения, причем при изменении направления движения времена будут суммироваться с учетом знака (направления) и, таким образом, пользователь по окончании отладки сможет установить клапан в исходное состояние (XXX = 000). Для включения (выключения) вентилятора, нагревателя жалюзи или насоса необходимо выбрать соответствующую команду «ВКЛ» или «ВЫКЛ» клавишами «>» или «<».

Внимание. В режиме ручного управления ответственность за правильность действий несет обслуживающий персонал. Контроль температур и защита от замораживания калорифера в данном режиме регулятором не осуществляется.

При выборе в технологическом меню раздела «НАСОСЫ» на индикатор в диалоговом режиме будет выводиться последовательность информационных окон, позволяющая пользователю запрограммировать функции регулятора для управления насосами. Первое окно раздела «НАСОСЫ» позволяет ввести функции регулятора для управления резервным насосом:

УПР. НАСОСОМ Р
ЕСТЬ (НЕТ)

При выборе «НЕТ» на индикаторе появится окно задания функций для основного насоса. При выборе же функции управления резервным насосом «НАСОС Р» появится следующее окно:

РЕСУРС
РАВНОМЕРНЫЙ (АВАРИЙНЫЙ)

При задании режима «РАВНОМЕРНЫЙ» один раз в неделю во вторник в 14.00 будет происходить переключение насосов. При задании режима «АВАРИЙНЫЙ» включение резервного насоса будет происходить только при отказе основного.

Задайте режим работы резервного насоса. На индикаторе появится окно с информацией о выработанном каждым насосом ресурсе, при этом курсор будет указывать насос, работающий в данное время:

НАСОС ОС НАСОС Р
XXXXXX YYYYYY

где:

- XXXXXX – время работы основного насоса;
- YYYYYY – время работы резервного насоса.

Для обнуления накопленного времени клавишами «>» или «<» установите курсор на значении обнуляемого времени и нажмите клавишу «↵». Если в обнулении значений нет необходимости, нажмите клавишу «↵», не изменяя положения курсора. На индикатор далее будет выводиться последовательность информационных окон, позволяющая пользователю запрограммировать подключение датчиков работы насоса и защиты от «сухого хода».

В случае задания отсутствия управления резервным насосом (при выборе «НЕТ» в первом окне раздела «НАСОСЫ»), на индикатор выводится окно,

УПР. НАСОСОМ ОС
ЕСТЬ (НЕТ)

позволяющее пользователю запрограммировать функции регулятора для управления основным насосом:

Задайте режим работы основного насоса. При выбранном режиме «НЕТ» (такая ситуация возможна при управлении основным и резервным насосами внешней схемой автоматики) задание функций насосов на этом заканчивается и на индикаторе появится окно с основным меню. При выборе же функции управления основным насосом появится следующее окно:

ДАТЧИК ЗАЩИТЫ
ЕСТЬ НЕТ

Задайте наличие или отсутствие в технологической схеме датчика защиты от «сухого хода» насоса (общий для основного и резервного насосов). На индикаторе появится следующее окно (при наличии датчика):

ДАТЧИК ЗАЩИТЫ АВАРИЯ: ЗАМКНУТ (РАЗОМКНУТ)
--

Задайте аварийное (замкнут или разомкнут) состояние контактов датчика. На индикаторе появится следующее окно:

ДАТЧИК РАБОТЫ ЕСТЬ НЕТ

Задайте наличие или отсутствие в технологической схеме датчика работы насоса (общий для основного и резервного насосов).

(Программа исключает возможность задания отсутствия данного датчика при заданной функции - управление резервным насосом). На индикаторе появится следующее окно (при наличии датчика):

ДАТЧИК РАБОТЫ АВАРИЯ: ЗАМКНУТ (РАЗОМКНУТ)
--

Задайте аварийное (замкнут или разомкнут) состояние контактов датчика. На индикаторе появится следующее окно:

t1	t2
XXc	XXc

где:

- t1 – задержка на анализ состояния датчика защиты от «сухого хода» (в диапазоне от 1 до 25 с);
- t2 – задержка на анализ состояния датчика работы насоса (в диапазоне от 1 до 99 с).

Задание функций насосов на этом заканчивается и на индикаторе появится окно с основным меню.

Таким образом, при задании для резервного и основного насосов функции «УПРАВЛЕНИЕ НАСОСОМ», регулятор будет осуществлять включение насоса при штатном (неаварийном) состоянии датчика защиты от сухого хода (при его наличии) и контроль состояния насосов по датчику работы насосов, подключаемых в соответствии со схемами подключения регулятора для систем отопления, приведенными в приложении В и управлять его работой по следующему алгоритму. По истечении времени t1 (заводская уставка 20 с) после включения регулятора при штатном состоянии датчика защиты от сухого хода (давления на подаче не ниже заданного), подается команда на включение насоса. Затем, в течение времени t2 (заводская уставка 20 с), анализируется состояние контактного датчика работы насоса. При возникновении аварийного состояния датчика работы насоса происходит переключение на резервный насос. В случае его отсутствия отключение насоса не происходит, а на индикатор выводятся сообщение об отказе. При отказе

резервного насоса и неисправном основном отключение резервного насоса также не производится.

При диагностировании отказов насосов раз в час осуществляется проверка их исправности. При возникновении аварийного состояния датчика защиты от сухого хода насос отключается и автоматически включается при возврате датчика в штатное состояние.

4.6.7 Запуск контура «ВЕНТИЛЯЦИЯ»

Для запуска контура регулирования «ВЕНТИЛЯЦИЯ» необходимо последовательно выполнить следующие операции:

- подать питание на блок управления, **(питание регулирующего клапана, электропривода жалюзи, электрообогревателя жалюзи и вентилятора должно быть отключено, переключатель «ПУСК-СТОП» в положении «СТОП»;**

- произвести настройку регулятора под индивидуальные особенности объекта **(при проведении настройки должен быть установлен режим работы контура – «ВКЛЮЧЕН», режим управления «РУЧНОЙ»;**

- войти в дистанционный режим управления исполнительными механизмами;

- включить питание регулирующего клапана и электропривода жалюзи, проверить их работу в ручном режиме;

- отрегулировать концевые выключатели клапана из условий обеспечения минимального протока в положении «ЗАКРЫТ» при котором отсутствует завышение температуры обратной воды при выключенном вентиляторе и не превышении максимального (проектного) расхода теплоносителя в положении «ОТКРЫТ»;

- включить питание вентилятора и проверить его работу в ручном режиме **(при управлении вентилятором непосредственно с выхода регулятора пусковой ток не должен превышать 8А, в случае превышения - включение вентилятора должно осуществляться через пускатель);**

- выйти в основное информационное окно свободного доступа;

- проконтролировать отсутствие сообщений «ОТКАЗ ...»;

- проконтролировать измеряемые температуры;

- проконтролировать индикацию режима работы -«ДЕЖУРНЫЙ»;

- перевести выключатель «пуск-стоп» в положение «ПУСК»;

- проконтролировать на информационном окне последовательное выполнение режимов «ПРОГРЕВ» – «РЕГУЛИРОВАНИЕ» (при заданном сезоне работы системы вентиляции «ЗИМА») или переход в режим «ЛЕТНИЙ» (при заданном сезоне работы системы вентиляции «ЛЕТО»);

- переведите выключатель «пуск-стоп» в положение «СТОП»;

- проконтролируйте переход системы в исходный режим («ДЕЖУРНЫЙ»);

- задайте, в случае необходимости, автоматический режим работы системы и, изменяя времена выполнения команд «ПУСК», «СТОП», проконтролируйте их исполнение.

Внимательно просмотрите все сообщения, выводимые на экран ВТР. В пункте 4.6.8 РЭ описаны действия в случае вывода на экран регулятора определенных сообщений.

При отгрузке с предприятия-изготовителя в блоке устанавливаются следующие режимы, временные графики и температуры:

- режим работы контура «ВЫКЛЮЧЕН»
- режим управления «РУЧНОЙ»
- сезон работы системы «ЗИМА»,
- условие перехода – «АВТОМАТИЧЕСКОЕ»;
- температурный график T_o ($T_{н1}$ = минус 20 °С; T_{o1} = 65 °С; $T_{н2}$ = минус 20 °С; T_{o2} = 65 °С; $T_{н3}$ = 5 °С; T_{o3} = 36 °С);
- отклонения температуры обратной воды ($-T_o$) = 20 °С, и ($+T_o$) = 5 °С;
- температура приточного воздуха $T_{п}$ = 18 °С;
- $T_{п}$ авар. = 8 °С;
- $T_{к}$ мин. = 8 °С;
- прогрев (время прогрева калорифера) – 3 минуты;
- время прогрева жалюзи – 0 минут;
- $T_{л}$ = 14 °С; $T_{з}$ = 10 °С;
- значение пароля – 003;
- период регулирования – 64 с;
- $K_{п}$ = 0,2; $K_{д}$ = 8;
- режим настройки – автоматический;
- установки недельного графика: «ПУСК» в 08.00, «СТОП» в 18.00 для всех дней недели.

Диапазон изменения установок:

$T_{з}$ – от 5 °С до 50 °С;

$T_{л}$ – от 5 °С до 50 °С;

$T_{п}$, $T_{п}$ авар, $T_{к}$ мин. - от 5 °С до 50 °С;

$+T_o$ - от 0 °С до 99 °С;

$-T_o$ - от 0 °С до 99 °С;

прогрев (калорифера) – от 0 до 25,5 минут;

прогрев жалюзи – от 0 до 10,0 минут;

$T_{н1}$, $T_{н2}$ – от 0 °С до минус 40 °С; $T_{н3}$ – от 0 °С до 40 °С;

T_{o1} , T_{o2} , T_{o3} – от 5 °С до 99 °С;

t_1 , t_2 - от 1 до 25 с.

4.6.8 Индикация аварийных ситуаций и способы их устранения

В процессе работы регулятор постоянно осуществляет диагностику системы вентиляции, контролируя исправность датчиков температур и нахождение измеренных значений в пределах задаваемых пользователем установок. При возникновении отказов датчиков или аварийных ситуациях, связанных с выходом значений измеряемых температур за заданные пределы, на индикаторе в основном окне свободного доступа в строке режима работы периодически выводится сообщение о причине аварийной ситуации. Одновременно при этом включается индикатор аварийных ситуаций. При

возникновении нескольких аварийных ситуаций одновременно сообщения о них выводятся на индикатор по очереди.

Ниже приведены аварийные сообщения с пояснениями.

ОТКАЗ ДАТЧИКА Т_н (Т_п) (Т_к)

Возникает при отказе датчика температуры или при обрыве (коротком замыкании) в кабеле. При этом регулятор переходит в «ДЕЖУРНЫЙ» режим.

В этом случае следует проверить линию связи на термодатчик и при необходимости заменить его.

Все отключения-подключения следует производить при выключенном питании блока.

ОТКАЗ ДАТЧИКА Т_о

При этом регулятор переходит в «ДЕЖУРНЫЙ» режим, но клапан калорифера полностью закрывается, так как поддержание температуры Т_о невозможно.

Устранение неисправности - аналогично, как и для других термометров.

ОТКАЗ НАСОСА ОС (ОТКАЗ НАСОСА Р)

Данное сообщение возникает при аварийном состоянии датчика работы насоса.

СУХОЙ ХОД

Данное сообщение возникает при аварийном состоянии датчика защиты от сухого хода. При этом блок выключает насос, по устранению неисправности включение насоса происходит автоматически.

ДАТЧИК «ПОЖАР»

Возникает при размыкании контактов датчика пожарной сигнализации, при этом блок выключает вентилятор и переходим в режим «ДЕЖУРНЫЙ».

ДАТЧИК «ФИЛЬТР»

Возникает при замыкании контактов датчика перепада давления на фильтре, при этом блок выключает вентилятор и переходит в режим «ДЕЖУРНЫЙ».

Устранение - замена фильтра.

ОТКАЗ ВЕНТИЛЯТОРА

Данное сообщение возникает при аварийном состоянии (замыкании контактов) датчика контроля работы вентилятора. Система при этом переходит в режим «ДЕЖУРНЫЙ».

ОТКАЗ ТАЙМЕРА

В этом случае блок нуждается в ремонте специалистами предприятия – изготовителя.

Если при включении регулятора индикация и свечение индикатора отсутствуют, следует убедиться в наличии сетевого напряжения питания на клеммах 20, 21 блока управления (см. Приложение В). При его наличии следует обратиться на предприятие-изготовитель.

4.7 Управление системой подпитки

Принцип работы регулятора при управлении системой подпитки основан на поддержании заданного давления в контуре. При срабатывании датчика Рмин начинает открываться клапан, выводится сообщение «ДАВЛЕНИЕ ПДП МИН», затем через 0,5 с включается насос. При срабатывании датчика Рмакс, с задержкой в 2 с закрывается клапан и отключается насос.

4.7.1 Настройка регулятора под индивидуальные особенности объекта

При выборе в основном технологическом меню контура системы подпитки на индикаторе появится следующее окно (меню системы подпитки):



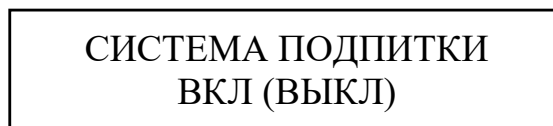
В разделе «РЕЖИМ» производится выбор режима работы контура системы подпитки (система подпитки – включена или система подпитки – выключена).

В разделе «НАСТРОЙКА» производится задание рабочего состояния контактов датчика давления (замкнут или разомкнут) и включение/отключение функции ограничения времени непрерывной работы контура.

В разделе «ДУ» производится дистанционное (ручное) управление исполнительными устройствами данного контура – регулирующим клапаном и насосом (насосами).

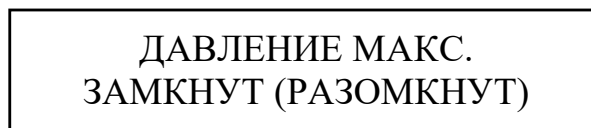
В разделе «НАСОСЫ» производится выбор функции для управления насосами и задание аварийного состояния контактов датчиков защиты от сухого хода и работы насосов.

При выборе в меню раздела «РЕЖИМ» на индикаторе появится следующее окно:



Последовательно выберите и введите требуемый режим системы подпитки – «ВКЛ» или «ВЫКЛ».

При выборе в меню раздела «НАСТРОЙКА» на индикаторе появится следующее окно:



Последовательно выберите и введите положение контакта датчика давления при достижении значения срабатывания.

На экране появится следующее окно:

ДАВЛЕНИЕ МИН.
ЗАМКНУТ (РАЗОМКНУТ)

Если контакт датчика при снижении давления ниже минимального значения замыкается, необходимо выбрать положение «ЗАМКНУТ», если размыкается – «РАЗОМКНУТ».

Последовательно выберите и введите соответствующее положение контакта датчика давления.

На экране появится окно выбора включения/отключения функции ограничения времени непрерывной работы контура:

МАКС. ВРЕМЯ ПДП
ВКЛ (ВЫКЛ)

При задании данной функции, если клапан был открыт в течение максимального времени, а давление в системе не восстановилось (то есть существует значительная утечка в системе), происходит отключение насоса и закрытие клапана. На индикатор при этом выводится сообщение «ОТКАЗ ПДП». Выход из режима – восстановление давления в системе (формирование сигнала датчика давления «Рмакс») или выключение/включение контура ПДП, или кратковременное (на несколько секунд) отключение питания ВТР.

Последовательно выберите и введите включение или отключение функции. При выборе включения данной функции на экране появится окно задания максимального времени работы подпитки после формирования сигнала «Рмин» датчика давления:

МАКС. ВРЕМЯ ПДП
XX мин

Диапазон изменения параметра: от 2 до 20 минут, заводская уставка 10 минут. Следует иметь в виду, что при наличии в системе одного насоса максимальное время работы подпитки должно быть не менее 2 минут, двух насосов - не менее 4 минут. Выберите и введите необходимое время непрерывной работы подпитки.

На экран вернется окно меню системы подпитки.

При выборе в меню раздела «ДУ» на индикаторе появится следующее окно:

КЛАПАН = +(-)XXXс или (НАСОС ОС ВКЛ/ВЫКЛ)
или (НАСОС Р ВКЛ/ВЫКЛ)

где:

- «+» – направление движения клапана в сторону открытия;
- «-» – направление движения клапана в сторону закрытия;
- XXX- время движения в секундах;
- ВКЛ или ВЫКЛ – команда управления насосом.

Последовательным нажатием клавиш «>» или «<» выберите ИУ и клавишей «ввод» подтвердите выбор.

Нажмите клавишу «>», если требуется открыть клапан (включить насос), или клавишу «<», если требуется закрыть клапан (выключить насос). При этом на ИУ будет подано соответствующее управляющее воздействие. При управлении регулирующим клапаном на индикаторе будет индицироваться направление и время движения, причем при изменении направления движения времени будут суммироваться с учетом знака (направления) и, таким образом, пользователь по окончании отладки сможет установить клапан в исходное состояние (XXX = 000).

При выборе в меню раздела «НАСОСЫ» на индикатор в диалоговом режиме будет выводиться последовательность информационных окон, позволяющая пользователю запрограммировать функции регулятора для управления насосами. Первое окно раздела «НАСОСЫ» позволяет ввести функции регулятора для управления резервным насосом:

УПР. НАСОСОМ Р ЕСТЬ (НЕТ)

При выборе «НЕТ» на индикаторе появится окно задания функций для основного насоса. При выборе же функции управления резервным насосом «НАСОС Р» появится следующее окно:

РЕСУРС РАВНОМЕРНЫЙ (АВАРИЙНЫЙ)

При задании режима «РАВНОМЕРНЫЙ» один раз в неделю во вторник в 14.00 будет происходить переключение насосов. При задании режима «АВАРИЙНЫЙ» включение резервного насоса будет происходить только при отказе основного.

Задайте режим работы резервного насоса. На индикаторе появится окно с информацией о выработанном каждым насосом ресурсе, при этом курсор будет указывать насос, работающий в данное время:

НАСОС ОС	НАСОС Р
XXXXXX	YYYYYY

где:

- XXXXXX – время работы основного насоса;
- YYYYYY – время работы резервного насоса.

Для обнуления накопленного времени клавишами «>» или «<» установите курсор на значении обнуляемого времени и нажмите клавишу «↵». Если в обнулении значений нет необходимости, нажмите клавишу «↵», не изменяя положения курсора. На индикатор далее будет выводиться последовательность информационных окон, позволяющая пользователю запрограммировать подключение датчика защиты от «сухого хода».

В случае задания отсутствия управления резервным насосом (при выборе «НЕТ» в первом окне раздела «НАСОСЫ»), на индикатор выводится окно, позволяющее пользователю запрограммировать функции регулятора для управления основным насосом:

УПР. НАСОСОМ ОС
ЕСТЬ (НЕТ)

Задайте режим работы основного насоса. При выбранном режиме «НЕТ» (такая ситуация возможна при управлении основным и резервным насосами внешней схемой автоматики) задание функций насосов на этом заканчивается и на индикаторе появится окно с основным меню. При выборе же функции управления основным насосом появится следующее окно:

ДАТЧИК ЗАЩИТЫ
ЕСТЬ НЕТ

Задайте наличие или отсутствие в технологической схеме датчика защиты от «сухого хода» насоса (общий для основного и резервного насосов). На индикаторе появится следующее окно (при наличии датчика):

ДАТЧИК ЗАЩИТЫ
АВАРИЯ: ЗАМКНУТ (РАЗОМКНУТ)

Задайте аварийное (замкнут или разомкнут) состояние контактов датчика. На индикаторе появится следующее окно:

КОНТРОЛЬ
ЕСТЬ НЕТ

Задайте наличие или отсутствие в технологической схеме датчика работы насоса (датчик общий для основного и резервного насосов).

При выборе отсутствия датчика работы насоса на индикаторе появится следующее окно:

t1
XX

где:

- t1 – задержка на анализ состояния датчика защиты от «сухого хода».

Задайте значение задержки (в диапазоне от 1 до 25 с).

Задание функций насосов на этом заканчивается и на индикаторе появится окно с основным меню.

При выборе наличия датчика работы насоса на индикаторе появится следующее окно:

АВАРИЯ
ЗАМКНУТ (РАЗОМКНУТ)

Задайте аварийное (замкнут или разомкнут) состояние контактов датчика. На индикаторе появится следующее окно:

t1	t2
XXc	XXc

где:

- t1 – задержка на анализ состояния датчика защиты от «сухого» включения (в диапазоне от 1 до 25 с);
- t2 – задержка на анализ состояния датчика работы насоса (в диапазоне от 1 до 99 с).

На индикаторе появится окно с основным меню.

Таким образом, при задании для резервного и основного насосов функции «УПРАВЛЕНИЕ НАСОСОМ», регулятор будет осуществлять включение насоса при штатном (неаварийном) состоянии датчика защиты от сухого хода (при его наличии) и контроль состояния насосов по датчику давления, подключаемых в соответствии со схемами подключения регулятора для систем подпитки, приведенными в приложении В и управлять его работой по следующему алгоритму. При включении регулятора в течение времени t1 (заводская уставка 20 с) анализируется состояние датчика защиты от сухого хода. При его штатном состоянии (давление на подаче не ниже заданного) при срабатывании датчика Рмин формируется команда на включение насоса. Затем, если выбрано отсутствие в технологической схеме датчика работы насоса и, состояние датчика Рмин в течение двух минут не изменилось (то есть давление не возросло), происходит переключение на резервный насос (при его наличии) и выдается сообщение об отказе насоса. Если выбрано наличие в технологической схеме датчика работы насоса, в течение времени t2 (заводская уставка 20 с), анализируется состояние его контактов. При возникновении аварийного состояния датчика происходит переключение на резервный насос.

При диагностировании отказов насосов раз в час осуществляется проверка их исправности. При возникновении аварийного состояния датчика защиты от сухого хода насос отключается и автоматически включается при возврате датчика в штатное состояние.

4.7.2 Заводские установки режимов работы и коэффициентов регулирования

При отгрузке с предприятия-изготовителя в регуляторе устанавливаются следующие режимы:

- режим работы контура системы подпитки - «ВКЛЮЧЕН»;
- функция «УПР.НАСОСОМ Р» - задана;
- состояние датчика защиты от сухого хода при аварии – замкнут;
- состояние контакта датчика давления «ДАВЛЕНИЕ МАКС.» при достижении максимального значения – замкнут;
- состояние контакта датчика давления «ДАВЛЕНИЕ МИН.» при минимальном значении давления (равно или меньше) – замкнут.

4.7.3 Индикация неисправностей в контуре системы подпитки и способы их устранения

В процессе работы регулятор постоянно осуществляет самодиагностику включенных контуров. При возникновении неисправности на индикаторе в основном окне свободного доступа периодически появляется сообщение «Отказ» в строке, соответствующей данному контуру. Одновременно при этом включается индикатор аварийных ситуаций. При возникновении нескольких неисправностей одновременно сообщения о них выводятся на индикатор по очереди. Ниже приведен список неисправностей с пояснениями.

ОТКАЗ НАСОСА ОС2 (ОТКАЗ НАСОСА P2)

Данное сообщение возникает, если после срабатывания датчика давления Рмин он находится в таком состоянии более двух минут, что свидетельствует о неисправности насоса. При отказе основного насоса происходит переключение на резервный насос.

СУХОЙ ХОД

Данное сообщение возникает при аварийном состоянии датчика защиты от сухого хода. Насосы выключаются.

При диагностировании отказов насосов раз в час осуществляется проверка их исправности. При возникновении аварийного состояния датчика защиты от сухого хода насос отключается и автоматически включается при возврате датчика в штатное состояние.

ОТКАЗ ТАЙМЕРА

В этом случае блок нуждается в ремонте специалистами предприятия – изготовителя.

Если при включении регулятора индикация и свечение индикатора отсутствуют, следует убедиться в наличии сетевого напряжения питания на клеммах 20, 21 блока управления (см. Приложение В). При его наличии следует обратиться на предприятие-изготовитель.

4.8 Управление АВР насосов

4.8.1 Настройка регулятора под индивидуальные особенности объекта

При выборе в основном технологическом меню контура АВР насосов на индикаторе появится следующее сообщение (меню АВР насосов):

РЕЖИМ
ДУ НАСОСЫ

В разделе «РЕЖИМ» производится выбор режима работы контура АВР насосов (АВР насосов – включен или выключен).

В разделе «ДУ» производится дистанционное (ручное) управление насосами.

В разделе «НАСОСЫ» производится выбор функции для управления насосами и задание аварийного состояния контактов датчиков защиты от сухого хода и работы насосов.

При выборе в меню раздела «РЕЖИМ» на индикаторе появится следующее сообщение:

АВР НАСОСОВ
ВКЛ (ВЫКЛ)

Последовательно выберите и введите требуемый режим АВР насосов – «ВКЛ» или «ВЫКЛ».

При выборе в меню раздела «ДУ» на индикаторе появится следующее окно:

НАСОС ОС ВКЛ/ВЫКЛ или (НАСОС Р ВКЛ/ВЫКЛ)

Последовательным нажатием клавиш «>» или «<» выберите насос и клавишей «ввод» подтвердите выбор.

Нажмите клавишу «>», если требуется включить насос или клавишу «<», если требуется выключить насос.

При выборе в меню раздела «НАСОСЫ» на индикатор в диалоговом режиме будет выводиться последовательность информационных окон, позволяющая пользователю запрограммировать функции регулятора для управления насосами. Первое окно раздела «НАСОСЫ» позволяет ввести функции регулятора для управления резервным насосом:

УПР. НАСОСОМ Р
ЕСТЬ (НЕТ)

При выборе «НЕТ» на индикаторе появится окно задания функций для основного насоса. При выборе же функции управления резервным насосом «НАСОС Р» появится следующее окно:

РЕСУРС
РАВНОМЕРНЫЙ (АВАРИЙНЫЙ)

При задании режима «РАВНОМЕРНЫЙ» один раз в неделю во вторник в 14.00 будет происходить переключение насосов. При задании режима «АВАРИЙНЫЙ» включение резервного насоса будет происходить только при отказе основного.

Задайте режим работы резервного насоса. На индикаторе появится окно с информацией о выработанном каждым насосом ресурсе, при этом курсор будет указывать насос, работающий в данное время:

НАСОС ОС НАСОС Р
XXXXXX YYYYYY

где:

- XXXXXX – время работы основного насоса;
- YYYYYY – время работы резервного насоса.

Для обнуления накопленного времени клавишами «>» или «<» установите курсор на значении обнуляемого времени и нажмите клавишу «↵». Если в обнулении значений нет необходимости, нажмите клавишу «↵», не изменяя

положения курсора. На индикатор далее будет выводиться последовательность информационных окон, позволяющая пользователю запрограммировать подключение датчиков работы насоса и защиты от «сухого хода».

В случае задания отсутствия управления резервным насосом (при выборе «НЕТ» в первом окне раздела «НАСОСЫ»), на индикатор выводится окно, позволяющее пользователю запрограммировать функции регулятора для управления основным насосом:

УПР. НАСОСОМ ОС
ЕСТЬ (НЕТ)

Задайте режим работы основного насоса. При выбранном режиме «НЕТ» (такая ситуация возможна при управлении основным и резервным насосами внешней схемой автоматики) задание функций насосов на этом заканчивается и на индикаторе появится окно с основным меню. При выборе же функции управления основным насосом появится следующее окно:

ДАТЧИК ЗАЩИТЫ
ЕСТЬ НЕТ

Задайте наличие или отсутствие в технологической схеме датчика защиты от «сухого хода» насоса (общий для основного и резервного насосов). На индикаторе появится следующее окно (при наличии датчика):

ДАТЧИК ЗАЩИТЫ
АВАРИЯ: ЗАМКНУТ (РАЗОМКНУТ)

Задайте аварийное (замкнут или разомкнут) состояние контактов датчика. На индикаторе появится следующее окно:

ДАТЧИК РАБОТЫ
ЕСТЬ НЕТ

Задайте наличие или отсутствие в технологической схеме датчика работы насоса (общий для основного и резервного насосов).

(Программа исключает возможность задания отсутствия данного датчика при заданной функции - управление резервным насосом). На индикаторе появится следующее окно (при наличии датчика):

ДАТЧИК РАБОТЫ
АВАРИЯ: ЗАМКНУТ (РАЗОМКНУТ)

Задайте аварийное (замкнут или разомкнут) состояние контактов датчика. На индикаторе появится следующее окно:

t1 t2
XXc XXc

где:

- t_1 – задержка на анализ состояния датчика защиты от «сухого хода» (в диапазоне от 1 до 25 с);
- t_2 – задержка на анализ состояния датчика работы насоса (в диапазоне от 1 до 99 с).

Задание функций насосов на этом заканчивается и на индикаторе появится окно с основным меню.

Таким образом, при задании для резервного и основного насосов функции «УПРАВЛЕНИЕ НАСОСОМ», регулятор будет осуществлять включение насоса при штатном (неаварийном) состоянии датчика защиты от сухого хода (при его наличии) и контроль состояния насосов по датчику работы насосов, подключаемых в соответствии со схемами подключения регулятора для систем АВР насосов, приведенными в приложении В и управлять его работой по следующему алгоритму. При включении регулятора анализируется состояние датчика защиты от сухого хода. При его штатном состоянии (давлении на подаче выше заданного) по истечении времени t_1 (заводская установка 20 с), формируется команда на включение насоса, затем, по истечении времени t_2 (заводская установка 20 с), анализируется состояние контактного датчика работы насоса. Если датчик находится в состоянии «авария», происходит переключение на резервный насос.

При диагностировании отказов насосов раз в час осуществляется проверка их исправности. При возникновении аварийного состояния датчика защиты от сухого хода насос отключается и автоматически включается при возврате датчика в штатное состояние.

4.8.2 Заводские установки режимов работы и коэффициентов регулирования

При отгрузке с предприятия-изготовителя в регуляторе устанавливаются следующие режимы:

- режим работы контура «АВР насосов» - «ВКЛЮЧЕН»;
- функция «УПР.НАСОСОМ Р» - задана;
- состояние датчиков защиты от сухого хода и контроля работы насоса при аварии – замкнут;
- режим работы насосов – «АВАРИЙНЫЙ».

4.8.3 Индикация неисправностей в контуре АВР насосов и способы их устранения

В процессе работы регулятор постоянно осуществляет самодиагностику включенных контуров. При возникновении неисправности на индикаторе в основном окне свободного доступа периодически появляется сообщение «Отказ» в строке, соответствующей данному контуру. Одновременно при этом включается индикатор аварийных ситуаций. При возникновении нескольких неисправностей одновременно сообщения о них выводятся на индикатор по очереди. Ниже приведен список неисправностей с пояснениями.

ОТКАЗ НАСОСА ОС (ОТКАЗ НАСОСА Р)

Данное сообщение возникает при аварийном состоянии датчика работы насоса.

СУХОЙ ХОД

Данное сообщение возникает при аварийном состоянии датчика защиты от сухого хода. При этом блок выключает насос. По устранению неисправности включение насоса происходит автоматически.

ОТКАЗ ТАЙМЕРА

В этом случае блок нуждается в ремонте специалистами предприятия – изготовителя.

Если при включении регулятора индикация и свечение индикатора отсутствуют, следует убедиться в наличии сетевого напряжения питания на клеммах 20, 21 блока управления (см. Приложение В). При его наличии следует обратиться на предприятие-изготовитель.

5 Указания мер безопасности

5.1 По требованиям безопасности регулятор удовлетворяет требованиям ГОСТ 12.2.007.0. Класс защиты 0.

5.2 К работе с регулятором допускаются лица, ознакомленные с правилами эксплуатации электроустановок напряжением до 1000 В и изучившие настоящую инструкцию.

5.3 В регуляторе имеется переменное напряжение 220 В, опасное для жизни, поэтому запрещается работа регулятора со снятой крышкой корпуса.

5.4 Регулятор должен устанавливаться в шкафу управления со степенью защиты, определяемой условиями эксплуатации.

5.5 Любые подключения к регулятору и работы по его техническому обслуживанию производить только при отключенном питании блока управления и исполнительных устройств (клапанов, насосов).

6 Монтаж и подключение регулятора.

6.1 Регулятор монтируется в шкафу управления совместно с другими элементами и устройствами, обеспечивающими работу системы управления.

Основные варианты монтажных и электрических схем для различных функциональных назначений регулятора приведены в Приложениях Б и В. На рисунках В.1 – В.10 показаны схемы подключения регулятора с использованием клапанов с управляющим напряжением 220 В, 50 Гц. На рисунке В.11 показан пример подключения к регулятору клапана с управляющим напряжением 24 В постоянного/переменного тока. На рисунке В.12 показан пример подключения к регулятору клапана с управлением беспотенциальным контактом.

При выборе места установки шкафа управления (ШУ) следует руководствоваться следующими соображениями:

- не следует размещать ШУ рядом с мощными потребителями электроэнергии;
- место размещения ШУ должно исключать возможность попадания на него влаги (в том числе капающего с труб конденсата).

Установка регулятора в ШУ осуществляется при помощи двух фиксирующих защелок, с помощью которых регулятор закрепляется на DIN-рейке ШУ.

6.2 Входы для подключения датчиков и выходы регулятора конструктивно выведены на разные стороны блока управления (клеммники ХТ1, ХТ2). При монтаже жгуты и кабели входных и выходных цепей должны быть проложены в разных коробах (металлорукавах) и не пересекаться друг с другом.

6.3 Питание ИУ с приводом на 220 В переменного тока осуществляется через отдельный автоматический выключатель, выбранный в соответствии с максимальным током, потребляемым ИУ.

6.4 Цепь питания 220 В проводить сетевым проводом сечением не более 1,5 мм² в двойной изоляции. При наличии в ТП мощных потребителей электроэнергии (насосы и т.п.) питание регулятора следует осуществлять отдельным проводом от силового щита через отдельный автоматический выключатель.

6.5 Сечение провода для управления ИУ не более 1,5 мм². Подключение необходимо осуществлять проводом с двойной изоляцией.

6.6 Подключение датчиков температуры следует выполнять при выключенном питании блока терморегулирования.

6.7 Подключение термодатчиков рекомендуется осуществлять кабелем типа КВВГЭ или МКЭШ сечением не менее 0,5 мм². Длина кабеля не более 100 м (сечение жилы кабеля длиной более 50 м должно быть не менее 1 мм²). Экран должен подключаться к шине РЕ со стороны регулятора.

6.8 Термодатчики подключаются через клеммы, расположенные под крышкой датчика.

Термодатчики ТП устанавливаются в гильзу (без масла) и фиксируются винтом на гильзе. Гильза завинчивается с паковкой в вваренную в трубопровод бобышку с внутренней резьбой, в соответствии с рис. А3.

Термодатчик (ТП) температуры горячей воды Тг следует устанавливать на расстоянии не более 100 мм от выхода теплообменника. На объектах с большой динамикой тепловой нагрузки рекомендуется устанавливать датчик ТП-01 (без промежуточной гильзы см. рис. А4) с малым временем реагирования.

6.9 ТН следует устанавливать на северной стене здания на расстоянии не менее 10 мм от стены. Над ТН должен быть предусмотрен козырек для защиты от осадков. При невозможности установки на северной стене необходимо обеспечить защиту ТН от нагрева прямыми солнечными лучами.

6.10 Монтаж и регулировку ИУ выполнять согласно эксплуатационной документации на ИУ.

7 Техническое обслуживание

7.1 Обслуживание регулятора при эксплуатации состоит из технического осмотра, который должен выполняться обслуживающим персоналом не реже одного раза в 6 месяцев и включать выполнение следующих операций:

- очистку корпуса блока управления, а также его клеммников от пыли, грязи и посторонних предметов;
- проверку надежности крепления блока управления;
- проверку надежности подключения внешних электрических цепей к клеммникам.

Обнаруженные недостатки следует немедленно устранить.

7.2 При выполнении работ по техническому обслуживанию регулятора соблюдать меры безопасности, изложенные в разделе 5.

8 Утилизация

8.1 ЭИМ подлежат утилизации после принятия решения о невозможности или нецелесообразности их капитального ремонта или недопустимости их дальнейшей эксплуатации.

8.2 Утилизацию ЭИМ необходимо производить способом, исключающим возможность их восстановления и дальнейшей эксплуатации.

8.3 Персонал, проводящий утилизацию, должен иметь необходимую квалификацию, пройти соответствующее обучение и соблюдать все требования безопасности труда.

8.4 Узлы и элементы блоков при утилизации должны быть сгруппированы по видам материалов (чугун, углеродистая сталь, нержавеющая сталь, цветные металлы, резина, другие полимеры, электронные компоненты, содержащие драгметаллы и т.д.) в зависимости от действующих на них правил утилизации.

8.5 Утилизация черных металлов - по ГОСТ 2787, цветных металлов и сплавов - по ГОСТ 1639, резиновых и пластмассовых комплектующих - по ГОСТ 30774.

8.6 Утилизация электронных компонентов, содержащих драгоценные металлы - по документу "Инструкция о порядке сдачи и приемки лома и отходов, содержащих драгоценные металлы", утвержденной постановлением Минфина РБ от 31.05.2004 № 87.

ПРИЛОЖЕНИЕ А (справочное)

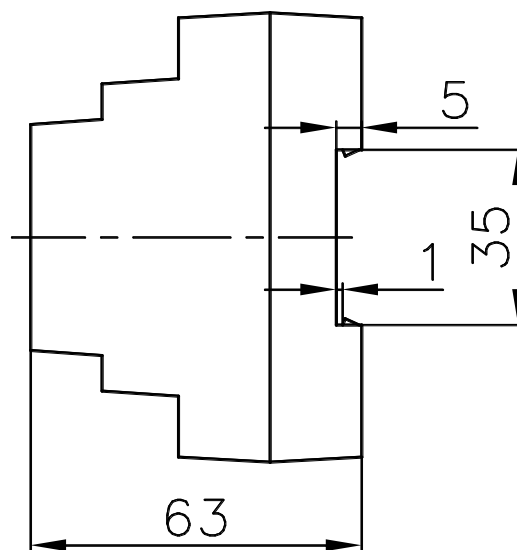
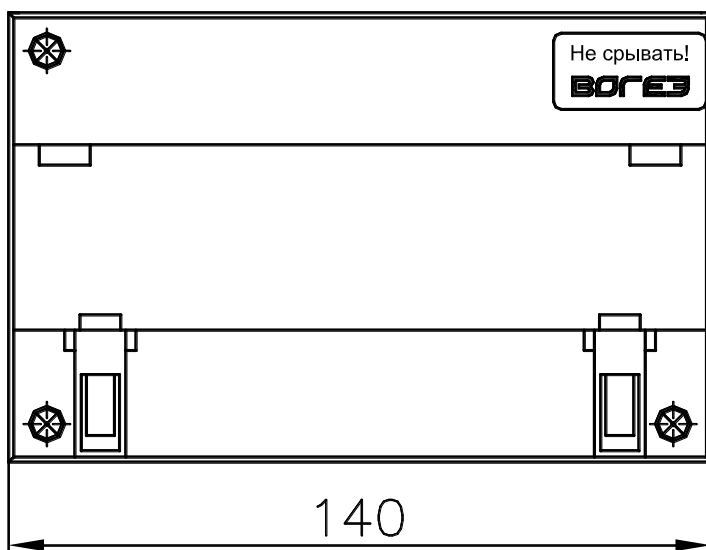
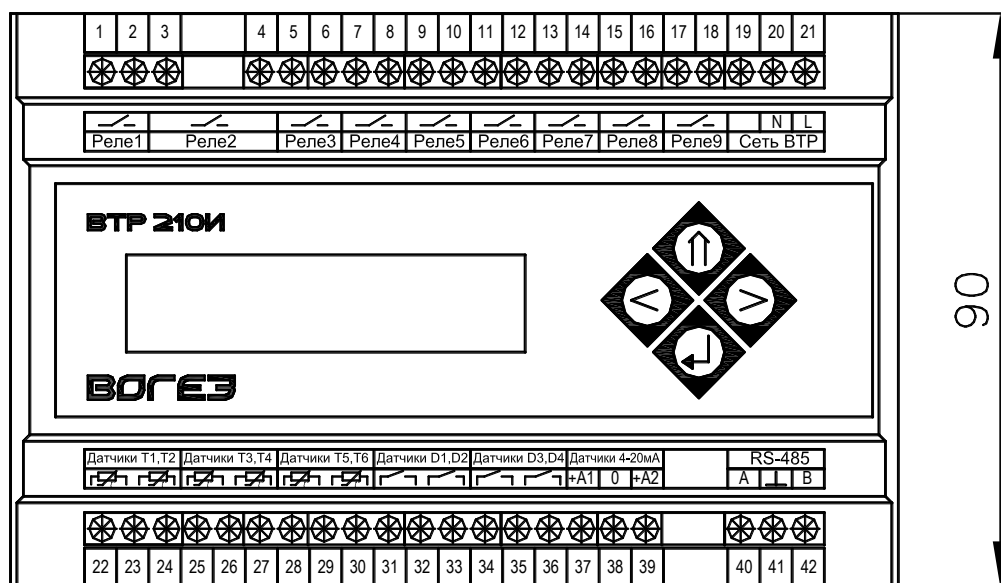


Рисунок А.1
Габаритные и установочные размеры блока
терморегулирования ВТР 210И

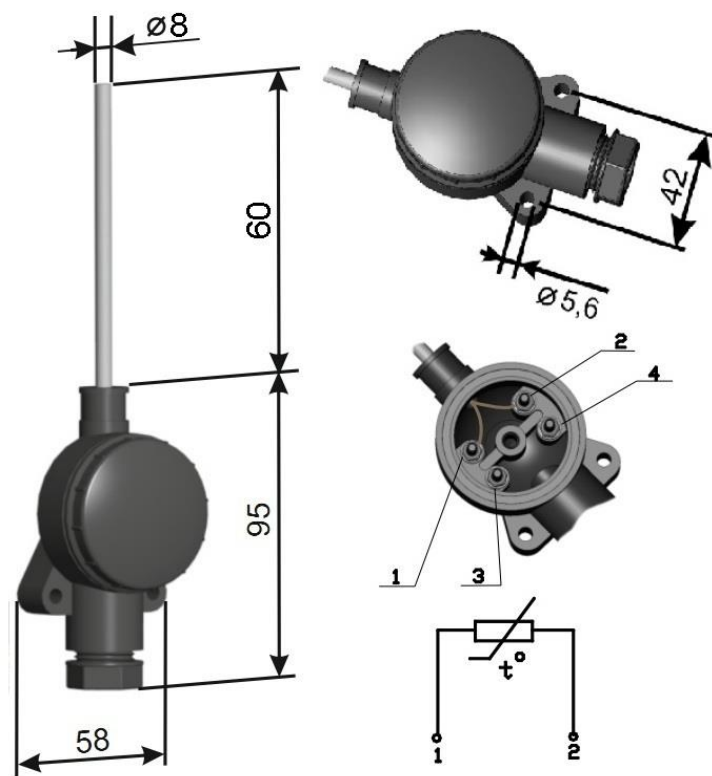


Рисунок А.2
Схема подключения, габаритные и установочные размеры термодатчика ТСП-Н 2.2.00.00.7.1.1

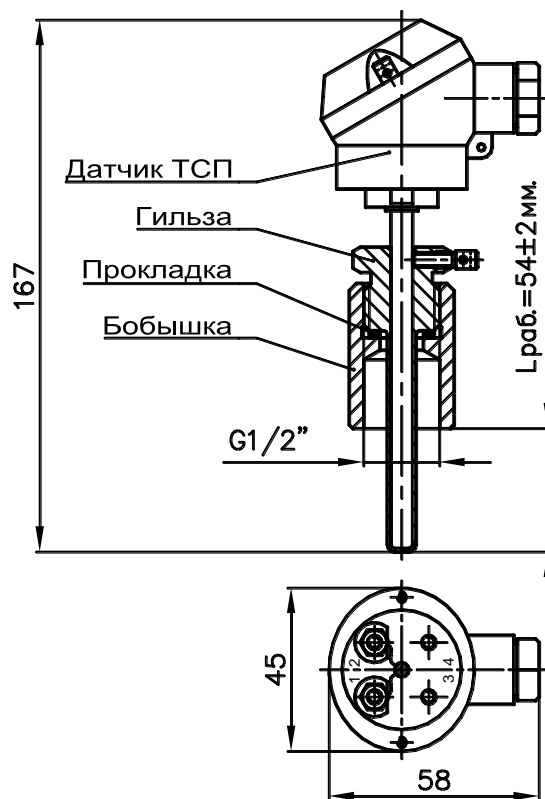


Рисунок А.3
Схема подключения, габаритные и установочные размеры термодатчика ТСП-Н 5.1.02.00.7.1.0

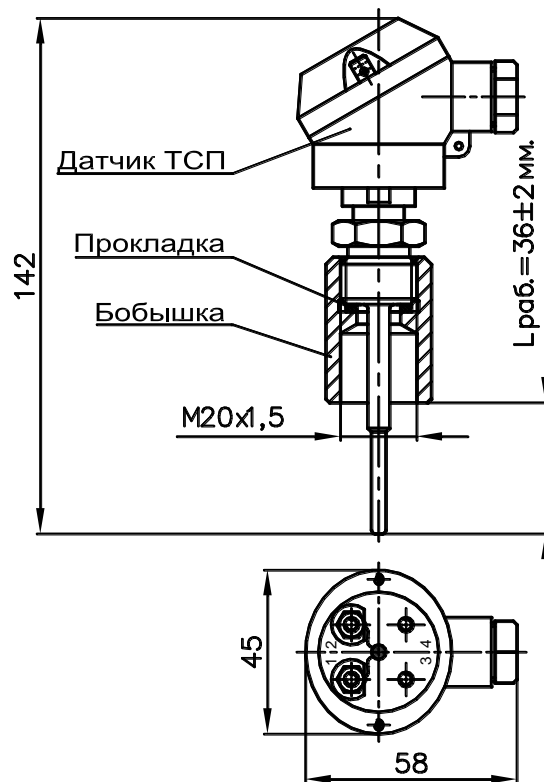


Рисунок А.4

**Схема подключения, габаритные и установочные размеры термодатчика
ТСП-Н 5.0.00.15.7.1.0**

ПРИЛОЖЕНИЕ Б (справочное)

Монтажные схемы для основных вариантов применения регуляторов ВТР 210И

Примечание. Количество насосов, контактных датчиков защиты насосов (датчиков реле давления) и контроля работы насосов ΔP (датчиков реле перепада давления), а также места их установки определяются при проектировании в зависимости от параметров объекта и требований НД. Запорная арматура, обратные клапаны и другие элементы схемы условно не показаны.

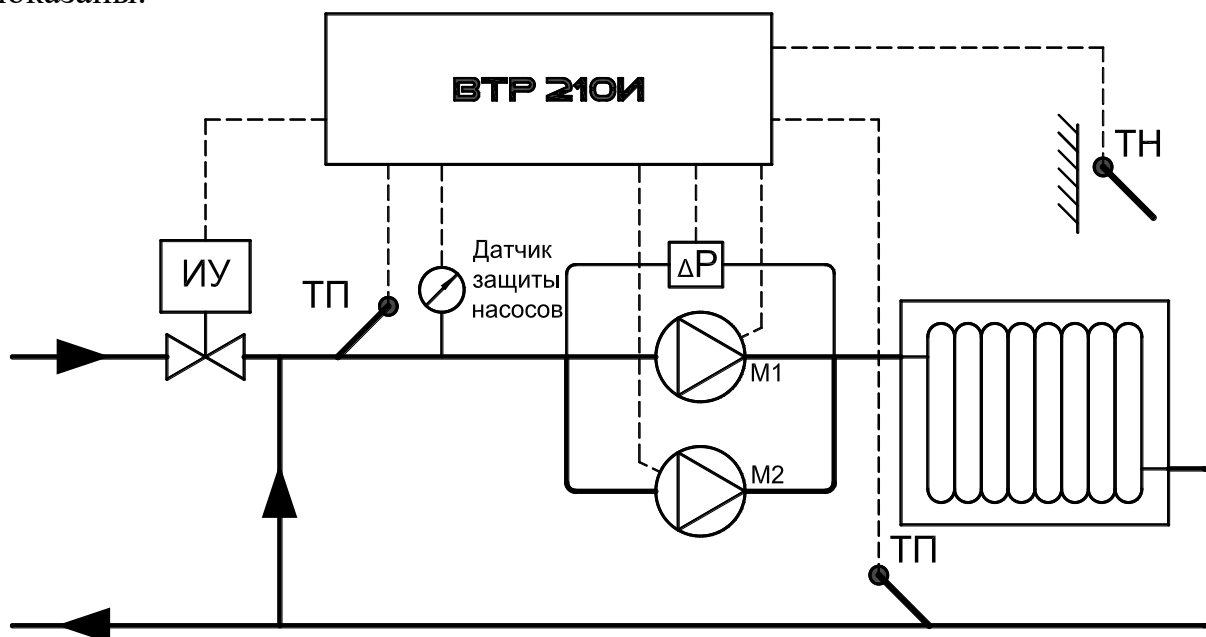


Рисунок Б.1 – Монтажная схема регулятора ВТР 210И (программа 10) в системе управления одним зависимым контуром отопления

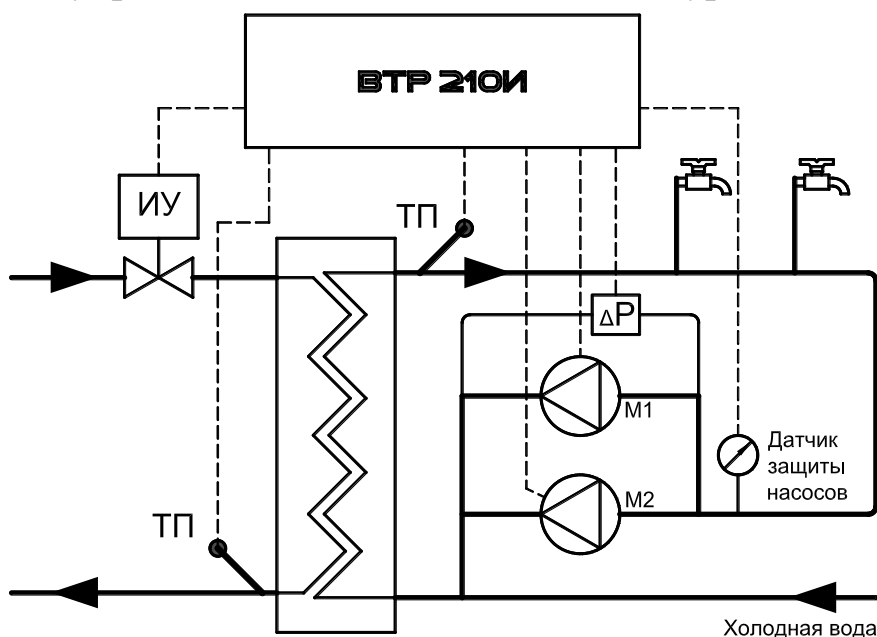


Рисунок Б.2 – Монтажная схема регулятора ВТР 210И (программа 20) в системе управления одним контуром ГВС

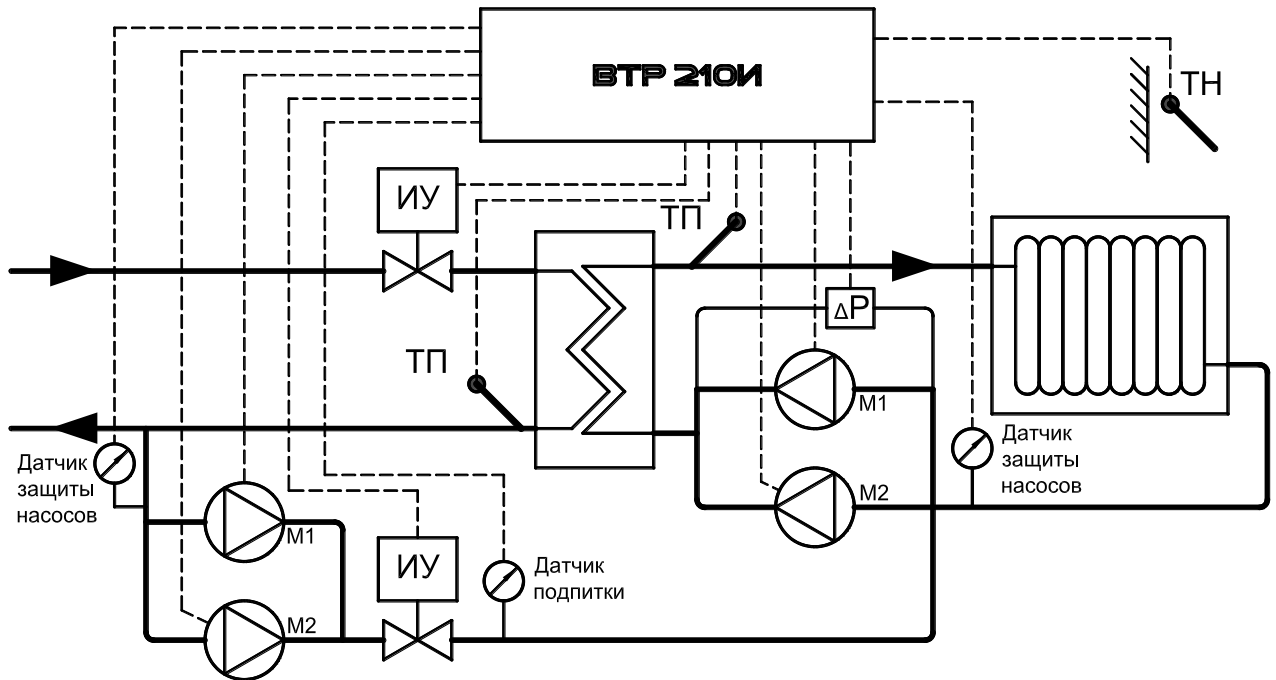


Рисунок Б.3 – Монтажная схема регулятора ВТР 210И (программа 14) в системе управления одним независимым контуром отопления и контуром подпитки

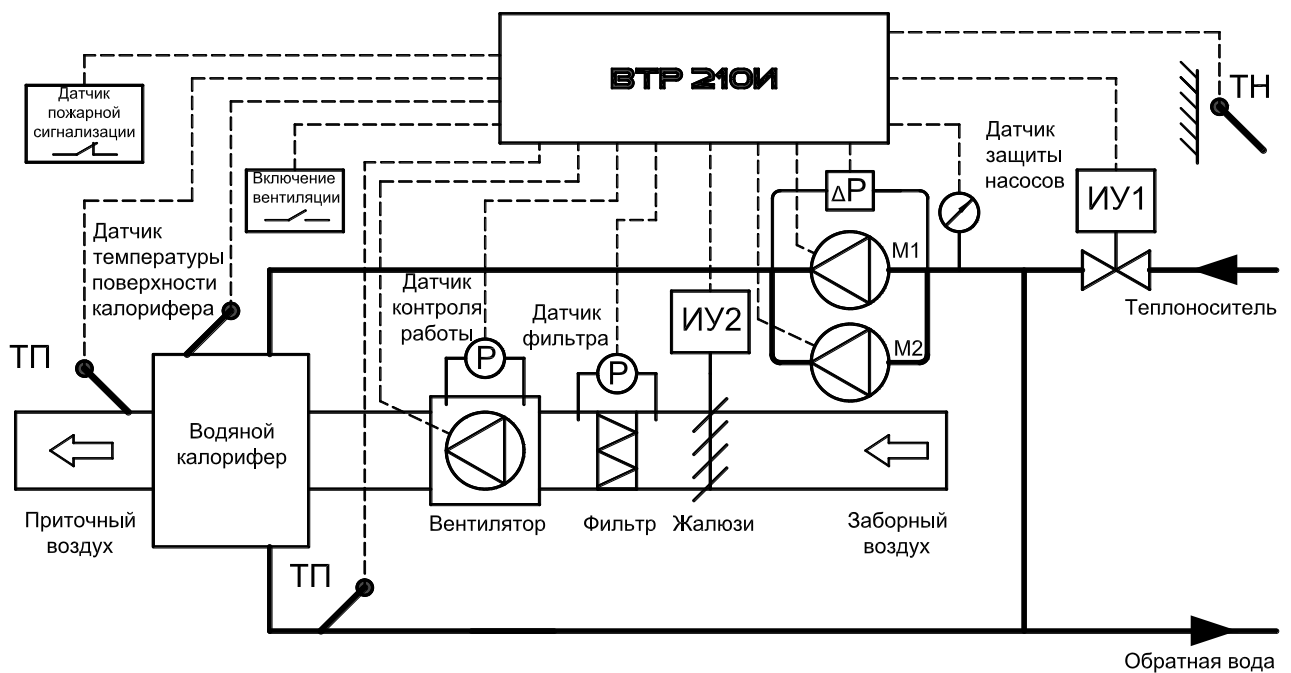
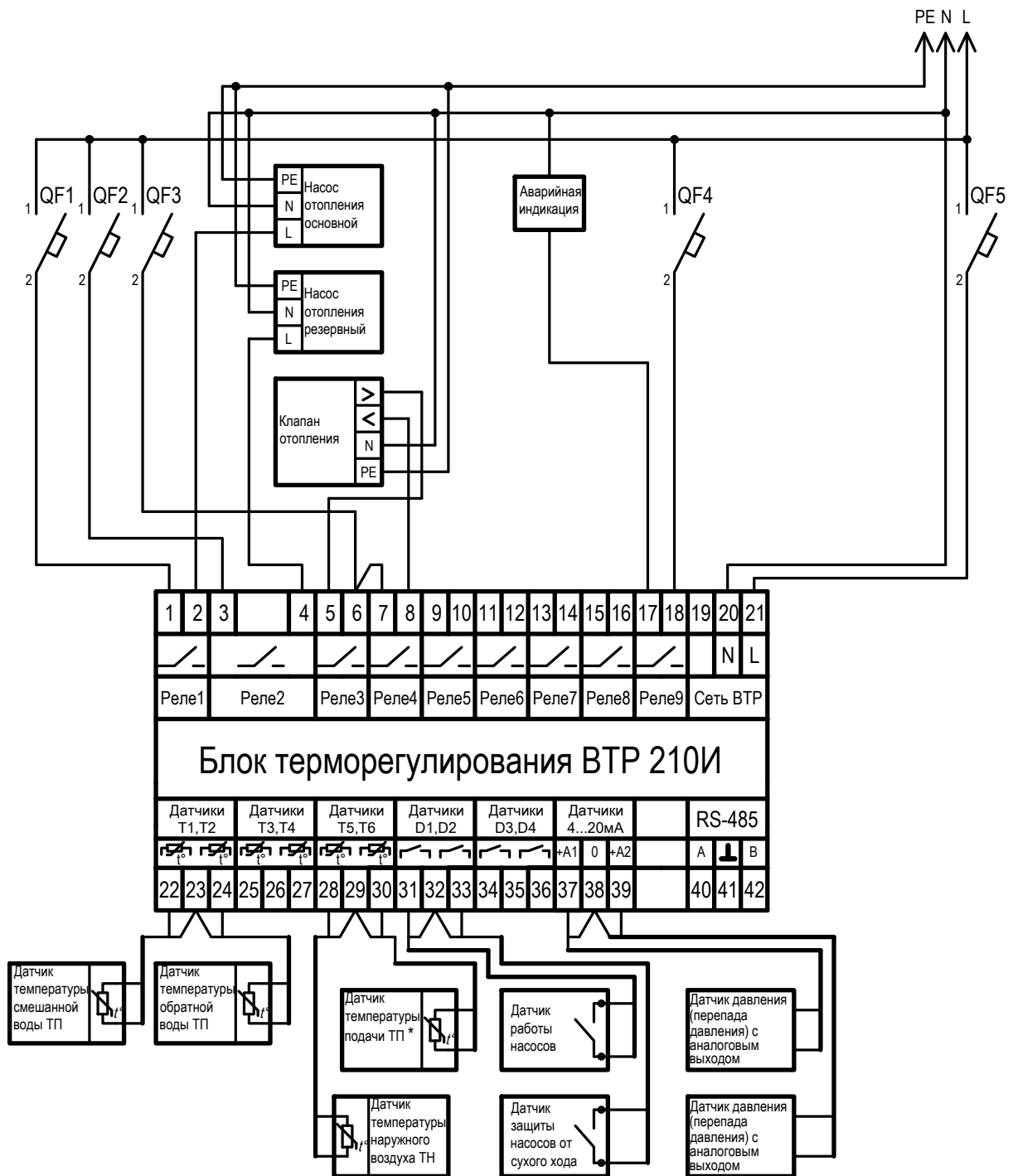


Рисунок Б.4 – Монтажная схема регулятора ВТР 210И (программа 33) в системе управления приточной вентиляцией

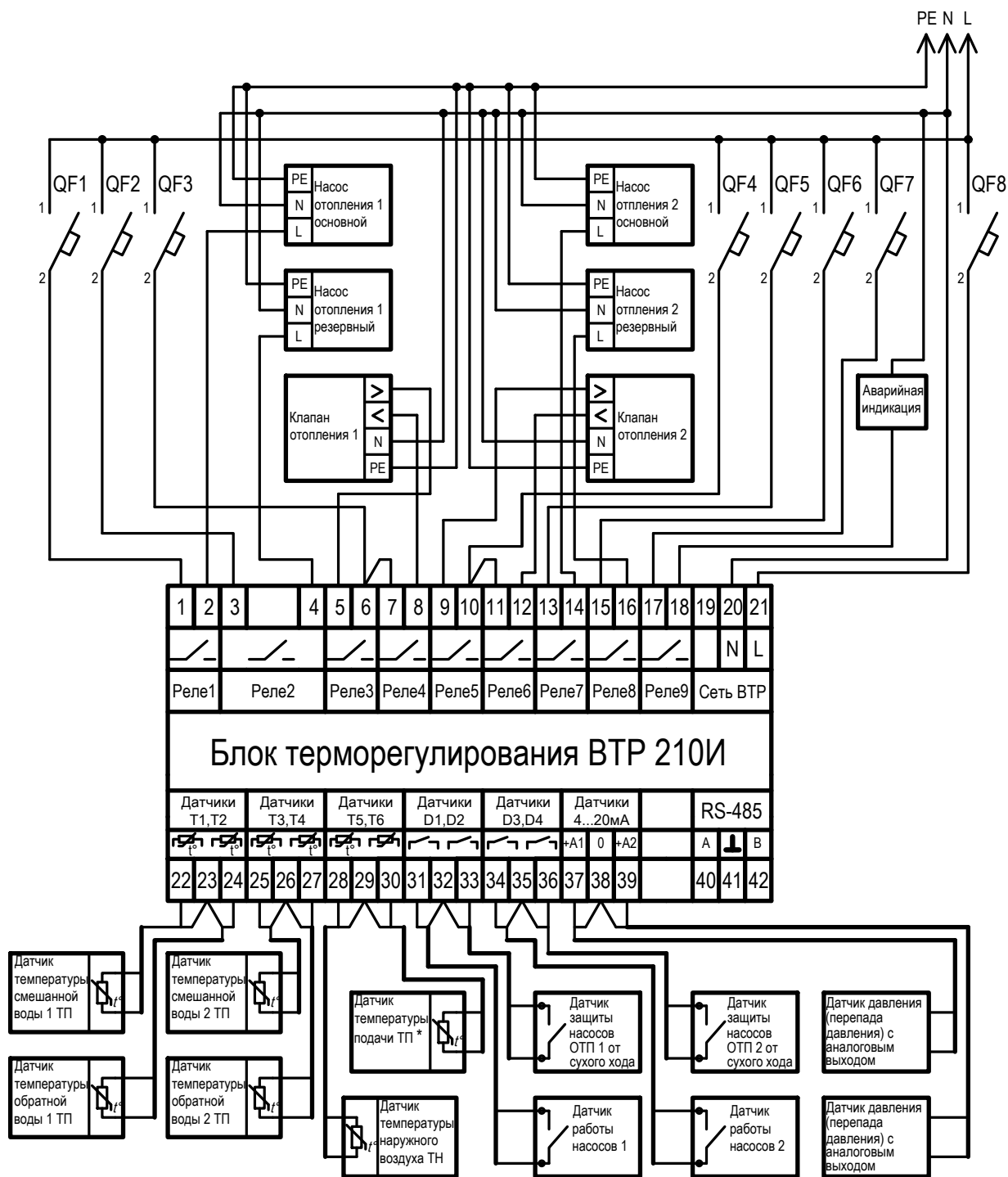
ПРИЛОЖЕНИЕ В (справочное)

Схемы подключения регуляторов для различных вариантов применения



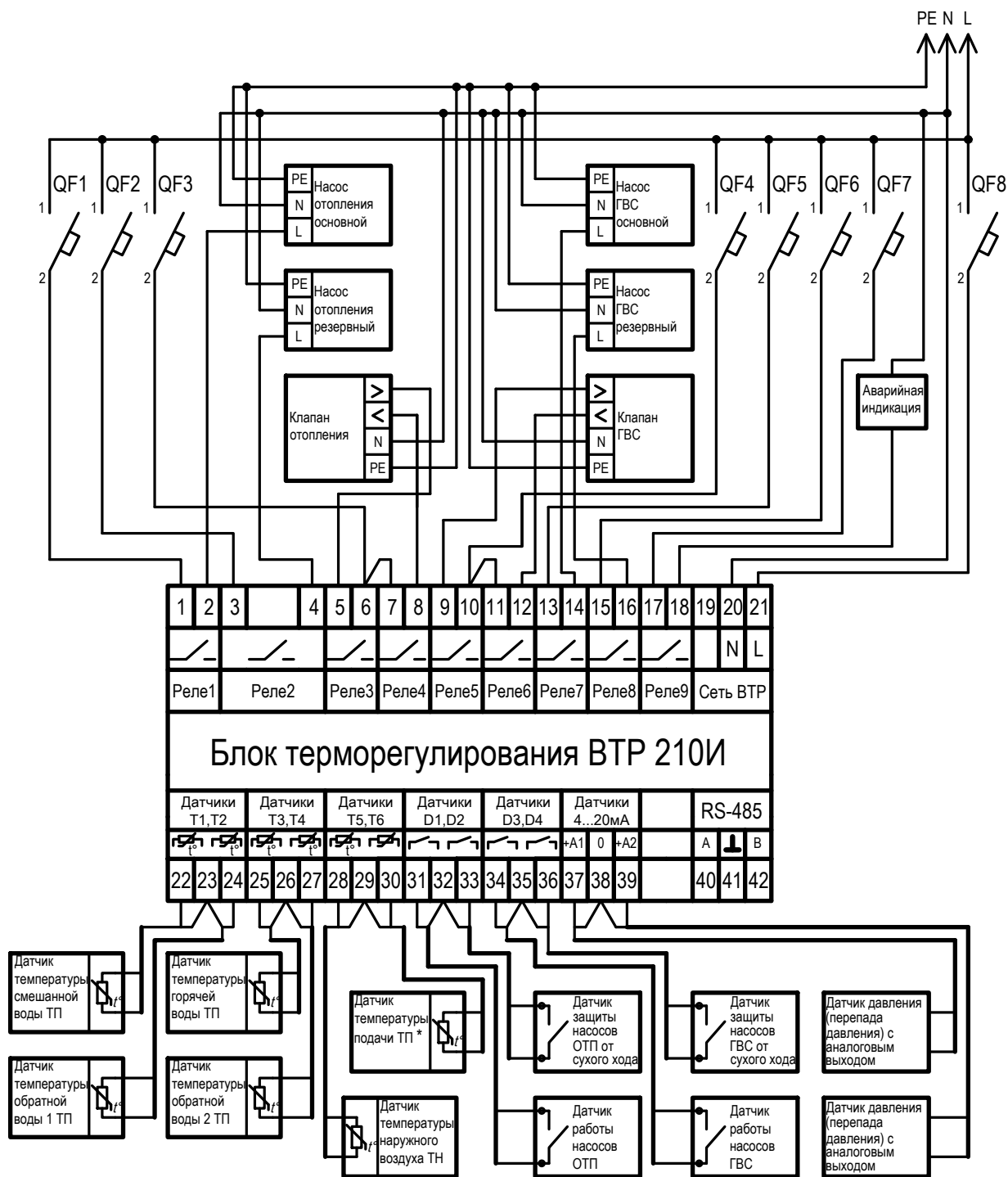
* Используется только для контроля

**Рисунок В.1-Схема подключения регулятора ВТР 210И
(программа 10) в системе управления одним контуром
отопления**



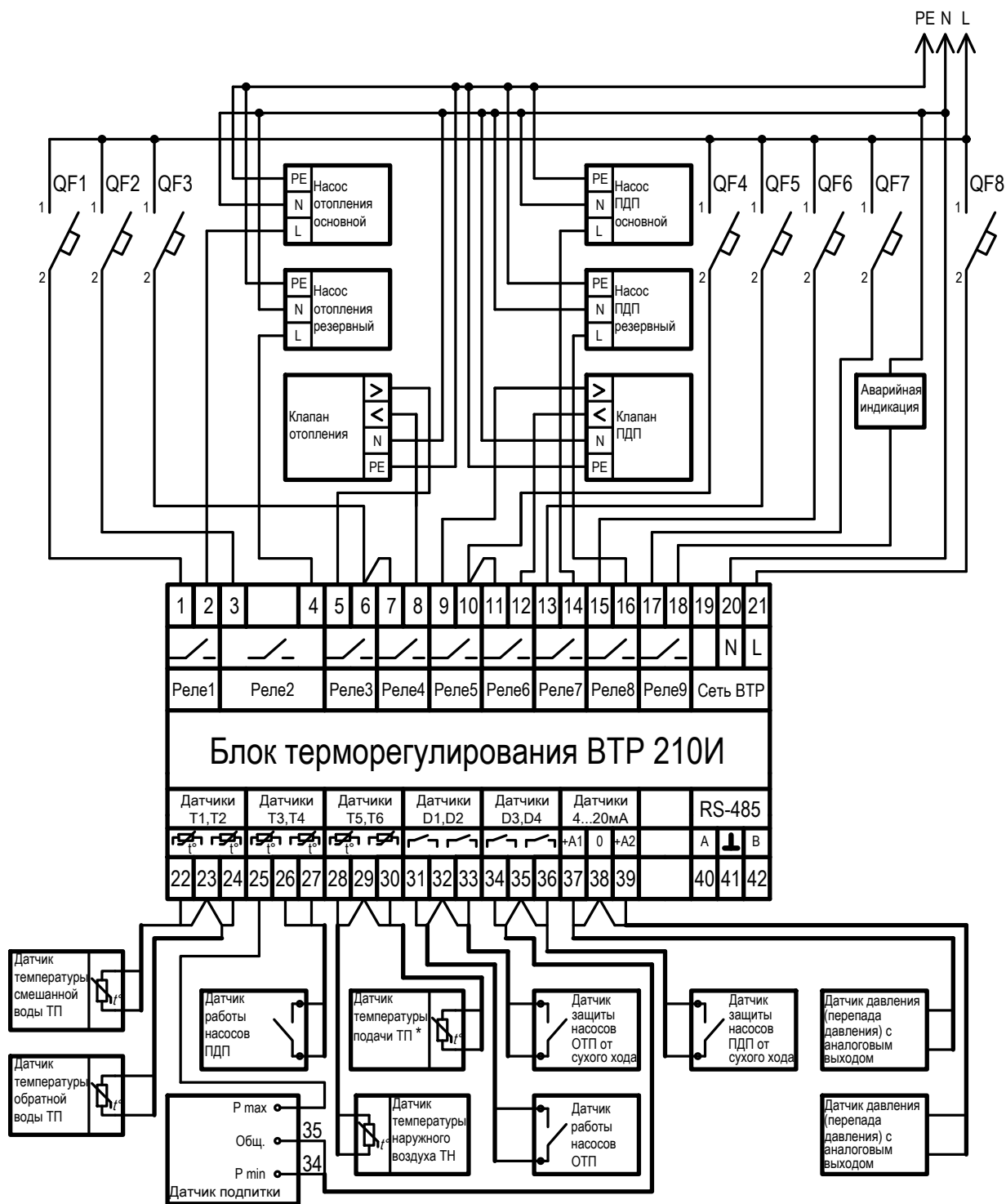
* Используется только для контроля

Рисунок В.2-Схема подключения регулятора ВТР 210И (программа 11) в системе управления двумя контурами отопления



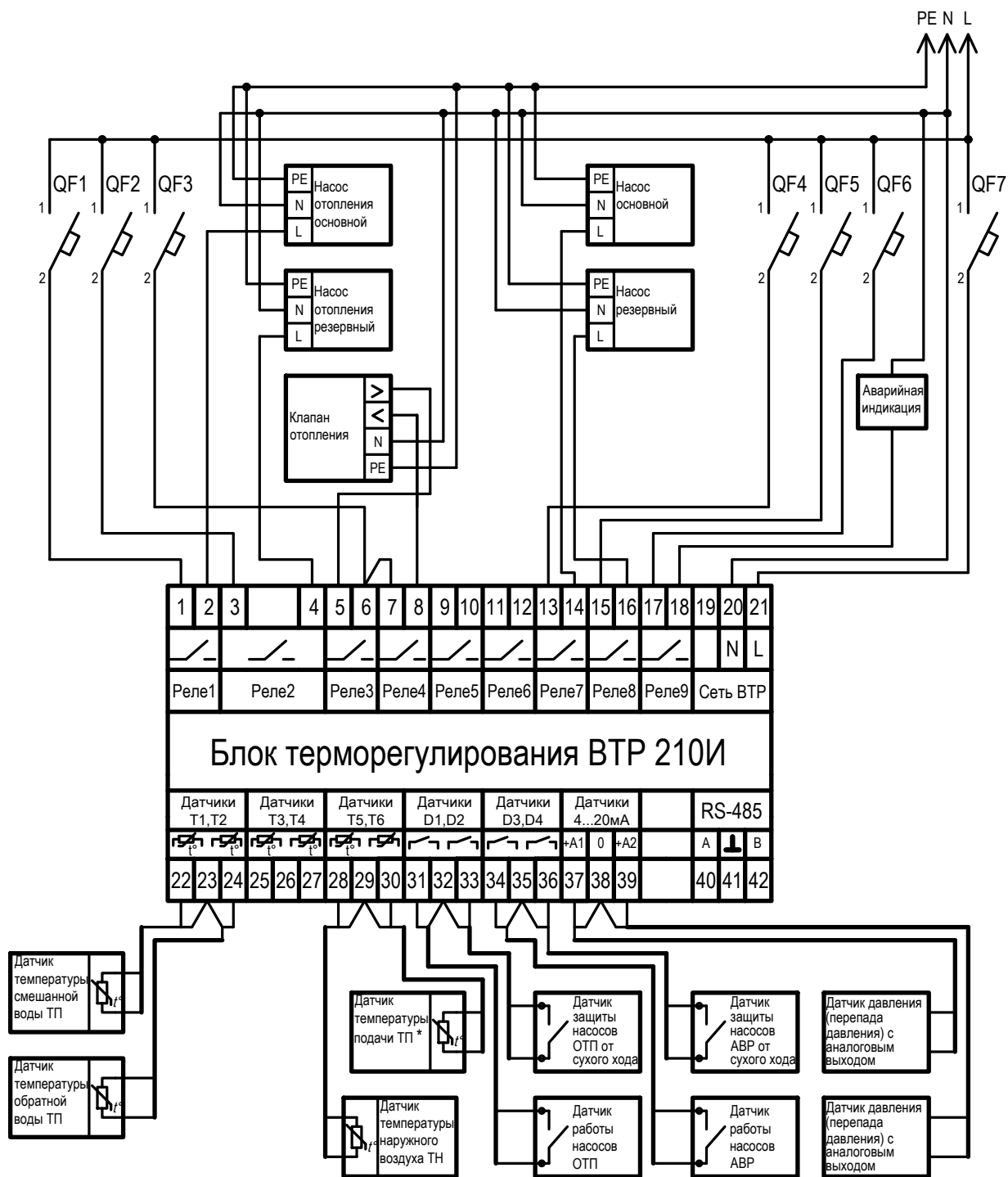
* Используется только для контроля

Рисунок В.3-Схема подключения регулятора ВТР 210И (программа 12) в системе управления контуром отопления и контуром ГВС



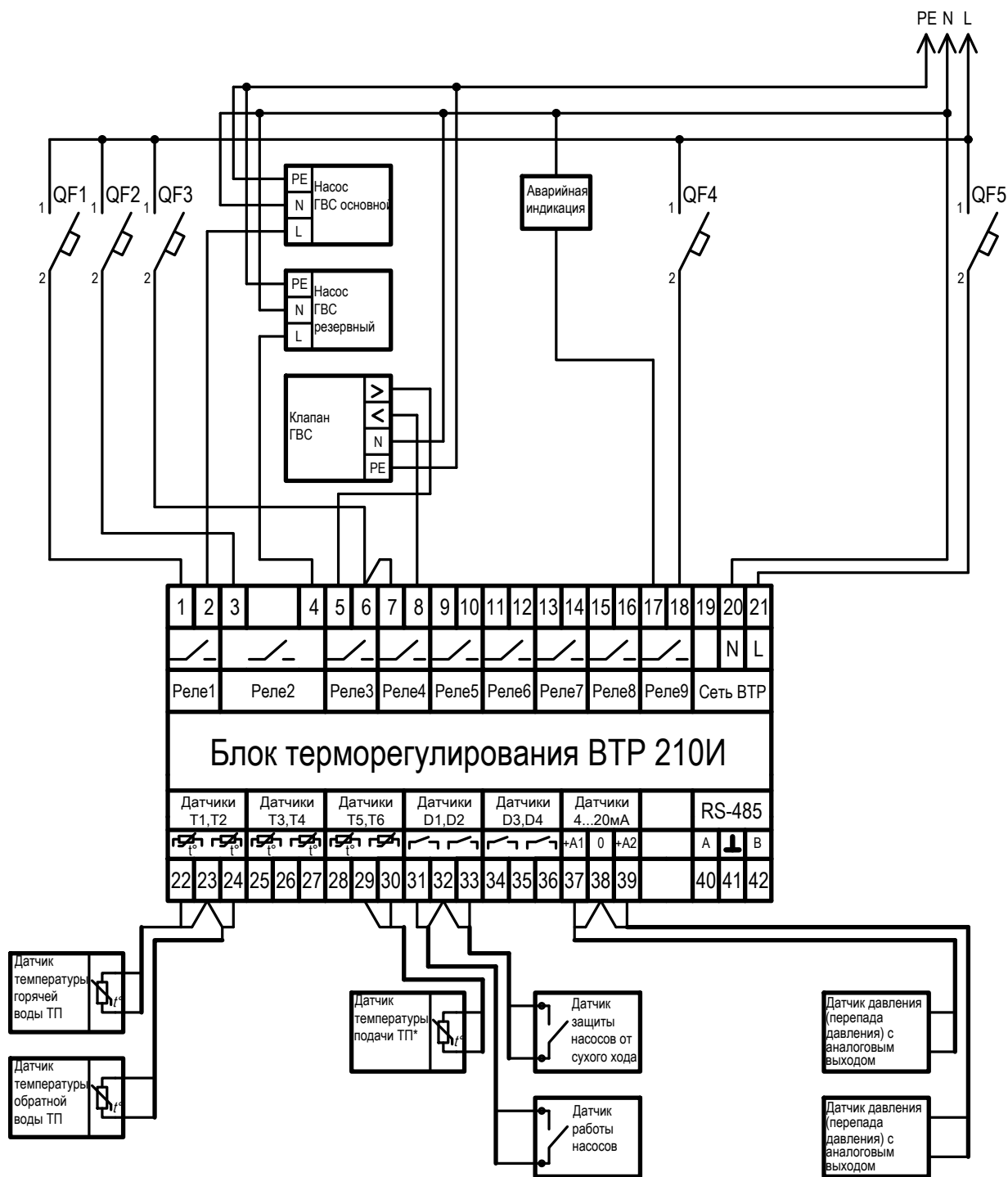
* Используется только для контроля

Рисунок В.4-Схема подключения регулятора ВТР 210И (программа 14) в системе управления контуром отопления и контуром подпитки



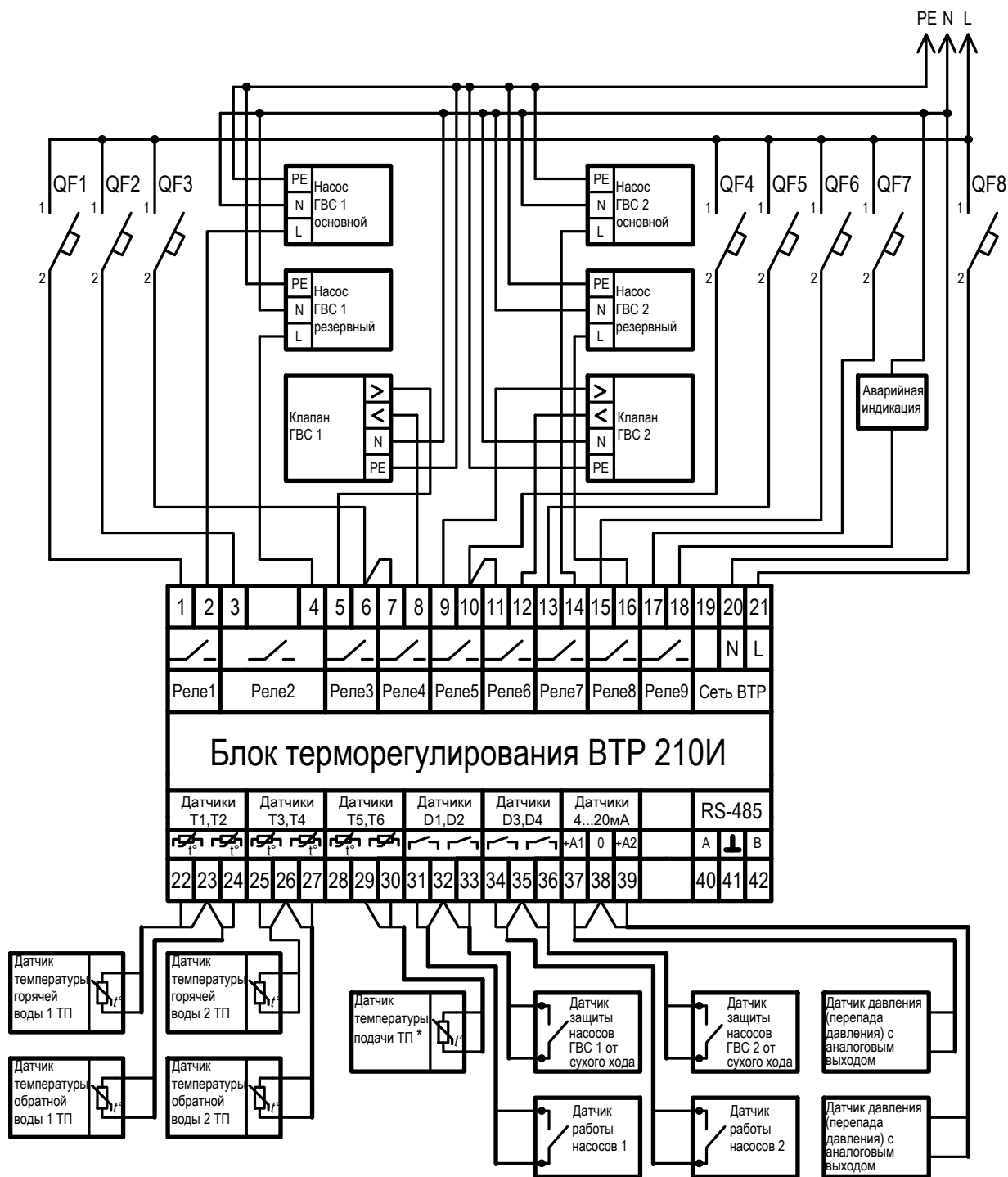
* Используется только для контроля

Рисунок В.5-Схема подключения регулятора ВТР 210И (программа 15) в системе управления контуром отопления и контуром АВР насосов



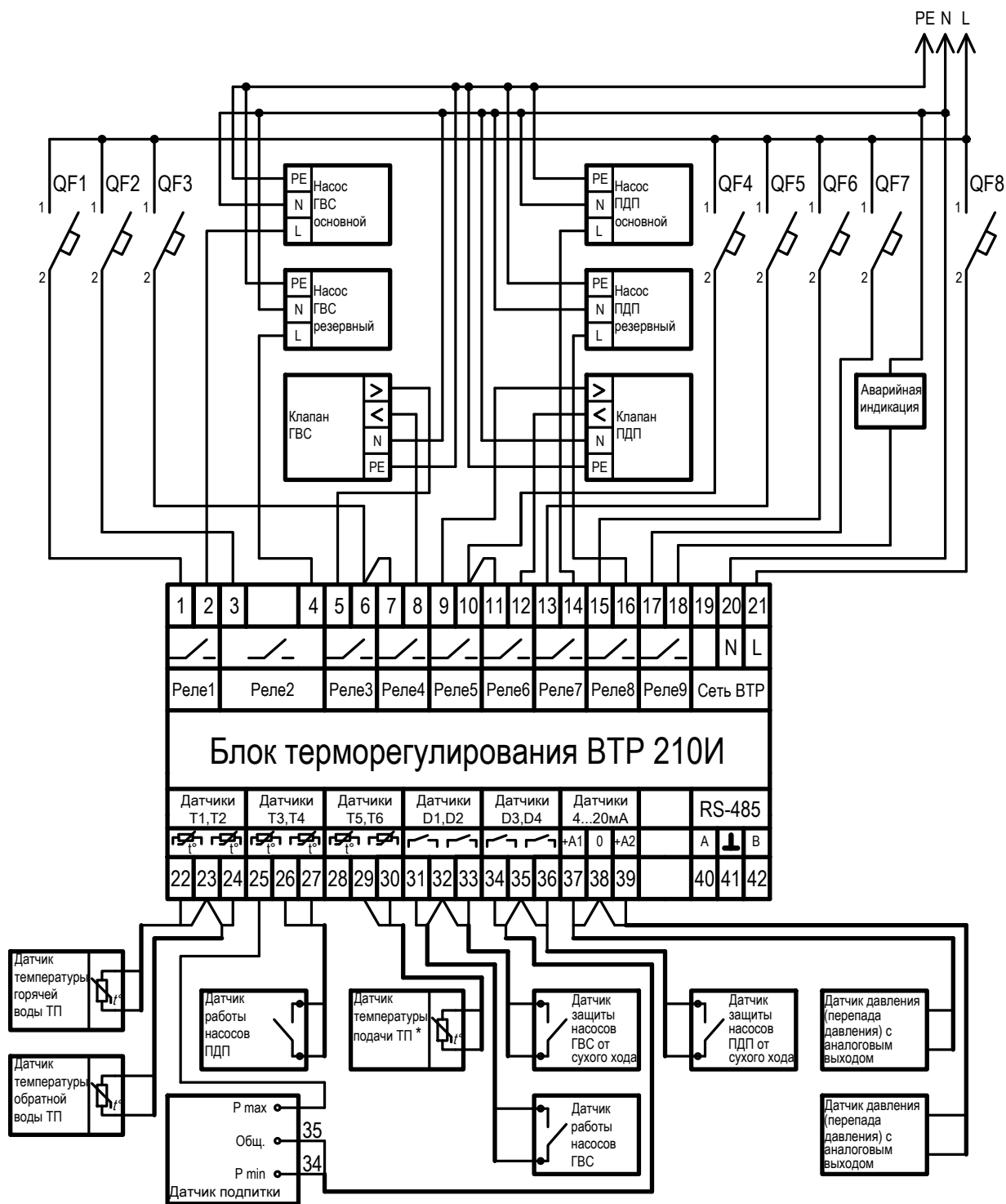
* Используется только для контроля

Рисунок В.6-Схема подключения регулятора ВТР 210И (программа 20) в системе управления одним контуром ГВС



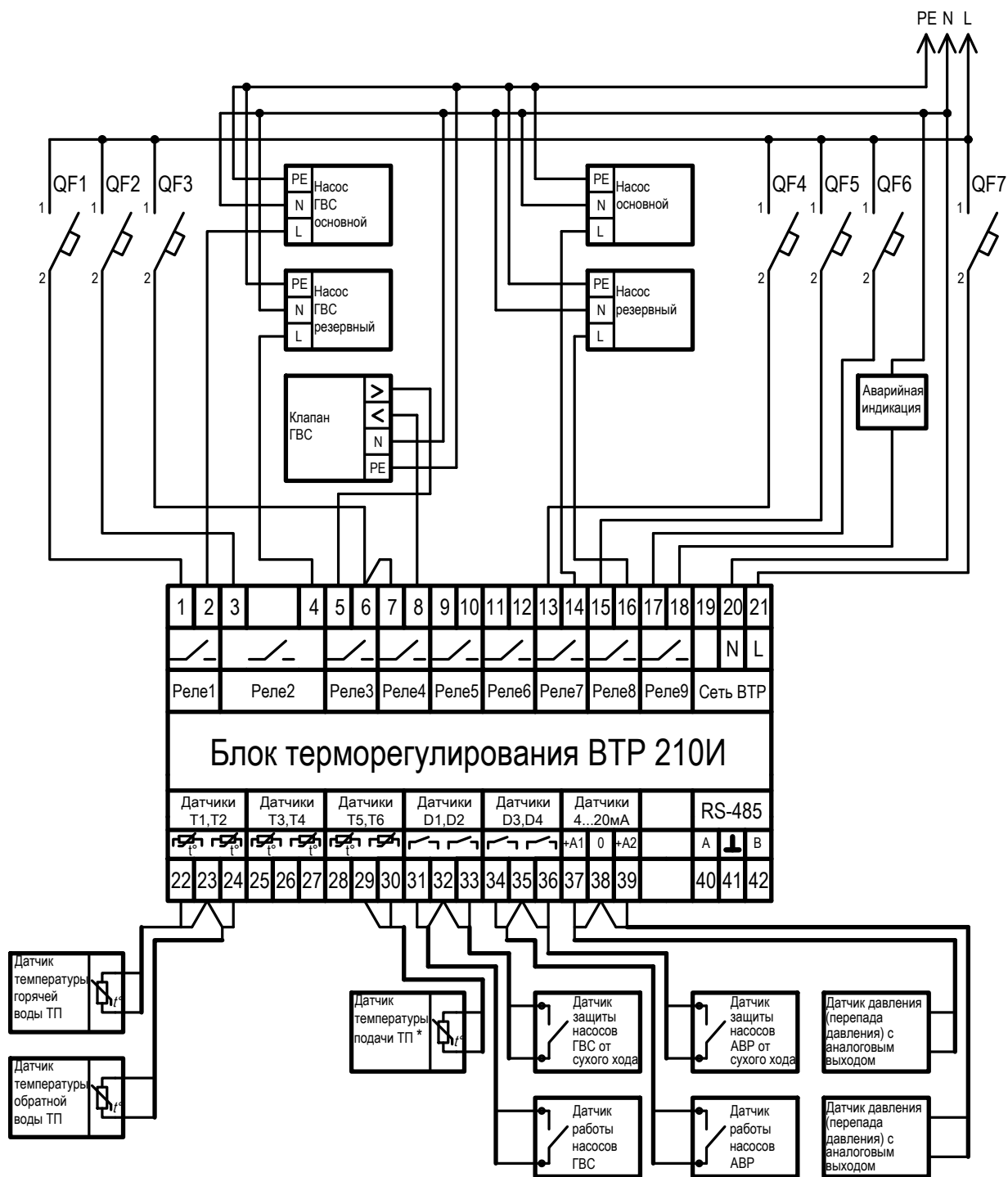
* Используется только для контроля

Рисунок В.7-Схема подключения регулятора ВТР 210И (программа 22) в системе управления двумя контурами ГВС



* Используется только для контроля

Рисунок В.8-Схема подключения регулятора ВТР 210И (программа 24) в системе управления контуром ГВС и контуром подпитки



* Используется только для контроля

Рисунок В.9-Схема подключения регулятора ВТР 210И (программа 25) в системе управления контуром ГВС и контуром АВР насосов

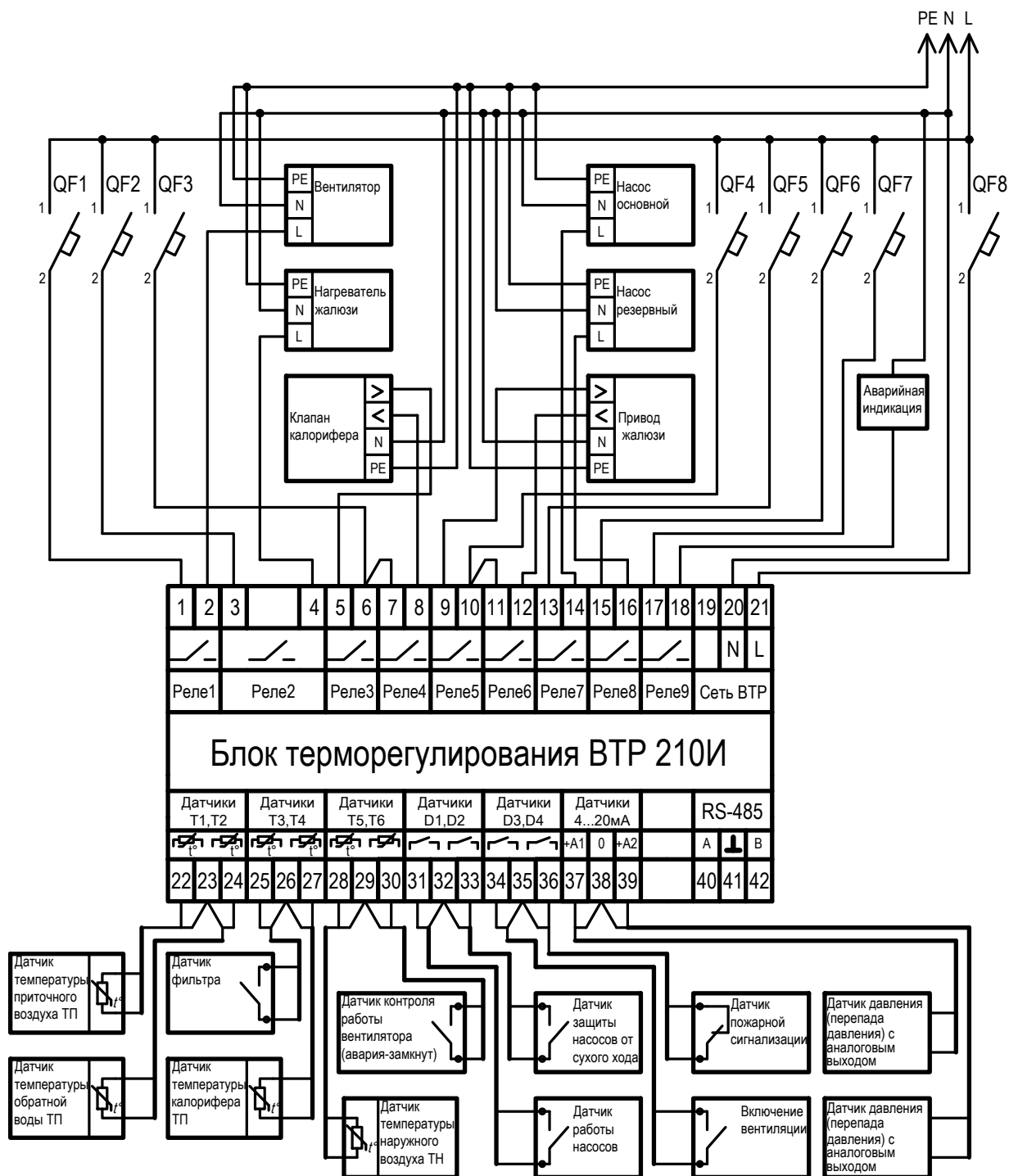


Рисунок В.10-Схема подключения регулятора ВТР 210И (программа 33) в системе управления приточной вентиляцией

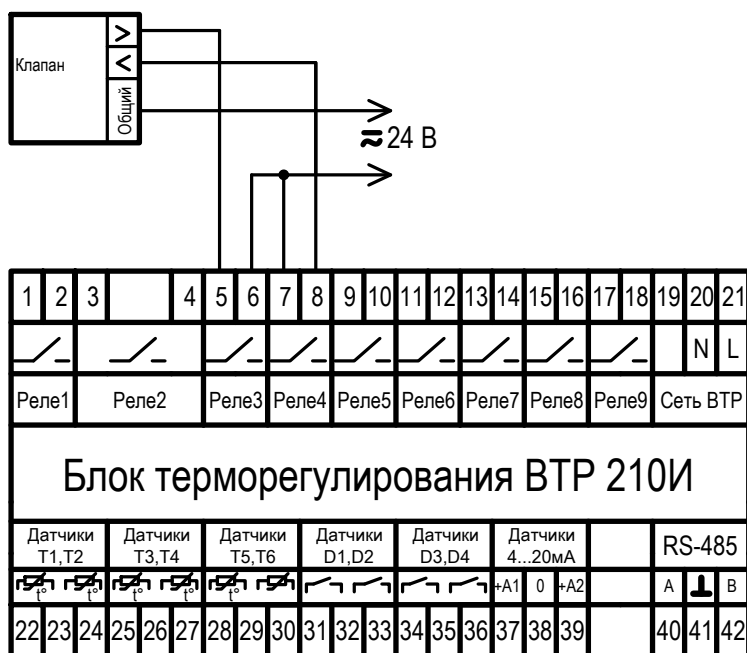


Рисунок В.11-Пример подключения к регулятору клапана с управляющим напряжением 24 В постоянного/переменного тока

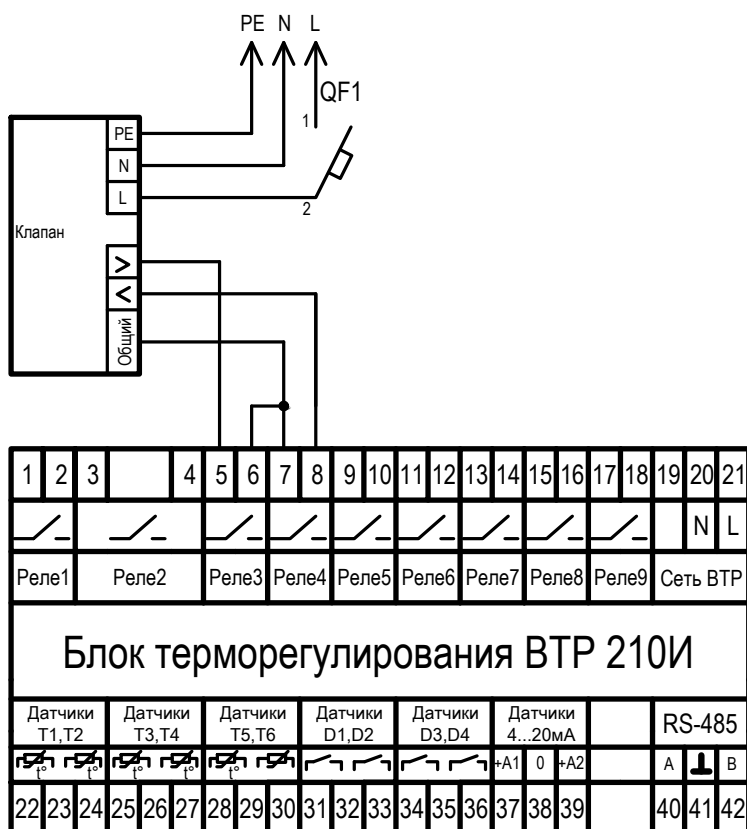


Рисунок В.12-Пример подключения к регулятору клапана с управлением беспотенциальным контактом