

### ПРЕДПРИЯТИЕ МАКСАЭРО

- Производство воздуховодов и систем вентиляции
- Клапаны противопожарные
- Клапаны дымоудаления
- Вентиляторы общепром, дымоудаления, крышные

220056, г. Минск, ул. Стариновская, 15

Тел./факс: +375 17 244-67-44, 258-67-51, 347-73-56, 252-54-27

Velcom: +375 29 603-88-99

E-mail: [olegaero@yandex.by](mailto:olegaero@yandex.by)

[www.mahaero.by](http://www.mahaero.by)



# Инструкция блок ротации для двух кондиционеров SB015



## 1. Назначение

Блок ротации SB015 предназначен для организации управления двумя кондиционерами в серверном помещении.

## 2. Технические характеристики

Блок ротации имеет следующие характеристики

Напряжение питания	220 В
Максимальный ток коммутации кондиционеров (клеммы 17-19/22-24)	30 А
Максимальный ток аварийного реле (клеммы 11-12)	5 А
Мощность потребления	3 Вт
Тип датчиков температуры	NTC 10 кОм
Рабочая температура среды	+5°C + 40°C
Вводной контакт	Клеммник винтовой
Степень защиты	IP21
Габаритный размер	70x60x86
Тип крепления	DIN рельс
Масса нетто, не более	350г

### 3. Подключение

Порядок установки

1. Отключить питание.
2. Установить блок ротации SB015 на дин-рельс в щиток.
3. Подключить провода питания к клеммам 13, 14 блока ротации.
4. Выносные датчики температуры подключить к клеммам 1(3) и 2(4).  
(Схема 1)
5. Комнатный датчик подключить к клеммам 5,6
6. Фазный провод кондиционеров подключить к клеммам 17(22) и 19(24)  
(Схема 2, Схема 3)
7. Подать питание 220В
8. Подключить сигнализатор «Аварии» к клеммам 11, 12 блока ротации

### 4. Схемы подключения Блока ротации SB015

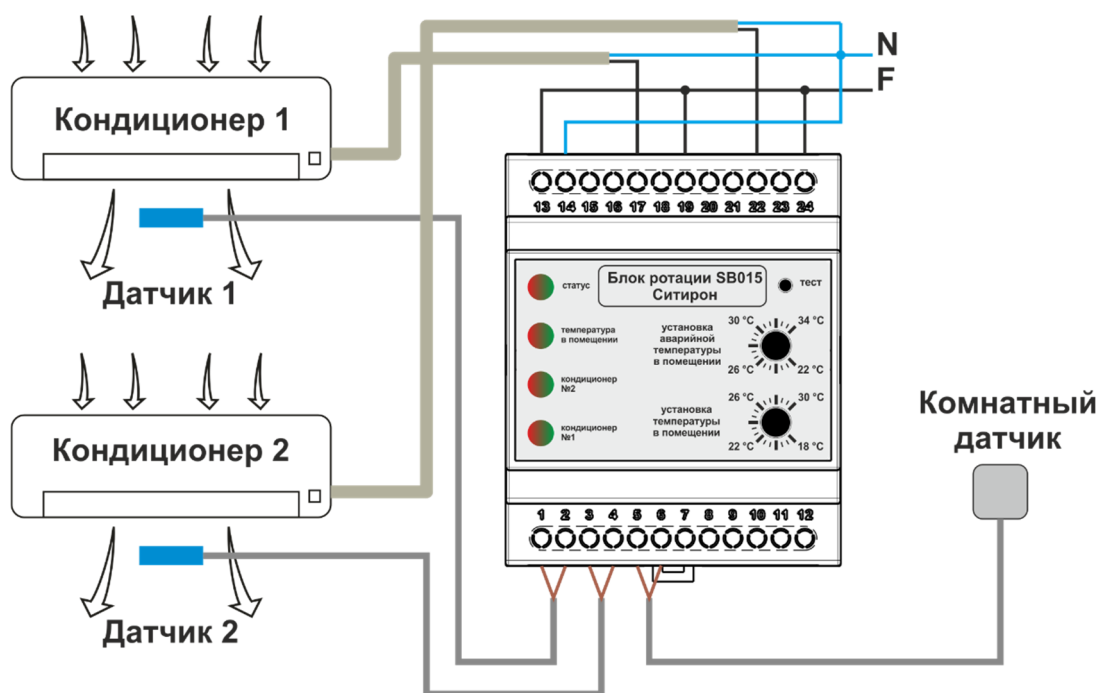
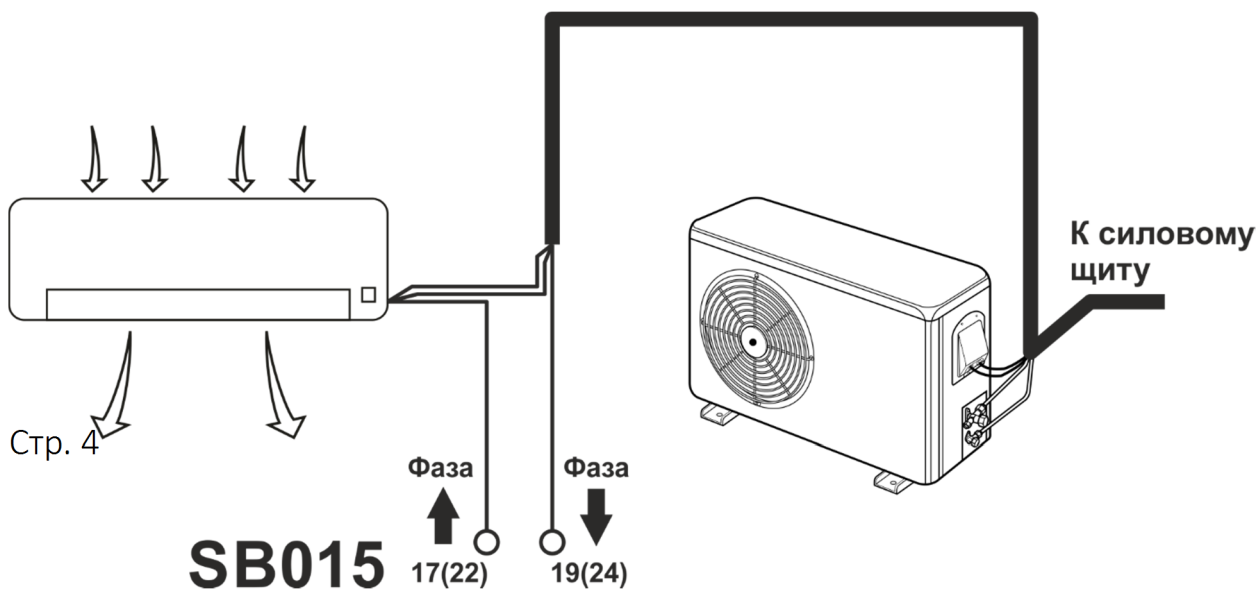
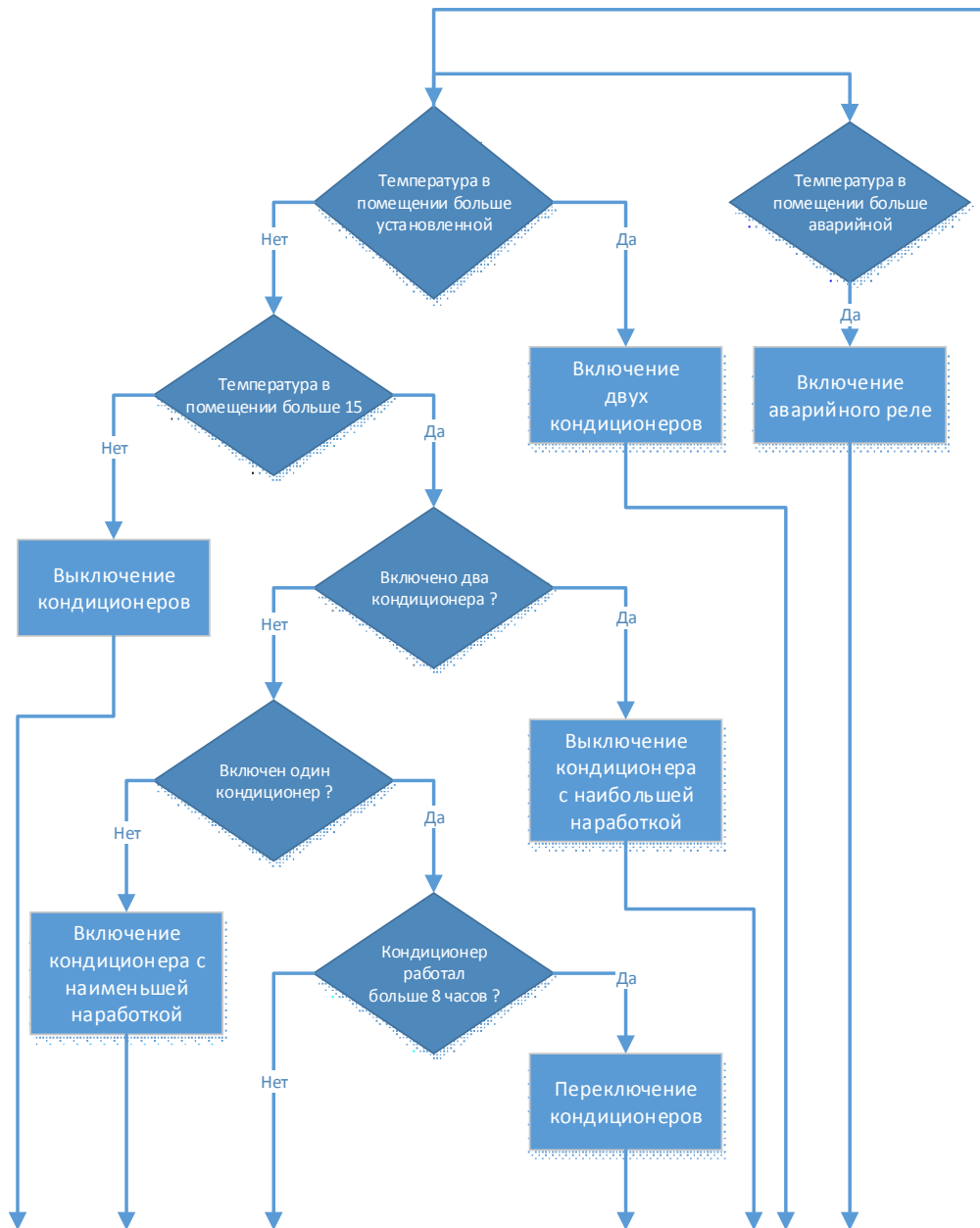


Схема 1 Общее подключение блока ротации к кондиционерам

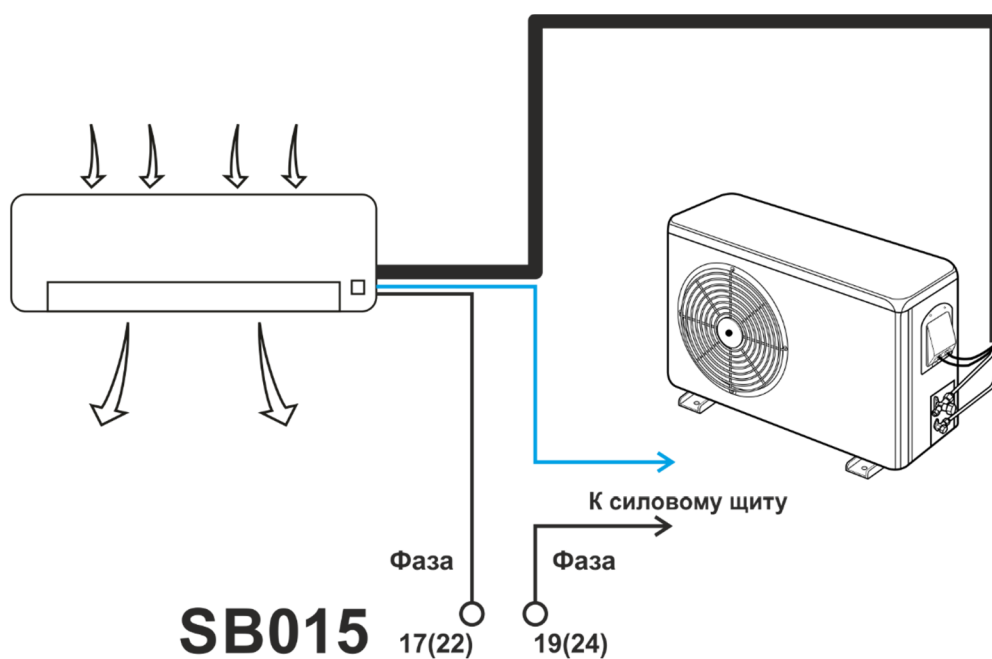
**\*\*\*Важно! Выносные датчики должны быть установлены в поток холодного воздуха, выдуваемого кондиционером.**

#### Алгоритм работы:

- выносные датчики температуры подключены, комнатный датчик температуры подключен, в таком случае ведется контроль работы каждого кондиционера отдельно;
- при не подключении комнатного датчика, блок ротации будет переключать кондиционеры каждые 8 часов. Контроль работы кондиционеров не ведется;
- при подключении к блоку ротации SB015 комнатного датчика температуры алгоритм работы будет следующим:



**Схема 2** Подключение блока ротации при питании от внешнего блока.



**Схема 3** Подключение блока ротации при питании от внутреннего блока.

## 5. Настройка

Для настройки прибора, необходимо сделать следующее:

1. Включить кондиционер в режим охлаждения и установить требуемую температуру поддержания кондиционерами с пульта управления (температура должна быть одинаковая);

2. На блоке ротации SB015 нижним потенциометром установить температуру включения обоих кондиционеров. Выбранное значение температуры, должно быть выше, чем температура установленная на кондиционерах.
3. На блоке ротации SB015 верхним потенциометром настроить значение аварийной температуры. (При достижении данного значения замкнется "сухой контакт" реле, который будет сигнализировать о неисправности).

### **Индикация светодиода**

- Светодиод «Статус» горит зеленым постоянно – Аварий нет;  
Светодиод «Статус» горит красным постоянно – сработал выход «Авария»;
- Светодиод Т помещения – горит зеленым, температура в норме;  
Светодиод Т помещения – горит красным, температура в помещении выше установленного значения;
- Светодиод Конд.1 и Конд2.  
При подключении всех датчиков температуры:
  - Моргает зеленым цветом, проверка запуска и работы кондиционера. Длительность 30секунд.
  - Горит зеленым цветом – кондиционер (-ы) работают исправно.
  - Горит красным цветом - датчик температуры установленный на выходе воздуха из внутреннего блока, не зафиксировал изменение температуры через 30 секунд после запуска. Проверить кондиционер на исправность.При подключении только комнатного датчика. Светодиод Конд.1 и Конд.2 горит постоянно, в зависимости от работающего кондиционера, либо оба, если работают оба кондиционера одновременно.

### **ВНИМАНИЕ!**

***Работы по установке прибора должны выполняться в соответствии с прилагаемой инструкцией. Во избежание несчастных случаев, не допускается вскрытие корпуса блока ротации, не отключенного от сети 220В.***

## **Гарантийные обязательства**

**Срок принятия претензий по комплектности и работе приборов 3 месяца с даты продажи.**

**1. Гарантийные обязательства распространяются на изделие в соответствии с гарантийным сроком обслуживания 12 месяцев с даты продажи.**

**2. Настоящая гарантия недействительна, если недостатки в изделии возникли в случае:**

- **Несоблюдение указаний Инструкции по эксплуатации;**
- **Попадания внутрь изделия посторонних предметов, жидкости и т.п.;**
- **Деятельность животных;**
- **Несанкционированного доступа к узлам и деталям изделия лиц, не уполномоченных на проведение указанных действий;**
- **Использование изделия в целях, для которых оно не предусмотрено;**
- **Действия непреодолимой силы (природной катастрофы, пожара, аварий и т.п.);**
- **Выхода изделия из строя при неправильном подключении, неисправной электросети;**