

ПРЕДПРИЯТИЕ МАКСАЭРО

- Производство воздуховодов и систем вентиляции
- Клапаны противопожарные
- Клапаны дымоудаления
- Вентиляторы общепром, дымоудаления, крышные

220056, г. Минск, ул. Стариновская, 15

Тел./факс: +375 17 244-67-44, 258-67-51, 347-73-56, 252-54-27

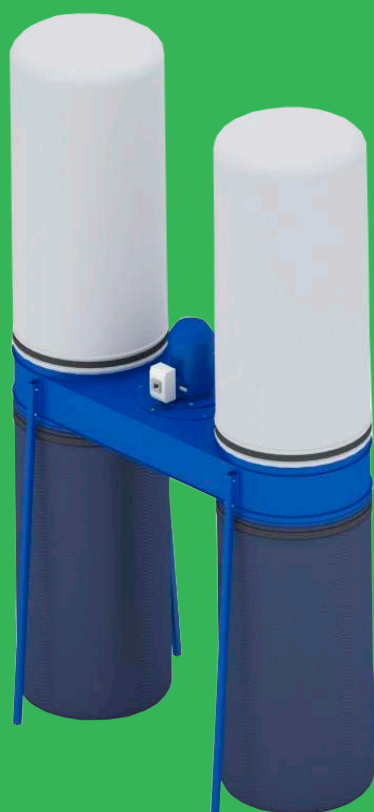
Velcom: +375 29 603-88-99

E-mail: olegaero@yandex.by

www.maxaero.by



Пылеулавливающие аппараты (Стружкоотсосы)



Пылеулавливающие аппараты

Аппараты для улавливания крупнодисперсной пыли и стружки



ПУА-М-1500, ПУА-М-2000



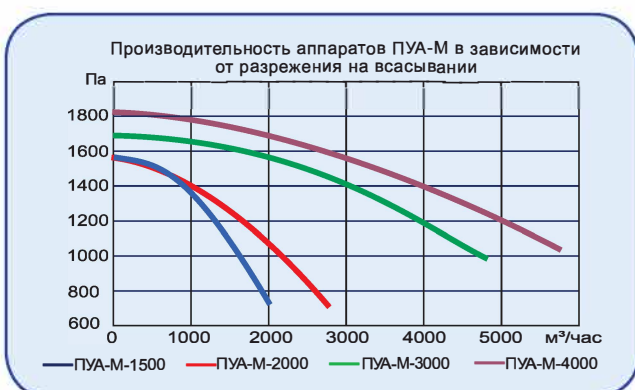
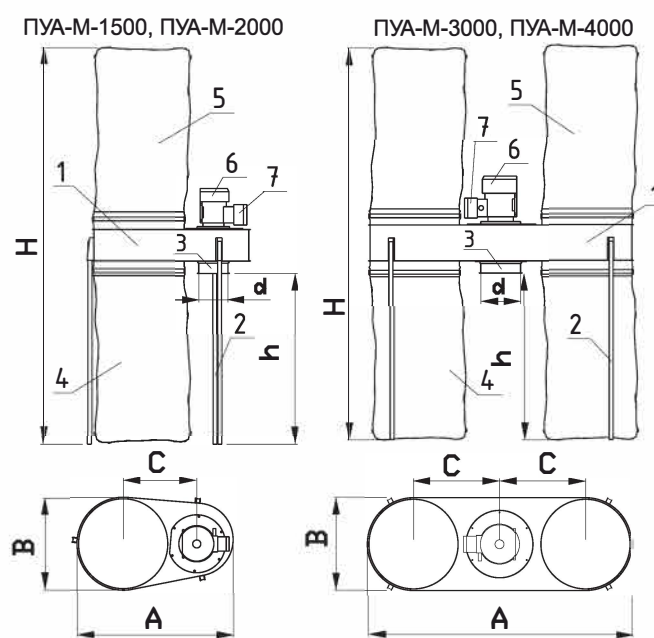
ПУА-М-3000, ПУА-М-4000

Рециркуляционные пылеулавливающие аппараты ПУА-М предназначены для отсоса и очистки воздуха от сухой неслипающейся крупнодисперсной пыли и стружки. Аппарат состоит из корпуса, маломощного пылевого вентилятора с профилированными лопатками, пылесборного мешка и фильтровальной ступени. В качестве фильтровального элемента на аппарат устанавливается фильтровальный мешок из иглопробивного, каландрированного материала на основе полиэфирных волокон.

Аппараты ПУА-М предназначены для крупнодисперсной пыли, т. к. имеют относительно небольшую фильтрующую поверхность и, вследствие этого, низкую пылеемкость.

Модель	d	A	B	C	h	H
ПУА-М-1500	160	1010	580	460	1030	2600
ПУА-М-2000	180	1010	580	460	1030	2635
ПУА-М-3000	225	1660	580	540	1030	2640
ПУА-М-4000	250	1660	580	540	1030	2675

1. Корпус аппарата
2. Стойка
3. Входной патрубок
4. Пылесборный мешок
5. Фильтровальный мешок
6. Электродвигатель с вентилятором
7. Автоматический выключатель



Технические характеристики

Модель	ПУА-М-1500	ПУА-М-2000	ПУА-М-3000	ПУА-М-4000
Производительность, м³/ч	1500	2000	3000	4000
Установленная мощность эл.дв., кВт	1,1	1,5	3	4
Объём пылесборного мешка, м³	0,3	0,3	2x0,3	2x0,3
Вес, кг	42	45	70	77
Количество отсосов, шт. max	3	3	4	4
Уровень шума, дБА	76	78	79	82
Габаритные размеры в упаковке, мм	430x620x1020	430x620x1020	470x630x1690	470x630x1690
Максимальная входная концентрация пыли, г/м³	5	5	5	5
Эффективность очистки от пыли (средний диаметр частиц d=30 мк), не менее, %	99,5	99,5	99,5	99,5