

ПРЕДПРИЯТИЕ МАКСАЭРО

- Производство воздуховодов и систем вентиляции
- Клапаны противопожарные
- Клапаны дымоудаления
- Вентиляторы общепром, дымоудаления, крышные

220056, г. Минск, ул. Стариновская, 15

Тел./факс: +375 17 244-67-44, 258-67-51, 347-73-56, 252-54-27

Velcom: +375 29 603-88-99

E-mail: olegaero@yandex.by

www.mahaero.by



Уровнемеры магнитострикционные многопараметрические ВЕКТОР



СОДЕРЖАНИЕ

1. ИНФОРМАЦИЯ ПО БЕЗОПАСНОСТИ

1.1. СЕРТИФИКАЦИЯ.....	2
1.2. ЭЛЕКТРОМАГНИТНАЯ СОВМЕСТИМОСТЬ.....	2
1.3. ГАРАНТИЙНЫЕ ОБЯЗАТЕЛЬСТВА И ОТВЕТСТВЕННОСТЬ ЗА ПРОДУКЦИЮ	3
1.4. УКАЗАНИЯ ПО БЕЗОПАСНОСТИ ДЛЯ ОБСЛУЖИВАЮЩЕГО ПЕРСОНАЛА.....	3

2. ПОДГОТОВКА К РАБОТЕ С ПРИБОРОМ

2.1. КОМПЛЕКТНОСТЬ ПОСТАВКИ	4
2.2. ВНЕШНИЙ ОСМОТР И ИДЕНТИФИКАЦИЯ УРОВНЕМЕРА	5

3. МОНТАЖ ОБОРУДОВАНИЯ

3.1. ОБЩАЯ ИНФОРМАЦИЯ ПО МОНТАЖУ	6
3.2. ТРЕБОВАНИЯ К МЕСТУ УСТАНОВКИ	6
3.3. ТРЕБОВАНИЯ ПО РАСПОЛОЖЕНИЮ УРОВНЕМЕРА С ЖЕСТКИМ ИЗМЕРИТЕЛЬНЫМ ЭЛЕМЕНТОМ	6
3.4. ТРЕБОВАНИЯ ПО РАСПОЛОЖЕНИЮ УРОВНЕМЕРА С ГИБКИМ ИЗМЕРИТЕЛЬНЫМ ЭЛЕМЕНТОМ	8
3.5. УСПОКОИТЕЛЬНЫЕ ТРУБЫ И ВЫНОСНЫЕ КОЛОНКИ.....	9
3.6. ПОДГОТОВИТЕЛЬНЫЕ РАБОТЫ ПЕРЕД МОНТАЖОМ УРОВНЕМЕРА	9
3.7. МОНТАЖ НА РЕЗЕРВУАР УРОВНЕМЕРА ВЕКТОР С ЖЕСТКИМ ИЗМЕРИТЕЛЬНЫМ ЭЛЕМЕНТОМ.....	11

4. ЭЛЕКТРИЧЕСКИЕ ПОДКЛЮЧЕНИЯ

4.1. УКАЗАНИЯ ПО ТЕХНИКЕ БЕЗОПАСНОСТИ.....	22
4.2. ОТСОЕДИНЕНИЕ ДИСПЛЕЯ ОТ КОРПУСА УРОВНЕМЕРА.....	23
4.3. ПОДКЛЮЧЕНИЕ КАБЕЛЯ	24
4.4. ПОДКЛЮЧЕНИЕ НЕСКОЛЬКИХ УРОВНЕМЕРОВ ВЕКТОР.....	27

5. ОБЕСПЕЧЕНИЕ ВЗРЫВОЗАЩИТЫ ПРИ МОНТАЖЕ УРОВНЕМЕРОВ

5.1. ПРИ МОНТАЖЕ УРОВНЕМЕРОВ ВЕКТОР НЕОБХОДИМО РУКОВОДСТВОВАТЬСЯ.....	31
---	----

6. ВКЛЮЧЕНИЕ УРОВНЕМЕРОВ В РАБОТУ

6.1. ПЕРЕЧЕНЬ ПРОВЕРОЧНЫХ ОПЕРАЦИЙ ПЕРЕД ВКЛЮЧЕНИЕМ В РАБОТУ.....	32
6.2. ВКЛЮЧЕНИЕ УРОВНЕМЕРА В РАБОТУ И ПОРЯДОК РАБОТЫ	32

7. ЭКСПЛУАТАЦИЯ, РЕМОНТ И ОБСЛУЖИВАНИЕ УРОВНЕМЕРОВ

7.1. РАЗВОРОТ ДИСПЛЕЯ НА МЕСТЕ УСТАНОВКИ	32
7.2. ОТСОЕДИНЕНИЕ КОРПУСА УРОВНЕМЕРА ОТ ЖЕСТКОЙ МЕТАЛЛИЧЕСКОЙ ТРУБКИ	33
7.3. ПЕРИОДИЧЕСКОЕ ОБСЛУЖИВАНИЕ.....	34
7.4. ГАРАНТИЙНОЕ СЕРВИСНОЕ ОБСЛУЖИВАНИЕ	35
7.5. ТЕХНИЧЕСКАЯ ПОДДЕРЖКА	35
7.6. ВОЗВРАТ ПРИБОРА ПРОИЗВОДИТЕЛЮ	35

1. ИНФОРМАЦИЯ ПО БЕЗОПАСНОСТИ

1.1. СЕРТИФИКАЦИЯ

Уровнемеры ВЕКТОР соответствуют требованиям Технического Регламента Таможенного Союза 012/2011 и имеют сертификат о взрывобезопасности установленного образца.

Все исполнения уровнемеров магнитострикционных многопараметрических ВЕКТОР предназначены для эксплуатации во взрывоопасных зонах.



ВНИМАНИЕ! ОПАСНОСТЬ!

Перед началом монтажных работ, пожалуйста, ознакомьтесь с действующей документацией по взрывозащите.

Все приборы имеют маркировку взрывозащиты и соответствуют требованиям стандартов ГОСТ 30852.0-2002 (МЭК 60079-0:1998), ГОСТ 30852.1-2002 (МЭК 60079-1:1998), ГОСТ 30852.10-2002 (МЭК 60079-11:1999).

1.2. ЭЛЕКТРОМАГНИТНАЯ СОВМЕСТИМОСТЬ

Уровнемеры ВЕКТОР разработаны в соответствии с требованиями Технического Регламента Таможенного Союза 020/2011 “Электромагнитная совместимость технических средств” таким образом, что при выполнении требований к монтажу, эксплуатации, хранению, транспортированию и техническому обслуживанию:

- электромагнитные помехи не превышают уровня, обеспечивающего функционирование средств связи и других технических средств в соответствии с их назначением;
- уровнемеры имеют уровень устойчивости к электромагнитным помехам (помехоустойчивость), обеспечивающий его функционирование в электромагнитной обстановке, для применения в которой они предназначены.

Соответствие уровнемеров ВЕКТОР требованиям ТР ТС 020/2011 подтверждено Декларацией о соответствии, установленного образца.

1.3. ГАРАНТИЙНЫЕ ОБЯЗАТЕЛЬСТВА И ОТВЕТСТВЕННОСТЬ ЗА ПРОДУКЦИЮ

Полную ответственность за правильное применение и пригодность приобретенного уровнемера для технологического процесса несет пользователь.

Изготовитель не несет ответственности за последствия неправильного применения уровнемера пользователем.

Неправильный монтаж и эксплуатация оборудования могут привести к потере гарантии изготовителя.

Информация, содержащаяся в данном документе, предназначена для того, чтобы предотвратить любой возможный ущерб для пользователя и оборудования.

ВНИМАНИЕ!

Перед началом любых работ с оборудованием необходимо внимательно ознакомиться с данным документом. Кроме того, необходимо неукоснительно соблюдать действующее национальное законодательство по технике безопасности и охране труда.

1.4. УКАЗАНИЯ ПО БЕЗОПАСНОСТИ ДЛЯ ОБСЛУЖИВАЮЩЕГО ПЕРСОНАЛА

ПРЕДУПРЕЖДЕНИЕ!

Монтаж, сборка, запуск в эксплуатацию и обслуживание данного оборудования должны производиться только предварительно обученным персоналом.

Данный документ разработан для того, чтобы помочь пользователю обеспечить правильные условия эксплуатации для безопасного и эффективного использования уровнемера.

2. ПОДГОТОВКА К РАБОТЕ С ПРИБОРОМ

2.1. КОМПЛЕКТНОСТЬ ПОСТАВКИ

Проверьте комплектность содержимого упаковки по паспорту уровнемера.

РИСУНОК 1. Комплектующие

<p>1. Уровнемер магнитострикционный многопараметрический ВЕКТОР (ВЕКТОР, ВЕКТОР-ДТ)</p>	<p>2. Штуцер установочный</p>	<p>3. Поплавок</p>	<p>4. Медная прокладка</p>
			
	<p>6. Фиксатор в сборе с центрирующей шайбой Ду 50, 80, 100 (по заказу)</p>	<p>7. Груз</p>	<p>8. Шплинт</p>
<p>5. Фиксатор</p>			
			
<p>9. Бобышка под приварку</p>	<p>10. Крышка фланца</p>	<p>11. Футорка G2" (цилиндрическая резьба)</p>	<p>12. Ключ шестигранный 2 мм</p>
			

2.2. ВНЕШНИЙ ОСМОТР И ИДЕНТИФИКАЦИЯ УРОВНЕМЕРА

ИНФОРМАЦИЯ!

Перед вскрытием упаковочной тары с оборудованием внимательно осмотрите ее на предмет отсутствия повреждения или отметин, свидетельствующих о небрежном обращении. При наличии повреждений поставьте в известность перевозчика и завод-изготовитель.

ИДЕНТИФИКАЦИЯ УРОВНЕМЕРА

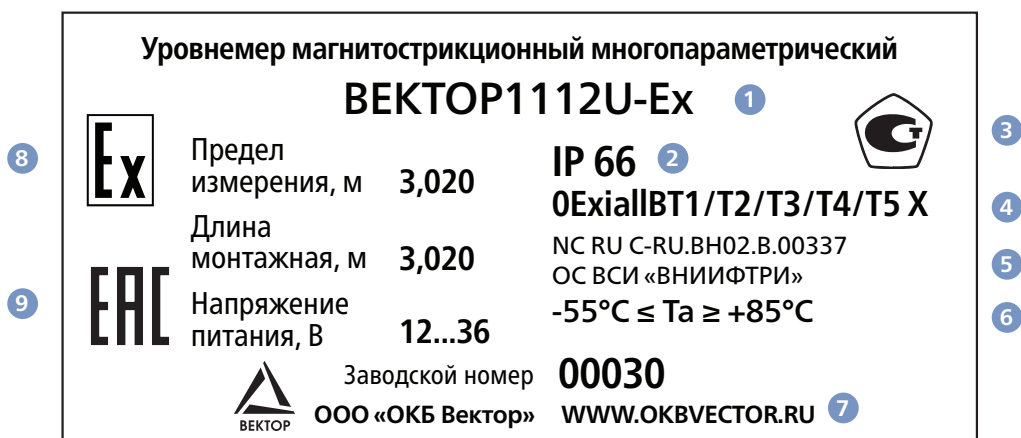
ИНФОРМАЦИЯ!

Необходимо сличить данные на идентификационной табличке уровнемера с данными заказной спецификации (приложение к договору поставки): условное обозначение, длина монтажная.

ВНИМАНИЕ!

Все модификации уровнемеров магнитоотрицательных ВЕКТОР имеют маркировку взрывозащиты.

РИСУНОК 2. Идентификационная табличка



1. Условное обозначение модели уровнемера (см. Приложение 1)
2. Степень защиты по ГОСТ 14254-96
3. Знак утверждения типа средства измерения
4. Маркировка взрывозащиты по ГОСТ 30852.0-2002 (МЭК 60079-0:1998)
5. Номер сертификата соответствия по взрывобезопасности; наименование органа, выдавшего сертификат
6. Температура окружающей среды при эксплуатации уровнемера
7. Наименование изготовителя и веб-адрес
8. Знак соответствия стандартам на взрывозащищенное оборудование
9. Знак соответствия Техническим Регламентом Таможенного Союза

3. МОНТАЖ ОБОРУДОВАНИЯ

3.1. ОБЩАЯ ИНФОРМАЦИЯ ПО МОНТАЖУ

ВНИМАНИЕ!

Перед началом монтажа необходимо проверить комплектность содержимого упаковки по упаковочному листу и паспорту. Необходимо сверить данные на идентификационной табличке прибора с данными заказа.

ПРЕДУПРЕЖДЕНИЕ!

Запрещается хранить прибор в вертикальном положении. Это может привести к нарушению работы измерительного элемента. Хранение уровнемеров ВЕКТОР осуществляется в упаковке в помещениях, соответствующих гр. Л ГОСТ 15150.

3.2. ТРЕБОВАНИЯ К МЕСТУ УСТАНОВКИ

ИНФОРМАЦИЯ!

Для правильного монтажа прибора перед началом работ необходимо обеспечить достаточное пространство вокруг прибора для удобства и безопасности ведения монтажных работ.

3.3. ТРЕБОВАНИЯ ПО РАСПОЛОЖЕНИЮ УРОВНЕМЕРА С ЖЕСТКИМ ИЗМЕРИТЕЛЬНЫМ ЭЛЕМЕНТОМ

ПРЕДУПРЕЖДЕНИЕ!

Во избежание неправильной работы прибора и неверных измерений соблюдайте все рекомендации, приведенные в данном разделе.

ВНИМАНИЕ!

На рисунке 3 приведена схема правильного расположения жесткого измерительного элемента (ИЭ) внутри горизонтального резервуара, обозначена монтажная область (пунктирной линией), с изображением основных требований:

1. Измерительный элемент должен погружаться в резервуар вертикально.

2. В случае если в резервуаре присутствуют внутренние конструкции, то при подготовке к монтажу необходимо соблюдать следующие условия:

- Диаметр d монтажной области, свободной от внутренних конструкций и любых объектов вокруг измерительного элемента, должен составлять:

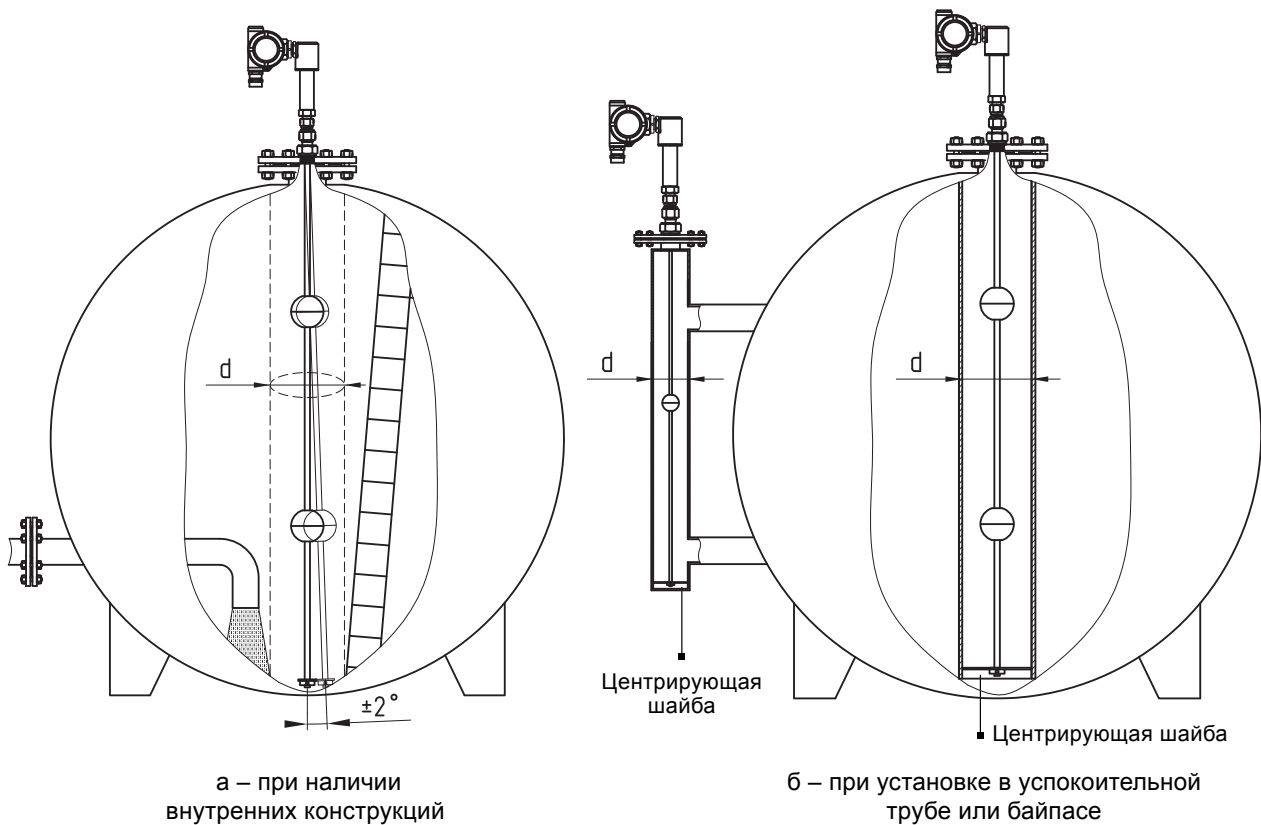
$$d = D_{\text{попл}} \cdot 1,5,$$

где $D_{\text{попл}}$ – диаметр поплавка, согласно заказной спецификации.

- Предельный угол допустимого отклонения уровнемера составляет $\pm 2^\circ$.

3. Монтажная область не должна пересекаться с линией подачи продукта в резервуар во избежание колебания поплавков, вызванного турбулентным потоком (рис. 3а).

РИСУНОК 3. Правильное расположение уровнемера с жестким ИЭ в РГС



На рисунке 3а показано правильное расположение уровнемера в основном рабочем пространстве резервуара, с учетом возможных ситуаций, влияющих на правильное функционирование уровнемера.

На рисунке 3б показано правильное расположение уровнемера с применением центрирующей шайбы в успокоительной трубе и в выносной колонке (байпасе).

3.4. ТРЕБОВАНИЯ ПО РАСПОЛОЖЕНИЮ УРОВНЕМЕРА С ГИБКИМ ИЗМЕРИТЕЛЬНЫМ ЭЛЕМЕНТОМ

ПРЕДУПРЕЖДЕНИЕ!

Во избежание неправильной работы прибора и неверных измерений соблюдайте все рекомендации, приведенные в данном разделе.

ВНИМАНИЕ!

На рисунке 4 приведена схема правильного расположения гибкого измерительного элемента внутри вертикального резервуара, с изображением основных требований:

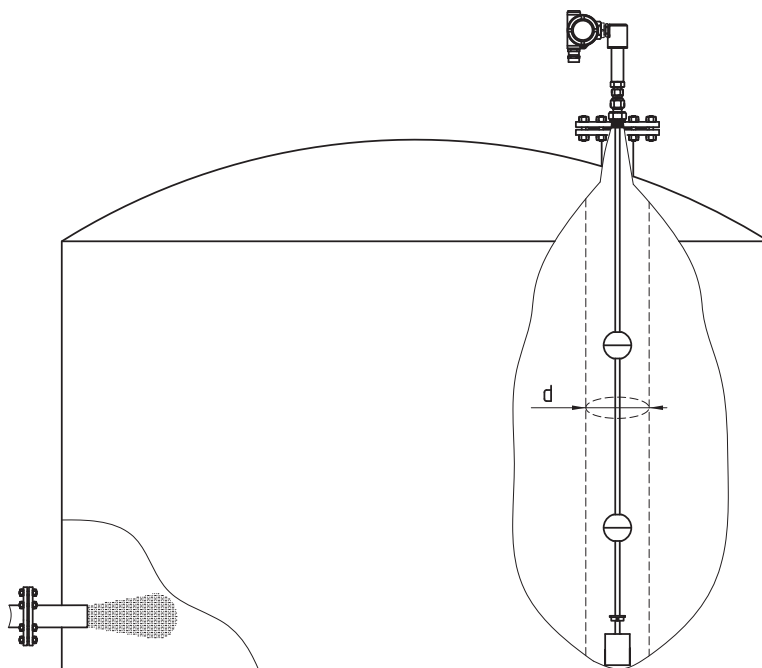
1. Диаметр d монтажной области, свободной от внутренних конструкций и любых объектов вокруг измерительного элемента (на рисунке 5 указан пунктирными линиями), должен составлять:

$$d = D_{\text{полл}} \cdot 1,5,$$

где $D_{\text{полл}}$ – диаметр поплавка, согласно заказной спецификации.

2. Монтажная область должна (по возможности) находиться как можно дальше от места подачи продукта в резервуар во избежание колебания поплавков, вызванного турбулентным потоком.

РИСУНОК 4.
Правильное расположение уровнемера
с гибким ИЭ в РВС



3.5. УСПОКОИТЕЛЬНЫЕ ТРУБЫ И ВЫНОСНЫЕ КОЛОНКИ

Используйте успокоительные трубы в следующих случаях:

- При наличии сильных возмущений или перемешивании поверхности продукта;
- При наличии в емкости конструкций и/или объектов, препятствующих нормальной эксплуатации уровнемера;
- При необходимости защиты уровнемера от механических повреждений в сильно загрязненных резервуарах;
- При измерениях в резервуарах с плавающей крышей.

ВНИМАНИЕ!

Требования по установке уровнемера в успокоительные трубы и колонки:

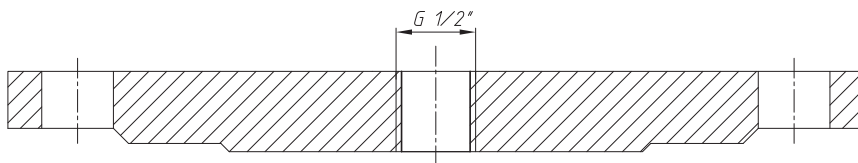
- Успокоительная труба или выносная колонка должна быть прямолинейной и цилиндрической.
- Измерительный элемент уровнемера должен располагаться по центру успокоительной трубы. При этом в нижней части уровнемера используется центрирующая шайба (см рис. 4), соответствующая внутреннему условному проходу (D_y) применяемой успокоительной трубы или выносной колонки (в соответствии с заказной спецификацией).

3.6. ПОДГОТОВИТЕЛЬНЫЕ РАБОТЫ ПЕРЕД МОНТАЖОМ УРОВНЕМЕРА

3.6.1. Подготовка крышки фланца к монтажу (при отсутствии в комплекте поставки)

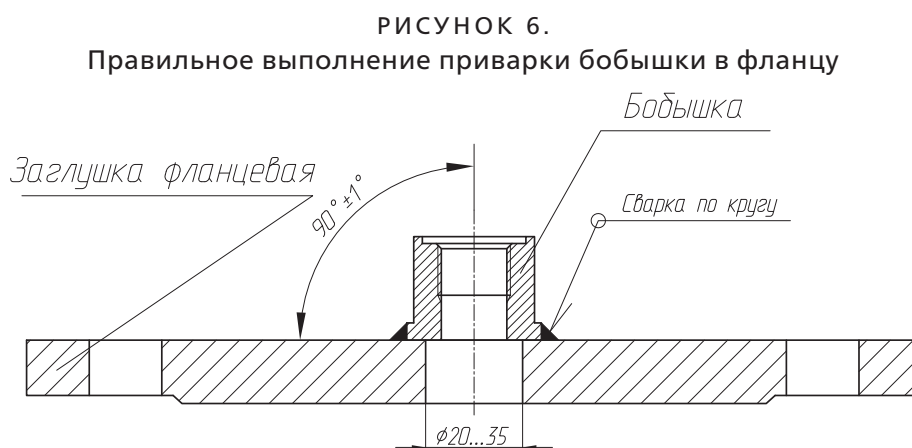
- 1) Установка уровнемера при помощи крышки фланца с нарезанной по центру резьбой:
 - просверлите сквозное отверстие $\varnothing 18$ мм по центру крышки фланца;
 - нарежьте в крышке фланца резьбу G 1/2" (рис. 5).

РИСУНОК 5. Крышка фланца с резьбой G 1/2"

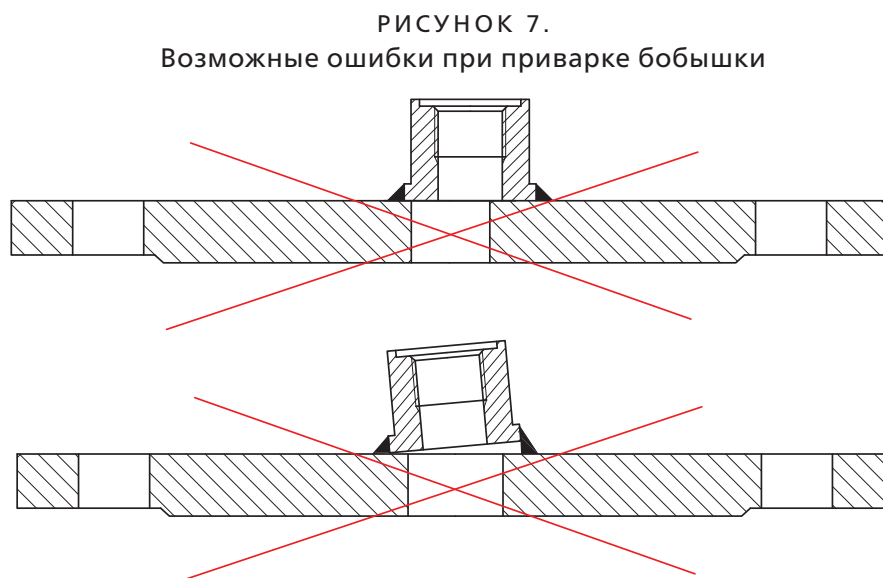


2) Установка уровнемера при помощи крышки фланца с приваренной бобышкой:

- просверлите сквозное отверстие $\text{Ø}20\text{...}35$ мм
- приварите бобышку (см. рис. 1.7) к крышке фланца (см. рис. 1.10).
- используйте оборудование и инструменты, которые соответствуют требованиям правил техники безопасности и общепринятой производственной практике;



ПРИМЕЧАНИЕ. Возможные ошибки при приварке бобышки приведены на рисунке 7.



3.6.2. В случае если производится монтаж уровнемера с жестким измерительным элементом, и его монтажная длина превышает 2 м, отсоедините дисплей от корпуса уровнемера в соответствии с п. 4.2.

Если длина менее 2 м, приступите к монтажу без отсоединения дисплея.

3.7. МОНТАЖ НА РЕЗЕРВУАР УРОВНЕМЕРА ВЕКТОР С ЖЕСТКИМ ИЗМЕРИТЕЛЬНЫМ ЭЛЕМЕНТОМ

Подготовьте для монтажа необходимое оборудование:

- Уровнемер ВЕКТОР с комплектом поставки (п. 2.1, рис. 1);
- Прокладка под фланец (может входить в комплект поставки по запросу);
- Набор гаечных ключей (не входит в комплект поставки).

Порядок установки уровнемера на резервуар:

1. Произведите подготовку к монтажу в соответствии с п. 3.6.
2. Произведите монтаж уровнемера в последовательности, указанной в вариантах "А", "Б" или "В" данного раздела, в зависимости от вида присоединения к процессу.

А. ВАРИАНТ УСТАНОВКИ "НА КРЫШКУ ФЛАНЦА БЕЗ БОБЫШКИ"

- А.1.** Расположите уровнемер на ровной горизонтальной поверхности, по возможности в непосредственной близости к месту установки.
- А.2.** Возьмите штуцер установочный (рис. 1.2) и установите на измерительный элемент уровнемера так, как показано на рисунке 8. Верхнюю гайку штуцера не затягивайте (см. п. А.11).

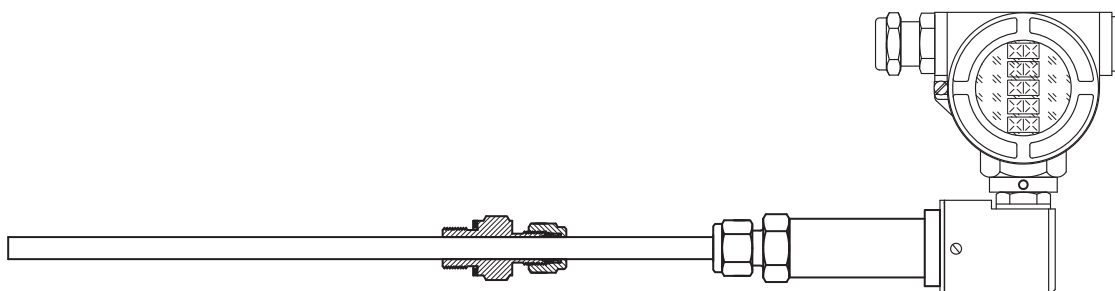
ПРИМЕЧАНИЕ. В случае если на измерительный элемент натянут черный защитный чехол, штуцер уже установлен в необходимом месте.

РИСУНОК 8. Установка штуцера установочного на измерительный элемент

Шаг 1. Расположить уровнемер горизонтально:



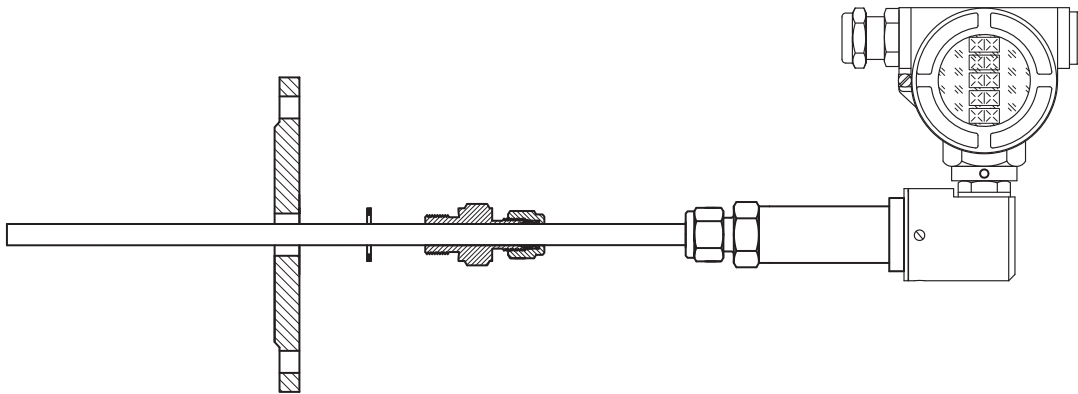
Шаг 2. Установить штуцер установочный:



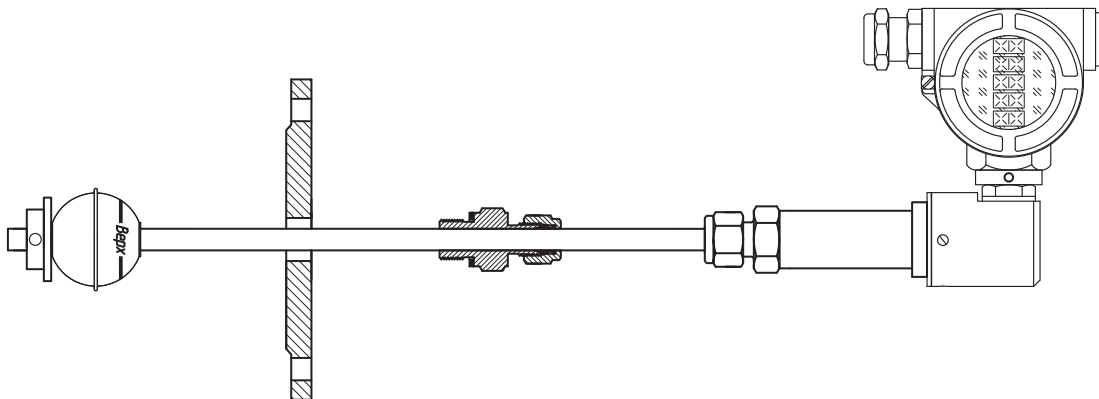
- А.3.** Установите уплотнительный элемент – прокладку медную (см. рис. 1.4) – на измерительный элемент.
- А.4.** Наденьте на измерительный элемент крышку фланца (см. рис. 1.10) с отверстием в центре (из комплекта поставки или подготовленную по п. 3.6.1.2).
- А.5.** Установите поплавков (поплавки) (см. рис. 1.3) на измерительный элемент так, чтобы надпись "ВЕРХ" была направлена к преобразователю. Измерьте длину S внутреннего отверстия нижнего поплавка.

РИСУНОК 9. Установка крышки фланца и поплавка

Шаг 3. Установить медную прокладку и крышку фланца:



Шаг 4. Установить поплавков (поплавки) в соответствии с надписью:

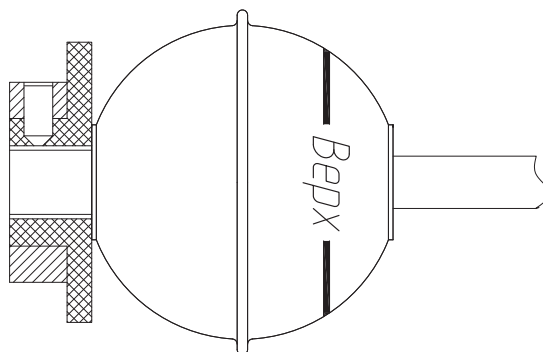


ПРИМЕЧАНИЕ. В случае если уровнемер имеет несколько поплавков, то первым на измерительный элемент должен устанавливаться поплавок с наименьшей плотностью, следующим – с большей, и так далее. Значение плотности выгравировано на поплавках.

- А.6.** Установите фиксатор под срез торца измерительного элемента (в самой нижней точке), как показано на рисунке 10.

РИСУНОК 10. Установка фиксатора под срез торца измерительного элемента

Шаг 5. Установка фиксатора под срез торца:

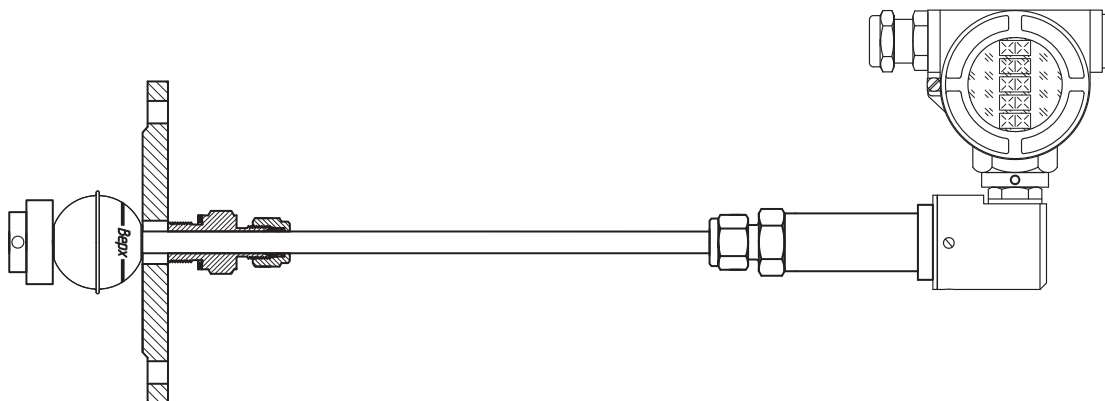


А.8. Закрепите фиксатор в установленном положении по п. А.6 или А.7 при помощи трех винтов (входят в комплект).

А.9. Сместите все установленные элементы конструкции к свободному концу измерительного элемента, ограниченному фиксатором (рис. 11)

РИСУНОК 11. Подготовка уровнера к монтажу на резервуар

Шаг 6. Подготовка к монтажу на резервуар

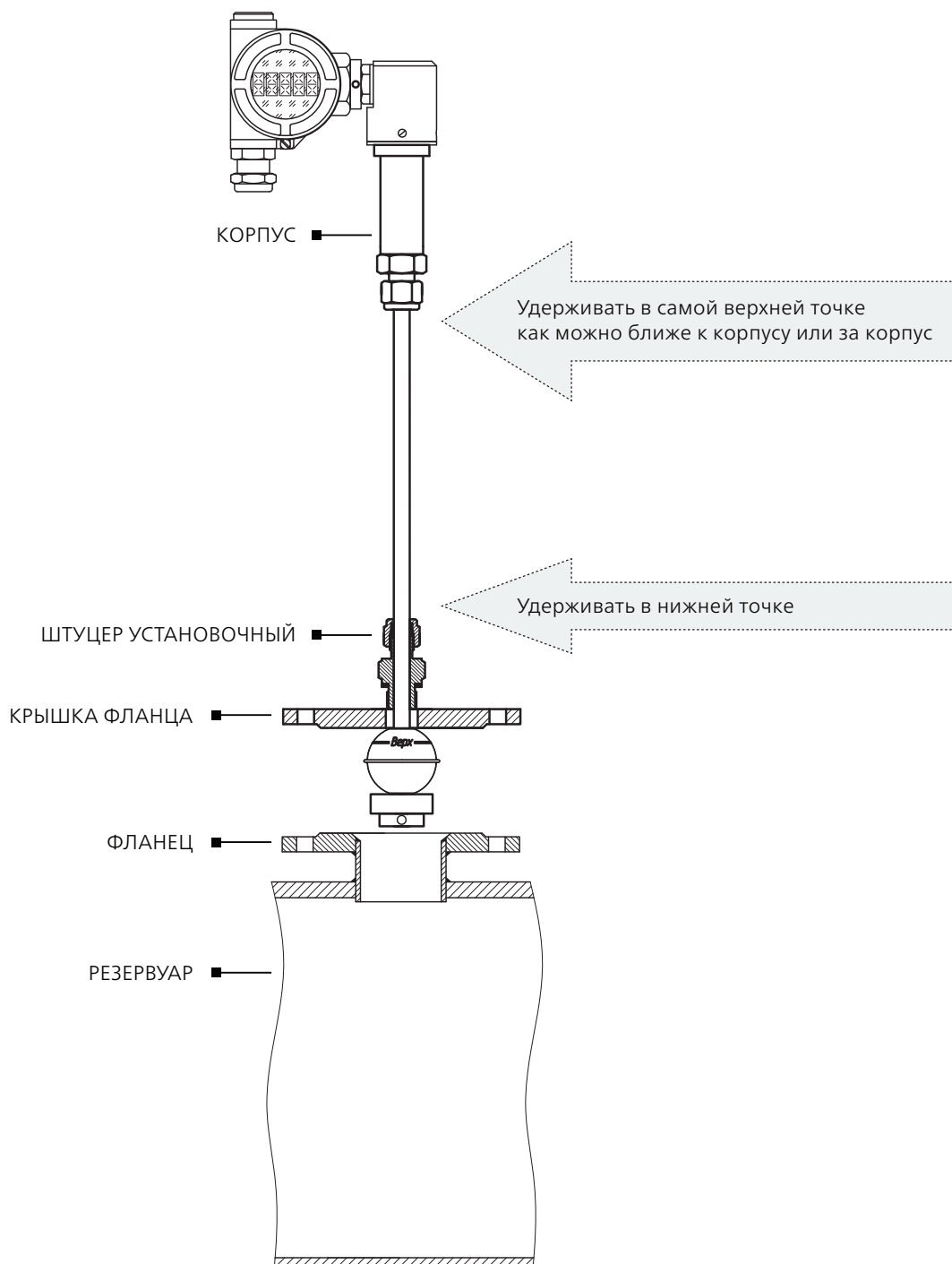


А.10. Расположите уплотнительную фланцевую прокладку (может входить в комплект поставки по запросу) по центру фланца монтажного патрубка.

А.11. Для предотвращения нарушения геометрии измерительного элемента (остаточной деформации трубы измерительного элемента), поднимите уровень над монтажным патрубком, удерживая его как минимум в двух точках (см. рис. 12):

- за корпус или, в случае если длина не позволяет, как можно ближе к корпусу в самой верхней точке,
- за нижнюю часть измерительного элемента над закрепленными элементами конструкции по п. А.9.

РИСУНОК 12. Правильное расположение и удерживание
уровнемера над резервуаром с фланцем на патрубке



А.10. Опустите в монтажный патрубок конец измерительного элемента до соприкосновения крышки фланца и фланца патрубка.

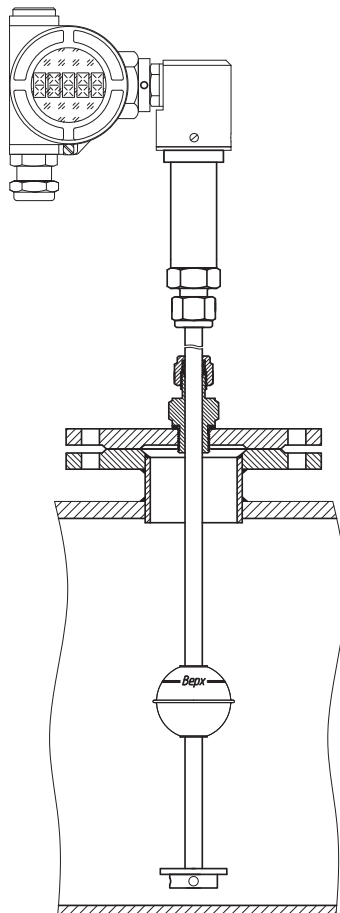
А.11. Аккуратно опустите измерительный элемент уровнемера до момента его касания дна резервуара или до момента соприкосновения корпуса уровнемера и установочного штуцера.

- А.12.** Уплотните фланцевое соединение при помощи стандартных крепежных элементов (болты фланца могут поставляться по заказу). При проведении данной операции соблюдайте все необходимые нормы и правила, определяющие момент затяжки болтов.
- А.13.** Затяните и уплотните штуцер установочный на крышке фланца через медную прокладку (рис. 1.3), не затягивая при этом верхнюю гайку штуцера.
- А.14.** В случае если измерительный элемент коснулся дна резервуара, приподнимите его, не менее чем на 10 мм, и затяните верхнюю гайку установочного штуцера. Если измерительный элемент не касается дна резервуара, то затяните верхнюю гайку штуцера в момент соприкосновения корпуса уровнемера и верхней гайки штуцера. Затягивание гайки производите следующим образом: отметьте на корпусе штуцера точку отсчета (гайка затянута на штуцере от руки до упора), относительно которой затяните гайку штуцера ключом на 1 и ¼ оборота (450°).

⚠ ВНИМАНИЕ!

При затягивании верхней гайки установочного штуцера в п. А.11, уплотнительные кольца, обеспечивающие герметичное соединение с измерительным элементом, обжимаются и фиксируются на измерительном элементе без возможности последующего демонтажа.

РИСУНОК 13. Уровнемер ВЕКТОР с жестким зондом, установленный на резервуаре

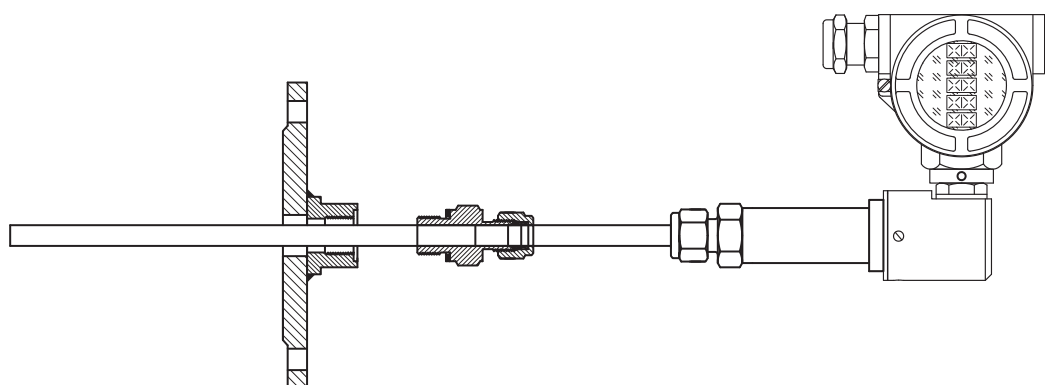


Б. ВАРИАНТ УСТАНОВКИ “НА КРЫШКУ ФЛАНЦА С БОБЫШКОЙ”

- Б.1. Убедитесь в том, что произведена подготовка в соответствии с п. 3.6.2.2.
- Б.2. Выполните указания, приведенные в п. А.1, А.2 и А.3.
- Б.3. Выполните указания, приведенные в п. А.4, используя крышку фланца с приваренной бобышкой из п. Б.1, как показано на рисунке 14.

РИСУНОК 14. Установка штуцера установочного, медной прокладки и крышки фланца с приваренной бобышкой

Установите штуцер установочный, медную прокладку и крышку фланца с бобышкой



- Б.4. Выполните указания, приведенные в А.5 – А.11.

В. ВАРИАНТ УСТАНОВКИ В ВЫНОСНОЙ КОЛОНКЕ (БАЙПАСЕ)

При наличии условий эксплуатации, приведенных в п. 3.5, установку уровнемера с жестким измерительным элементом рекомендуется производить в выносную колонку (байпас) или успокоительную трубу.

При подготовке к монтажу необходимо убедиться, что выполняется условие:

$$d = D_{\text{полл}} \cdot 1,5,$$

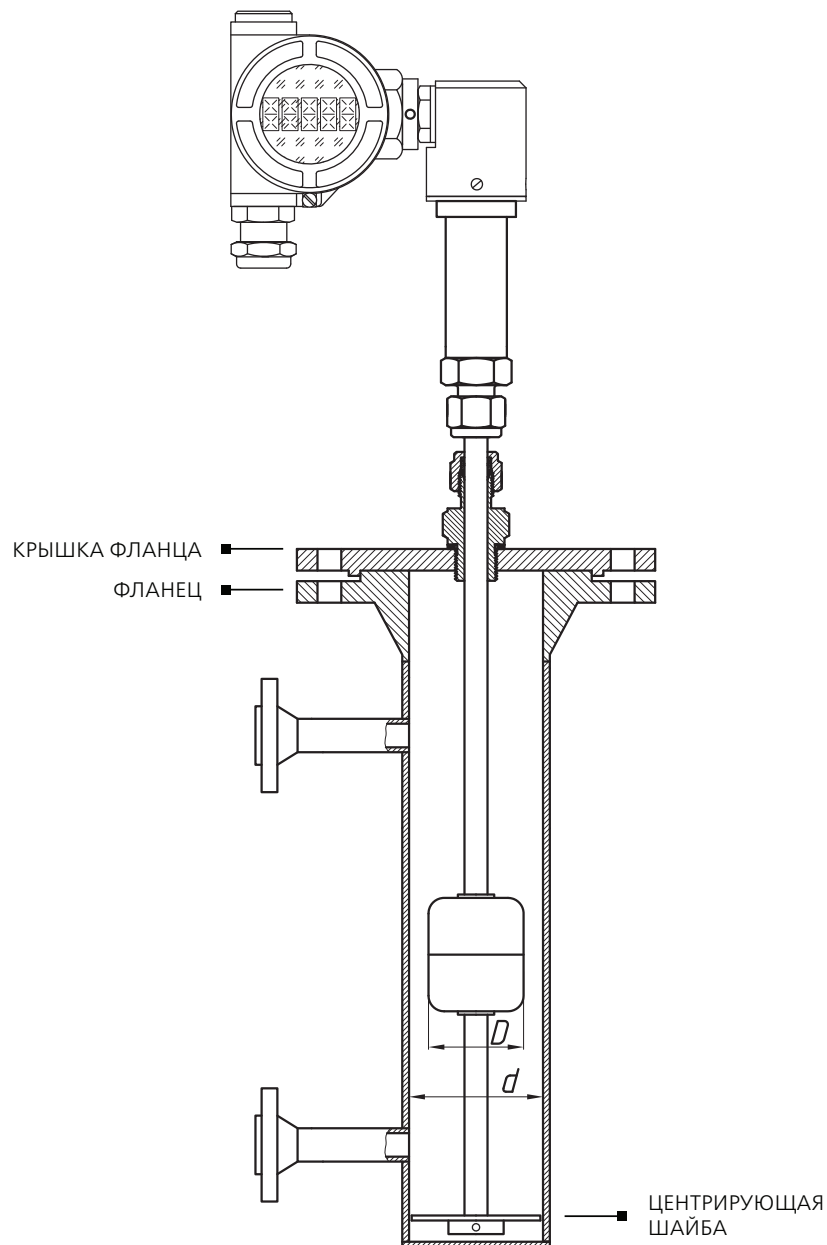
где d – внутренний диаметр трубы;

$D_{\text{полл}}$ – диаметр поплавка (или наибольшего из поплавков).

ИНФОРМАЦИЯ!

В случае если невозможно выполнить данное условие, обратитесь за дополнительной консультацией к изготовителю.

РИСУНОК 15. Установка уровнемера в выносной колонке



3.8. МОНТАЖ НА РЕЗЕРВУАР УРОВНЕМЕРА ВЕКТОР С ГИБКИМ ИЗМЕРИТЕЛЬНЫМ ЭЛЕМЕНТОМ

Порядок установки уровнемера на резервуар:

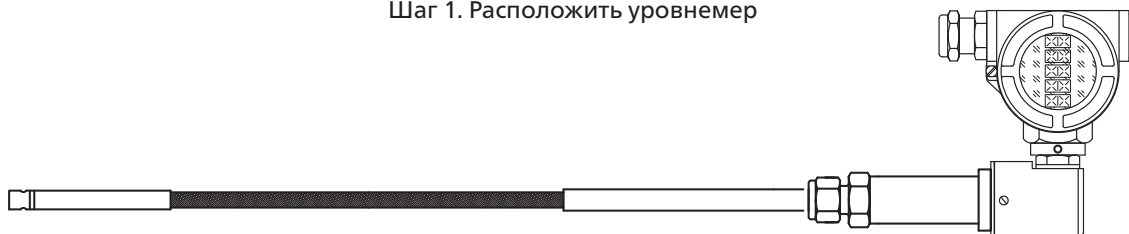
1. Произведите подготовку к монтажу в соответствии с п. 3.6.
2. Произведите монтаж уровнемера в последовательности, указанной в вариантах "А" или "Б" данного раздела, в зависимости от вида присоединения к процессу.

А. ВАРИАНТ УСТАНОВКИ “НА КРЫШКУ ФЛАНЦА БЕЗ БОБЫШКИ”

А.1. Расположите уровнемер на ровной горизонтальной поверхности так, чтобы измерительный элемент был выпрямлен, по возможности в непосредственной близости к месту установки.

РИСУНОК 16. Расположение уровнемера горизонтально на поверхности

Шаг 1. Расположить уровнемер

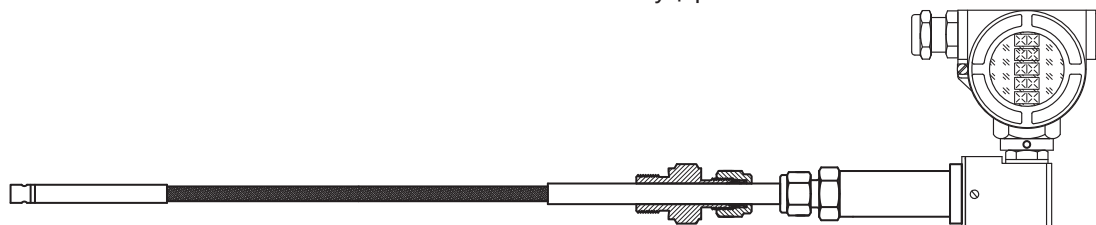


А.2. Возьмите штуцер установочный (рис. 1.2) и установите его на верхнюю металлическую трубку измерительного элемента так, как показано на рисунке 17. Верхнюю гайку штуцера не затягивайте (см. п. А.11).

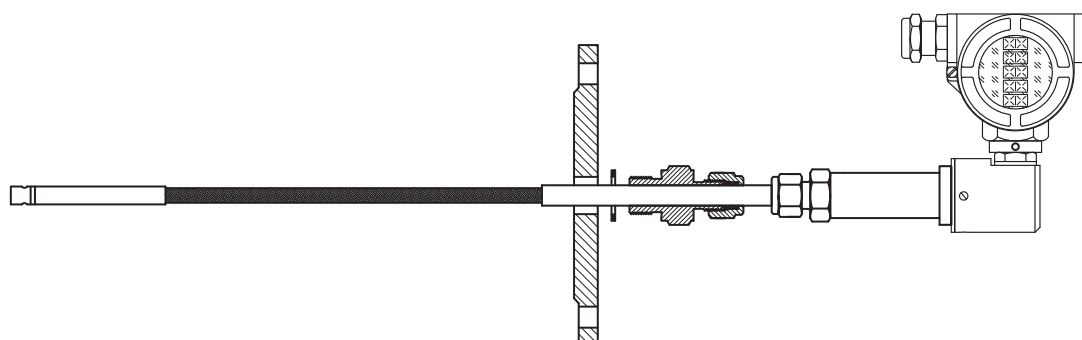
А.3. Установите на штуцер уплотнительную медную прокладку (рис. 1.3) и привинтите крышку фланца (рис. 1.10) к установочному штуцеру, затягивая его с соблюдением всех необходимых норм и правил, определяющих момент затяжки.

РИСУНОК 17. Установка штуцера, прокладки и крышки фланца

Шаг 2. Установить штуцер



Шаг 3. Установить медную прокладку и крышку фланца

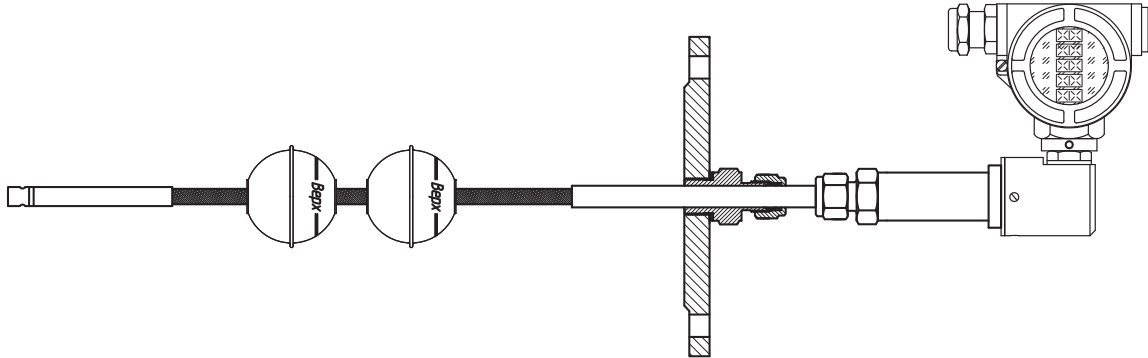


А.4. Установите поплавков (поплавки) (см. рис. 1.4) на измерительный элемент так, чтобы надпись “ВЕРХ” была направлена к преобразователю (рисунок 18).

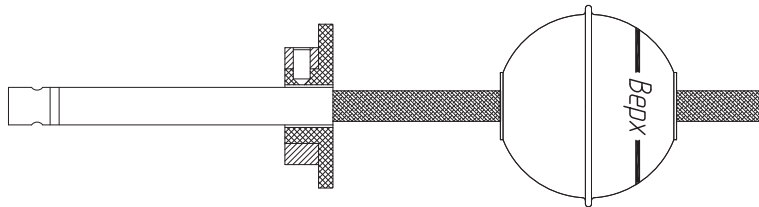
А.5. Установите фиксатор (рис. 1.5 или 1.6*) под срез оконечной трубки измерительного элемента. Закрепите фиксатор при помощи трех винтов (входят в комплект).

РИСУНОК 18. Установка поплавков, фиксатора и груза

Шаг 4. Установить поплавки (поплавки)



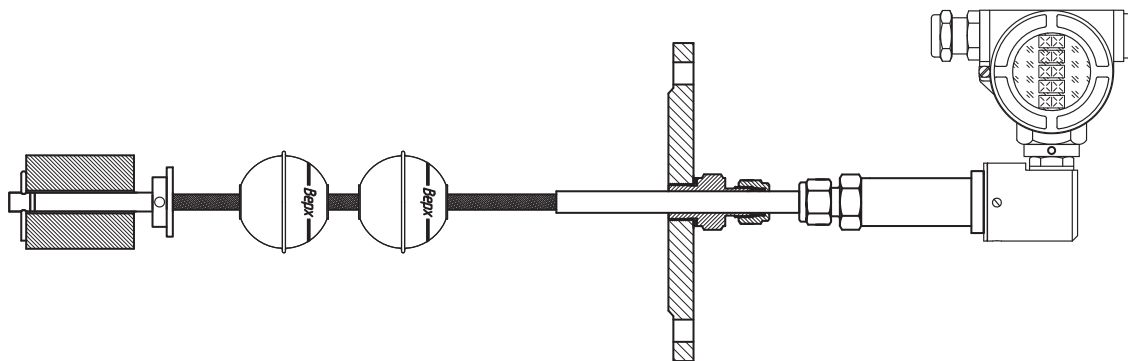
Шаг 5. Установить фиксатор



А.6. Установите на оконечную трубку груз (рис. 1.7) и проденьте шплинт (рис. 1.8) в отверстие на конце трубки так, как показано на рисунке 19.

РИСУНОК 19. Установка элементов уровнемера

Шаг 6. Установить груз и шплинт



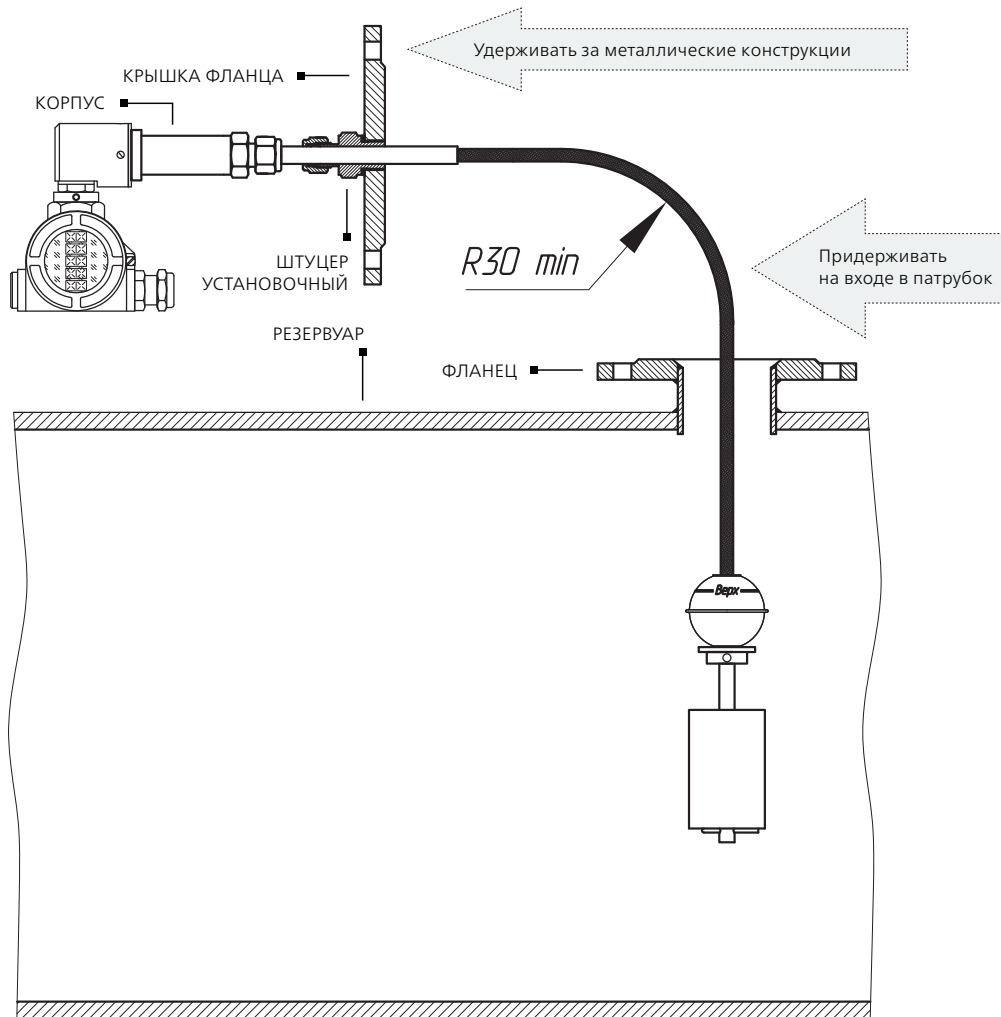
А.7. Расположите уплотнительную фланцевую прокладку (может входить в комплект поставки по запросу) по центру фланца монтажного патрубка.

А.8. Если длина измерительного элемента превышает 1,5 м, монтаж должны производить 2 человека или более, в зависимости от длины уровнемера и возможностей доступа на монтажной площадке резервуара.

А.9. В случае если длина измерительного более 1,5 м, допускается свернуть измерительный элемент кольцами, диаметром не менее 60 см для исключения недопустимых перегибов измерительного элемента.

Придерживая бухту со скрученным измерительным элементом, аккуратно опустите измерительный элемент с поплавком (поплавками) и грузом в монтажный патрубок резервуара до соприкосновения крышки фланца и фланца патрубка. См. рис. 20.

РИСУНОК 20. Монтаж уровнемера на резервуар

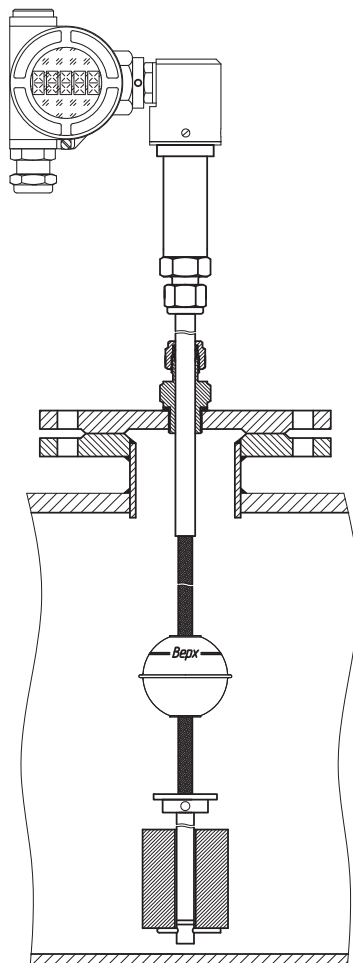


⚠ ВНИМАНИЕ!

1. Разматывая измерительный элемент, не снимайте его с бухты кольцами, это может привести к деформации металлического звукопровода, расположенного внутри. Бухту необходимо раскручивать равномерно по мере погружения измерительного элемента в резервуар под весом груза.
2. Минимально допустимый радиус изгиба измерительного элемента – 30 см.
3. Остерегайтесь повреждений измерительного элемента при соприкосновении его с острыми кромками конструкций.

- A.10.** Опустите измерительный элемент уровнемера до момента касания грузом дна резервуара или до момента соприкосновения корпуса уровнемера и установочного штуцера.
- A.11.** Аккуратно установите крышку фланца на его ответную часть. Уплотните фланцевое соединение при помощи стандартных крепежных элементов (болты фланца могут поставляться по заказу). При проведении данной операции соблюдайте все необходимые нормы и правила, определяющие момент затяжки болтов.
- A.12.** В случае если груз коснулся дна резервуара, приподнимите измерительный элемент не менее чем на 10 мм и затяните верхнюю гайку установочного штуцера, обжав металлическую трубку в верхней части измерительного элемента.

РИСУНОК 21. Уровнемер ВЕКТОР с гибким зондом, установленный на резервуаре



! ВНИМАНИЕ!

При затягивании верхней гайки установочного штуцера (рис. 1.2) уплотнительные кольца (на рисунках не показаны), обеспечивающие герметичное соединение с измерительным элементом уровнемера ВЕКТОР, обжимаются и фиксируются на измерительном элементе без возможности последующего демонтажа.

Б. ВАРИАНТ УСТАНОВКИ “НА КРЫШКУ ФЛАНЦА С БОБЫШКОЙ”

- Б.1. Произведите подготовку к установке в соответствии с п. Б.1 раздела 3.б.
- Б.2. Выполните указания, приведенные выше в п. А.1 и А.2.
- Б.3. Выполните указания, приведенные в п. А.3, используя крышку фланца с приваренной бобышкой из п. Б.1, как показано на рисунке 13.
- Б.4. Выполните указания, приведенные в А.4 – А.16.

4. ЭЛЕКТРИЧЕСКИЕ ПОДКЛЮЧЕНИЯ

4.1. УКАЗАНИЯ ПО ТЕХНИКЕ БЕЗОПАСНОСТИ



ВНИМАНИЕ!

Необходимо проверить соответствие напряжения питания прибора.



ВНИМАНИЕ! ОПАСНОСТЬ!

Перед началом работ с электрическими подключениями необходимо полностью обесточить данное оборудование. Обратите внимание на информацию по используемому напряжению, приведенную на идентификационной табличке (шильдике).

При электрическом монтаже оборудования неукоснительно выполняйте все требования национальных электротехнических норм и правил.

В связи с тем, что оборудование предназначено для эксплуатации во взрывоопасных зонах, перед началом работ необходимо изучить действующий ТР ТС №012, ГОСТ 30852.0-2002 (МЭК 60079-0:1998), ГОСТ 30852.1-2002 (МЭК 60079-1:1998), ГОСТ 30852.10-2002 (МЭК 60079-11:1999).

При работе должны соблюдаться все установленные региональные нормы и правила по технике безопасности и охране труда. К электромонтажным работам на оборудовании должен допускаться только подготовленный персонал.

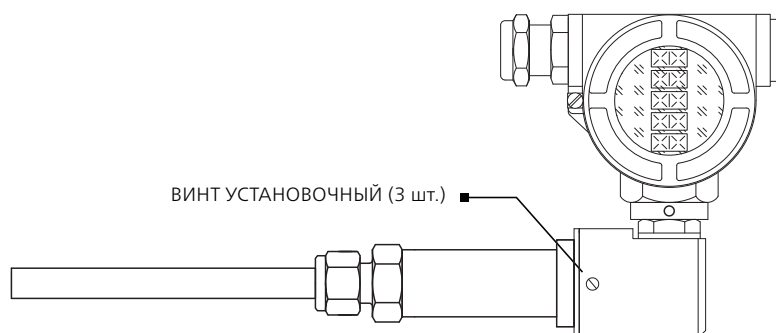
Сверьте данные на идентификационной табличке прибора с данными заказной спецификации. Проверьте соответствие напряжения питания прибора.

4.2. ОТСОЕДИНЕНИЕ ДИСПЛЕЯ ОТ КОРПУСА УРОВНЕМЕРА

Для монтажа уровнемеров ВЕКТОР с жестким измерительным элементом длиной более 2 м, необходимо отсоединить дисплей от корпуса уровнемера, в целях обеспечения удобства монтажа и исключения нарушения (изгиба) конструкции измерительного элемента при наличие тяжелого дисплея в верхней части.

4.2.1. Ослабьте три винта установочных, расположенных на крышке корпуса уровнемера и обозначенных на рис. 22.

РИСУНОК 22. Расположение винта установочного на крышке корпуса уровнемера



4.2.2. Аккуратно снимите крышку с корпуса, не применяя при этом грубую физическую силу.

⚠ ВНИМАНИЕ!

При снятии крышки не допускайте резких рывков, которые могут привести к разрыву клеммного соединения проводников, связывающих крышку и корпус уровнемера.

4.2.3. Поочередно отсоедините проводники от клеммного устройства при помощи подходящей отвертки.

4.3. ПОДКЛЮЧЕНИЕ КАБЕЛЯ

4.3.1. Схема подключения 4х-проводная

Подготовьте следующие необходимые материалы и инструменты:

- 1) Кабель четырехпроводный покрытый ПВХ оболочкой (не входит в комплект поставки) с проводниками:
 - питание – вход напряжения “+”;
 - питание – вход напряжения “-”;
 - сигнальный провод А;
 - сигнальный провод В;
 - провод экрана.
- 2) Инструмент для снятия ПВХ оболочки кабеля и изоляции проводников (не входит в комплект поставки);
- 3) Маленькая шлицевая отвертка (не входит в комплект поставки);
- 4) Ключ гаечный разводной (не входит в комплект поставки).

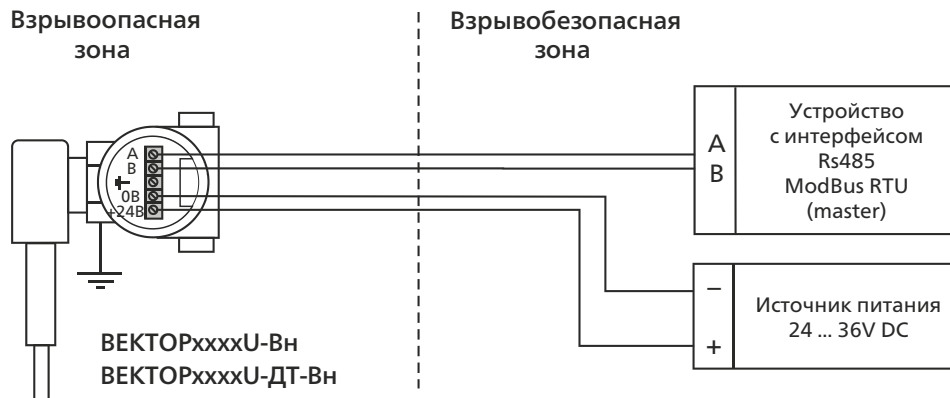
4.3.1.1. Подключение небронированного кабеля 4х-проводного

- 1) Обеспечьте выполнение указаний п. 4.1.
- 2) Произведите разворот дисплея так, как указано в п. 7.1, для обеспечения удобного доступа к кабельному вводу и правильного монтажа.
- 3) Отвинтите крышку клеммного отсека дисплея, маркированного знаком “Ех”
- 4) Снимите ПВХ оболочку кабеля на расстоянии 6 см от концов проводников. Выровняйте по длине свободные концы проводников.
- 5) Снимите изоляцию с концов проводников. В случае, если проводники выполнены не в виде стержня, скрутите свободные концы проводников вручную так, чтобы они свободно входили в клеммное устройство.
- 6) Убедитесь, что кабельный ввод не затянут и свободно движется.
- 7) Аккуратно введите подготовленные проводники кабеля в кабельный ввод, предварительно собрав их вместе.
- 8) Выведите концы проводников в отверстие в клеммном отсеке.
- 9) Убедитесь визуально в том, что внутри кабельного ввода в месте расположения уплотнительного резинового кольца красного цвета находится участок кабеля в ПВХ оболочке. Затяните кабельный ввод при помощи разводного ключа с соблюдением всех необходимых норм и правил, определяющих момент затяжки.
- 10) Вставьте провода в соответствующие клеммы разъема. Затяните винты клемм при помощи маленькой шлицевой отвертки. Убедитесь, что провода подключены к соответствующим клеммам, приведенным на рисунке (см. рис. 24)

РИСУНОК 24. Схема подключения уровнемеров
ВЕКТОРXXXXU-Вн, ВЕКТОРXXXXU-ДТ-Вн

- 11) Установите на место крышку клеммного отсека, затягивая ее с соблюдением всех необходимых норм и правил, определяющих момент затяжки.
- 12) Убедитесь, что дисплей соответствующим образом герметизирован.
- 13) Произведите разворот дисплея для обеспечения удобства эксплуатации уровнемера.

РИСУНОК 25. Подключение 4х-проводного небронированного кабеля



4.3.1.2. Подключение 4х-проводного кабеля в металлорукаве

- 1) Выполните указания из п. 4.3.1.1.1 – 4.3.1.1.5.
- 2) Отвинтите кабельный ввод под металлорукав (входит в комплект поставки уровнемера и расположен на дисплее).
- 3) Подведите кабель в металлорукаве к месту подключения. Вытащите кабель из металлорукава примерно на 10 см. Разберите кабельный ввод, снятый с дисплея, нанеся на его элементы на свободный конец кабеля и металлорукав.
- 4) Аккуратно введите подготовленные проводники кабеля в отверстие под кабельный ввод, предварительно собрав их вместе.
- 5) Выведите концы проводников в отверстие в клеммном отсеке.

4.3.1.3. Подключение бронированного кабеля

Подключение бронированного кабеля производится аналогично п. 4.3.1.2 с учетом особенностей конструкции кабельного ввода под бронированный кабель, входящего в комплект поставки уровнемера.

- 1) Убедитесь визуально в том, что внутри кабельного ввода в месте расположения уплотнительного резинового кольца красного цвета находится участок кабеля в ПВХ оболочке. Соберите и затяните кабельный ввод при помощи разводного ключа, закрепив металлорукав с соблюдением всех установленных норм и правил.
- 2) Выполните указания из п. 4.3.1.1.6 – 4.3.1.1.9.

4.3.2. Схема подключения 2х-проводная

Подготовьте следующие необходимые материалы и инструменты:

- 1) Кабель трехпроводный покрытый ПВХ оболочкой (не входит в комплект поставки) с проводниками:
 - питание – вход напряжения "+";
 - питание – вход напряжения "-";
 - провод экрана.
- 2) Инструмент для снятия ПВХ оболочки кабеля и изоляции проводников (не входит в комплект поставки);
- 3) Маленькая шлицевая отвертка (не входит в комплект поставки);
- 4) Ключ гаечный разводной (не входит в комплект поставки).

4.3.2.1. Подключение небронированного кабеля 2х-проводного

Выполните указания из п. 4.3.1.1.1 – 4.3.1.1.9, с учетом схем подключения.

РИСУНОК 26. Схема подключения уровнемеров ВЕКТОРXXXXH-Ex, ВЕКТОРXXXXH-ДТ-Ex с применением барьера искрозащиты, имеющего гальваническую развязку искробезопасных цепей и цепей питания.

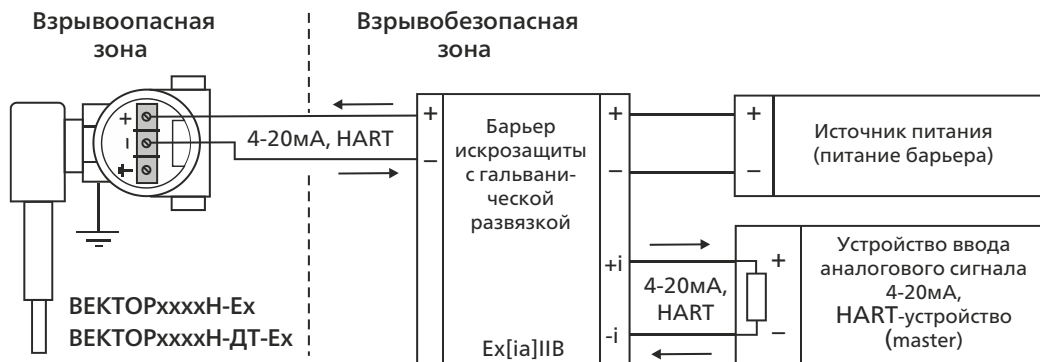


РИСУНОК 27. Схема подключения уровнемеров ВЕКТОРXXXXH-Ex, ВЕКТОРXXXXH-ДТ-Ex без гальванической развязки искробезопасных цепей.

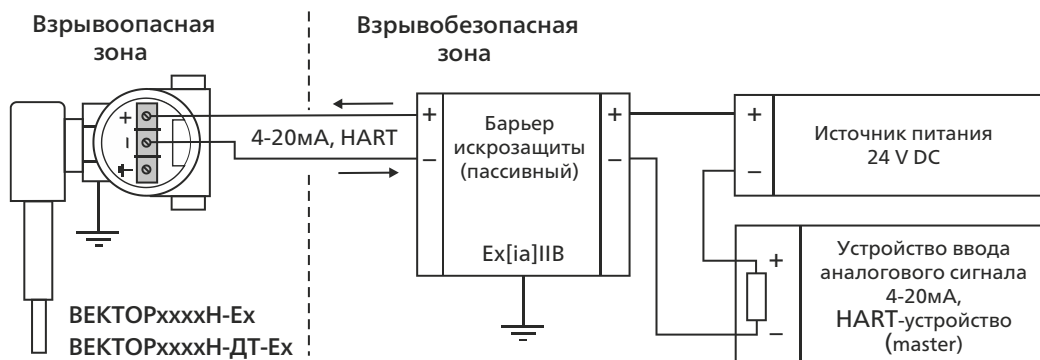
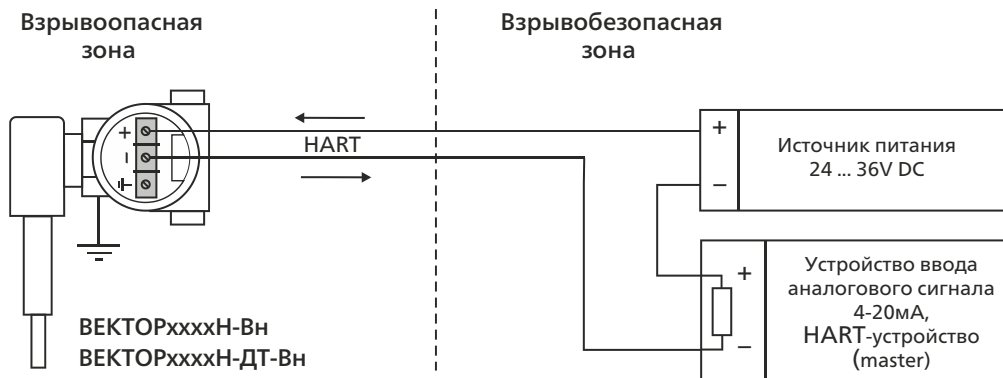


РИСУНОК 28. Схема подключения уровнемеров ВЕКТОРXXXXН-Вн, ВЕКТОРXXXXН-ДТ-Вн



4.3.2.2. Подключение 2х-проводного кабеля в металлорукаве

Выполните указания из п. 4.3.1.2.1 – 4.3.1.2.9, с учетом схем подключения, приведенных на рисунках 26, 27, 28.

4.3.2.3. Подключение 2х-проводного бронированного кабеля

Подключение 2х-проводного бронированного кабеля производится аналогично п. 4.3.2.2 с учетом особенностей конструкции

4.4. ПОДКЛЮЧЕНИЕ НЕСКОЛЬКИХ УРОВНЕМЕРОВ ВЕКТОР



ВНИМАНИЕ! ОПАСНОСТЬ!

Все виды монтажа и демонтажа (в том числе снятие защитных крышек) дисплея во взрывоопасных зонах производить только при обесточенных внешних цепях, подключенных к уровнемеру.



ВНИМАНИЕ!

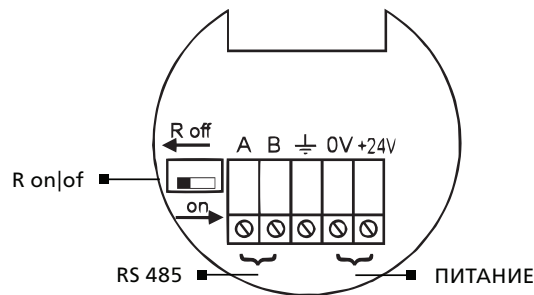
Дисплей уровнемера должен быть заземлен при помощи клеммы заземления, расположенной на его корпусе к контуру заземления.

4.4.1. Указания по установке и подключению уровнемеров ВЕКТОР с интерфейсом RS-485 в шину

⚠ ВНИМАНИЕ!

Использовать приведенные ниже схемы и указания по подключению для уровнемеров с типом выходного сигнала RS-485, общая схема подключения которых приведена на рисунке 24.

РИСУНОК 29. Назначение контактов клеммного соединителя уровнемеров ВЕКТОРХ-XXXU Вн, ВЕКТОРХХХХУ-ДТ-Вн

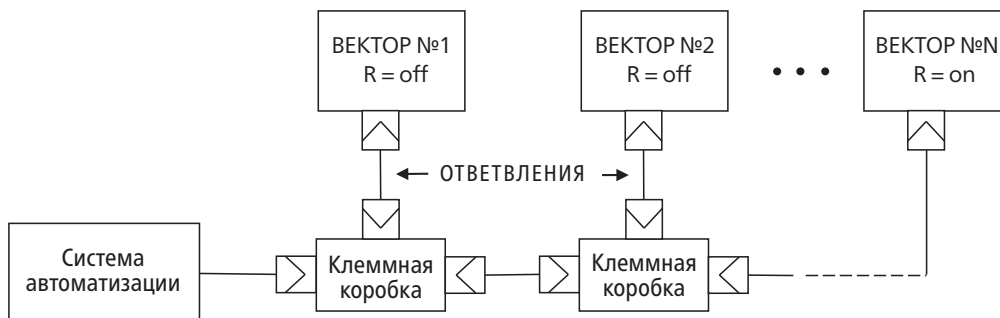


R – встроенный согласующий резистор, R_{on/off} – переключатель движковый

ПРИМЕЧАНИЕ. R_{on/off} должен быть переведен в положение "on" на окончательном устройстве (в конце линии связи).

4.4.1.1. При объединении в шину нескольких уровнемеров все линии кабеля подключаются параллельно.

РИСУНОК 30. Топология шины RS-485 (с использованием клеммных коробок)



ПРИМЕЧАНИЕ 1. Число уровнемеров ВЕКТОР при объединении в шину не более 32.

ПРИМЕЧАНИЕ 2. Длина интерфейсного кабеля не более 1 км с учетом ответвлений.

Длина ответвления не более 30 м.

4.4.1.2. Движковый переключатель Ron/off должен быть переведен в положение "Ron" на оконечном устройстве (в конце линии связи), на остальных – в положении "Roff". При общей длине линии связи более 100 м рекомендуется установить согласующий резистор 120 Ом со стороны контроллера шины между линиями А и В (если он отсутствует в контроллере). Правильность согласования линии связи можно проверить, измерив сопротивление между линиями А и В мультиметром при обесточенном оборудовании – оно должно быть 60 Ом + сопротивление кабеля (8 Ом/100 м для сечения 0,5 мм², 5 Ом/100 м для сечения 0,75 мм², 4,5 Ом/100м для сечения 1,0 мм²).

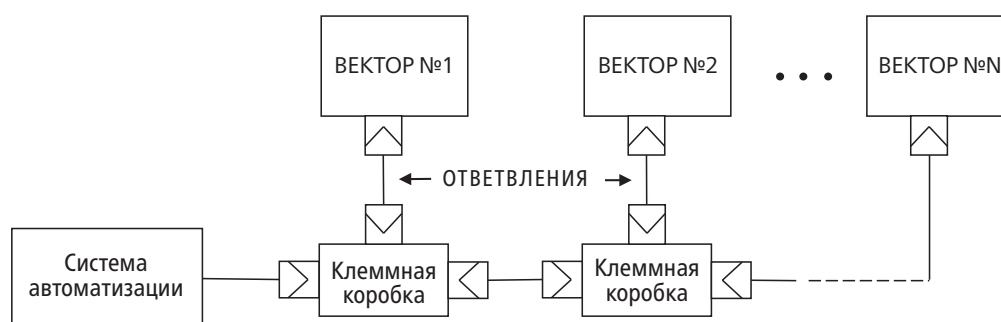
4.4.1.3. В случае, если обмен с уровнемером по интерфейсу RS-485 отсутствует или неустойчив, необходимо проверить:

- правильность подключения всех устройств на шине;
- согласование интерфейсной линии как описано выше в п. 4.4.1.2;
- напряжение питания на клеммах каждого уровнемера.

Затем, если эти параметры в норме, необходимо отключить все уровнемеры от шины RS-485 (отключив линии А и В), кроме одного (лучше самый ближний к контроллеру шины), при этом включив на нем переключатель Ron/off в положение "Ron". После того, как обмен с одним уровнемером на шине установлен, нужно последовательно добавлять к шине другие уровнемеры, оставляя включенным переключатель Ron/off только в одном из них (самом удаленном от контроллера шины). Контролируя наличие или отсутствие обмена, можно выявить неисправное звено в шине. Нарушения в обмене по шине могут иметь место также при наличии в шине устройств с одинаковыми адресами, например, после замены датчиков (адрес прописан в датчике).

4.4.2. Указания по установке и подключению уровнемеров ВЕКТОР с интерфейсом HART в шину

РИСУНОК 31. Топология шины HART (с использованием клеммных коробок)



ПРИМЕЧАНИЕ 1. Число уровнемеров ВЕКТОР при объединении в шину не более 32.

ПРИМЕЧАНИЕ 2. Длина интерфейсного кабеля не более 1 км с учетом ответвлений.

Длина ответвления не более 30м.

4.4.3. Общие указания при подключении уровнемеров ВЕКТОР

4.4.3.1. В уровнемерах предусмотрено смотровое окно для отображения на светодиодном табло от одного до трех измеряемых параметров. Значения параметров по очереди выводятся на табло с интервалом 5 сек, при этом включен индикатор с номером параметра. Кроме того, на табло могут выводиться сообщения и коды ошибок, расшифровка которых приведена в таблице 1.

РИСУНОК 32. Дисплей уровнемера ВЕКТОР



ТАБЛИЦА 1

Сообщение на табло	Расшифровка	Причина
Init	Инициализация (не более 30 сек)	Включение питания
Err01	Нет связи с измерительным элементом	Обрыв присоединительных проводов измерительного элемента Неисправность измерительного элемента
Err02	Ошибка измерения	Отсутствие или повреждение поплавка Повреждение измерительного элемента
Err03	Ошибка настройки табло	Выбран неверный параметр для отображения на табло
Err04	Ошибка настройки табло	Выбран неверный формат параметра для отображения на табло

4.4.3.2. Уровнемеры ВЕКТОР с интерфейсом 4–20 мА имеют два аварийных уровня выходного тока, значения и причины которых приведены в таблице 2.

ТАБЛИЦА 2

Значение тока	Причина
более 21 мА	Выход поплавка за пределы диапазона измерения (3,8...20,5 мА) Ошибка измерения (см. Err02 в таблице 1)
менее 3,6 мА	Неисправность уровнемера ВЕКТОР (см. Err01 в таблице 1)

4.4.1.3. В качестве кабеля рекомендуется использовать бронированный кабель марки Герда-КВК, МКЭКШВ или аналогичный, имеющий витые пары сечением 0,5–1,0 мм², заключенные в общий экран. Экран необходимо заземлить с двух сторон. Наружный диаметр кабеля должен быть не менее 8 мм (без брони) для обеспечения герметичности кабельного ввода. При объединении в шину большого количества уровнемеров (более 15),

которые имеют удаление от источника питания от 100 м и более, рекомендуется выбирать питающий кабель максимального сечения, а также источник питания 36 В, для того, чтобы компенсировать потери напряжения на кабеле.

4.4.1.4. Подключение кабелей необходимо производить при отключенном напряжении питания. После подключения проверить затяжку сальниковых вводов и крышек корпуса.

5. ОБЕСПЕЧЕНИЕ ВЗРЫВОЗАЩИТЫ ПРИ МОНТАЖЕ УРОВНЕМЕРОВ

5.1. ПРИ МОНТАЖЕ УРОВНЕМЕРОВ ВЕКТОР НЕОБХОДИМО РУКОВОДСТВОВАТЬСЯ:

- ГОСТ 30852.13-2002 (МЭК 60079-14:1996);
- “Инструкцией по монтажу электрооборудования, силовых и осветительных сетей взрывоопасных зон ВСН332-74/ММСС СССР”;
- “Правилами устройства электроустановок” (ПУЭ, седьмое издание);
- настоящей инструкцией и другими руководящими материалами (если имеются).

5.2. ПЕРЕД МОНТАЖОМ УРОВНЕМЕРОВ ВЕКТОР НЕОБХОДИМО ОБРАТИТЬ ВНИМАНИЕ НА СЛЕДУЮЩЕЕ:

- маркировку взрывозащиты и предупредительные надписи;
- отсутствие механических повреждений;
- наличие всех крепежных элементов.



ВНИМАНИЕ! ОПАСНОСТЬ!

Уровнемеры ВЕКТОР должны быть заземлены путем подключения клеммы заземления к контуру заземления. Место заземления должно быть защищено от окисления смазкой.



ВНИМАНИЕ! ОПАСНОСТЬ!

По окончании монтажа должно быть проверено сопротивление заземляющего устройства, которое должно быть не более 4 Ом.



ВНИМАНИЕ! ОПАСНОСТЬ!

Снимающиеся при монтаже крышки и другие детали должны быть установлены на своих местах, при этом обращается внимание на затяжку элементов крепления крышек и сальниковых вводов, а также соединительных кабелей.

6. ВКЛЮЧЕНИЕ УРОВНЕМЕРОВ В РАБОТУ

6.1. ПЕРЕЧЕНЬ ПРОВЕРОЧНЫХ ОПЕРАЦИЙ ПЕРЕД ВКЛЮЧЕНИЕМ В РАБОТУ

Перед подачей питания на прибор выполните следующие действия:

- Уточните данные о коррозионной стойкости всех частей прибора, которые контактируют с измеряемой средой (измерительного элемента, технологического присоединителя и уплотнений).
- Проверьте информацию на идентификационной табличке прибора: соответствует ли его исполнение условиям эксплуатации.
- Проверьте правильность установки прибора на емкость.
- Проверьте правильность электрического монтажа прибора и его соответствие действующим нормам и правилам.



ВНИМАНИЕ! ОПАСНОСТЬ!

Обязательно убедитесь, что маркировка на приборе и его монтаж соответствуют условиям эксплуатации во взрывоопасных зонах.

6.2. ВКЛЮЧЕНИЕ УРОВНЕМЕРА В РАБОТУ И ПОРЯДОК РАБОТЫ

Произвести включение и настройку уровнемера в соответствии с разделом 11 Руководства по эксплуатации ВГАР.407533.010 РЭ.

7. ЭКСПЛУАТАЦИЯ, РЕМОНТ И ОБСЛУЖИВАНИЕ УРОВНЕМЕРОВ

7.1. РАЗВОРОТ ДИСПЛЕЯ НА МЕСТЕ УСТАНОВКИ

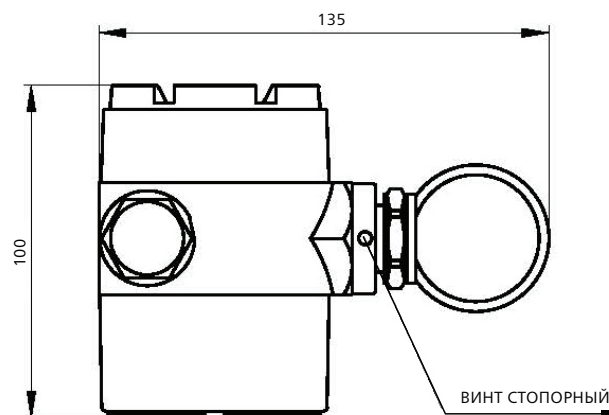
В целях удобства эксплуатации часть корпуса уровнемера с дисплеем может поворачиваться относительно основной конструкции на 360°.

Для этого необходимо:

- 1) при помощи ключа шестигранного 2 мм (входит в комплект поставки, рис. 1.7) ослабить стопорный винт (показан на рис. 33) – не более чем на 1 оборот;

- 2) повернуть дисплей в необходимое положение;
- 3) затянуть стопорный винт при помощи ключа.

РИСУНОК 33. Уровнемер ВЕКТОР – вид сверху (показан условно).



7.2. ОТСОЕДИНЕНИЕ КОРПУСА УРОВНЕМЕРА ОТ ЖЕСТКОЙ МЕТАЛЛИЧЕСКОЙ ТРУБКИ

Жесткий измерительный элемент является защитной оболочкой внутреннего измерительного зонда. Внутренний измерительный зонд является гибким элементом и может быть извлечен при необходимости из внешней металлической оболочки. Таким образом обеспечивается удобство демонтажа и транспортировки уровнемера для проведения обслуживания, ремонта и поверки.

ВНИМАНИЕ!

Для уровнемеров ВЕКТОР с жестким измерительным элементом возможно снятие металлической трубки на любом этапе эксплуатации или обслуживания уровнемера.

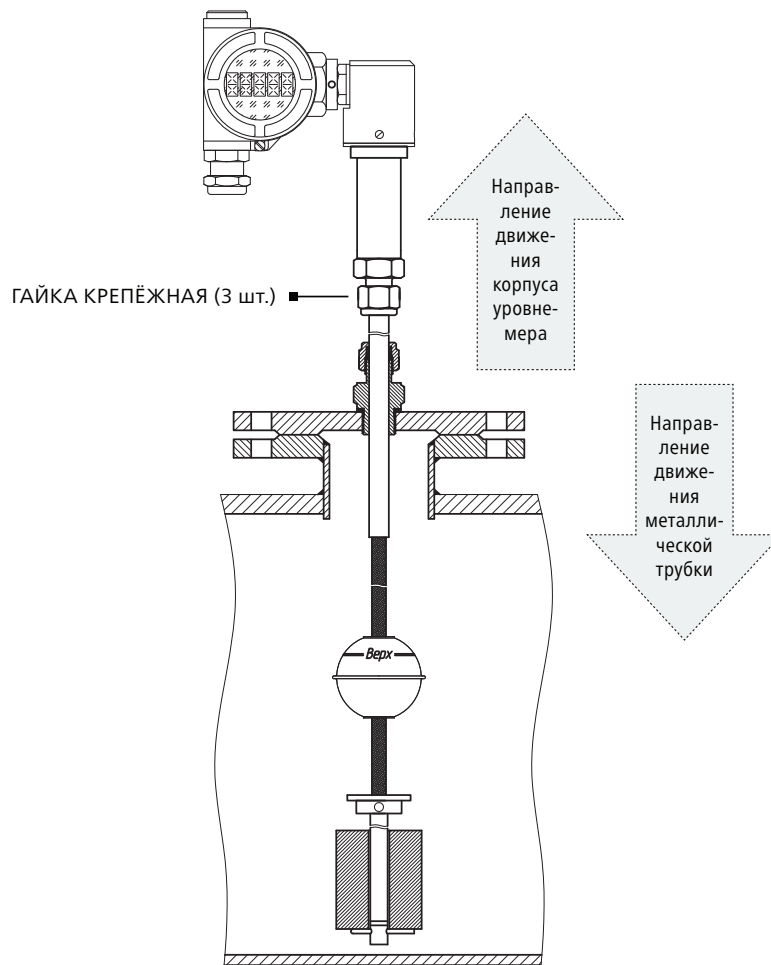
ВНИМАНИЕ! ОПАСНОСТЬ!

Все виды монтажа и демонтажа металлической трубки во взрывоопасных зонах производить только при обесточенных внешних цепях, подключенных к уровнемеру.

7.2.1. Отсоединение металлической трубки производите следующим образом:

- 1) отвинтите крепежную гайку на корпусе уровнемера (рис. 36);
- 2) отсоедините металлическую трубку от корпуса уровнемера, направляя движения как показано на рис. 36;
- 3) аккуратно вытащите гибкий измерительный зонд, сматывая его кольцами для дальнейшей транспортировки.

РИСУНОК 34. Снятие металлической трубки



7.2.2. Присоединение металлической трубки производить следующим образом:

- 1) аккуратно введите гибкий измерительный зонд в металлическую трубку;
- 2) вставьте с достаточным усилием конец металлической трубки в отверстие в корпусе уровнемера до упора;
- 3) затяните крепежные винты (3 шт.) с соблюдением необходимых норм и правил, определяющих момент затяжки.

7.3. ПЕРИОДИЧЕСКОЕ ОБСЛУЖИВАНИЕ

7.3.1. Специальное обслуживание не требуется

7.3.2. Содержите уровнемер в чистоте:

- содержите в чистоте резьбу крышек дисплея;
- если грязь попала внутрь прибора, удалите ее.

7.4. ГАРАНТИЙНОЕ СЕРВИСНОЕ ОБСЛУЖИВАНИЕ

ПРЕДУПРЕЖДЕНИЕ!

Только специально подготовленный персонал может производить инспектирование прибора и его ремонт.

7.4.1. Если Вы обнаружили проблему, свяжитесь с поставщиком для организации инспектирования и/или ремонта.

ВНИМАНИЕ!

Корпус уровнемера с жестким зондом может быть отсоединен от технологического соединения без отключения от процесса. Подробная информация в п. 7.2

7.4.2. Сервисное обслуживание пользователем ограничено гарантией и допускает следующие операции:

- Установка и снятие уровнемера;
- Разворот дисплея на месте установки в соответствии с разделом 7.1;
- Отсоединение металлической трубки от уровнемера с жестким измерительным элементом в соответствии с разделом 7.2.

7.4.3. Информация о том, как подготовить прибор к отправке производителю, приведена в разделе 7.6.

7.5. ТЕХНИЧЕСКАЯ ПОДДЕРЖКА

Производитель предлагает заказчикам широкий выбор сервисных услуг после гарантийного периода эксплуатации. Услуги включают в себя ремонт, обслуживание, техническую поддержку и обучение.

Для получения более точной информации обратитесь к производителю.

7.6. ВОЗВРАТ ПРИБОРА ПРОИЗВОДИТЕЛЮ

7.6.1. Общая информация

После изготовления данный уровнемер был тщательно протестирован. Если монтаж и обслуживание уровнемера проводились без нарушений, то его эксплуатация не должна вызывать нареканий.

ВНИМАНИЕ!

Если у Вас возникла необходимость отправить уровнемер производителю для проверки или ремонта, пожалуйста, строго соблюдайте следующие правила:

- 1) если прибор эксплуатировался с ядовитыми, едкими, горючими или опасными продуктами, то перед отправкой производителю необходимо выполнить следующие действия: проведите промывку или нейтрализацию всех поверхностей уров-

немера, контактировавших со средой так, чтобы любые части уровнемера не содержали опасных веществ;

- 2) приложите к прибору заполненную форму для возврата производителю следующего содержания, приведенного в таблице 3.



ВНИМАНИЕ!

Если у Вас возникла необходимость отправить уровнемер производителю для проверки или ремонта, пожалуйста, строго соблюдайте следующее правило: прибор будет принят для выполнения сервисного обслуживания только в том случае, если производителю будет предоставлена информация о том, что прибор безопасен в обслуживании.

ТАБЛИЦА 3. Форма, прикладываемая к прибору при возврате производителю.

ЗАЯВКА	
НА ВЫПОЛНЕНИЕ РАБОТ ПО РЕМОНТУ ОБОРУДОВАНИЯ	
Заполняется по каждой единице направляемого оборудования	
Заказчик работ:	_____
Контактное лицо:	_____
E-mail, телефон:	_____
Обратный адрес:	_____
Эксплуатирующая организация:	_____
Фактическое место эксплуатации:	_____
Контактное лицо (технический специалист):	_____
E-mail, телефон:	_____
Наименование оборудования	_____
Заводской номер	_____
Комплектация оборудования при возврате (опись прилагаемых элементов оборудования и документов)	_____
Рабочая среда, условия применения	_____
Описание неисправности	_____
Гарантия соответствия упаковки: Внутри упаковки все элементы оборудования надежно закреплены и ограждены от ударов амортизирующими материалами. Для датчиков с гибким измерительным элементом минимально допустимый радиус изгиба измерительного элемента составляет 30 см.	
Заявление о безопасности:	Мы согласны, что на оборудование, поступившее изготовителю с нарушением указанных требований к упаковке, гарантия не распространяется. <input type="checkbox"/>
	Мы проверили, что все поверхности уровнемера не содержат элементов рабочей среды. <input type="checkbox"/>
	Мы промыли и нейтрализовали все поверхности уровнемера. <input type="checkbox"/>
Настоящим подтверждаем отсутствие опасностей для персонала и окружающей среды, связанных с наличием в приборе остатков любых веществ при его возврате.	
_____ / _____ / _____	
должность ответственного лица	подпись расшифровка

дата	