

ПРЕДПРИЯТИЕ МАКСАЭРО

- Производство воздуховодов и систем вентиляции
- Клапаны противопожарные
- Клапаны дымоудаления
- Вентиляторы общепром, дымоудаления, крышные

220056, г. Минск, ул. Стариновская, 15

Тел./факс: +375 17 244-67-44, 258-67-51, 347-73-56, 252-54-27

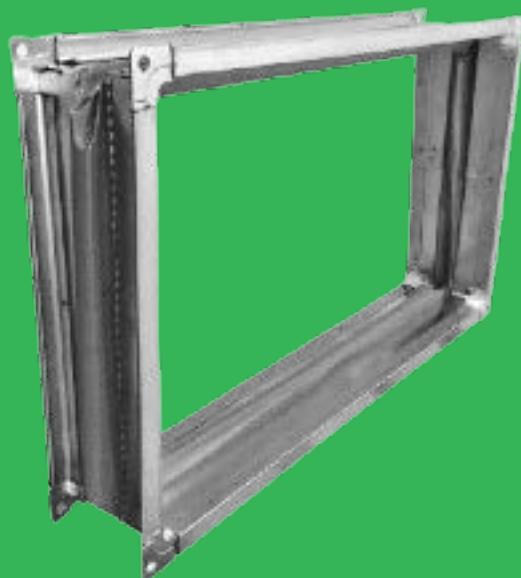
Velcom: +375 29 603-88-99

E-mail: olegaero@yandex.by

www.maxaero.by



Гибкая вставка для прямоугольных воздуховодов ВГП



ГИБКАЯ ВСТАВКА ДЛЯ ПРЯМОУГОЛЬНЫХ ВОЗДУХОВОДОВ



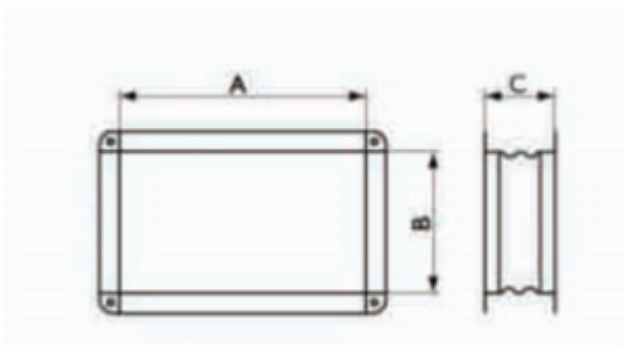
ВГП

Гибкая вставка для прямоугольных воздуховодов

Гибкие вставки для вентиляторов с прямоугольными фланцами. Корпус гибкой вставки изготовлен из оцинкованной стали с запрессованной в середине полоской полихлорвинила.

Конструкция вставки позволяет просто крепить её к прямоугольным фланцам вентиляторов и других элементов вентиляционных систем.

Корпус гибкой вставки офланцован из двух сторон еврофланцем S20. Использование еврофланца упрощает процесс монтажа до стандартного монтажа воздуховодов (болт + гайка, зажим + болт).



Модель	A	B	C	Масса, кг
ВГП 300X150	300	150	130	1,5
ВГП 400X200	400	200	130	2,0
ВГП 500X250	500	250	130	2,4
ВГП 500X300	500	300	130	2,6
ВГП 600X300	600	300	130	2,9
ВГП 600X350	600	350	130	3,1
ВГП 700X400	700	400	130	3,5
ВГП 800X500	800	500	130	4,0
ВГП 1000X500	1000	500	130	4,5