

### ПРЕДПРИЯТИЕ МАКСАЭРО

- Производство воздуховодов и систем вентиляции
- Клапаны противопожарные
- Клапаны дымоудаления
- Вентиляторы общепром, дымоудаления, крышные

220056, г. Минск, ул. Стариновская, 15

Тел./факс: +375 17 244-67-44, 258-67-51, 347-73-56, 252-54-27

Velcom: +375 29 603-88-99

E-mail: [olegaero@yandex.by](mailto:olegaero@yandex.by)

[www.mahaero.by](http://www.mahaero.by)



# Вибрационные сигнализаторы уровня ВИСУР



# СОДЕРЖАНИЕ

Введение .....	1
----------------	---

## ОПИСАНИЕ И РАБОТА

1. НАЗНАЧЕНИЕ .....	2
2. ТЕХНИЧЕСКИЕ ХАРАКТЕРИСТИКИ .....	4
3. КОМПЛЕКТНОСТЬ.....	9
4. ОБЩЕЕ УСТРОЙСТВО И ПРИНЦИП РАБОТЫ.....	10
5. ОБЕСПЕЧЕНИЕ ВЗРЫВОЗАЩИЩЕННОСТИ .....	13
6. МАРКИРОВКА И ПЛОМБИРОВАНИЕ .....	17

## ИСПОЛЬЗОВАНИЕ ПО НАЗНАЧЕНИЮ

7. ОБЩИЕ УКАЗАНИЯ ПО ЭКСПЛУАТАЦИИ.....	18
8. УКАЗАНИЕ МЕР БЕЗОПАСНОСТИ .....	18
9. ОБЕСПЕЧЕНИЕ ВЗРЫВОЗАЩИТЫ ПРИ МОНТАЖЕ .....	19
10. ПОДГОТОВКА К РАБОТЕ И ПОРЯДОК УСТАНОВКИ.....	21
11. ТРЕБОВАНИЯ ВЗРЫВОБЕЗОПАСНОСТИ ПРИ ЭКСПЛУАТАЦИИ.....	25
12. ИСПОЛЬЗОВАНИЕ ИЗДЕЛИЯ.....	26
13. ХАРАКТЕРНЫЕ НЕИСПРАВНОСТИ И ИНДИКАЦИЯ .....	27
14. ПЕРЕЧЕНЬ КРИТИЧЕСКИХ ОТКАЗОВ. КРИТЕРИИ ПРЕДЕЛЬНОГО СОСТОЯНИЯ .....	28
15. ДЕЙСТВИЯ ПЕРСОНАЛА В СЛУЧАЕ ИНЦИДЕНТА ИЛИ АВАРИИ .....	28
16. ТЕХНИЧЕСКОЕ ОБСЛУЖИВАНИЕ .....	29
17. ПРАВИЛА ХРАНЕНИЯ И ТРАНСПОРТИРОВАНИЯ .....	30

Ссылочные нормативные документы .....	31
---------------------------------------	----

Приложение А.....	32
-------------------	----

Приложение Б.....	35
-------------------	----

Приложение В.....	36
-------------------	----

# ОПИСАНИЕ И РАБОТА

## 1. НАЗНАЧЕНИЕ

1.1 Вибрационные сигнализаторы уровня ВИСУР предназначены для сигнализации максимального и минимального уровня различных жидкостей, а также для сигнализации раздела фаз двухфазных сред, имеющих различное агрегатное состояние или плотность.

ВИСУР могут использоваться для определения границ жидкость - газ, жидкость - жидкость (с разной плотностью).

Сигнализаторы ВИСУР используют вибрационный принцип работы, в качестве сенсора применяется вибрирующий камертон на трубчатом удлинителе соответствующей длины (Монтажная часть "Лм"). ВИСУР не являются средствами измерений.

1.2 Сигнализаторы ВИСУР могут применяться в связанных с безопасностью системах, в соответствии с IEC 61508 (уровень SIL2), в системах автоматического контроля, регулирования и управления технологическими процессами с вторичной регистрирующей и показывающей аппаратурой и другими устройствами автоматики, воспринимающими сигналы постоянного тока.

Для дополнительного управления исполнительными системами (сигнализация, приводы механизмов применяется релейный выход.

Стандартным применением ВИСУР является сигнализация максимального и минимального уровня жидкости, защита от переполнения или недолива в емкостях и трубопроводах.

1.3 Давление, температура, пена, вязкость, образование пузырьков не влияют на точность переключения сигнализаторов ВИСУР.

Сигнализаторы ВИСУР обеспечивают высокую надежность и безопасность независимо от химических и физических свойств рабочей среды.

Сигнализаторы ВИСУР работают в следующих условиях:

- турбулентность,
- образование пузырьков и пены,
- налипание продукта,
- сильные посторонние вибрации
- переменная плотность измеряемой среды,
- твердые частицы размером до 5 мм.

1.4 Длина вибрирующего камертона (сенсора) ВИСУР составляет 40 мм, что позволяет устанавливать датчик как на емкостях и резервуарах, так и на трубопроводах диаметром от DN 32.

1.5 ВИСУР с выходным сигналом «DD» имеют опцию – исполнение с внутренним подогревом и могут эксплуатироваться при температурах окружающей среды от минус 65°С.

#### 1.6 Виды взрывозащиты, примененные в ВИСУР

В сигнализаторах ВИСУР предусмотрено два вида взрывозащищенных исполнений: “искробезопасная электрическая цепь уровня “ia” (обозначения исполнения “Ex”) и “взрывонепроницаемая оболочка” (обозначение исполнения “Вн”). Соответствие ВИСУР требованиям технического регламента Таможенного союза ТР ТС 012/2011 обеспечивается выполнением ГОСТ 31610.0-2019 (IEC 60079-0:2017), ГОСТ 31610.11-2014 (IEC 60079-11:2011), ГОСТ IEC 60079-1-2013.

Сигнализаторы ВИСУР предназначены для установки на объектах в зонах класса 0, 1 и 2 (в зависимости от исполнения "Ex" или "Вн"), с размещением погружной части в зоне класса "0" в соответствии с ТР ТС 012/2011.

Маркировка взрывозащиты по ГОСТ31610.0-2019 (IEC60079-0:2017) и для различных исполнений ВИСУР приведена в таблице 1.

Расшифровка обозначения исполнений ВИСУР приведена в Приложении А.

ТАБЛИЦА 1

Исполнение ВИСУР	Выходной сигнал	Маркировка взрывозащиты
ВИСУРХХ-Н-Ex	4...20 мА / Реле	0 Ex ia IIB T2/T3/T5 Ga X
ВИСУРХХ-Н-Ex	NAMUR	
ВИСУРХХ-Н-Вн	4...20 мА / Реле	1 Ex db IIB T2/T3/T5 Gb
ВИСУРХХ-Н-Вн	NAMUR	
ВИСУРХХ-DD-Вн	Релейный / оптореле	

Знак «X» в маркировке взрывозащиты указывает на особые условия применения ВИСУР Ex-исполнений в части обязательного использования совместно с барьерами (блоками) искрозащиты.

Возможность применения ВИСУР соответствующих исполнений на опасных объектах во взрывоопасных зонах должна определяться проектом объекта с учетом действующих условий (класс зоны и т.п.) и экспертизой.

Сигнализаторы ВИСУР соответствуют требованиям технических условий и комплекту конструкторской документации, утвержденной в установленном порядке в соответствии с Техническим регламентом Таможенного союза ТР ТС 012/2011.

Сигнализаторы ВИСУР могут применяться во взрывоопасных зонах согласно требованиям главы 7.3 “Правил устройства электроустановок” (седьмое издание) или других нормативно-технических документов, регламентирующих использование оборудования во взрывоопасных зонах.

1.7 Сигнализаторы ВИСУР соответствуют требованиям ГОСТ 30804.6.2-3013 и ГОСТ 30804.6.4-2013 по устойчивости к электромагнитным помехам в промышленных зонах, ГОСТ 30804.4.2-2013 по устойчивости к электростатическим разрядам, ГОСТ 30804.4.3-2013 по устойчивости к радиочастотному электромагнитному полю, ГОСТ

30804.4.4-2013 по устойчивости к наносекундным импульсным помехам, ГОСТ 51317.4.5 по устойчивости к микросекундным импульсным помехам большой энергии, ГОСТ 51317.4.6 по устойчивости к кондуктивным помехам, наведенным радиочастотными электромагнитными полями, ГОСТ IEC 61000-4-18 по устойчивости к колебательным затухающим помехам, ГОСТ Р 50548 по устойчивости к внешним магнитным полям, ГОСТ 30336 по устойчивости к импульсному магнитному полю.

## 2. ТЕХНИЧЕСКИЕ ХАРАКТЕРИСТИКИ

2.1 Структура условного обозначения сигнализаторов ВИСУР при заказе приведена в Приложении А.

2.2 Корпус ВИСУР выполнен из стали 12Х18Н10Т. Измерительный элемент (зонд) ВИСУР выполняется из металлической жесткой трубки из стали 12Х18Н10Т.

2.3 Монтажная длина  $L_m$  составляет от  $80^1$  до 4000 мм (см. Приложение Б).

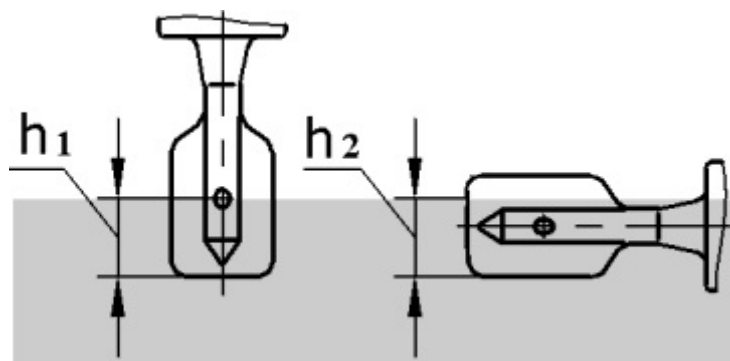
2.4 Длина вибрирующего камертона (сенсора) составляет 40 мм.

2.5 Высота линии срабатывания от среза лопаток камертона до уровня контролируемой среды составляет:

- газ / жидкость .....  $h_1, h_2 = 13$  мм;

- жидкость 1 / жидкость 2 .....  $h_1, h_2 = 2 \div 8$  мм.

РИСУНОК 1. ЛИНИЯ СРАБАТЫВАНИЯ СИГНАЛИЗАТОРА



2.6 Гистерезис срабатывания ВИСУР в нормальных условиях составляет  $2 \pm 1$  мм.

2.7 Погрешность срабатывания ВИСУР в нормальных условиях составляет  $\pm 1$  мм.

2.8 Погрешность срабатывания сенсора сигнализатора ВИСУР в рабочем диапазоне температур и давлений составляет не более  $\pm 5$  мм относительно линии срабатывания на вибрирующем камертоне ВИСУР (рисунок 1).

2.9 Время срабатывания ВИСУР составляет не более  $1 \pm 0,5$  с.

2.10 Параметры рабочей среды приведены в таблице 2:

<sup>1</sup> Другие минимальные размеры по спец заказу

ТАБЛИЦА 2

ПАРАМЕТР РАБОЧЕЙ СРЕДЫ	ЗНАЧЕНИЯ, ИСПОЛНЕНИЕ СИГНАЛИЗАТОРА		
Температура рабочей среды	- 45...+80 °С Исполнение "Т0"	- 45...+200 °С Исполнение "Т1"	0...+300 °С Исполнение "Т2"
Максимальное давление процесса	Не более 2,0 МПа Исполнение "Д0"	Не более 6,3 МПа Исполнение "Д1"	Не более 10 МПа Исполнение "Д2"
Динамическая вязкость жидкости	Не более 10 000 мПа·с		
Плотность	от 500 до 2000 кг/м <sup>3</sup>		

2.11 Сигнализаторы ВИСУР имеют следующие типы выходных сигналов и состояний сенсора, приведенные в таблице 3.

ТАБЛИЦА 3

КОД ИСПОЛНЕНИЯ	ТИП СИГНАЛА (выходной интерфейс)	СИГНАЛИЗАЦИЯ СОСТОЯНИЯ СЕНСОРА		
		Сухой	Залит	Неисправен
<b>ВИСУРХХ-Н</b>	Токовый дискретный 4...20 мА, с релейным выходом	+	+	-
<b>ВИСУРХХ-DD</b>	Релейный переключающий / оптореле	+	+	+
<b>ВИСУРХХ-N</b>	Токовый дискретный стандарта NAMUR	+	+	-

2.12 Технические характеристики ВИСУР отличаются в зависимости от типа сигнала.

2.12.1 Технические характеристики ВИСУРХХ-Н приведены в таблице 4.

ТАБЛИЦА 4

ПАРАМЕТРЫ	СИГНАЛИЗАТОРЫ ВИСУРХХ-Н				
Электрический выход	Токовый дискретный сигнал 4...20 мА с релейным выходом				
Состояния сигнализатора	"Сухой"- камертон не погружен в контролируемую среду		"Залит"- камертон погружен в контролируемую среду		"Неисправен"
	Выходной сигнал 4...5 мА	Замкнуты контакты 2-3*	Выходной сигнал 19...20 мА	Замкнуты контакты 1-3*	
Характер изменения сигнала	Ток изменяется скачкообразно при пересечении линии срабатывания (п.2.5 и рисунок 1).				
Схема подключения	2-х/3-х проводная (см. рисунок В.1, В.3)				
Коммутируемый ток (на замкнутых контактах), А, не более	1,0				
* - см. приложение В, рисунок В.3					

2.12.2 Технические характеристики ВИСУРХХ-DD приведены в таблице 5.

ТАБЛИЦА 5

ПАРАМЕТРЫ	СИГНАЛИЗАТОРЫ ВИСУРХХ-DD			
Электрический выход	Релейный переключатель "сухой контакт"		Оптореле (сигнал неисправности)	
Состояния сигнализатора	"Сухой"- камертон не погружен в контролируемую среду	"Залит"- камертон погружен в контролируемую среду	"Неисправен"	"Исправен"
	Контакты реле разомкнуты(замкнуты*)	Контакты реле замкнуты(разомкнуты*)	Контакты оптореле разомкнуты	Контакты оптореле замкнуты
Характер изменения сигнала	Дискретный сигнал – реле переключается при пересечении линии срабатывания (п.2.5 и рисунок 1).			
Схема подключения	3-х/4-х/5-и/6-и проводная (см. рисунок В.4)			
Напряжение на разомкнутых контактах реле, В, не более	30			
Коммутируемый ток (на замкнутых контактах), А, не более	1,0		0,1	
* - определяется заказом				

2.12.3 Технические характеристики ВИСУРХХ-N приведены в таблице 6.

ТАБЛИЦА 6

ПАРАМЕТРЫ	СИГНАЛИЗАТОРЫ ВИСУРХХ-N		
Электрический выход	Токовый дискретный сигнал стандарта NAMUR		
Состояния сигнализатора	"Сухой" - камертон не погружен в контролируемую среду	"Залит" камертон погружен в контролируемую среду	"Неисправен"
	Выходной сигнал 0,8...1,2 мА	Выходной сигнал 2,1...4,0 мА	Выходной сигнал менее 0,8 мА более 4,0 мА
Характер изменения сигнала	Дискретный сигнал – изменяется скачкообразно при пересечении линии срабатывания (п.2.5 и рисунок 1).		
Схема подключения	2-х проводная (см. рисунок В.2, В.5)		
Рабочее напряжение	Для подключения к разделительному усилителю по NAMUR IEC 60947-5-6, прил. 8,2 В		

2.13 Электрические характеристики сигнализаторов ВИСУР приведены в таблице 7.

ТАБ ЛИЦА 7

ПАРАМЕТР	ВИСУРХХ-Н- Ех	ВИСУРХХ-Н- Ех	ВИСУРХХ-Н- Вн	ВИСУРХХ-Н- Вн	ВИСУРХХ-ДД- Вн
Диапазон напряжения питания	12...24 В	8,2...24 В	12...24 В	8,2...24 В	12...24 В
Потребляемый ток	- 4...5 мА состояние "Сухой" - 19...20 мА состояние "Залит" - 4...5 мА состояние "Неисправен"	- 0,8...1,2 мА состояние "Сухой" - 2,1...4,0 мА состояние "Залит"	- 4...5 мА состояние "Сухой" - 19...20 мА состояние "Залит" - 4...5 мА состояние "Неисправен"	- 0,8...1,2 мА состояние "Сухой" - 2,1...4,0 мА состояние "Залит"	- ≤ 60мА, - ≤ 600мА при темп-ре окр. среды от минус 65°С
Потребляемая мощность	≤ 0,5 Вт	≤ 0,1 Вт	≤ 0,5 Вт	≤ 0,1 Вт	≤ 0,5 Вт ≤ 15 Вт, при темп-ре окр. среды от минус 65°С
Параметры искробезопасных цепей	$U_i \leq 28 \text{ В};$ $I_i \leq 100 \text{ мА};$ $P_i \leq 0,6 \text{ Вт};$ $L_i \leq 0,4 \text{ мГн};$ $C_i \leq 0,5 \text{ мкФ}$	$U_i \leq 28 \text{ В};$ $I_i \leq 100 \text{ мА};$ $P_i \leq 0,6 \text{ Вт};$ $L_i \leq 0,4 \text{ мГн};$ $C_i \leq 0,5 \text{ мкФ}$	-	-	-

2.13.1 Источник питания должен удовлетворять требованиям:

- сопротивление изоляции не менее 40 МОм;
- выдерживать испытательное напряжение при проверке электрической прочности изоляции 1,5 кВ;
- пульсация (двойная амплитуда) выходного напряжения источника питания не должна превышать 0,5% от номинального значения выходного напряжения, при частоте гармонических составляющих, не превышающей 500 Гц.

2.13.2 Электрическое питание ВИСУР с кодом взрывозащиты "Ех" должно осуществляться от искробезопасных входов барьера типа «Корунд» и других. Для обеспечения искробезопасности исполнения ВИСУРХХ-Н-Ех возможно использование изолирующего усилителя стандарта NAMUR.

2.13.3 Источник питания для ВИСУР с кодом взрывозащиты "Вн" при наличии релейного выхода должен ограничивать ток короткого замыкания не более 1,5 А. Если релейный выход не применяется, источник питания должен ограничивать ток короткого замыкания не более 120мА. Рекомендуется применение стабилизированных источников питания типа С-24-Р, С-24-2Р, БИТ-310 или аналогичных.

2.13.4 Схемы подключения сигнализаторов ВИСУР приведены в приложении В.

2.14 Условия эксплуатации и степень защиты сигнализаторов ВИСУР

2.14.1 Температура поверхности корпуса ВИСУР базового исполнения с кодом "Т0" не превышает температуру окружающей или контролируемой (какая больше)

среды более чем на 5 °С. Температура поверхности корпуса ВИСУР высокотемпературных моделей с кодом "Т1" и "Т2" не превышает 95 °С при температуре окружающей среды 75 °С и соответствующей данным исполнениям температуре контролируемой среды.

2.14.2 По устойчивости к механическим воздействиям ВИСУР соответствуют виброустойчивому исполнению V3 по ГОСТ Р 52931.

2.14.3 ВИСУР соответствуют климатическому исполнению ОМ, категориям размещения 1 и 5 по ГОСТ 15150, при рабочем значении температуры окружающей среды от минус 55 до 75 °С, влажности воздуха 100% при 35 °С, атмосферном давлении от 84 до 106,7 кПа (от 630 до 800 мм рт. ст.). Исполнения ВИСУРХХ-DD со специальным исполнением электронного блока соответствуют исполнению ОМ, категориям размещения 1 и 5 по ГОСТ 15150, могут работать при температуре окружающей среды от минус 65 до 75 °С.

2.14.4 ВИСУР выпускаются со степенью защиты по ГОСТ 14254:

- IP68 для погружной части с камертоном,
- IP65 для электронного блока.

2.15 По степени защиты от поражения электрическим током сигнализаторы ВИСУР соответствуют классу защиты III в соответствии с требованиями ГОСТ 12.2.007.0.

2.16 Для связи сигнализаторов ВИСУР со вторичными приборами рекомендуется применять экранированный кабель – витая пара.

2.17 Уровень защиты от молнии сигнализаторов ВИСУР соответствует требованиям, предъявляемым к устройствам во второй зоне защиты от молнии в соответствии с ГОСТ Р МЭК 62305-4. Соединение между сигнализаторами и вторичными приборами осуществляется экранированным кабелем. Сам сигнализатор выполнен в металлическом корпусе и заземлен, а также имеет в своем составе сглаживающие фильтры, достаточные для защиты от импульсных перенапряжений.

2.18 Изоляция электрических цепей ВИСУР при температуре окружающего воздуха  $25\pm 5^{\circ}\text{C}$  и относительной влажности воздуха 80% выдерживает действие испытательного напряжения постоянного тока 500 В в течение 1 мин.

2.19 Электрическое сопротивление изоляции между электрическими цепями и корпусом ВИСУР при температуре окружающего воздуха  $25\pm 5^{\circ}\text{C}$  и относительной влажности воздуха 80% не менее 20 МОм.

2.20 Характеристики надёжности

2.20.1 ВИСУР относятся к восстанавливаемым, ремонтируемым, однофункциональным изделиям.

2.20.2 Сигнализаторы ВИСУР предназначены для непрерывной работы.

2.20.3 Средняя наработка на отказ сигнализаторов ВИСУР с учетом технического обслуживания, регламентируемого данным руководством по эксплуатации, не менее 100000 ч.

2.20.4 Средняя наработка на отказ сигнализаторов ВИСУР устанавливается для условий и режимов эксплуатации, оговоренных в пп. 2.10, 2.12, 2.13, 2.14.

2.20.5 Критерием отказа является несоответствие сигнализаторов ВИСУР требованиям пп. 2.5, 2.6, 2.7, 2.8, 2.9, 2.13, 2.18, 2.19.

2.20.6 Срок службы сигнализаторов ВИСУР составляет не менее 15 лет.

2.20.7 Срок сохраняемости сигнализаторов ВИСУР не менее 1,5 года на период до ввода в эксплуатацию при соблюдении условий, оговоренных в разделе "Правила хранения и транспортирования".

### 2.21 Конструктивные параметры

2.21.1 ВИСУР предназначены для эксплуатации в среде, в которой обеспечивается коррозионная стойкость контактирующих материалов погружной части сигнализатора.

2.21.2 Материал оболочки первичного преобразователя (зонда) с камертоном – нержавеющая сталь стали 12Х18Н10Т по ГОСТ 5632.

2.21.3 Материал корпуса электронного блока сталь 12Х18Н10Т по ГОСТ 5632.

2.21.4 Материал уплотнительных колец и прокладок – специальные марки резин.

2.21.5 Масса сигнализаторов ВИСУР составляет не более 1 кг без учета массы измерительного элемента

2.21.6 Габаритно-установочные размеры ВИСУР приведены в приложении Б.

## 3. КОМПЛЕКТНОСТЬ

3.1 ВИСУР является единым моноблочным прибором, состоящим из первичного преобразователя (зонда) и электронного блока, соединенных сваркой или герметизированной контрящейся резьбой (см. Приложение Б).

3.2 Комплект поставки сигнализаторов ВИСУР приведен в таблице 8.

ТАБЛИЦА 8

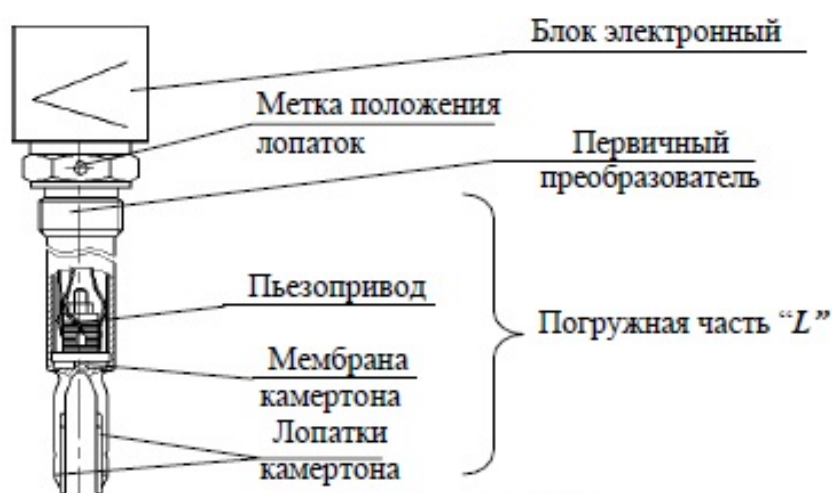
НАИМЕНОВАНИЕ	КОЛ-ВО, ШТ
Вибрационный сигнализатор уровня ВИСУР	1
Руководство по эксплуатации ВГАР. 407713.001 РЭ	1
Паспорт ВГАР. 407713.001 ПС	1
Тара ВГАР.320005.003/ ВГАР.320005.004	1
Комплект монтажных частей (в соответствии с заказом)	1

## 4. ОБЩЕЕ УСТРОЙСТВО И ПРИНЦИП РАБОТЫ СИГНАЛИЗАТОРОВ ВИСУР

### 4.1 Устройство и работа

4.1.1 Сигнализаторы ВИСУР функционально состоят из первичного преобразователя (ПП), электронного блок (ЭБ) и корпусных деталей. Функциональная схема ВИСУР приведена на рисунке 2.

РИСУНОК 2. ФУНКЦИОНАЛЬНАЯ СХЕМА ВИСУР



4.1.2 Первичный преобразователь представляет собой корпус в виде трубки из нержавеющей стали, с закрепленным в нем пьезоэлементом, который жестко соединен с вибрирующим камертоном, состоящим из мембраны и лопаток.

4.1.3 Колебания камертона возбуждаются пьезоэлектрически на его механической резонансной частоте приблизительно 1200 Гц. Благодаря своему механическому креплению, пьезоэлемент не зависит от влияния перепадов температуры. При погружении камертона в продукт частота колебаний изменяется. Это изменение, в зависимости от типа интерфейса сигнализатора, либо преобразуется встроенной электроникой прибора в команду переключения (для интерфейсов РЕЛЕ и NAMUR), либо в виде токового значения передается встроенной электроникой на систему формирования сигнала, где преобразуется в команду переключения (для интерфейса 4..20 мА).

4.1.3 Электронный блок сигнализатора генерирует резонансную частоту камертона, которая изменяется при погружении камертона в контролируемую среду.

Электронный блок ВИСУР путем оценки частоты непрерывно контролирует:

- наличие интенсивной коррозии или повреждений камертона;
- отказы вибрации камертона
- обрыв цепи пьезопривода.

При обнаружении указанных нарушений или при отключениях питания в зависимости от выходного интерфейса, сигнализатор ВИСУР принимает безопасное состояние указанное в таблице 9.

ТАБ ЛИЦ А 9

ИНТЕРФЕЙС СИГНАЛИЗАТОРА ВИСУР	СОСТОЯНИЕ ПРИ НАРУШЕНИЯХ РАБОТЫ ИЛИ ПРИ ОТКЛЮЧЕНИЯХ ПИТАНИЯ
4...20 мА	Электроника ВИСУР принимает заданное состояние выхода (безопасное состояние).
NAMUR	Электроника ВИСУР принимает заданное состояние выхода (безопасное состояние).
Реле	Электроника ВИСУР принимает заданное состояние переключения, т.е. реле обесточивается (безопасное состояние).

4.1.4 Сигнализаторы ВИСУР с интерфейсами NAMUR и РЕЛЕ являются компактными приборами и могут работать без внешнего устройства формирования сигнала. Встроенная электроника обрабатывает сигнал уровня и формирует сигнал переключения, посредством которого можно напрямую приводить в действие подключаемые устройства (например, аварийную сигнализацию, насос и т.п.).

Сигнализаторы ВИСУР с двухпроводной электроникой (интерфейс 4...20 мА) можно подключать к различным устройствам формирования сигнала.

4.2 Подключение дополнительных устройств необходимо осуществлять в соответствии со схемами подключений в приложении В.

4.3 Конструктивно измерительный элемент (ИЭ) ВИСУР имеет выполнен из металлической жесткой трубки из стали 12Х18Н10Т. Максимальная длина - 4 м.

4.4 ЭБ выполнен в виде печатной платы, заключённой в герметизированный корпус, и имеет несколько исполнений, различающихся типом внешнего интерфейса.

4.5 Контроль работоспособности ВИСУР (в т.ч. на объекте) осуществлять согласно приведенному ниже порядку.

4.5.1 На клеммной панели ЭБ расположены два световых индикатора, переключатель «RUN/SET» и кнопка «CONTROL», (рисунок 3).

РИСУНОК 3. КЛЕММНАЯ ПАНЕЛЬ ЭБ



4.5.2 Положение переключателя «RUN» соответствует штатному режиму работы сигнализатора, при котором зеленый индикатор светится непрерывно, а свечение красного индикатора соответствует состоянию «залит». Кнопка «CONTROL» служит для инверсии выходного сигнала «сухой/залит», например, для имитации срабатывания сигнализатора при проверке вторичных цепей. Красный индикатор мигает с частотой пять раз в секунду в случае неисправности ЭБ или чрезмерном загрязнении лопаток камертона, при этом формируется сигнал «неисправность» с параметрами, указанными в таблицах 4-6. Сигнал «неисправность» можно имитировать касанием лопаток камертона твердого предмета, или сжав их ладонью.

4.5.3 Положение переключателя «SET» соответствует режиму настройки срабатывания сигнализатора при изменении плотности среды, при этом в памяти ЭБ запоминаются значения двух частот камертона - для состояний «сухой» и «залит».

Порядок настройки сигнализатора следующий:

- а) подать питание на ВИСУР (должен светиться зеленый индикатор);
- б) перевести переключатель «RUN/SET» в положение «SET», при этом через 2-7с красный светодиод начинает мигать в режиме: два проблеска – пауза (переход в режим запоминания состояния «сухой»);
- в) осушить лопатки камертона или погрузить их в среду с меньшей плотностью (состояние «сухой»);
- г) нажать кнопку «control», при этом через 2-7 с оба светодиода начинают попеременно мигать, что свидетельствует о запоминании плотности среды, затем зеленый светодиод горит постоянно, а красный начинает мигать в режиме: три проблеска – пауза (переход в режим запоминания состояния «залит»);
- д) отпустить кнопку «control»;
- е) погрузить лопатки камертона в среду с большей плотностью (состояние «залит»);
- ж) нажать кнопку «control». Через 2-7 с оба светодиода начинают попеременно мигать, что свидетельствует о запоминании плотности жидкости, В этом состоянии зеленый индикатор светится постоянно, а красный должен мигать: два проблеска – пауза (возврат в исходное состояние - подпункт б);
- з) отпустить кнопку «control»;
- и) перевести переключатель «RUN/SET» в положение «RUN», проверить срабатывание сигнализатора погружением/осушением.

## 5. ОБЕСПЕЧЕНИЕ ВЗРЫВОЗАЩИЩЕННОСТИ

5.1 Сигнализаторы ВИСУРХХ-Н-Ех, ВИСУРХХ-Н-Ех выпускаются во взрывозащищенном исполнении, соответствующем требованиям ГОСТ 31610.0-2019 (IEC 60079-0:2017), ГОСТ 31610.11-2014 (IEC 60079-11:2011), и имеют вид взрывозащиты “Искробезопасная электрическая цепь”, уровень взрывозащиты “Особовзрывобезопасное” для взрывоопасных смесей категории IIB по ГОСТ Р МЭК 60079-20-1-2011, температурных групп, в зависимости от исполнения, T2, T3 и T5, с маркировкой взрывозащиты – “0 Ex ia IIB T2/T3/T5 Ga X”.

5.1.1 Обеспечение взрывозащищенности сигнализаторов ВИСУРХХ-Н-Ех, ВИСУРХХ-Н-Ех достигается:

- применением шунтирующих диодов, обеспечивающих ограничение токов и напряжений в электрических цепях до искробезопасных значений;
- выполнением требований ГОСТ 31610.11-2014 (IEC 60079-11:2011) к электрическим зазорам, путям утечки, электрической нагрузке, электрической прочности изоляции элементов, обеспечивающих искробезопасность, для электрооборудования подгруппы IIB по ГОСТ Р МЭК 60079-20-1-2011;
- обязательным использованием вторичных устройств (барьеров искрозащиты, источников питания и регистрирующей аппаратуры), имеющих искробезопасные электрические цепи по ГОСТ 31610.11-2014 (IEC 60079-11:2011) и искробезопасные параметры выходов:  $U_0 \leq 28 \text{ В}$ ;  $I_0 \leq 100 \text{ мА}$ .

5.1.2 Знак «X» в маркировке взрывозащиты указывает на особые условия применения ВИСУР Ех-исполнений в части обязательного использования совместно с барьерами (блоками) искрозащиты. Остальные данные приведены на шильдике ВИСУР и в паспорте.

5.1.3 ВИСУР Ех-исполнений предназначены для установки на объектах в зонах класса 0, 1 и 2.

5.1.4 На корпусах сигнализаторов ВИСУР имеются шильдики с указанием маркировки взрывозащиты и параметров искробезопасных цепей (для исполнения “Ех”).

5.2 Сигнализаторы ВИСУРХХ-Н-Вн, ВИСУРХХ-DD-Вн, ВИСУРХХ-Н-Вн, выпускаются во взрывозащищенном исполнении, соответствующем требованиям ГОСТ 31610.0-2019 (IEC 60079-0:2017), ГОСТ IEC 60079-1-2013 и имеют вид взрывозащиты «взрывонепроницаемая оболочка» для взрывоопасных смесей категории IIB по ГОСТ Р МЭК 60079-20-1-2011, температурных групп, в зависимости от исполнения, T2, T3 и T5, и маркировку взрывозащиты – “1 Ex db IIB T2/T3/T5 Gb”.

Указанный вид взрывозащиты исключает передачу взрыва внутри ВИСУР в окружающую взрывоопасную среду.

5.2.1 Обеспечение взрывозащищенности сигнализаторов ВИСУРХХ-Н-Вн, ВИСУРХХ-DD-Вн, ВИСУРХХ-Н-Вн достигается:

- применением взрывонепроницаемой оболочки по ГОСТ IEC 60079-1-2013,

в которую установлен электронный блок, и которая выдерживает давление взрыва и исключает передачу взрыва и горения в окружающую взрывоопасную среду. Прочность оболочки проверяется испытаниями по ГОСТ IEC 60079-1-2013, ГОСТ Р МЭК 60079-20-1-2011. Оболочка при изготовлении испытывается на взрывоустойчивость гидравлическим давлением 1600 кПа. Взрывоустойчивость и взрывонепроницаемость оболочки соответствуют требованиям для электрооборудования подгруппы IIB.

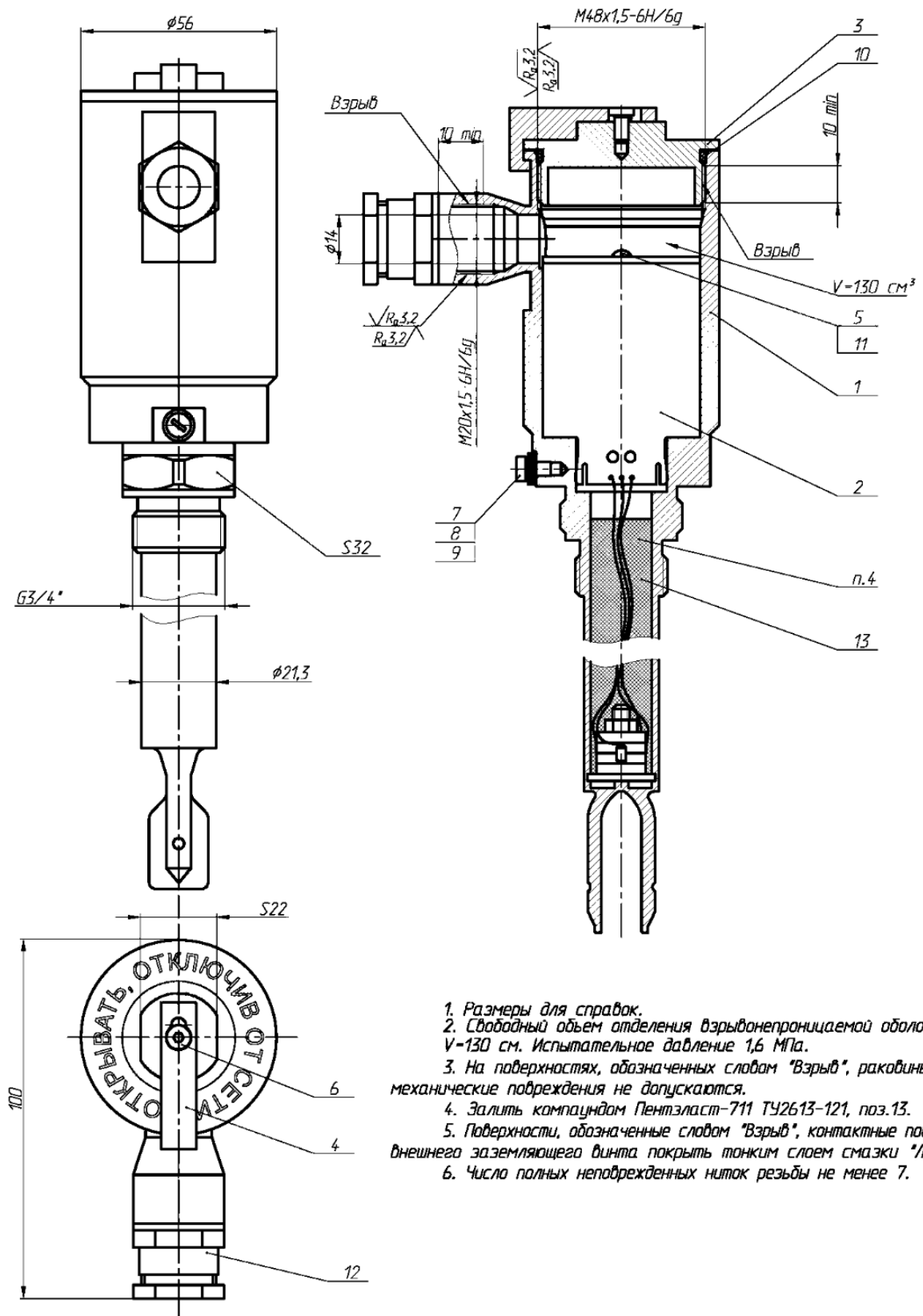
- применением взрывонепроницаемых соединений с параметрами, соответствующими требованиям ГОСТ IEC 60079-1-2013 для электрооборудования подгруппы IIB. Осевая длина резьбы, число полных неповрежденных витков зацепления резьбовых соединений соответствуют требованиям ГОСТ IEC 60079-1-2013. Головки крепежных болтов защищены охранными углублениями. Для предохранения от самоотвинчивания резьбовые соединения поставлены на клей, залиты компаундом. Применяемый компаунд сохраняет свои свойства во всем рабочем диапазоне температур.

- применением сертифицированного взрывозащищенного кабельного ввода с видом взрывозащиты "взрывонепроницаемая оболочка" для ввода электропитания. Кабельный ввод обеспечивает прочное и постоянное уплотнение кабеля. Элементы уплотнения соответствуют требованиям взрывозащиты по ГОСТ IEC 60079-1-2013;

- токоведущие и заземляющие зажимы предохранены от самоотвинчивания пружинными шайбами.

5.2.2 Сопряжения деталей, обеспечивающих взрывозащиту вида «взрывонепроницаемая оболочка», показаны на чертеже средств взрывозащиты, обозначены словом «Взрыв» с указанием параметров взрывозащиты (см. рисунок 4). На поверхностях, обозначенных «Взрыв», не допускаются забоины, трещины и другие дефекты. В резьбовых соединениях должно быть не менее пяти полных неповрежденных витков в зацеплении.

Рисунок 4. ЧЕРТЕЖ СРЕДСТВ ВЗРЫВОЗАЩИТЫ (ЛИСТ 1 ИЗ 2)



1. Размеры для справок.
2. Свободный объем отделения взрывонепроницаемой оболочки  $V=130$  см. Испытательное давление 1,6 МПа.
3. На поверхностях, обозначенных словом "Взрыв", раковины и механические повреждения не допускаются.
4. Залить компаундом Пентэласт-711 ТУ2613-121, поз.13.
5. Поверхности, обозначенные словом "Взрыв", контактные поверх. внешнего заземляющего винта покрыть тонким слоем смазки "Лито".
6. Число полных неповрежденных ниток резьбы не менее 7.

Рисунок 4. ЧЕРТЕЖ СРЕДСТВ ВЗРЫВОЗАЩИТЫ (ЛИСТ 2 ИЗ 2)

Поз.	Обозначение	Наименование	Кол.
1	ВГАР.301121.001	Корпус ВИСУРа в сборе	1
2	ВГАР.433649.007	Элемент чувствительный	1
3	ВГАР.711731.001	Крышка	1
4	ВГАР.741138.040	Скоба фиксирующая	1
5		Винт А.М3-6gx10	2
	-	ГОСТ 17473-80	
6	-	Винт А.М4-6gx8	1
		ГОСТ 1491-80	
7		Винт М4x8 Din7984	1
8		Шайба А4.08 ГОСТ 11371-78	2
9	-	Шайба пружинная 4	1
		ГОСТ 6402-70	
10		Кольцо резиновое 046-050-25	1
		ГОСТ 9833-73	

5.2.3 Знак "X" в маркировке взрывозащиты указывает на особые условия применения ВИСУР Вн-исполнений:

- эксплуатация сигнализатора допускается при температурах окружающего воздуха в пределах от минус 55 °С до плюс 75 °С, а температура и давление рабочей (контролируемой) среды должна соответствовать сопроводительной документации.

- ВИСУРХХ-DD-Вн имеют опцию – специальное исполнение электронного блока и могут эксплуатироваться при температуре окружающей среды от минус 65 до 75°С.

- около наружного заземляющего зажима имеется знак заземления.

Остальные данные приведены на шильдике ВИСУР и в паспорте.

5.2.4 Сигнализаторы ВИСУР Вн-исполнений предназначены для установки на объектах в зонах класса 1 и 2.

5.3 Температура наружных поверхностей оболочек сигнализаторов ВИСУР в наиболее нагретых местах при нормальных режимах работы не превышает:

- 1) 300 °С – для ВИСУРХХ-Х-Х-Т2, что соответствует электрооборудованию температурного класса Т2 по ГОСТ 31610.0-2019 (IEC 60079-0:2017);

2) 200 °С – для ВИСУРХХ-Х-Х-Т1, что соответствует электрооборудованию температурного класса Т3 по ГОСТ 31610.0-2019 (IEC 60079-0:2017);


3) 80 °С – для ВИСУРХХ-Х-Х-Т0, что соответствует электрооборудованию температурного класса Т5 по ГОСТ 31610.0-2019 (IEC 60079-0:2017).

5.4 Электрические схемы подключения ВИСУР различных исполнений приведены в приложении В.

## 6. МАРКИРОВКА И ПЛОМБИРОВАНИЕ

6.1 На шильдике сигнализаторов ВИСУР нанесены следующие знаки и надписи:

- товарный знак компании ООО “ОКБ Вектор”;
- название, исполнение сигнализатора ВИСУР;
- маркировка взрывозащиты, номер сертификата и наименование органа по сертификации;

– маркировка 

- параметры внешних искробезопасных цепей для сигнализаторов взрывозащищенного исполнения Ex;
- степень защиты по ГОСТ 14254;
- диапазон допустимых температур внешней окружающей среды;
- диапазон допустимых температур рабочей среды;
- максимальное давление рабочей среды;
- тип внешнего интерфейса;
- напряжение питания;
- коммутируемый ток;
- заводской номер.

6.2 Плата ВИСУР пломбируется пломбой производителя при изготовлении.

6.3 Датчик может пломбироваться номерными сигнальными устройствами-наклейками “СК2 10x40 мм” заказчиком после установки на объекте.

6.4 Рядом с клеммой заземления сигнализатора нанесен знак заземления.

6.5 На транспортной таре нанесены основные, дополнительные и информационные надписи, а также манипуляционные знаки, соответствующие надписям: “Хрупкое – осторожно”, “Верх”, “Беречь от влаги”.

6.6 Кроме предупредительных знаков, на транспортную тару нанесены:

- товарный знак компании ООО “ОКБ Вектор”;
- название, исполнение сигнализатора ВИСУР;
- заводской номер;
- дата выпуска.

# ИСПОЛЬЗОВАНИЕ ПО НАЗНАЧЕНИЮ

## 7. ОБЩИЕ УКАЗАНИЯ ПО ЭКСПЛУАТАЦИИ

7.1 На всех стадиях эксплуатации необходимо руководствоваться правилами и указаниями, помещенными в соответствующих разделах данной части.

7.2 Перед началом эксплуатации необходимо провести внешний осмотр сигнализаторов ВИСУР, для чего проверить:

- отсутствие механических повреждений на корпусах по причине некачественной упаковки или неправильной транспортировки;
- комплектность согласно разделу “Комплектность” паспорта; в паспорте рекомендуется указать дату ввода в эксплуатацию, номер акта и дату его утверждения руководством предприятия-потребителя.
- отсутствие отсоединяющихся или слабо закрепленных элементов внутри сигнализаторов (определите на слух при наклонах).

7.3 В случае большой разности температур между складскими и рабочими условиями, полученные со склада сигнализаторы перед включением выдерживаются в рабочих условиях не менее четырех часов.

7.4 Установка сигнализаторов ВИСУР на объекте производится согласно разделу “Подготовка к работе и порядок установки” и “Использование изделия” настоящего руководства.

## 8. УКАЗАНИЕ МЕР БЕЗОПАСНОСТИ

8.1 К монтажу (демонтажу), эксплуатации, техническому обслуживанию и ремонту сигнализаторов ВИСУР должен допускаться квалифицированный персонал, изучившие настоящее руководство по эксплуатации, прошедшие инструктаж по технике безопасности, утвержденный руководителем предприятия-потребителя и учитывающий специфику применения сигнализаторов в конкретном технологическом процессе.

8.2 По способу защиты человека от поражения электрическим током СУ относятся к классу III по ГОСТ Р 12.2.007.0.

8.3 Корпус сигнализаторов ВИСУР должен быть заземлен.

**8.4 Не допускается применение сигнализаторов ВИСУР в средах, агрессивных по отношению к материалам, контактирующим с измеряемой средой.**

8.5 Монтаж и эксплуатация сигнализаторов всех исполнений должны производиться согласно требованиям ГОСТ 31610.0-2019 (IEC 60079-0:2013), ГОСТ IEC 600498-1-2013, ГОСТ 31610.11-2014 (IEC 60079-11:2011) и других нормативных документов, регламентирующих применение электрооборудования во взрывоопасных условиях согласно ТР ТС 012/2011.

**Все виды монтажа и демонтажа сигнализаторов ВИСУР производить только при обесточенных цепях вторичных устройств, подключенных к сигнализаторов, или при отстыкованном от сигнализатора интерфейсном кабеле.**

**Категорически запрещается эксплуатация сигнализаторов ВИСУР при незакрепленных разъемном соединителе и кабеле связи, а также при отсутствии заземления корпусов.**

8.6 Запрещается производить сварочные работы на расстоянии менее 20 метров от сигнализаторов или подключенных кабелей связи с ними.

## 9. ОБЕСПЕЧЕНИЕ ВЗРЫВОЗАЩИТЫ ПРИ МОНТАЖЕ СИГНАЛИЗАТОРОВ

9.1 При монтаже сигнализаторов ВИСУР необходимо руководствоваться:

- Техническим регламентом Таможенного союза ТР ТС 012;
- ГОСТ IEC 60079-14-2013, ГОСТ IEC 60079-1-2013, ГОСТ 31610.0-2019 (IEC 60079-0:2017), ГОСТ 31610.11-2014 (IEC 60079-11:2011);
- “Инструкцией по монтажу электрооборудования, силовых и осветительных сетей взрывоопасных зон ВСН332-74/ММСС СССР”;
- “Правилами устройства электроустановок” (ПУЭ, седьмое издание);
- настоящим руководством и другими руководящими материалами, действующими на предприятии.

9.2 Перед монтажом сигнализаторов необходимо обратить внимание на следующее:

- маркировку взрывозащиты и предупредительные надписи;
- отсутствие механических повреждений корпуса и лопаток камертона;
- наличие всех крепежных элементов.

9.3 Электрическое подсоединение ВИСУР необходимо производить в соответствии со схемами подключений (см. Приложение Г).

9.4 Параметры линий связи ВИСУР исполнений "Ех" должны соответствовать пункту 2.13. Линия связи должна быть выполнена в соответствии с п. 2.16.

9.5 Сигнализаторы ВИСУР должны быть заземлены путем подключения клеммы заземления к контуру заземления. Место заземления должно быть защищено от окисления смазкой.

9.6 Монтаж кабеля необходимо проводить при отключенном питании. По окончании монтажа должно быть проверено сопротивление заземляющего устройства, которое должно быть не более 4 Ом. Сопротивление изоляции между объединенными электрическими цепями и корпусом ВИСУР должно быть не менее 20 МОм.

9.7 Снимающиеся при монтаже крышки и другие детали должны быть установлены на своих местах, при этом обращается внимание на затяжку элементов крепления крышек и сальниковых вводов, а также соединительных кабелей. Необходимо подводить кабели с наружным диаметром, соответствующим типу взрывозащищенного кабельного ввода (см. в паспорте) и стандартному уплотнению, что обеспечивает взрывонепроницаемость, заявленную предприятием-изготовителем.

## 10. ПОДГОТОВКА К РАБОТЕ И ПОРЯДОК УСТАНОВКИ

10.1 При выборе места установки ВИСУР необходимо учитывать следующее:

- места установки должны обеспечивать удобные условия для обслуживания и демонтажа;

- температура и относительная влажность окружающего воздуха должны соответствовать значениям, указанным в п.2.14;

- внешняя среда не должна содержать примесей, вызывающих коррозию деталей ВИСУР;

- параметры вибрации не должны превышать значения, приведенные в п.2.14.2.

### **ВНИМАНИЕ!**

**При эксплуатации ВИСУР в диапазоне минусовых температур необходимо исключить накопление и замерзание водного конденсата на лопатках камертона.**

10.2 Внимание: при установке ВИСУР с монтажной частью  $L_m$  более 0,6 м необходимо дополнительно устанавливать кронштейн или защитную трубу для предотвращения перелома от колебаний при боковых нагрузках (см. рис. 5 и 6).

Рисунок 5. ВАРИАНТЫ УСТАНОВКИ ВИСУР

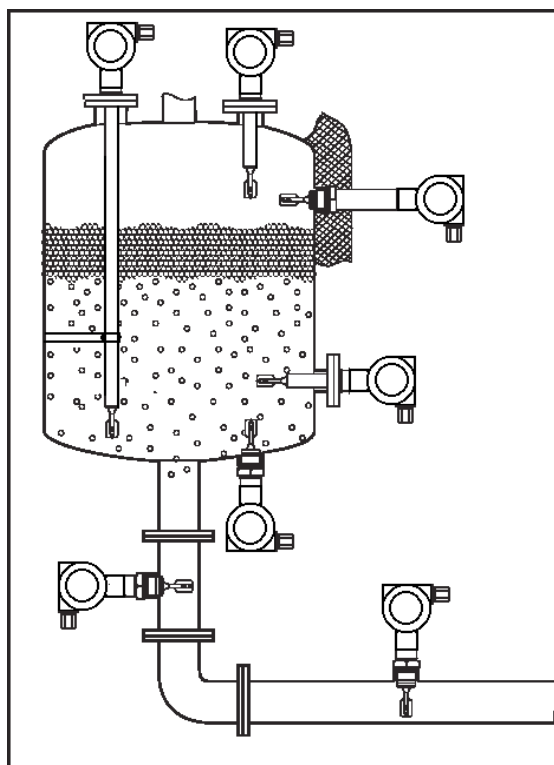
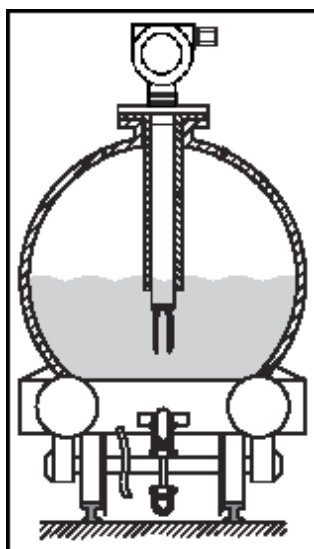


Рисунок 6. УСТАНОВКА ВИСУР С ЗАЩИТНОЙ ТРУБКОЙ



10.3 При установке ВИСУР в трубопроводах следует ориентировать лопатки вдоль потока (см. рис.7).

Рисунок 7. МОНТАЖ В ТРУБОПРОВОДЕ

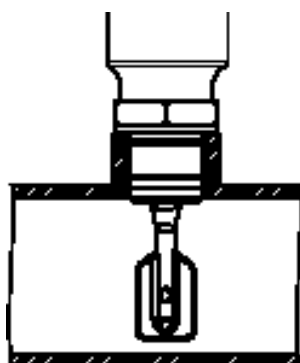
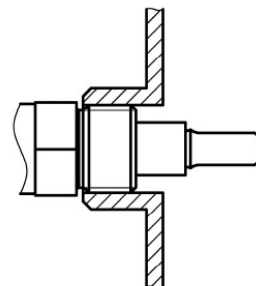
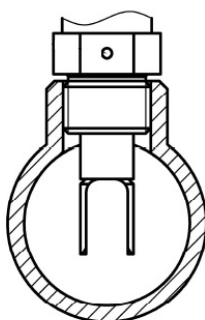


Рисунок 8. БОКОВОЙ МОНТАЖ

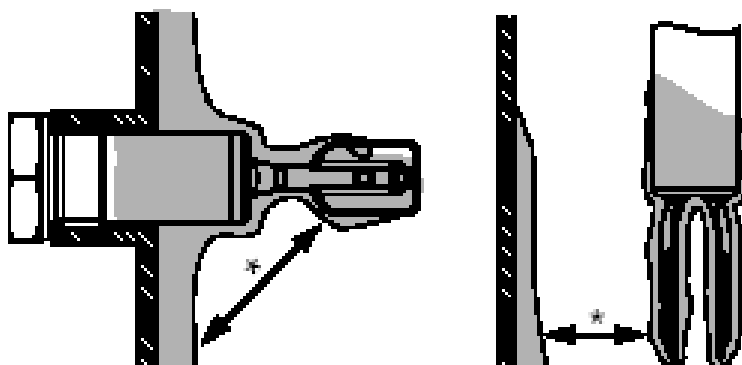


10.4 При установке в емкости и трубопроводы лопатки ВИСУР должны полностью выступать внутрь и ориентироваться вертикально (см. рис. 8).

10.5 Также следует учитывать возможность налипания на стенки емкости в зоне установки вязких фракций. Для исключения влияния налипания следует увеличить дистанцию от камертона ВИСУР до стенок емкости (см. рис. 9).

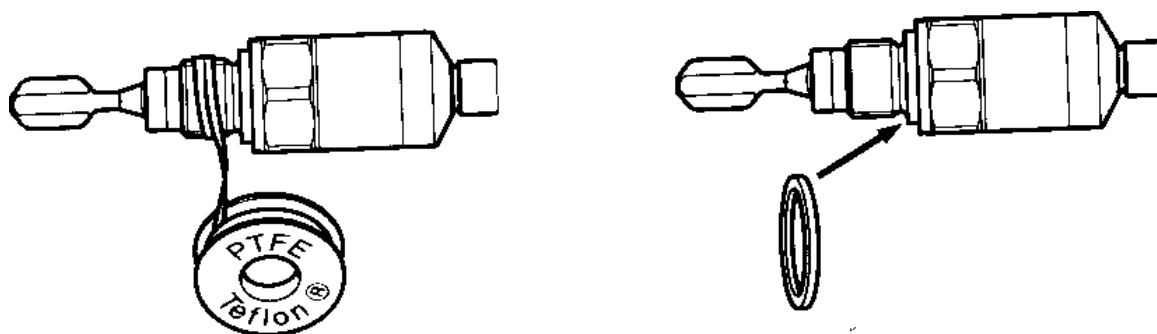
**При значительном налипании показания ВИСУР могут стать недостоверными.**

Рисунок 9. ИСКЛЮЧЕНИЕ ВЛИЯНИЯ НАЛИПАНИЯ НА СТЕНКИ ЕМКОСТИ



10.6 ВИСУР с резьбовым креплением может уплотняться лентой ФУМ или специальным кольцом (см. рис. 10). ВИСУР с фланцевым креплением устанавливается на прокладке из паронита или фторопласта.

Рисунок 10. КРЕПЛЕНИЕ ВИСУР



10.7 В качестве релейных цепей и цепей питания могут быть использованы жилы одного кабеля, при этом сопротивление изоляции должно быть не менее 50 МОм.

10.8 Ввод кабеля в ВИСУР следует ориентировать так, чтобы конденсат стекал по кабелю, минуя кабельный ввод.

#### 10.9 Установка сигнализаторов ВИСУР на объекте

10.9.1 Установка ВИСУР производится согласно настоящему руководству по эксплуатации, входящему в комплект поставки.

10.9.2 До включения ВИСУР ознакомьтесь с разделами “Указание мер безопасности” и “Подготовка к работе и порядок установки”.

10.9.3 Способ установки сигнализатора и подготовки посадочного места на емкости приведен на рисунках А.1 и А.2.

10.9.4 Снимите крышку фланца резервуара и приварите к ней втулку, входящую в комплект поставки.

10.9.5 Вставьте сигнализатор в отверстие приваренной втулки и закрутите по резьбе, уплотнив предварительно, следуя указаниям п. 10.6.

10.9.6 Обеспечьте герметизацию при помощи установочной прокладки,

входящей в комплект поставки.

10.9.7 Для возможности установки сенсора сигнализатора в необходимую точку, указывайте требуемую длину измерительного элемента при заказе.

10.9.8 При боковом монтаже сигнализатора, или при монтаже в трубопроводе обеспечьте правильную ориентацию сенсора согласно рисунку 5.

10.9.9 Выполните заземление корпуса сигнализатора: подключите сигнализатор к заземленной металлической конструкции через клемму защитного заземления при помощи гибкой кабельной перемычки. Защитите смазкой места соединений.

10.9.10 Выполните подключение кабелей связи с вторичными приборами путем подсоединения к клеммнику кабельного ввода в соответствии с маркировкой, нанесенной на клеммнике кабельного ввода, и схемами подключения, приведенными в Приложении В.

**ВНИМАНИЕ! Не допускается открывать крышки сигнализатора при выпадении атмосферных осадков.**

10.9.11 В отсеке сигнализатора под съёмной крышкой установите переключатель в необходимое положение.

10.10 Прокладку кабеля от сигнализатора до вторичного прибора и нагрузки необходимо осуществлять в несущих желобах или трубах, по возможности на максимальном расстоянии от источников электромагнитных помех (насосы, трансформаторы, электродвигатели).

10.11 Перед включением сигнализатора изучите разделы "Указание мер безопасности" и "Подготовка к работе и порядок установки".

10.12 Предприятие-изготовитель заинтересовано в получении информации о работе сигнализаторов ВИСУР и возникших неполадках с целью устранения их в дальнейшем.

## 11. ТРЕБОВАНИЯ ВЗРЫВОБЕЗОПАСНОСТИ ПРИ ЭКСПЛУАТАЦИИ ВИСУР

11.1 К эксплуатации ВИСУР должен допускаться только квалифицированный персонал, изучивший настоящее РЭ и прошедший необходимый инструктаж.

11.2 При эксплуатации ВИСУР необходимо выполнять все мероприятия в полном соответствии с разделом 9.

### **ВНИМАНИЕ!**

**Категорически запрещается вскрытие ВИСУР в присутствии взрывоопасной среды!**

11.3 При эксплуатации ВИСУР должны подвергаться систематическому внешнему и профилактическому осмотрам.

11.3.1 При внешнем осмотре необходимо проверить:

- сохранность пломб;
- прочность крепления крышек и переходника электронного преобразователя;
- изоляцию соединительного кабеля на отсутствие обрыва или повреждения;
- надежность присоединения кабеля;
- сопротивление заземляющих проводов;
- корпус ВИСУР на отсутствие вмятин и видимых механических повреждений;
- корпус и погружную часть ВИСУР на наличие отложений пыли и грязи.

**Эксплуатация ВИСУР с повреждениями и неисправностями категорически запрещается.**

11.3.2 При профилактическом осмотре должны быть выполнены все выше указанные работы внешнего осмотра.

Периодичность профилактических осмотров ВИСУР устанавливается в зависимости от производственных условий, но не реже двух раз в год. При этом дополнительно должны быть выполнены следующие работы:

- чистка клеммной колодки от возможных пыли и грязи;
- проверка сопротивления изоляции электрических цепей датчика относительно корпуса.
- чистка погружной части и камертона от отложений и грязи.

11.3.3 Проверка сопротивления изоляции производится при помощи тераомметра с номинальным напряжением 100В. Величина сопротивления изоляции должна быть не менее 20 МОм при температуре окружающего воздуха (25±2) °С и относительной влажности не более 80%.

11.4 После профилактического осмотра производится подключение отсоединенных цепей датчика в соответствии с разделом 10.

## 12. ИСПОЛЬЗОВАНИЕ ИЗДЕЛИЯ

12.1 Включение ВИСУР в работу.

12.1.1 Перед включением ВИСУР убедиться в соответствии их установки и монтажа указаниям, изложенным в разделе 10 настоящего РЭ.

12.1.2 Подключить питание к ВИСУР и выдержать в течении 1 минуты.

12.1.3 Проверить соответствие светодиодной индикации и (или) релейных выходов состоянию камертона – «сухой» / «мокрый» (см. таблицы 4...7).

12.1.4 Произвести аналогичную проверку для обратного состояния ВИСУР в соответствии с п.4.5 и 4.6.

ВИСУР готов к работе.

12.2 Контроль параметров ВИСУР на объекте.

12.2.1 Контроль параметров ВИСУР на объекте без отключения линии связи **(для ВИСУРХХ-DD - только при отсутствии взрывоопасной атмосферы):**

- визуальный контроль светодиодной индикации;
- контроль состояния ВИСУР в соответствии с п.4.5;
- инструментальный контроль выходного сигнала тока путем подключения миллиамперметра к контрольному разъему на коммутационной панели в соответствии с имеющейся маркировкой с учетом полярности контактов.

12.2.2 Контроль состояния ВИСУР – «сухой» / «мокрый» производится по свечению светодиодов (зеленого и красного).

12.2.3 Индикация при нарушениях режимов работы указана в разделе 12.

## 13. ХАРАКТЕРНЫЕ НЕИСПРАВНОСТИ И ИНДИКАЦИЯ ПРИ НАРУШЕНИЯХ РЕЖИМОВ РАБОТЫ

13.1 Перечень характерных неисправностей в работе ВИСУР и индикации при нарушениях режимов работы приведен в таблице 10.

ТАБЛИЦА 10

ИНДИКАЦИЯ НАРУШЕНИЙ РЕЖИМА	СОДЕРЖАНИЕ НАРУШЕНИЯ
Зеленый индикатор не горит	Отсутствие питания
Красный индикатор мигает	Лопатки камертона чрезмерно загрязнены (залипли) или - чрезмерное налипание на ближних стенках емкости; - лопатки выступают в емкость меньше, чем требуется -неисправность электронного блока
Горят оба индикатора при «осушении» камертона	Плотность исходной среды меньше установленной (частота камертона выше исходно заданной)

13.1 Контроль состояния ВИСУРХХ-N и его линии связи осуществляется усилителем или контроллером стандарта NAMUR в соответствии с таблицей 11.

ТАБЛИЦА 11

ТАБЛИЦА 6 ТОК	СОСТОЯНИЕ
<< 1,2мА	Обрыв в СУ или линии связи
1,2мА	СУ-«сухой»
2,1мА	СУ-«мокрый»
>> 2,1мА	Короткое замыкание в СУ или линии связи

## 14. ПЕРЕЧЕНЬ КРИТИЧЕСКИХ ОТКАЗОВ, ВОЗМОЖНЫЕ ОШИБОЧНЫЕ ДЕЙСТВИЯ ПЕРСОНАЛА, КОТОРЫЕ ПРИВОДЯТ К ИНЦИДЕНТУ ИЛИ АВАРИИ. КРИТЕРИИ ПРЕДЕЛЬНОГО СОСТОЯНИЯ

### 14.1 Перечень критических отказов:

- повышение давления выше разрешенного и не снижается, несмотря на меры, принятые персоналом;
- срез резьбы;
- разрыв корпуса сигнализатора;
- возникновение пожара, непосредственно угрожающего сигнализаторам.
- погрешность показаний превышает допустимое значение.

### 14.2 Возможные ошибочные действия персонала, которые приводят к инциденту или аварии.

- использование сигнализаторов для работы в условиях, превышающих указанные в паспорте;
- использовать гаечные ключи, большие по размеру, чем размеры крепежных деталей;
- производить работы по демонтажу, техническому обслуживанию и ремонту при наличии давления рабочей среды в оборудовании, на котором установлен сигнализатор;
- эксплуатировать сигнализатор при отсутствии эксплуатационной документации. Критерии предельного состояния:
  - нарушение прочности и плотности корпусных деталей;
  - заклинивание подвижных частей.
  - механический износ ответственных деталей,
  - трещины, вмятины, выпучины, ржавчина (при осмотре).

## 15. ДЕЙСТВИЯ ПЕРСОНАЛА В СЛУЧАЕ ИНЦИДЕНТА, КРИТИЧЕСКОГО ОТКАЗА ИЛИ АВАРИИ.

15.1 В случае обнаружении критического отказа или аварии, производственный процесс следует немедленно остановить, а сигнализатор исключить из эксплуатации.

15.2 Причины аварийной остановки производственного процесса должны фиксироваться в сменных журналах.

15.3 Предприятием-владельцем, на котором используется сигнализатор, должны быть разработаны и утверждены инструкции, устанавливающие действия работников в аварийных ситуациях.

15.4 В инструкциях, устанавливающих действия работников в аварийных ситуациях, должны быть указаны следующие сведения:

- а) оперативные действия по предотвращению и локализации аварий;
- б) способы и методы ликвидации аварий;
- в) схемы эвакуации в случае возникновения взрыва, пожара, выброса токсичных веществ в помещении или на площадке где эксплуатируется сигнализатор, если аварийная ситуация не может быть локализована или ликвидирована;
- г) порядок использования системы пожаротушения в случае локальных возгораний сигнализатора;
- д) порядок приведения сигнализатора в безопасное положение в нерабочем состоянии;
- е) места отключения вводов электропитания и перечень лиц, имеющих право на отключение;
- ж) места расположения аптечек первой помощи;
- з) методы оказания первой помощи работникам, попавшим под электрическое напряжение, получившим ожоги, отравившимся продуктами горения;
- и) порядок оповещения работников предприятия специализированных служб, привлекаемых к осуществлению действий по локализации аварий.

15.5 Порядок действий в случае инцидента при эксплуатации сигнализатора определяет эксплуатирующая организация и устанавливает в производственных инструкциях.

## 16. ТЕХНИЧЕСКОЕ ОБСЛУЖИВАНИЕ

16.1 Техническое обслуживание проводится с целью обеспечения нормальной работы и сохранения эксплуатационных и технических характеристик ВИСУР в течение всего срока их эксплуатации.

16.2 Во время выполнения работ по техническому обслуживанию необходимо выполнять указания, приведенные в разделах 8, 9 и 11.

16.3 Техническое обслуживание предприятием-потребителем включает ежегодный уход:

- периодическая очистка камертона (очистку камертона следует производить только металлической щеткой или промывочной жидкостью);
- очистка контактов и клемм электронного блока от загрязнений;
- проверка технического состояния (п. 12.2);
- проверка качества заземления корпусов;
- проверка надежности присоединения, а также отсутствие обрывов или

повреждений изоляции соединительных кабелей.

**Внимание: предохраняйте камертон от механических повреждений!**

16.4 При необходимости в течение гарантийного срока эксплуатации ВИСУР гарантийный ремонт производится предприятием-изготовителем.

## 17. ПРАВИЛА ХРАНЕНИЯ И ТРАНСПОРТИРОВАНИЯ

17.1 ВИСУР в упаковке пригодны для транспортирования любым видом транспорта с защитой от прямого попадания атмосферных осадков, кроме негерметизированных отсеков самолета, в соответствии с правилами перевозки грузов, действующими на каждом виде транспорта.

17.2 Способ укладки ящиков на транспортирующее средство должен исключать возможность их перемещения. Во время погрузочно-разгрузочных работ и транспортирования ящики не должны подвергаться резким ударам и воздействию атмосферных осадков.

17.3 ВИСУР могут храниться как в транспортной таре, так и во внутренней упаковке и без упаковки.

Хранение ВИСУР в транспортной таре и во внутренней упаковке осуществляется в помещениях, соответствующих гр. С по ГОСТ 15150. Хранение ВИСУР без упаковки – в помещениях, соответствующих гр. Л по ГОСТ 15150.

14.4 Вывод из эксплуатации производится посредством отключения напряжения от электрической сети. Для утилизации следует демонтировать изделия и разобрать их на составные элементы. Элементы необходимо освободить от рабочей среды.

17.5 Утилизацию ВИСУР в результате выработки ресурса или появления в процессе эксплуатации дефектов, исключающих возможность восстановления, следует произвести в соответствии с местными правилами.

## Ссылочные нормативные документы

ОБОЗНАЧЕНИЕ ДОКУМЕНТА, НА КОТОРЫЙ ДАНА ССЫЛКА	НОМЕР РАЗДЕЛА, ПУНКТА, ПОДПУНКТА, РИСУНКА, ПРИЛОЖЕНИЯ, В КОТОРОМ ДАНА ССЫЛКА
ГОСТ 12.2.007.0-75 ССБТ	2.8
ГОСТ 14254	1.4, 7.1
ГОСТ 31610.0-2019 (IEC 60079-0:2017)	1.6, 6
ГОСТ 31610.11-2014 (IEC 60079-11:2011)	1.6, 6
ГОСТ IEC 60079-1-2013	1.6, 6
ГОСТ Р МЭК 60079-20-1-2011	1.6, 6
ГОСТ IEC 60079-10-1-2013	1.6, 6
ГОСТ Р 52931-2008	1.4
ГОСТ 15150	1.4, 14.2
ПУЭ. Правила устройства электроустановок. Издание седьмое, переработанное и дополненное, с изменениями. Москва, Госэнергонадзор Минэнерго России, 2001 г.	10.1
Технический регламент Таможенного союза ТР ТС 012/2011	Статья 4,5

# Приложение А

ОБЯЗАТЕЛЬНОЕ

## Структура условного обозначения сигнализаторов ВИСУР

ВИСУР	1	-	2	-	3	-	4	-	5	-	6	-	7	-	8	-	9
-------	---	---	---	---	---	---	---	---	---	---	---	---	---	---	---	---	---

Пример обозначения:

ВИСУР 10 - Н - Вн - Т0 - Э0 - Д0 - 3000 - 0 - 0  
 | 1 | | 2 | | 3 | | 4 | | 5 | | 6 | | 7 | | 8 | | 9 |

1 – Код обозначения типа и материала измерительного элемента

10	Жесткий измерительный элемент, нержавеющая сталь 12Х18Н10Т
----	--

2 – Код обозначения выходного сигнала

Н	Токовый дискретный 4...20 мА с релейным выходом
DD	Релейный переключающий / оптореле
N	Токовый дискретный стандарта NAMUR

3 – Код обозначения вида взрывозащиты

Ex	Взрывозащита «искробезопасная электрическая цепь», Маркировка взрывозащиты 0 Ex ia IIB T2/T3/T5 Ga X, для выходных сигналов с кодами Н, N
Вн	Взрывозащита «взрывонепроницаемая оболочка», Маркировка взрывозащиты 1 Ex db IIB T2/T3/T5 Gb, для выходных сигналов с кодами Н, DD, N

4 – Код обозначения температурного исполнения, типа измерительного элемента

T0	Базовое исполнение, температура рабочей среды от минус 45...80 °С
T1	Высокотемпературное, температура рабочей среды от минус 45...200 °С
T2	Высокотемпературное, температура рабочей среды от 0...300 °С

5 – Код обозначения температурного исполнения, типа электронного блока (ЭБ)

Э0	Базовое исполнение ЭБ, температура окружающей среды от минус 55...75 °С
ЭС	Специальное исполнение ЭБ, температура окружающей среды от минус 65...75 °С (применимо только для ВИСУР с кодом выходного сигнала DD)

6 – Код обозначения вида максимального рабочего давления

Д0	Базовое исполнение, не более 2,0 МПа
Д1	Усиленное исполнение 1, не более 6,3 МПа
Д2	Усиленное исполнение 2, не более 10 МПа

7 – Длина монтажной части Lm = 80...4000 мм по заказу (см. Приложение Б), в мм

8 – Код обозначения варианта внешнего электрического присоединения

0	Без кабельного ввода с транспортной заглушкой
КНн	Ввод кабельный из нержавеющей стали для небронированного кабеля диаметром 8..13 мм
КНл	Ввод кабельный из латуни для небронированного кабеля диаметром 8..13 мм
КБн	Ввод кабельный из нержавеющей стали для бронированного кабеля наружным диаметром 10..19 мм и внутренним диаметром 6..14 мм
КМн15МР	Ввод кабельный из нержавеющей стали для кабеля Ду = 13 в металлорукаве диаметром 15 мм
КМн20МР	Ввод кабельный из нержавеющей стали для кабеля Ду = 13 в металлорукаве диаметром 20 мм
КМн12МР	Ввод кабельный из нержавеющей стали для кабеля Ду = 8 в металлорукаве диаметром 12 мм
ТВ	Ввод кабельный из нержавеющей стали для небронированного кабеля диаметром 8..13 мм в трубной проводке с резьбой G1/2"

9 – Код обозначения монтажных частей, обеспечивающих присоединение к процессу

0	Монтажные части отсутствуют в комплектации
Б	Бобышка монтажная G3/4 "
Ф/ (*1)/ (*2)/ (*3)/ (*4)	Заглушка фланцевая (*1) – код исполнения, (*2) – код размера Ду (*3) – код размера Ру, (*4) – код материала

# Продолжение приложения А

ОБЯЗАТЕЛЬНОЕ

## Монтажные части и варианты монтажа сигнализатора

РИСУНОК А.1 Бобышка монтажная G3/4"

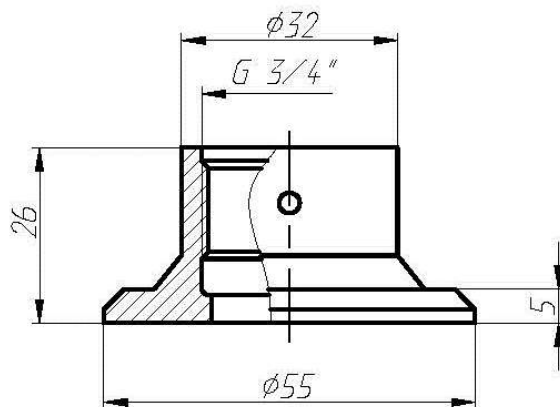
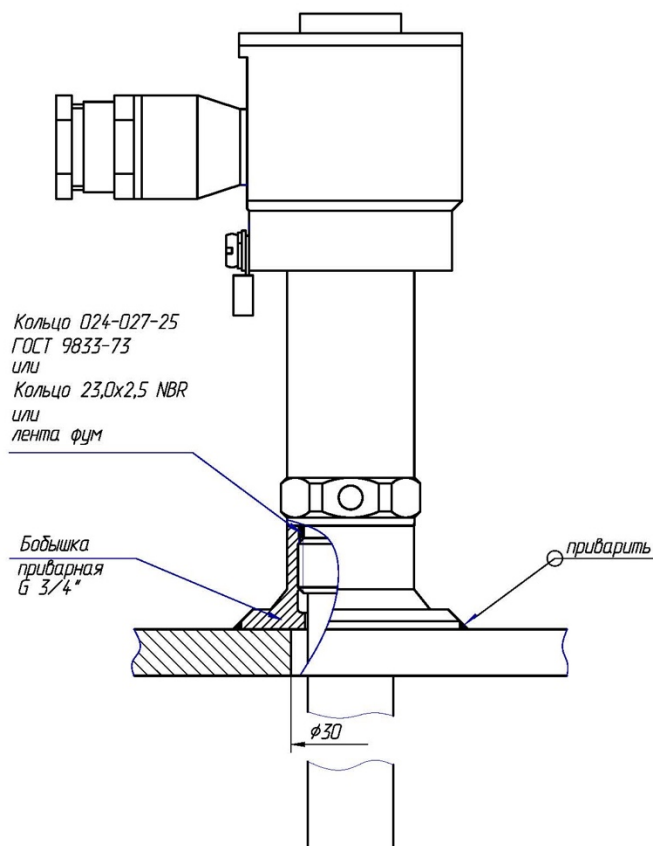


РИСУНОК А.2 Бобышка монтажная G3/4"

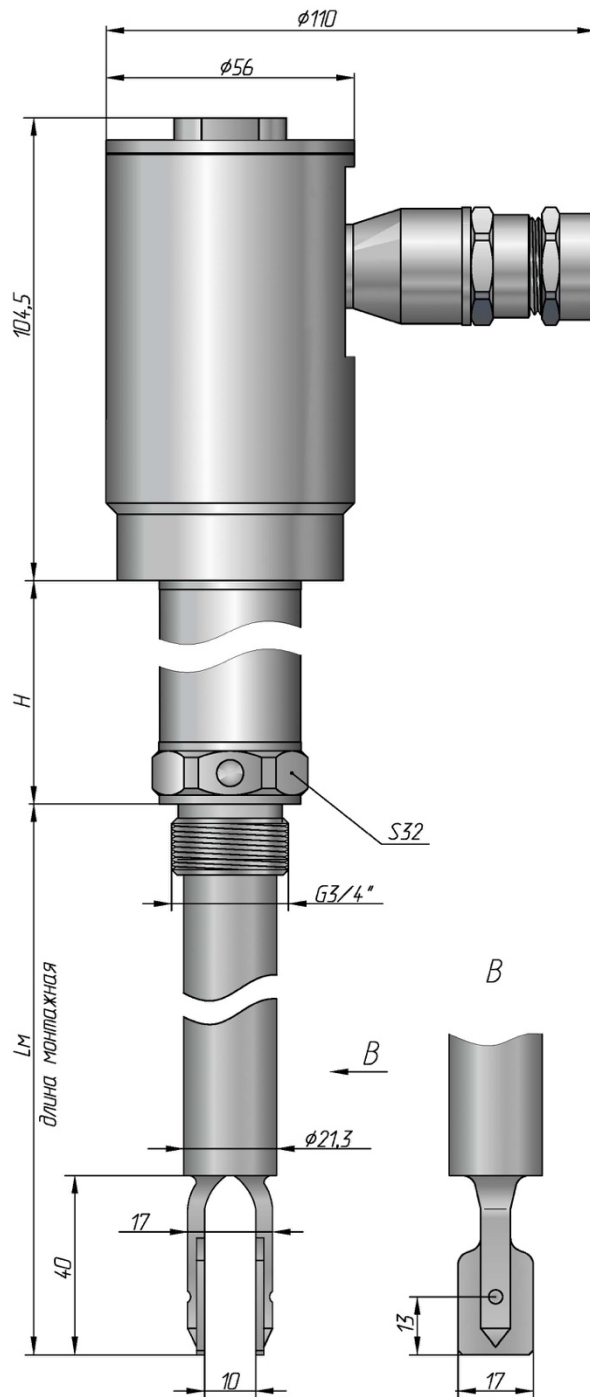


# Приложение Б

ОБЯЗАТЕЛЬНОЕ

РИСУНОК Б.1

## Габаритно-установочный чертеж сигнализаторов ВИСУР



Примечание:

$H = 16$  мм для исполнений ВИСУР10-Х-Х-Т0;

$H = 206$  мм для исполнений ВИСУР10-Х-Х-Т1 и ВИСУР10-Х-Х-Т2;

Лм - по заказу (код 7 Приложения А).

# Приложение В

ОБЯЗАТЕЛЬНОЕ

## Схемы подключения сигнализаторов ВИСУР

РИСУНОК В.1

### Схема подключения ВИСУРХХ-Н-Ех

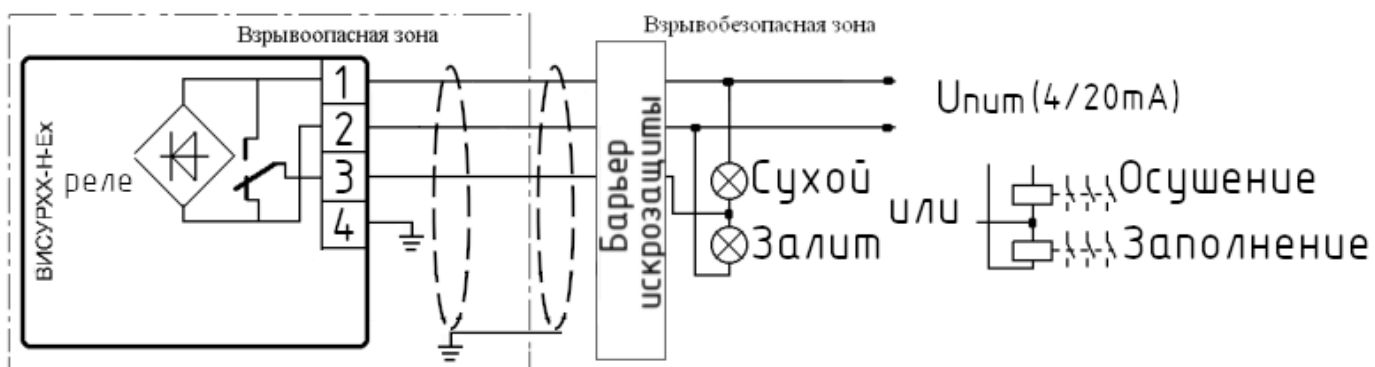
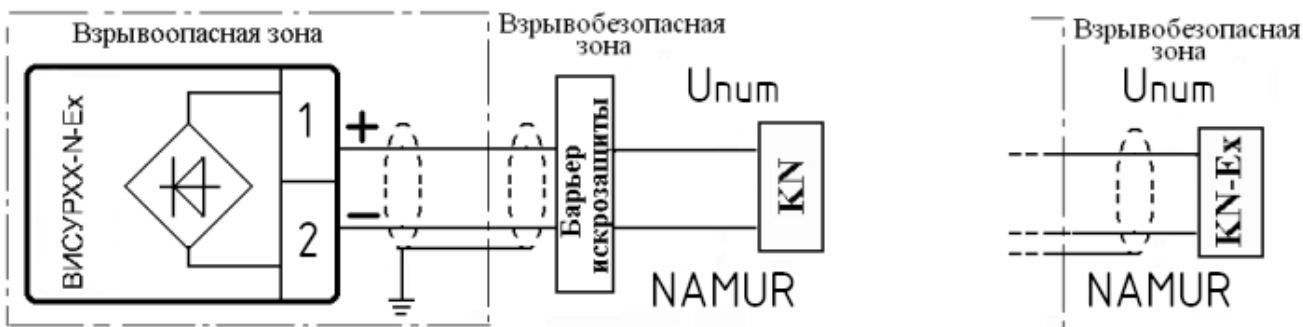


РИСУНОК В.2

### Схема подключения ВИСУРХХ-Н-Ех



# Продолжение приложения В

ОБЯЗАТЕЛЬНОЕ

## Схемы подключения сигнализаторов ВИСУР

РИСУНОК В.3

### Схема подключения ВИСУРХХ-Н-Вн

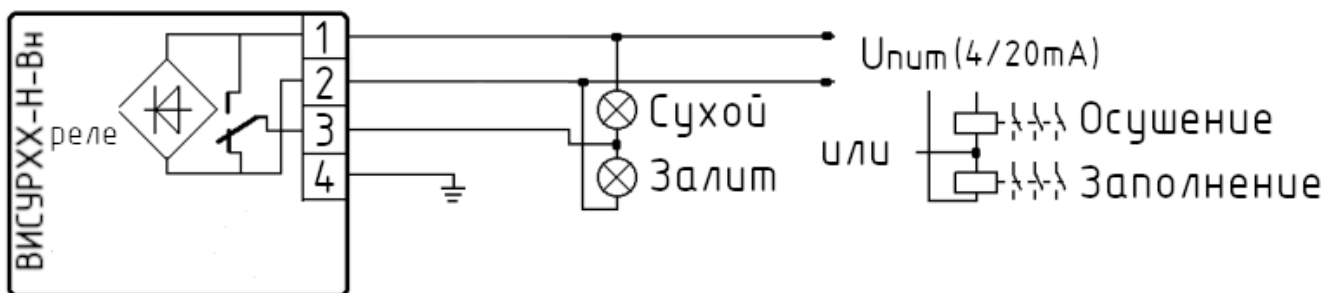
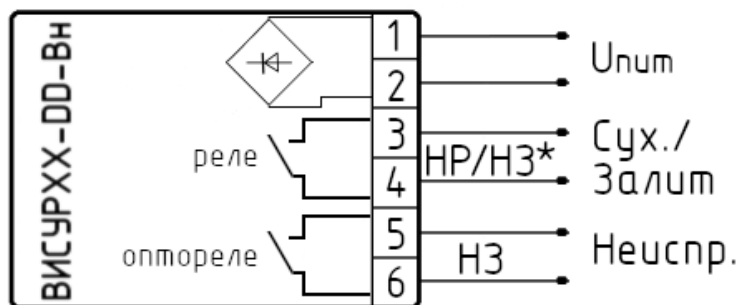


РИСУНОК В.4

### Схема подключения ВИСУРХХ-DD-Вн



\* Определяется заказом

РИСУНОК В.5

### Схема подключения ВИСУРХХ-Н-Вн

