

ПРЕДПРИЯТИЕ МАКСАЭРО

- Производство воздуховодов и систем вентиляции
- Клапаны противопожарные
- Клапаны дымоудаления
- Вентиляторы общепром, дымоудаления, крышные

220056, г. Минск, ул. Стариновская, 15

Тел./факс: +375 17 244-67-44, 258-67-51, 347-73-56, 252-54-27

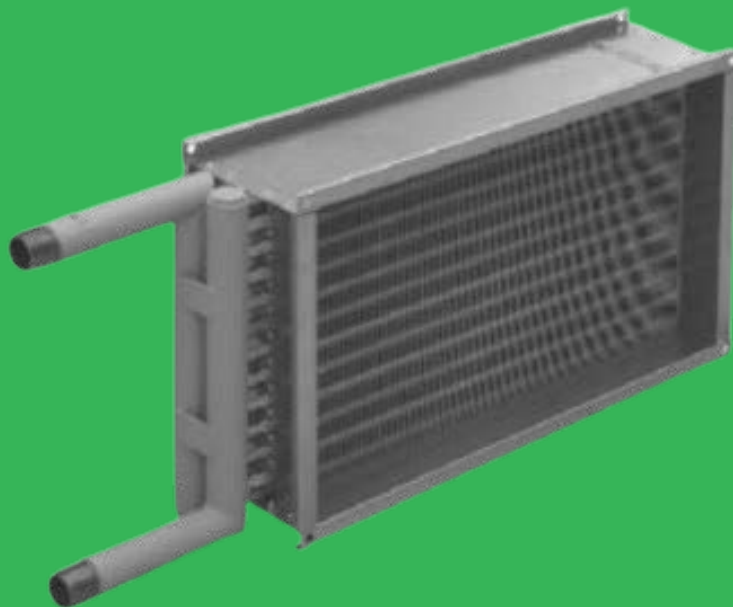
Velcom: +375 29 603-88-99

E-mail: olegaero@yandex.by

www.maxaero.by

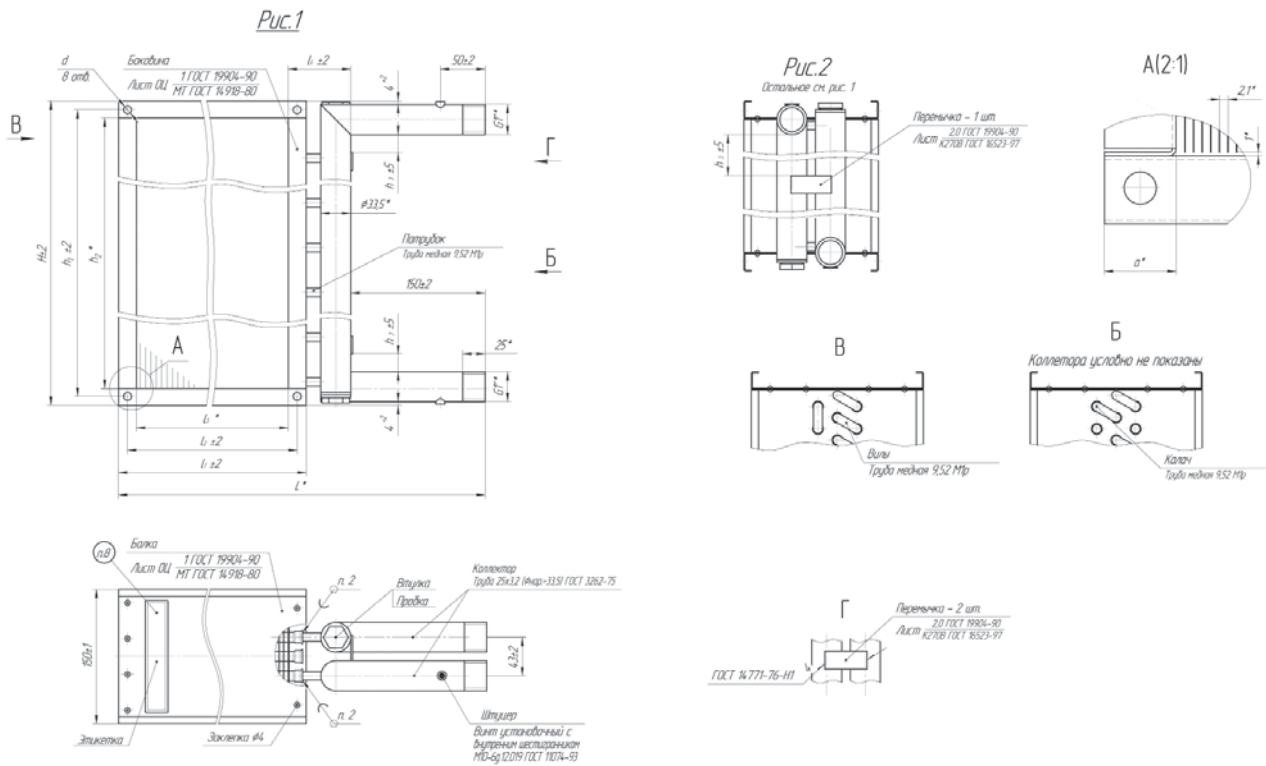


Канальный теплообменник ВОП...к



ВОДЯНЫЕ КАНАЛЬНЫЕ НАГРЕВАТЕЛИ

ГАБАРИТНЫЕ РАЗМЕРЫ



Модель	Рис.	L, мм	L ₁ , мм	L ₂ , мм	L ₃ , мм	L ₄ , мм	H, мм	h ₁ , мм	h ₂ , мм	h ₃ , мм	d, мм	a, мм	V _{вн} , л	F _н , м ²	Масса, кг
ВОП 300*150/3 к	2.	540	340	320	300	70	190	170	152	45	9	20	0,69	2,8	3,3
ВОП 400*200/3 к		640	440	420	400		240	220	202	67			1,05	4,9	4,3
ВОП 500*250/3 к		740	540	520	500		290	270	252	92			1,5	7,7	5,3
ВОП 500*300/3 к	1.	740	540	520	500	80	340	320	302	50	11	30	1,8	9,2	5,9
ВОП 600*300/3 к		840	640	620	600		340	320	302				2,04	11,1	6,7
ВОП 600*350/3 к		840	640	620	600		390	370	352				2,37	12,9	7,3
ВОП 700*400/3 к		940	740	720	700		440	420	402				3,03	17,2	8,6
ВОП 800*500/3 к		1060	860	830	800		560	530	502				4,2	24,6	10,6
ВОП 900*500/3 к		1160	960	930	900		560	530	502				4,6	27,7	11,3
ВОП 1000*500/3 к		1260	1060	1030	1000		560	530	502				5,01	30,8	12,1

ТЕХНИЧЕСКИЕ ХАРАКТЕРИСТИКИ

Модель	Ширина с коллектором, мм	Высота, мм	Глубина, мм	Ø, дюйм	Длина патрубков коллектора	Расход воздуха, м ³ /час	Мощность, кВт	t воздуха на входе, С	t воздуха на выходе, С	Аэродинамическое сопротивление, Па	t воды на входе/выходе, С	Расход воды, кг/час	Гидравлическое сопротивление, кПа	Масса, кг	Внутренний объем, л	Площадь теплообмена, м ²						
ВОП 300*150/2 к	390	192	150	1	150	648	7,8	-20	15,1	55	90/70	333,7	1,3	3,5	0,4	1,5						
ВОП 400*200/2 к	490	242				1152	14,4		16,6			617,4	2,6	4,3	0,8	2,65						
ВОП 500*250/2 к	590	292				1800	23		17,4			987,8	4,8	5,5	1,1	4,2						
ВОП 500*300/2 к	590	342				2160	27,6		17,4			1185	5,1	6,3	1,3	4,94						
ВОП 600*300/2 к	690	342				2592	33,7		18,1			1447	7,9	6,6	1,5	5,95						
ВОП 600*350/2 к	690	392				3024	39,4		18,1			1688	8,5	7,6	1,7	6,9						
ВОП 700*400/2 к	790	442				4032	53,1		18,5			2278	13,4	9	2,2	9,22						
ВОП 800*500/2 к	910	562				5760	76,5		18,9			3282	21,9	11,6	3	13,2						
ВОП 900*500/2 к	1010	562				6480	86,7		19,1			3720	28,8	13,8	3,23	14,81						
ВОП 1000*500/2 к	1110	562				7200	97		19,4			4160	36,9	14,9	3,5	16,46						
ВОП 300*150/3 к	390	192				150	1		150			648	13,5	-40	21,1	78	90/70	581	4,9	3,3	0,69	2,8
ВОП 400*200/3 к	490	242										1152	24,6		22,5			1055	9,8	4,3	1,05	4,9
ВОП 500*250/3 к	590	292	1800	39	23,3			1671		17,1	5,3	1,5	7,7									
ВОП 500*300/3 к	590	342	2160	46,8	23,3			2005		18,1	5,9	1,8	9,2									
ВОП 600*300/3 к	690	342	2592	56,6	23,9			2428		27,6	6,7	2,04	11,1									
ВОП 600*350/3 к	690	392	3024	66	23,9			2833		29,4	7,3	2,37	12,9									
ВОП 700*400/3 к	790	442	4032	88,7	24,3			3804		37,2	8,6	3,03	17,2									
ВОП 800*500/3 к	910	562	5760	127,3	24,7			5462		40,1	10,6	4,2	24,6									
ВОП 900*500/3 к	1010	562	6480	139	22,7			6067		50,5	11,3	4,6	27,7									
ВОП 1000*500/3 к	1110	562	7200	154	23			6642		66	12,1	5,01	30,8									