

ПРЕДПРИЯТИЕ МАКСАЭРО

- Производство воздуховодов и систем вентиляции
- Клапаны противопожарные
- Клапаны дымоудаления
- Вентиляторы общепром, дымоудаления, крышные

220056, г. Минск, ул. Стариновская, 15

Тел./факс: +375 17 244-67-44, 258-67-51, 347-73-56, 252-54-27

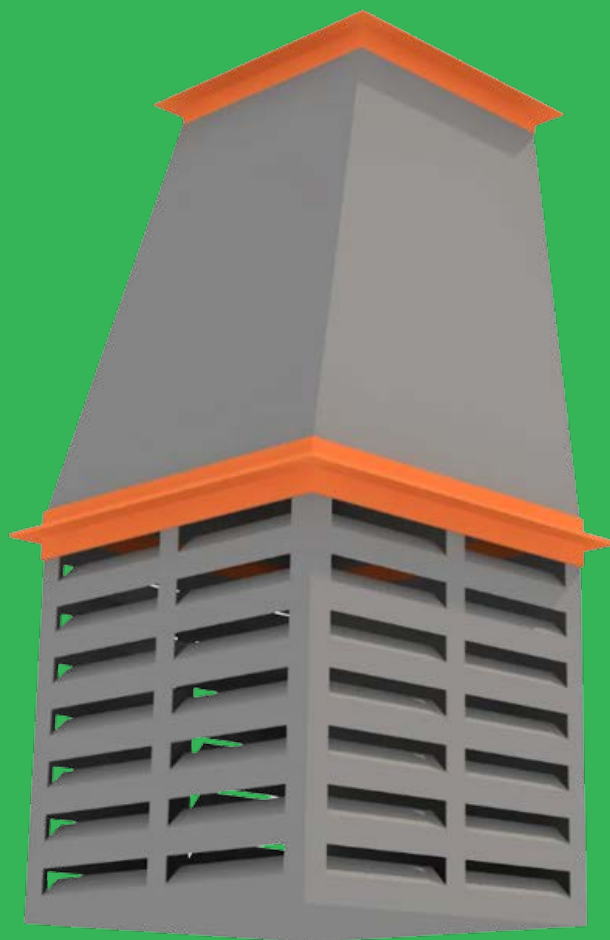
Velcom: +375 29 603-88-99

E-mail: olegaero@yandex.by

www.maxaero.by



Воздухораспределитель пристенный тип ВП



ПОЯСНИТЕЛЬНАЯ ЗАПИСКА

Альбом содержит рабочие чертежи воздухоораспределителей пристенных типа ВП, разработанные с учетом новых нормативов на круглые металлические воздухоотводы (серия АЗ-187).

Альбом выпущен взамен серии 08-02-137 выпуск II.

Воздухораспределители пристенные предназначены для подачи воздуха в рабочую зону производственных помещений через три перфорированные стенки. В настоящем выпуске даны рабочие чертежи 4-х типов воздухоораспределителей (лист 2).

тип воздухоотводителя	Д подводящего патрубка, мм	Размеры квадратного воздухоотвода патрубка, мм	Габаритные размеры, мм
ВП2	250	200 × 200	310 × 310 × 297
ВП3	315	250 × 250	450 × 460 × 317
ВП4	400	400 × 400	610 × 610 × 400
ВП5	500	500 × 500	610 × 610 × 550

Воздухораспределитель представляет собой корпус (черт. ВП2-01-ВП5-01, лист 3), собранный из 3-х перфорированных стенок, одной глухой стенки и дна.

Перфорация стенок - щелевая с отгибами козырьков внутрь воздухоораспределителя под углом 90°.

Присоединение воздухоораспределителя к подводящему воздухоотводу осуществляется посредством переходного патрубка круглого или квадратного сечения высотой „h“ (см. лист .2).

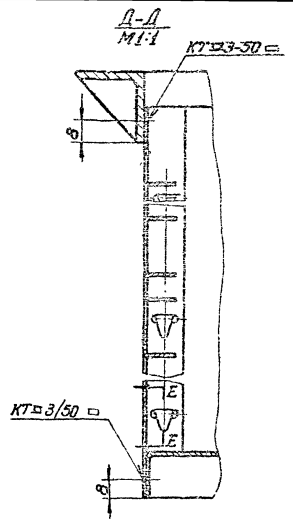
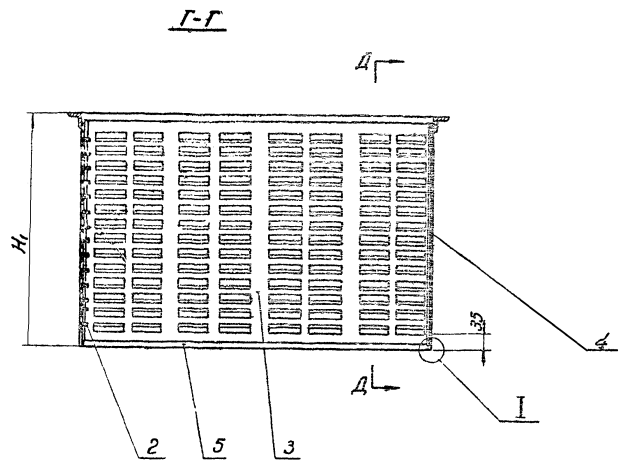
Воздухораспределитель устанавливается у стены или у колонны. Подбор воздухоораспределителей следует производить в соответствии с указаниями по расчету приточных воздухоораспределительных устройств, серия АЗ-358, разработанными ГПИ „Сантехпроект“.

СОДЕРЖАНИЕ АЛЬБОМА

№ п/п	Наименование	№ листа	№ стр.
1	Титульный лист		
2	Содержание альбома Пояснительная записка	1	2
3	ВП2 + ВП-5 Общий вид	2	3
4	Корпус ВП2-01 + ВП5-01 Узел	3	4
5	Фланец ВП2-01 + ВП5-01 Узел. Детали.	4	5
6	Детали	5	6
7	Детали	6	7

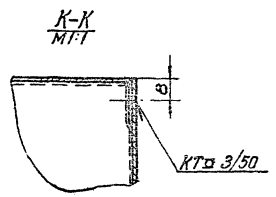
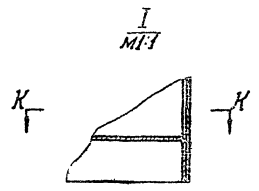
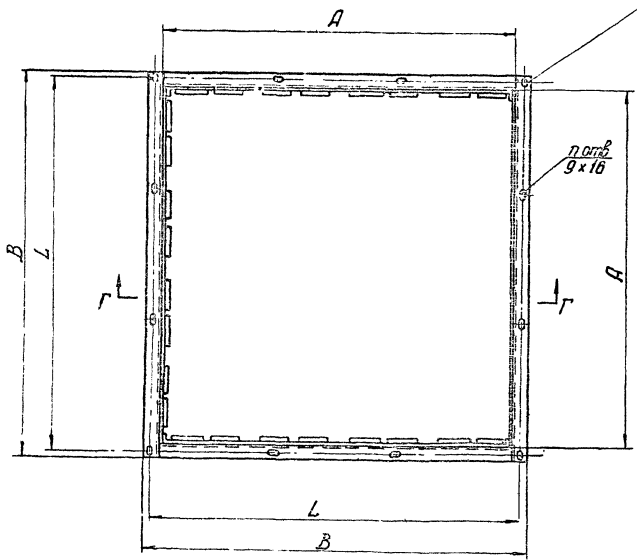
Проектировщик: П.И. [Инициалы]
 Проверенный: [Инициалы]
 Инженер: [Инициалы]
 Главный инженер: [Инициалы]
 Руководитель проекта: [Инициалы]

ТД	Воздухораспределитель пристенный тип ВП	Серия	АЗ-187
№87	Содержание альбома. Пояснительная записка	Выпуск	Лист 1



E-E
M:1

АВЗРАЩАЮЩИЙСЯ



Обозначение	Размеры				Количество шт.	Вес
	A	B	H ₁	L		
ВН2-02	310	350	290	340	8	5,2
ВН3-02	460	510	318	490		8,5
ВН4-02			400	640	12	13,7
ВН5-02			350			16,5

Автомат	Безупречно	Скорость	Скорость	Скорость	Скорость	Скорость
Воздух	Скорость	Скорость	Скорость	Скорость	Скорость	Скорость
Скорость	Скорость	Скорость	Скорость	Скорость	Скорость	Скорость
Скорость	Скорость	Скорость	Скорость	Скорость	Скорость	Скорость
Скорость	Скорость	Скорость	Скорость	Скорость	Скорость	Скорость
Скорость	Скорость	Скорость	Скорость	Скорость	Скорость	Скорость

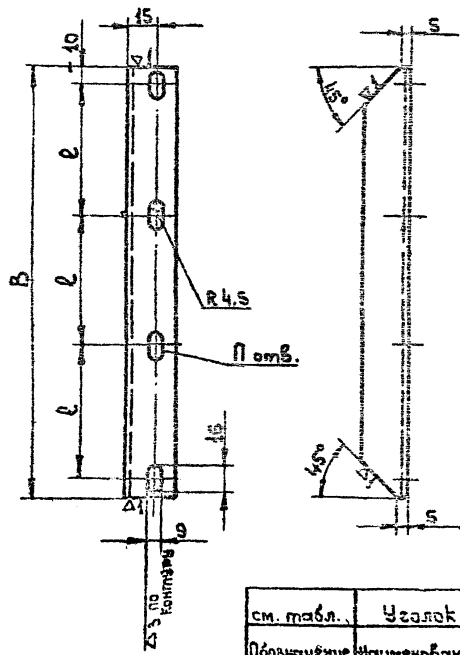
ТУ
Проектная документация

№	Обозначение	Наименование	Мат. Материал	Вес	шт	примеч.			
3	ВН2-0105 ВН5-0105	Дно	Сварка	480	183	3,1	шт		
4	ВН2-0104 ВН5-0104	Стенка	Ст 3	94	114	185	255	шт	
3	ВН2-0103 ВН5-0103	Стенка	Ст 3	97	115	154	260	шт	
2	ВН2-0102 ВН5-0102	Стенка	Ст 3	97	114	185	255	шт	
1	ВН2-0101 ВН5-0101	Фланец	Ст 3	15	22	3,0		шт	
№	п/п	Обозначение	Наименование	Мат. Материал	Вес	шт	примеч.		
					2	3	4	5	

С п е ц и ф и к а ц и я

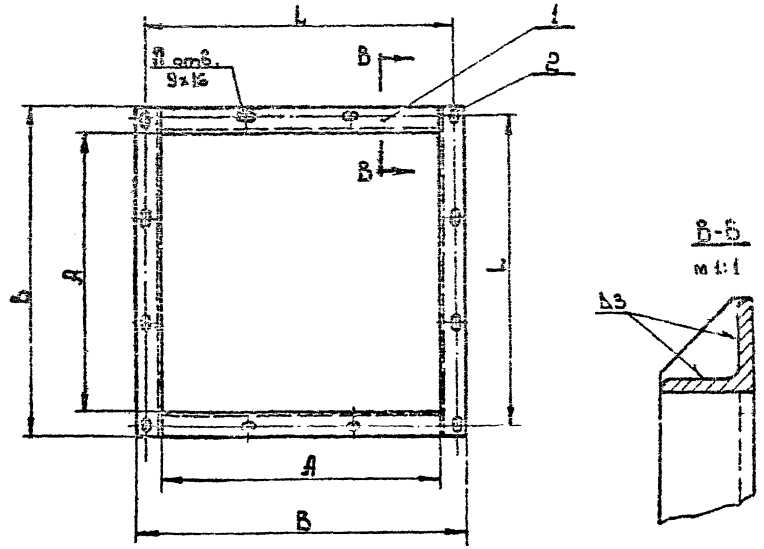
Т:А	Воздухораспределитель пристенный тип В7	Л. С. 2014-21
1067	Корпус ВН2-01-ВН5-01	Узел
		III

~ Остальное



Обозначение	Размеры		Кол-чество отв. п.	Вес
	B	l		
ВП2-0101/2	360	170	3	0,4
ВП3-0101/2	510	163,3	4	0,57
ВП4-0101/2	660	213,3		
ВП5-0101/2				0,74

см. табл.	Уголок	Ст. 3 гост 598-59	Уголок равнобокий ст. 3 с 3 ГОСТ 598-59	См. табл.	4
Обозначение	Наименование	Материал	Сортамент	Вес	Лист



Обозначение	Размеры			Кол-чество отв. п.	Вес
	A	B	L		
ВП2-0101	310	360	340	8	1,5
ВП3-0101	460	510	490	12	2,2
ВП4-0101	610	660	640		
ВП5-0101					3,0

Обозначение	Размеры			Кол-чество отв. п.	Вес
	A	l	l1		
ВП2-0101/2	310	170	155	1	0,34
ВП3-0101/2	460	163,3	148,3	2	0,5
ВП4-0101/2	610	213,3	198,3		
ВП5-0101/2					0,68

2	ВП2-0101/2 ВП5-0101/2	Уголок	2	Ст. 3	0,4	0,57	0,74	Лист 4
1	ВП2-0101/2 ВП5-0101/2	Уголок	2	Ст. 3	0,34	0,5	0,68	Лист 4
№ п.п.	Обозначение	Наименование	Кол.	Материал	№ обозначения			Примеч.
					Вес Лист.			

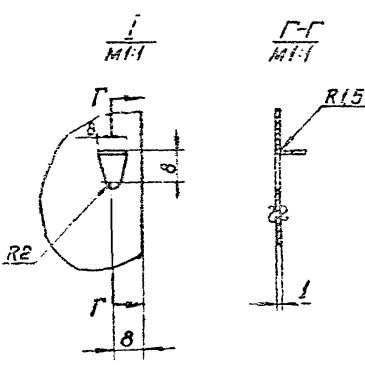
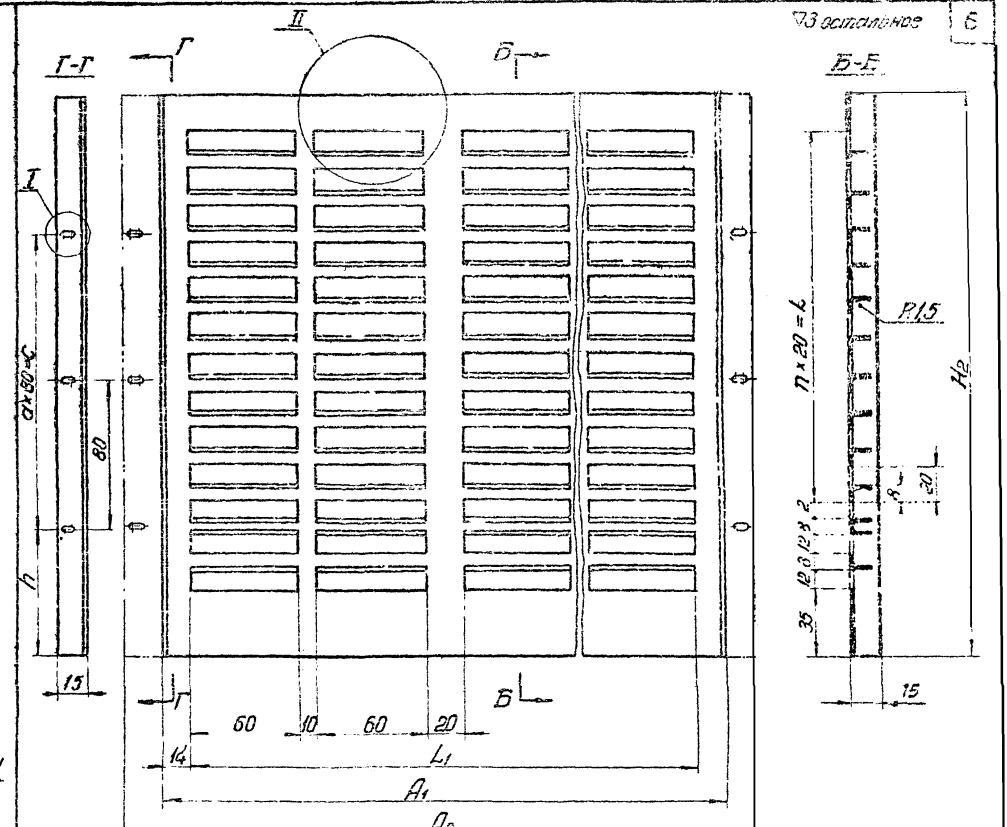
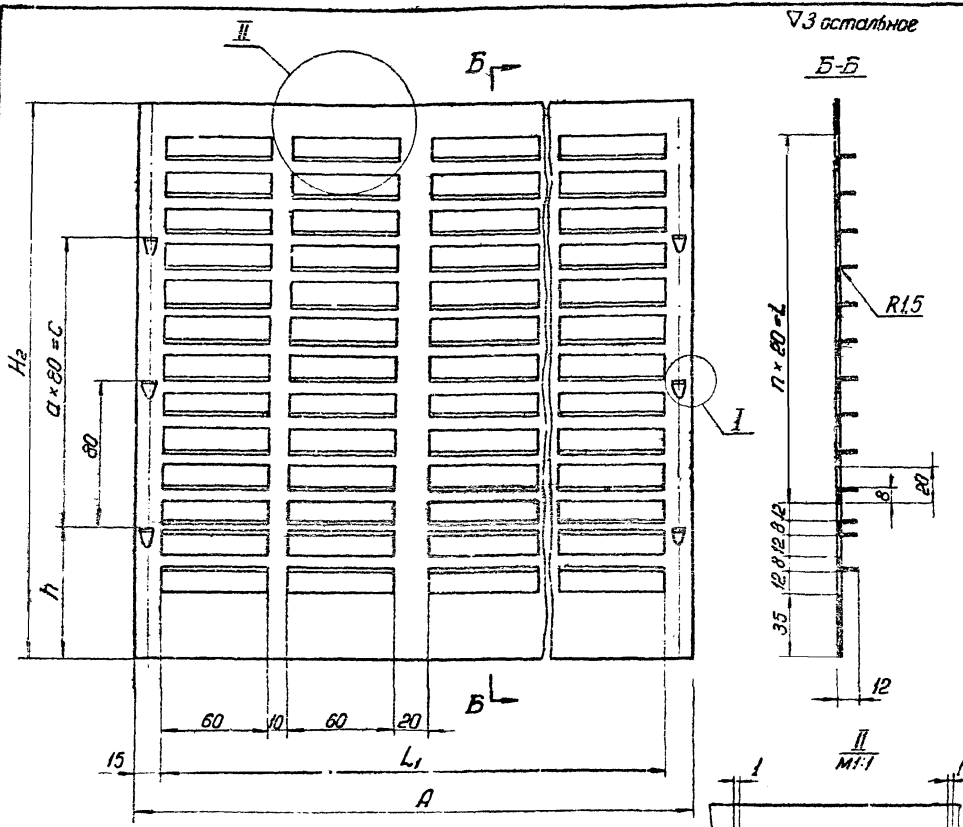
Спецификация

см. табл.	Уголок	Ст. 3 гост 598-59	Уголок равнобокий ст. 3 с 3 ГОСТ 598-59	См. табл.	4
Обозначение	Наименование	Материал	Сортамент	Вес	Лист

ТА	Воздухораспределитель пристенный тип ВП	Серия А 604-21
1367	Фланец ВП2-0101+ВП5-0101 Узел. Детали	ВНУЗК Лист III 4

П. У. Проектпроектирование
 Нач. отдела
 Зам. инж. пр.
 Инж. г. г.
 Конструктор
 Констр.
 Инж. пр.
 Инж. пр.
 Инж. пр.
 Инж. пр.

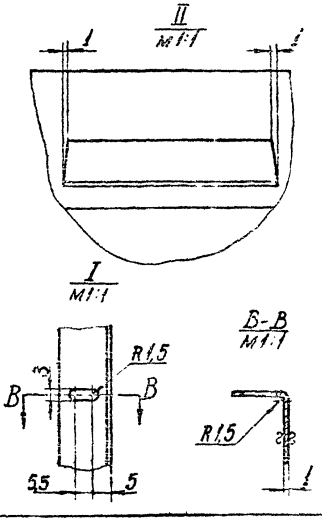
Проектное наименование: **ПУ**
 Проектное наименование: **Проектное наименование**
 Изд. №: **1**
 Дата: **1957**
 Автор: **С.И. Сидоров**
 Проверил: **С.И. Сидоров**
 Утвердил: **С.И. Сидоров**
 Подпись: **С.И. Сидоров**
 Дата: **1957**



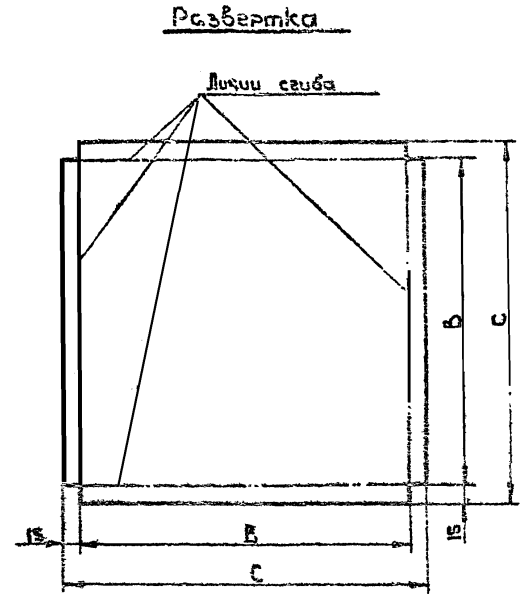
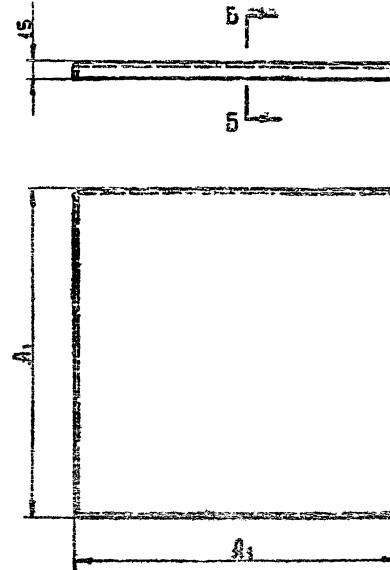
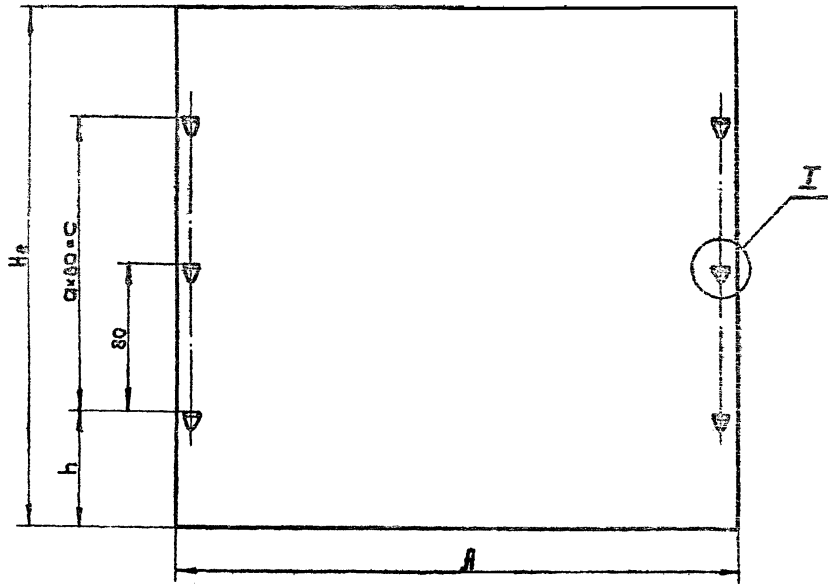
Обозначение	Размеры						Кол-во отверстий	Наружный диаметр	Вес
	A	H ₂	L	L ₁	h	C			
ВП2-0102	310	288	180	230	64	160	9	0,7	
ВП3-0102	460	308	200	430	74	160	10	1,1	
ВП4-0102	610	390	280	580	75	240	14	3	1,85
		540	420		70	400	21	5	2,56

Ст. табл.	Стенка	Ст.3 ГОСТ 501-58	Лист В1 ГОСТ 3580-57	Ст. табл.	5
Обозначение	Наименование	Материал	Сортамент	Вес	Лист

Обозначение	Размеры						Кол-во отверстий	Кол-во ребер	Вес	
	A ₁	A ₂	H ₂	L	L ₁	h				
ВП2-0103	308	334	288	180	280	64	9	2	0,74	
ВП3-0103	458	484	308	200	430	74	10	2	1,15	
ВП4-0103	608	634	390	280	580	75	240	14	3	1,91
			540	420		70	400	21	5	2,64

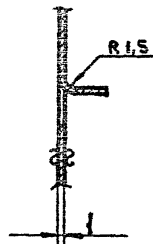
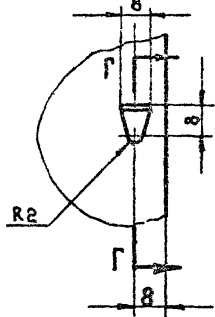


Ст. табл.	Стенка	Ст.3 ГОСТ 501-58	Лист В1 ГОСТ 3580-57	Ст. табл.	5
Обозначение	Наименование	Материал	Сортамент	Вес	Лист
ТА	Воздухораспределитель пристенный тип ВП			4,904 - 21	Лист III
1957	Детали				5



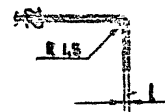
I
m 1:1

I-I
m 1:1



Обозначение	Размеры				Количество отверстий	Вес
	A	Ha	C	h		
ВП2-0104	310	233	160	64	2	0,7
ВП3-0104	460	303	160	74	2	1,1
ВП4-0104	640	390	240	75	3	1,85
ВП5-0104		540	400	70	5	2,56

B-B
m 1:1



Обозначение	Размеры			Вес
	A	B	C	
ВП2-0105	335	304	334	0,66
ВП3-0105	458	454	484	1,83
ВП4-0105	608	604	634	3,1
ВП5-0105		540	400	70

Проектно-конструкторская организация
 П. Ч.
 Нач. отдела: [подпись]
 Инженер: [подпись]
 Рук. группой: [подпись]
 Дизайнер: [подпись]
 В. Ласова

См. табл.	Стенка	Ст. 3 ГОСТ 504-58	Лист В1 ГОСТ 2680-57	См. табл.	6
Обозначение	Наименование	Материал	Сортамент	Вес	Лист

См. табл.	ДКС	Ст. 3 ГОСТ 504-58	Лист В1 ГОСТ 2680-57	См. табл.	6
Обозначение	Наименование	Материал	Сортамент	Вес	Лист
ТА	Раздаточный распределитель пристенный тип ВП			4,304 - 21	10
1967	Детали				6