

ПРЕДПРИЯТИЕ МАКСАЭРО

- Производство воздуховодов и систем вентиляции
- Клапаны противопожарные
- Клапаны дымоудаления
- Вентиляторы общепром, дымоудаления, крышные

220056, г. Минск, ул. Стариновская, 15

Тел./факс: +375 17 244-67-44, 258-67-51, 347-73-56, 252-54-27

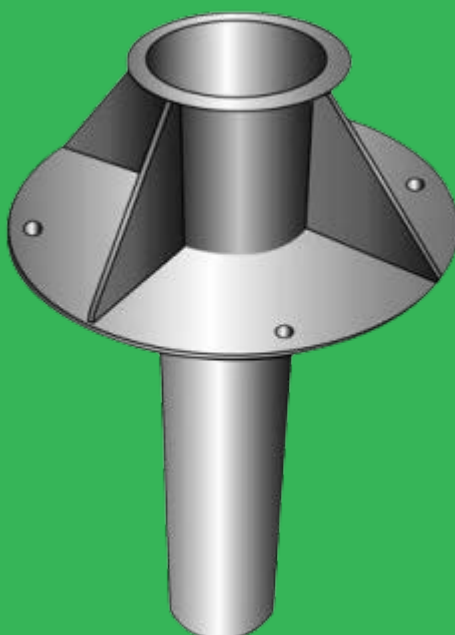
Velcom: +375 29 603-88-99

E-mail: olegaero@yandex.by

www.maxaero.by



Узлы прохода вентиляционных шахт УП серии 5.904-45



УЗЕЛ ПРОХОДА - УП - серия 5.904-45

НАЗНАЧЕНИЕ

Узел прохода вентиляционных вытяжных шахт через покрытия зданий общего назначения, в дальнейшем «Узел прохода», предназначен для установки в местах прохода стальных вентиляционных шахт круглого сечения в системах механической и естественной вентиляции помещений общего назначения. Узлы прохода устанавливаются на стаканы по серии 1.494-24 и крепятся к ним гайками, накрученными на закладные анкерные болты, предусмотренные в стаканах.

Узлы прохода вентиляционных шахт через покрытия зданий изготавливаются для эксплуатации в климатическом исполнении вида УХЛ1 по ГОСТ 15150-69.

Изготовление узлов прохода предусматривается в следующих исполнениях:

- узлы прохода без клапана (УП1÷УП1-10);
- узлы прохода с клапаном с ручным управлением, без кольца для сбора конденсата (УП2-00÷УП2-10) и с кольцом (УП2-11÷УП2-21);
- узлы прохода с клапаном с площадкой под исполнительный механизм, без кольца для сбора конденсата (УП3-00÷УП3-10) и с кольцом (УП3-11÷УП3-21);
- утепленные узлы прохода с клапаном с ручным управлением, без кольца для сбора конденсата (УП4-00÷УП4-10) и с кольцом (УП4-11÷УП4-21);
- утепленные узлы прохода с клапаном с площадкой под исполнительный механизм, без кольца для сбора конденсата (УП5-00÷УП5-10) и с кольцом (УП5-11÷УП5-21).

УСТРОЙСТВО УЗЛА ПРОХОДА

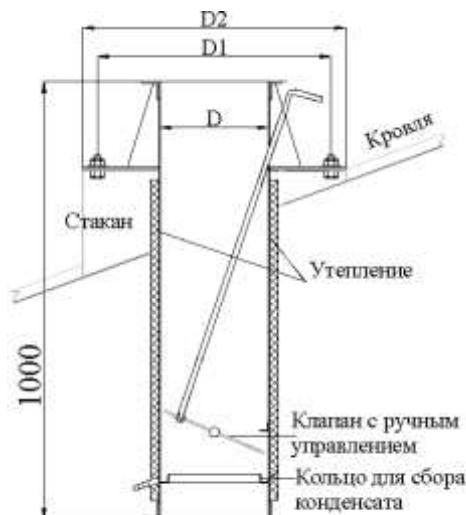
Узел прохода состоит из патрубка, приваренного к опорному кольцу, которым узел прохода крепится к железобетонному стакану, установленному на покрытии здания. Концевые фланцы предназначены:

- верхний для крепления шахты круглого сечения,
- нижний для присоединения воздуховода.

В узлах прохода с ручным и механическим управлением принят клапан дроссельного типа, встроенный в корпус патрубка.

Поворот полотна клапана в зависимости от исполнения может осуществляться вручную или однооборотным электрическим исполнительным механизмом МЭО 16/63-0,25, а также эл. приводами POLAR BEAR, BELIMO, GRUNER

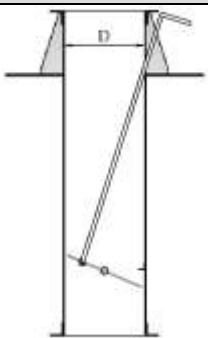
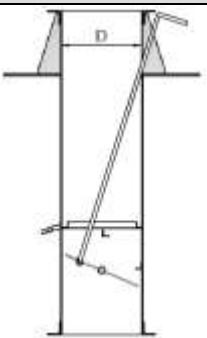
При ручном приводе управление производится с покрытия здания путем поднятия в верхнее положение (клапан открыт) и опускания в нижнее положение (клапан закрыт) тяги и ее фиксации.



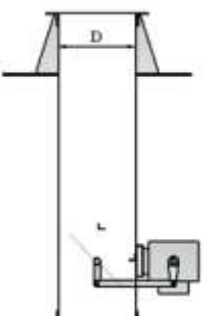
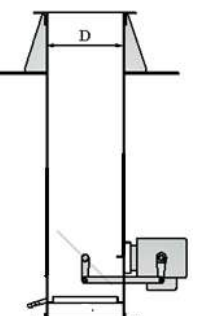
ГАБАРИТНЫЕ И ПРИСОЕДИНИТЕЛЬНЫЕ РАЗМЕРЫ

Без клапана и без кольца для сбора конденсата	Обозначение	Размеры, мм			Масса, кг.
		D	D ₁	D ₂	
	УП1	200	472	540	52,1
	-1	250			53,4
	-2	315			57,4
	-3	400	772	840	77,2
	-4	450			78
	-5	500			79,1
	-6	630	1072	1140	102
	-7	710			103
	-8	800			103,1
	-9	1000			121,3
-10	1250	1522	1590	140	

УЗЛЫ ПРОХОДА С КЛАПАНОМ, С РУЧНЫМ УПРАВЛЕНИЕМ

без кольца для сбора конденсата	Обозначение	D, мм	Масса, кг	с кольцом для сбора конденсата	Обозначение	D, мм	Масса, кг
	УП 2	200	54,7		-11	200	55,2
	-1	250	56,6		-12	250	57,2
	-2	315	61,4		-13	315	62,2
	-3	400	83,2		-14	400	84,3
	-4	450	85		-15	450	85,8
	-5	500	87,1		-16	500	88,6
	-6	630	114,5		-17	630	116,3
	-7	710	116,8		-18	710	118,8
	-8	800	119,8		-19	800	122
	-9	1000	148,8		-20	1000	151,6
-10	1250	175,8	-21	1250	179,3		

УЗЛЫ ПРОХОДА С КЛАПАНОМ, УПРАВЛЯЕМЫМ ИСПОЛНИТЕЛЬНЫМ МЕХАНИЗМОМ

без кольца для сбора конденсата	Обозначение	D, мм	Масса, кг	с кольцом для сбора конденсата	Обозначение	D, мм	Масса, кг
	УП 3	200	64,3		-11	200	65,5
	-1	250	66,8		-12	250	67,1
	-2	315	72,6		-13	315	73,4
	-3	400	97,3		-14	400	98,3
	-4	450	99,7		-15	450	101
	-5	500	102,3		-16	500	103,7
	-6	630	131,8		-17	630	133,5
	-7	710	135,9		-18	710	137,8
	-8	800	139		-19	800	141,2
	-9	1000	172,5		-20	1000	176,8
-10	1250	208,1	-21	1250	211,5		

УТЕПЛЕННЫЕ УЗЛЫ ПРОХОДА С КЛАПАНОМ, С РУЧНЫМ УПРАВЛЕНИЕМ

без кольца для сбора конденсата	Обозначение	D, мм	Масса, кг	с кольцом для сбора конденсата	Обозначение	D, мм	Масса, кг
	УП 4	200	61,3		-11	200	67,6
	-1	250	67,6		-12	250	68,1
	-2	315	73,8		-13	315	74,5
	-3	400	98,7		-14	400	99,7
	-4	450	100,5		-15	450	102,6
	-5	500	104		-16	500	105,4
	-6	630	132		-17	630	135,6
	-7	710	133,9		-18	710	140,2
	-8	800	142,7		-19	800	143,9
	-9	1000	175,8		-20	1000	179,1
-10	1250	212,1	-21	1250	215,5		

УТЕПЛЕННЫЕ УЗЛЫ ПРОХОДА С КЛАПАНОМ, УПРАВЛЯЕМЫЕ ИСПОЛНИТЕЛЬНЫМ МЕХАНИЗМОМ

без кольца для сбора конденсата	Обозначение	D, мм	Масса, кг	с кольцом для сбора конденсата	Обозначение	D, мм	Масса, кг
	УП 5	200	75,3		-11	200	75,8
	-1	250	79,2		-12	250	79,6
	-2	315	83,8		-13	315	84,7
	-3	400	115		-14	400	117,1
	-4	450	117,8		-15	450	119,2
	-5	500	121		-16	500	122,4
	-6	630	159,2		-17	630	161
	-7	710	164,4		-18	710	166,4
	-8	800	168,3		-19	800	170,6
	-9	1000	241,6		-20	1000	244,6
	-10	1250	257,5		-21	1250	261,2

ГАРАНТИЯ

Изготовитель гарантирует надежную работу изделия при условии применения изделия по назначению, согласно данному паспорту.

Гарантийный срок составляет 12 месяцев с момента ввода изделия в эксплуатацию, но не более 18 месяцев с момента отгрузки изделия в адрес заказчика.

Условия предоставления гарантийных обязательств.

Отсутствие внешних механических повреждений.

Соблюдение всех рекомендаций производителя, правил монтажа, подключения и сдачи в эксплуатацию.

Отсутствие несогласованных с производителем изменений конструкции изделия

ТРЕБОВАНИЯ БЕЗОПАСНОСТИ

При монтаже и демонтаже узла прохода следует надежно закреплять его на подъемных устройствах. Монтаж производить с устойчивых площадок, исправным инструментом.

ТРАНСПОРТИРОВАНИЕ И ХРАНЕНИЕ

Изделие может транспортироваться любым видом транспорта при условии соблюдения инструкций при перевозке грузов на данном виде транспорта.