

ПРЕДПРИЯТИЕ МАКСАЭРО

- Производство воздуховодов и систем вентиляции
- Клапаны противопожарные
- Клапаны дымоудаления
- Вентиляторы общепром, дымоудаления, крышные

220056, г. Минск, ул. Стариновская, 15

Тел./факс: +375 17 244-67-44, 258-67-51, 347-73-56, 252-54-27

Velcom: +375 29 603-88-99

E-mail: olegaero@yandex.by

www.maxaero.by



Регулятор температуры УВТР-10А



УВТР-10А регулятор температуры



Регуляторы температуры УВТР-10А используются для автоматического отключения питания нагревателя при достижении заданной температуры обогреваемого объекта, или достижения предельной рабочей температуры нагревателя. При понижении температуры нагревателя ниже предельной и остывания объекта, питание нагревателя восстанавливается.

Унифицированные взрывозащищенные температурные реле УВТР используются с резистивными нагревателями, осуществляют их питание и контроль температуры нагрева наружной поверхности. Кроме того, регуляторы предназначены для поддержания заданной температуры окружающей среды. УВТР-10А имеет сертификат соответствия ТС.

Технические характеристики

| Наименование | Значение |
|--------------------------------|----------------------|
| Маркировка взрывозащиты | 2Exem[ic]IICT4 X |
| Степень защиты | IP65 |
| Классы взрывоопасных зон | В-1а, В-1г |
| Категории взрывоопасных смесей | IIA, IIB, IIC |
| Температура окружающей среды | -50...+40°С |
| Номинальное напряжение | 220V AC, 220/380V AC |
| Срок эксплуатации | 7 лет |
| Климатическое исполнение | УХЛ 2.1 |
| Потребляемая мощность | не более 15 Вт |
| Ток нагрузки | 10 А |
| Цепи измерения | искробезопасные |
| Срок работы | 10 лет |
| Масса | 4 кг |

Примечание: Сухой контакт - только под заказ.

Габаритные размеры УВТР-10А

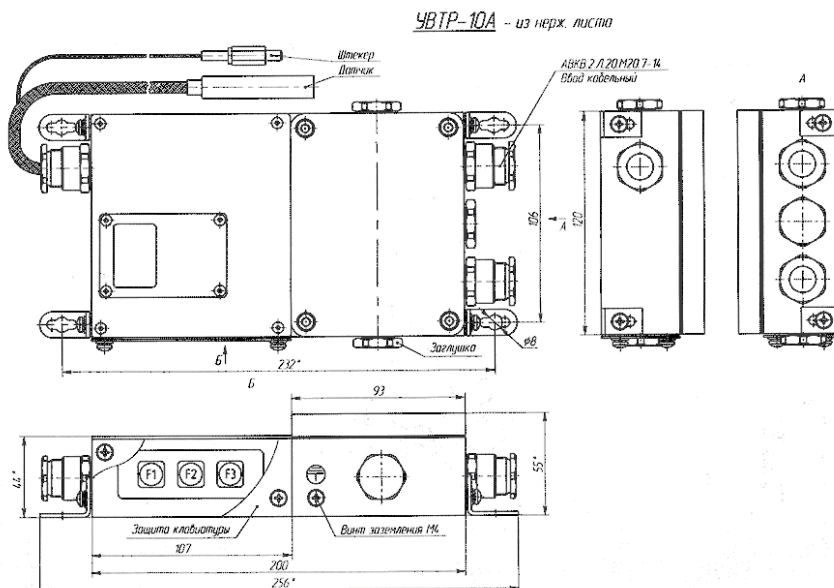


Схема подключения нагревателя ВНУ к УВТР-10А

