

ПРЕДПРИЯТИЕ МАКСАЭРО

- Производство воздуховодов и систем вентиляции
- Клапаны противопожарные
- Клапаны дымоудаления
- Вентиляторы общепром, дымоудаления, крышные

220056, г. Минск, ул. Стариновская, 15

Тел./факс: +375 17 244-67-44, 258-67-51, 347-73-56, 252-54-27

Velcom: +375 29 603-88-99

E-mail: olegaero@yandex.by

www.maxaero.by



Регулирующие клапаны CV 216/316, 225/325, 240/340 S/E



CV216/316, 225/325, 240/340 S/E

Применяются в системах отопления, вентиляции и кондиционирования.
Доступен в исполнении с дополнительным удлиняющим сальником или уплотнением штока с сальфоном из нержавеющей стали, а так же в исполнении клапана из нержавеющей стали с температурным диапазоном от -30°C до 350°C.

Ключевые особенности

- > **Встроенный микропроцессор**
Многофункциональный и настраиваемый.
- > **Различные материалы исполнения корпуса – Разные классы по давлению**
Имеются в наличии корпуса, изготовленные из чугуна, сферoidalного графита, литого железа и нержавеющей стали - от PN 16 до PN 40.



Технические характеристики

Область применения:

Охлажденная и горячая вода с макс. 50% антифриза и антикоррозийного состава: гликоль, гликоль этилового спирта, моноэтиловый спирт, этил, метанол, глицерин, антифриз «Antifrogen® N+L», среда на основе минерального масла, пара, нефтепродуктов, кислот и щелочи.

Функция:

CV216/225/240S/240E: 2-ходовой регулирующий клапан
CV316/325/340S/340E: 3-ходовой смесительный клапан (для разделительный клапан – обращайтесь в компанию «IMI Hydronic Engineering»)

Характеристики:

CV 216/225/240S/240E:
DN 15-50: равнопроцентная пропускная характеристика (выборочно: линейная характеристика).
DN 65-300: равнопроцентная пропускная характеристика (выборочно: линейная характеристика)
Перфорированный плунжер: равнопроцентная пропускная характеристика (выборочно: линейная характеристика).
CV 316/325/340S/340E:
DN 15-40: A-AB равнопроцентная пропускная характеристика (выборочно: линейная характеристика), B-AB линейная характеристика.
DN 50-300: A-AB равнопроцентная пропускная характеристика (выборочно: линейная характеристика), B-AB линейная характеристика.

Диапазон размеров:

CV216: DN 125-300
CV316: DN 125-300
CV225/325: DN 15-200
CV240/340S, CV240/340E: DN 15-300

Номинальное давление:

CV216/316: PN 16
CV225/325: PN 16/25/40
CV225/325 (DN 150): PN 16/25
CV225/325 (DN 200): PN 16
CV240S/340S: PN 16/25/40
CV240E/340E: PN 16/25/40

Температура:

Макс. рабочая температура: 180°C
Мин. рабочая температура: 0°C
По вопросам более низких и высоких температурах (-30°C – 350°C) обращайтесь в компанию «IMI Hydronic Engineering».

Материал:

Корпус:
CV216/316¹⁾: Чугун EN-JL1040
CV225/325: Ковкий чугун EN-JS1024
CV240S/340S: Сталь 1.0619+N
CV240E/340E: Нержавеющая сталь 1.4408
Плунжер: Хромоникелевая сталь 1.4057.
CV240E/340E: Хромоникелевая сталь 1.4571.
Шток: Хромомолибденовая сталь 1.4122.
CV240E/340E: Хромоникелевая сталь 1.4571.
Уплотнение штока:
Уплотнительные кольца из EPDM: 0 - 180°C (Охлажденная и горячая: вода с макс. 50% антифриза и антикоррозийного состава: гликоль, гликоль этилового спирта, моноэтиловый спирт, этил, метанол, глицерин, антифриз «Antifrogen® N+L»);
Уплотнительные кольца из фторкаучука: 0 - 200°C (среда на основе минерального масла).
Уплотнительные кольца из фторполимера «Fluoraz®»: 0 - 200°C (горячая вода, пар, нефтепродукты, кислоты, щелочь).
Графитная набивка²⁾: 0 - 350°C (горячая вода, пар, нефтепродукты, кислоты, щелочь).

Маркировка:

TA, PN, DN и указатель направления потока.
(в случае 3-ходовых клапанов маркируются также каналы - A, B, AB)

Тип соединения:

CV216/225/316/325: Фланцы согласно EN 1092-2, тип 21.
CV240S/240E/340S/340E: Фланцы согласно EN 1092-1, тип 21.

Монтажный размер:

В соответствии с EN 558-1, основной ряд 1.

Класс герметичности:

EN 1349 - протечка через седло клапана IV L1 (≤ 0.01% от значения Kvs).

Макс. высота подъема штока:

DN 15-40: 20 мм
DN 50-65: 30 мм
DN 80-100: 50 мм
DN 125-200: 60 мм
DN 250-300: 80 мм

Минимальная регулировочная способность:

≥50:1

Приводы:

TA-MC103, TA-MC163, TA-MC253, TA-MC403, TA-MC503, TA-MC1003, TA-MC1503.

- 1) В связи с заменой материала мы оставляем за собой право поставлять клапаны, изготовленные с большим включением сферoidalного графита EN-JS1024.
- 2) Только при условии применения дополнительного сальника или уплотнением штока с сальфоном из нержавеющей стали.

Варианты исполнения клапана и дополнительного оборудования

Для двух- и трехходовых клапанов:

- Фланцевые соединения корпуса;
 - с канавкой согласно EN 1092-1, тип D,
 - со впадиной согласно EN 1092-1, тип F,
 - с выступом согласно EN 1092-1, тип E,
- Корпус и седло плунжера притерты; EN 1349 - протечка через седло клапана IV-S1 L1 ($\leq 0.0005\%$ от значения Kvs).
- Плунжер с мягким уплотнением, выполненным из каучука NBR, EPDM, ПТФЭ; EN 1349 – протечка через седло клапана VI G1 (герметичное уплотнение).
- Подогреватель штока: Температура вплоть до -30°C , 24 В перем. тока, 50 Гц, или 24 В пост. тока, макс. мощность $\approx 200 \text{ BA}$, PN $\approx 60 \text{ BA}$, S1 100% ПВ, IP 54.
- Трансформатор для подогревателя штока: 230/24 В перем. тока, 50 Гц.
- Уплотнение штока с сальником из нержавеющей стали;
 - для клапанов, выполненных из литого железа, $-10^{\circ}\text{C} - 200^{\circ}\text{C}$.
 - для клапанов, изготовленных из сфероидального графита и литого железа, $-10^{\circ}\text{C} - 350^{\circ}\text{C}$ (сальник выполнен из графита).
 - для клапанов, изготовленных из нержавеющей стали, $-30^{\circ}\text{C} - 350^{\circ}\text{C}$ (сальник выполнен из графита).
- Сальник ACV 62: 100 мм
 - для клапанов, изготовленных из сфероидального графита.
 - и литого железа $-10^{\circ}\text{C} - 350^{\circ}\text{C}$.
- для клапанов, выполненных из нержавеющей стали, $-30^{\circ}\text{C} - 350^{\circ}\text{C}$.
- Специальное антикоррозийное покрытие из эпоксидной смолы на случай конденсации воды, макс. 80°C ³⁾.
- Исполнение без применения технического силикона, макс. 180°C .
- Обезжирен и не содержит масло, может использоваться в системах с кислородом.

Для двухходовых клапанов:

- Резьбовое седло;
 - для клапанов, изготовленных из чугуна, сфероидального графита и литого железа 1.4122 (незакаленного или закаленного).
 - для клапанов, выполненных из нержавеющей стали (1.4571).
- Перфорированный плунжер;
 - для клапанов, изготовленных из чугуна, сфероидального графита и литого железа 1.4057 (незакаленного или закаленного).
 - для клапанов, выполненных из нержавеющей стали (1.4571).
- Седло корпуса, покрытое проволокой SKWAM или сплавом Stellite 6 ⁴⁾.
- Разгруженный плунжер, макс. рабочая температура 200°C .

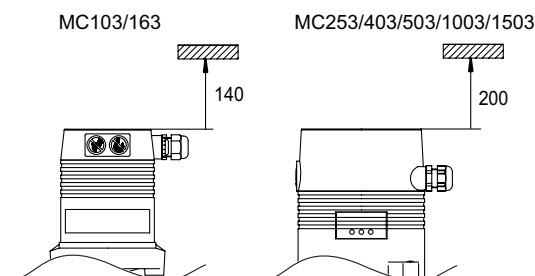
3) За исключением клапанов, изготовленных из нержавеющей стали.

4) Только для клапанов, выполненных из литого железа или нержавеющей стали.

Установка

Механизм клапана может быть поврежден примесями, находящимися в трубопроводной сети. Рекомендуется использовать фильтры и сепараторы в гидравлической системе.

Внимание! Обеспечьте наличие свободного пространства над приводом.



Технические данные – клапаны CV216 и CV316 с приводом

CV216

PN 16

DN				125	150	200	250	300	
Kvs				250	400	630	1000	1250	
				200 ^S	315 ^S	500 ^S	800	1000	
				160	250	400	630	800	
				125 ^{S/L}	200 ^{S/L}	315 ^{S/L}	500 ^L	630 ^L	
Ход		mm	60				80		
TA-MC403/24 TA-MC403/230	t ¹⁾	s	40						
			25*						
	Δp_s	kPa	200	130					
TA-MC503/24 TA-MC503/230	t ¹⁾	s	300						
			150*						
	Δp_s	kPa	290	190					
TA-MC1003/24 TA-MC1003/230	t	s	60				80		
			500	350	200	100			
TA-MC1503/24 TA-MC1503/230	t	s	120				160		
			Δp_s	kPa	950	700	370	220	150

CV316

PN 16

DN				125	150	200	250	300	
Kvs				250	400	630	1000	1250	
				200	315	500	800	1000	
				160 ^S	250 ^S	400 ^S	630	800	
				125 ^S	200 ^S	315 ^S	500	630	
Ход		mm	60				80		
TA-MC403/24 TA-MC403/230	t ¹⁾	s	40						
			25*						
	Δp_s	kPa	200	130					
TA-MC503/24 TA-MC503/230	t ¹⁾	s	300						
			150*						
	Δp_s	kPa	290	190					
TA-MC1003/24 TA-MC1003/230	t	s	60				80		
			Δp_s	kPa	500	350	200	100	
TA-MC1503/24 TA-MC1503/230	t	s	120				160		
			Δp_s	kPa	950	700	370	220	150

100 кПа = 1 бар = 10 м.вод.ст.

Δp_s = Давление закрытия

1) Время срабатывания привода свободно регулируется, предварительная настройка отмечена знаком*

L) Доступен в исполнении с перфорированным плунжером

S) Специальное значение Kvs

Технические данные – клапаны CV225 и CV325 с приводом

CV225

PN 16, PN 25, PN 40

DN			15	15	20	25	32	40	50	65 ²⁾	80	100 ²⁾	125 ²⁾	150 ³⁾	200 ⁴⁾	
Kvs		4 ^L	2,5	6,3 ^L	10	16	25	40	63	100	160	250	400	630		
			1,6	5 ^{S/L}	8 ^{S/L}	12,5 ^S	20 ^S	31,5 ^S	50 ^S	80 ^S	125 ^S	200 ^S	315 ^S	500 ^S		
			1,25	4 ^L	6,3 ^L	10 ^L	16 ^L	25 ^L	40 ^L	63 ^L	100 ^L	160	250	400		
			1,0	2,5 ^{S/L}	5 ^{S/L}	8 ^{S/L}	12,5 ^{S/L}	20 ^{S/L}	31,5 ^{S/L}	50 ^{S/L}	80 ^{S/L}	125 ^{S/L}	200 ^{S/L}	315 ^{S/L}		
			0,63													
			0,4													
			0,25													
			0,16													
Ход		mm	20					30			50			60		
TA-MC103/24 TA-MC103/230	t ¹⁾	s	240													
			180													
			80*													
			40													
		Δp _s	kPa	1250	3500	1250	1050	600	350							
TA-MC163/24 TA-MC163/230	t ¹⁾	s	120					180								
			80*					120*								
		Δp _s	kPa	2400	4000	2400	2050	1250	750	450	300					
TA-MC253/24 TA-MC253/230	t ¹⁾	s	100					150			250					
			50*					75*			125*					
		Δp _s	kPa	4000	4000	4000	3500	2200	1400	850	540	350	200			
TA-MC403/24 TA-MC403/230	t ¹⁾	s	15					20			30			40		
			10*					15*			20*			25*		
		Δp _s	kPa	4000	4000	4000	4000	3700	2400	1500	950	650	400	200	130	
TA-MC503/24 TA-MC503/230	t ¹⁾	s	100					150			250			300		
			50*					75*			125*			150*		
		Δp _s	kPa	4000	4000	4000	4000	4000	3150	1950	1250	850	500	290	190	
TA-MC1003/24 TA-MC1003/230	t	s									30			50		
											2150			1500		
		Δp _s	kPa													
TA-MC1503/24 TA-MC1503/230	t	s												120		
														950		
		Δp _s	kPa													

CV325

PN 16, PN 25, PN 40

DN			15	20	25	32	40	50	65 ²⁾	80	100 ²⁾	125 ²⁾	150 ³⁾	200 ⁴⁾		
Kvs		4	2,5	6,3	10	16	25	40	63	100	160	250	400	630		
				5	8	12,5	20	31,5	50	80	125	200	315	500		
			4 ^S	6,3 ^S	10 ^S	16 ^S	25 ^S	40 ^S	63 ^S	100 ^S	160 ^S	250 ^S	400 ^S	630 ^S		
			2,5 ^S	5 ^S	8 ^S	12,5 ^S	20 ^S	31,5 ^S	50 ^S	80 ^S	125 ^S	200 ^S	315 ^S	500 ^S		
Ход		mm	20					30			50			60		
TA-MC103/24 TA-MC103/230	t ¹⁾	s	240													
			180													
			80*													
			40													
		Δp _s	kPa	1250	1250	1050	600	350								
TA-MC163/24 TA-MC163/230	t ¹⁾	s	120					180								
			80*					120*								
		Δp _s	kPa	2400	2400	2050	1250	750	450	300						
TA-MC253/24 TA-MC253/230	t ¹⁾	s	100					150			250					
			50*					75*			125*					
		Δp _s	kPa	4000	4000	3500	2200	1400	850	540	350	200				
TA-MC403/24 TA-MC403/230	t ¹⁾	s	15					20			30			40		
			10*					15*			20*			25*		
		Δp _s	kPa	4000	4000	4000	3700	2400	1500	950	650	400	200	130		
TA-MC503/24 TA-MC503/230	t ¹⁾	s	100					150			250			300		
			50*					75*			125*			150*		
		Δp _s	kPa	4000	4000	4000	4000	3150	1950	1250	850	500	290	190		
TA-MC1003/24 TA-MC1003/230	t	s									30			50		
											2150			1500		
		Δp _s	kPa													
TA-MC1503/24 TA-MC1503/230	t	s												120		
														950		
		Δp _s	kPa													

100 кПа = 1 бар = 10 м.вод.ст.
Δp_s = Давление закрытия. Давление закрытия ограничено номинальным давлением.

- 1) Время срабатывания привода свободно регулируется, предварительная настройка отмечена знаком*
- 2) PN 16 или PN 25-40
- 3) PN 16 или PN 25
- 4) PN 16

L) Доступен в исполнении с перфорированным плунжером
S) Специальное значение Kvs

Технические данные – клапаны CV240S/E и CV340S/E с приводом

CV240S, CV240E

PN 40

DN			15	15	20	25	32	40	50	65	80	100	125	150	200	250	300			
Kvs			4 ^L	2,5	6,3 ^L	10	16	25	40	63	100	160	250	400	630	1000	1250			
			1,6	5 ^{S/L}	8 ^{S/L}	12,5 ^S	20 ^S	31,5 ^S	50 ^S	80 ^S	125 ^S	200 ^S	315 ^S	500 ^S	800	1000 ^L				
			1,0	4 ^L	6,3 ^L	10 ^L	16 ^L	25 ^L	40 ^L	63 ^L	100 ^L	160	250	400	630 ^L	800	1000 ^L			
			0,63	2,5 ^{S/L}	5 ^{S/L}	8 ^{S/L}	12,5 ^{S/L}	20 ^{S/L}	31,5 ^{S/L}	50 ^{S/L}	80 ^{S/L}	125 ^{S/L}	200 ^{S/L}	315 ^{S/L}	500 ^L	630 ^L	800	1000 ^L		
			0,4																	
			0,25																	
			0,16																	
Ход		mm	20					30			50			60		80				
TA-MC103/24 TA-MC103/230	t ¹⁾	s	240																	
			180																	
			80*																	
			40																	
			1250																	
TA-MC163/24 TA-MC163/230	t ¹⁾	s	120					180												
			80*					120*												
			2400			4000		2400		2050		1250		750		450		300		
			100																	
			50*																	
TA-MC253/24 TA-MC253/230	t ¹⁾	s	100					150					250							
			50*					75*					125*							
			4000			4000		4000		3500		2200		1400		850		540		
			15																	
			10*																	
TA-MC403/24 TA-MC403/230	t ¹⁾	s	15					20					30							
			10*					15*					20*							
			4000			4000		4000		4000		3700		2400		1500		950		
			100																	
			50*																	
TA-MC503/24 TA-MC503/230	t ¹⁾	s	100					150					250							
			50*					75*					125*							
			4000			4000		4000		4000		3150		1950		1250		850		
			15																	
			10*																	
TA-MC1003/24 TA-MC1003/230	t	s																		
TA-MC1503/24 TA-MC1503/230	t	s																		

CV340S, CV340E

PN 40

DN			15	20	25	32	40	50	65	80	100	125	150	200	250	300		
Kvs			4	6,3	10	16	25	40	63	100	160	250	400	630	1000	1250		
			2,5	5	8	12,5	20	31,5	50	80	125	200	315	500	800	1000		
			4 ^S	6,3 ^S	10 ^S	16 ^S	25 ^S	40 ^S	63 ^S	100 ^S	160 ^S	250 ^S	400 ^S	630 ^S	800	1000		
			2,5 ^S	5 ^S	8 ^S	12,5 ^S	20 ^S	31,5 ^S	50 ^S	80 ^S	125 ^S	200 ^S	315 ^S	500 ^S	630 ^S	800	1000	
Ход		mm	20					30			50			60		80		
TA-MC103/24 TA-MC103/230	t ¹⁾	s	240															
			180															
			80*															
			40															
			1250															
TA-MC163/24 TA-MC163/230	t ¹⁾	s	120					180										
			80*					120*										
			2400			2400		2050		1250		750		450		300		
			100															
			50*															
TA-MC253/24 TA-MC253/230	t ¹⁾	s	100					150					250					
			50*					75*					125*					
			4000			4000		3500		2200		1400		850		540		
			15															
			10*															
TA-MC403/24 TA-MC403/230	t ¹⁾	s	15					20					30					
			10*					15*					20*					
			4000			4000		4000		3700		2400		1500		950		
			100															
			50*															
TA-MC503/24 TA-MC503/230	t ¹⁾	s	100					150					250					
			50*					75*					125*					
			4000			4000		4000		3150		1950		1250		850		
			15															
			10*															
TA-MC1003/24 TA-MC1003/230	t	s																
TA-MC1503/24 TA-MC1503/230	t	s																

100 кПа = 1 бар = 10 м.вод.ст.

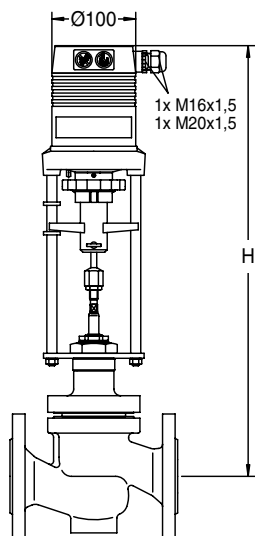
Δp_s = Давление закрытия. Давление закрытия ограничено номинальным давлением

1) Время срабатывания привода свободно регулируется, предварительная настройка отмечена знаком*

L) Доступен в исполнении с перфорированным плунжером

S) Специальное значение Kvs

TA-MC103



TA-MC103/24, TA-MC103/230

CV2xx/3xx + TA-MC103/24

DN	CV2xx + TA-MC103/24 H	CV3xx + TA-MC103/24 H	TA-MC103/24 Kг
15-20	500	460	2,5
25	500	465	2,5
32-40	515	475	2,5

CV2xx/3xx + TA-MC103/230

DN	CV2xx + TA-MC103/230 H	CV3xx + TA-MC103/230 H	TA-MC103/230 Kг
15-20	525	485	2,5
25	525	490	2,5
32-40	540	500	2,5

Технические характеристики:

		TA-MC103/24 ⁵⁾	TA-MC103/230 ⁵⁾
Время срабатывания привода ¹⁾	с/мм	12 · 9 · 4* · 1,9	
Развиваемое усилие	кН	1,0	
Ход штока	мм	макс. 20	
Питающее напряжение	В перем. тока	24 ±10%	230 +6% -10%
Питающее напряжение ²⁾	В пост. тока	24 ±10%	-
Частота	Гц	50/60 ±5%	
Энергопотребление	ВА	6	12
Входной сигнал ³⁾		3-точечный 0(2)-10 В пост. тока, 77 кΩ 0(4)-20 мА, 0,51 кΩ	
Выходной сигнал ³⁾		0-10 В пост. тока макс. 8 мА мин. 1200 Ω	
Гистерезис ⁴⁾	В	0,15 · 0,5	

1) Время срабатывания привода свободно регулируется, предварительная настройка отмечена знаком*

2) Постоянный ток - выпрямленное переменное напряжение

3) Инvertируемые входной и выходной сигналы

4) Свободно настраиваемый

5) Привод, подходящий для использования при средней температуре до 150 °С

Степень защиты:

IP 54

Отклонение:

Электрическое: 0,04 В пост. тока
 Механическое: 0,095 мм

Температура окружающего воздуха:

0 - 60°C

Рабочий режим:

S3-50% ED c/h 1200 EN 60034-1

Концевой выключатель:

Срабатывает при заданной нагрузке

Варианты привода:

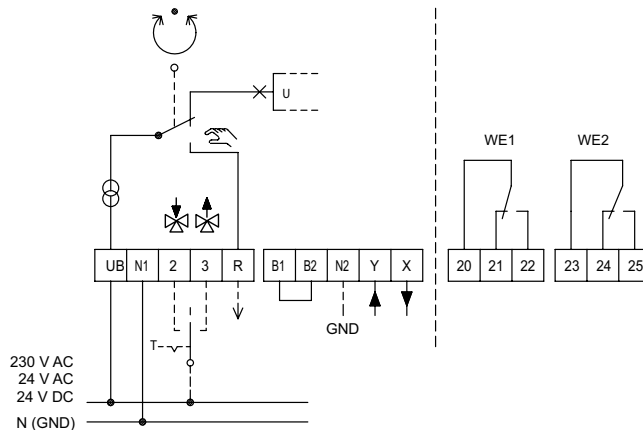
- Напряжение: 115 В перем. тока
- Блок концевых выключателей¹⁾:
 2 выключателя (WE1/WE2), беспотенциальные, с плавной регулировкой
 Номинальная нагрузка: 8 А / 250 В перем. тока, 8 А / 30 В пост. тока
 Напряжение включения: макс. 400 В перем. тока, макс. 125 В пост. тока
- Защита корпуса: IP 65
- Выходной сигнал¹⁾: X=0(4)...20 мА
- Переходник для подключения внешних приборов

По вопросам других вариантов исполнения и вспомогательного оборудования обращайтесь в компанию «IMI Hydronic Engineering».

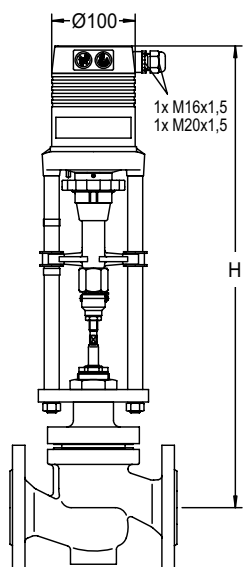
1) Блок концевых выключателей и выходной сигнал 0(4)...20 мА не взаимосвязаны.

Схема электрического подключения:

B1/B2 Подключение двоичного сигнала (например, защита от замерзания)

Стандартная конструкция**Специальные принадлежности**

TA-MC163



TA-MC163/24, TA-MC163/230

CV2xx/3xx + TA-MC163/24

DN	CV2xx + TA-MC163/24 H	CV3xx + TA-MC163/24 H	TA-MC163/24 Kг
15-20	537	497	4,0
25	537	502	4,0
32-40	552	512	4,0
50	562	522	4,0
65	572	537	4,0

CV2xx/3xx + TA-MC163/230

DN	CV2xx + TA-MC163/230 H	CV3xx + TA-MC163/230 H	TA-MC163/230 Kг
15-20	562	522	4,0
25	562	527	4,0
32-40	577	537	4,0
50	587	547	4,0
65	597	562	4,0

Технические характеристики:

		TA-MC163/24	TA-MC163/230
Время срабатывания привода ¹⁾	с/мм	6 · 4*	
Развиваемое усилие	кН	1,6	
Ход штока	мм	макс. 30	
Питающее напряжение	В перем. тока	24 ±10%	230 +6% -10%
Питающее напряжение ²⁾	В пост. тока	24 ±10%	-
Частота	Гц	50/60 ±5%	
Энергопотребление	ВА	6	12
Входной сигнал ³⁾		3-точечный 0(2)-10 В пост. тока, 77 кΩ 0(4)-20 мА, 0,51 кΩ	
Выходной сигнал ³⁾		0-10 В пост. тока макс. 8 мА мин. 1200 Ω	
Гистерезис ⁴⁾	В	0,05 · 0,15 · 0,3 · 0,5	

1) Время срабатывания привода свободно регулируется, предварительная настройка отмечена знаком*

2) Постоянный ток - выпрямленное переменное напряжение

3) Инvertируемые входной и выходной сигналы

4) Свободно настраиваемый

Степень защиты:

IP 54

Отклонение:

Электрическое: 0,04 В пост. тока
 Механическое: 0,05 мм

Температура окружающего воздуха:

0 - 60°C

Рабочий режим:

S3-50% ПВ, 1200 циклов/ч, EN 60034-1

Концевой выключатель:

Срабатывает при заданной нагрузке

Варианты привода:

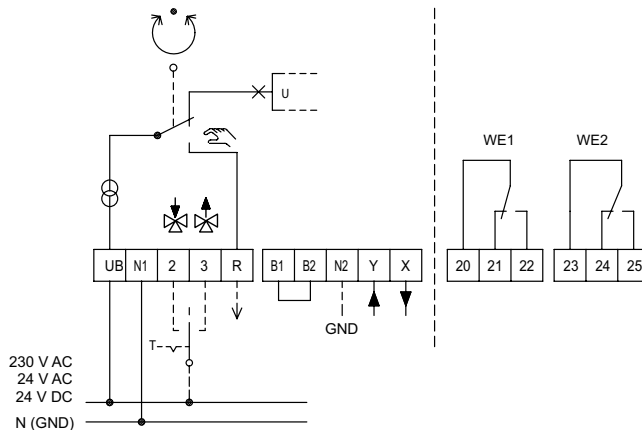
- Напряжение: 115 В перем. тока
- Блок концевых выключателей¹⁾:
 2 выключателя (WE1/WE2), беспотенциальные, с плавной регулировкой
 Номинальная нагрузка: 8 А / 250 В перем. тока, 8 А / 30 В пост. тока
 Напряжение включения: макс. 400 В перем. тока, макс. 125 В пост. тока
- Защита корпуса: IP 65
- Выходной сигнал¹⁾: X=0(4)...20 мА
- Переходник для подключения внешних приборов

По вопросам других вариантов исполнения и вспомогательного оборудования обращайтесь в компанию «IMI Hydronic Engineering».

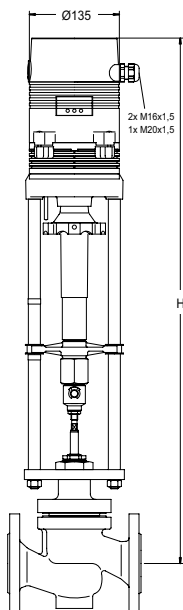
1) Блок концевых выключателей и выходной сигнал 0(4)...20 мА не взаимосвязаны.

Схема электрического подключения:

B1/B2 Подключение двоичного сигнала (например, защита от замерзания)

Стандартная конструкция**Специальные принадлежности**

TA-MC253



TA-MC253/24, TA-MC253/230

CV2xx/3xx + TA-MC253

DN	CV2xx + TA-MC253 H	CV3xx + TA-MC253 H	TA-MC253/24 Кг	TA-MC253/230 Кг
15-20	795	755	7,4	8,6
25	795	760	7,4	8,6
32-40	810	770	7,4	8,6
50	820	780	7,4	8,6
65	830	795	7,4	8,6
80	845	825	7,4	8,6
100	890	855	7,4	8,6

Технические характеристики:

		TA-MC253/24	TA-MC253/230
Время срабатывания привода ¹⁾	с/мм	5 · 2,5*	
Развиваемое усилие	кН	2,5	
Ход штока	мм	макс. 60	
Питающее напряжение	В перем. тока	24 ±10%	230 +6% -10%
Питающее напряжение ²⁾	В пост. тока	24 ±10%	-
Частота	Гц	50/60 ±5%	
Энергопотребление	ВА	макс. 18	макс. 25
Входной сигнал ³⁾		3-точечный 0(2)-10 В пост. тока, 77 кΩ 0(4)-20 мА, 0,51 кΩ	
Выходной сигнал ³⁾		0-10 В пост. тока макс. 8 мА мин. 1200 Ω	
Гистерезис ⁴⁾	В	0,05 · 0,15 · 0,3 · 0,5	

- 1) Время срабатывания привода свободно регулируется, предварительная настройка отмечена знаком*
- 2) Постоянный ток - выпрямленное переменное напряжение
- 3) Инvertируемые входной и выходной сигналы
- 4) Свободно настраиваемый

Степень защиты:

IP 54

Отклонение (допуски):

Электрическое: 0,04 В пост. тока

Механическое: 0,04 мм

Температура окружающего воздуха:

-10 – 60°C

Рабочий режим:

S3-50% ED c/h 1200: EN 60034-1

Концевой выключатель:

Срабатывает при заданной нагрузке

Варианты привода:

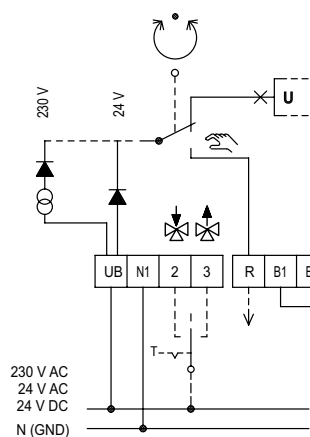
- Напряжение: 115 В перем. тока
- Блок концевых выключателей:
2 выключателя (WE1/WE2), беспотенциальные, с плавной регулировкой
Номинальная нагрузка: 8 А / 250 В перем. тока, 8 А / 30 В пост. тока
Напряжение включения: макс. 400 В перем. тока, макс. 125 В пост. тока
- Защита корпуса: IP 65
- Выходной сигнал: X=0(4)...20 мА
- Переходник для подключения внешних приборов

По вопросам других вариантов исполнения и вспомогательного оборудования обращайтесь в компанию «IMI Hydronic Engineering».

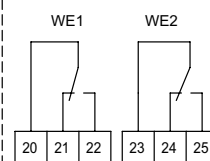
Схема электрического подключения:

V1/V2 Подключение двоичного сигнала (например, защита от замерзания)

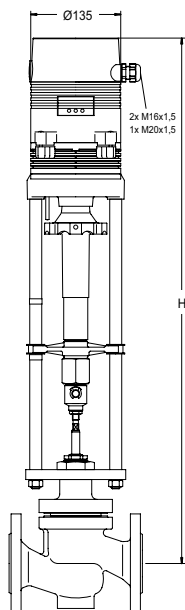
Стандартная конструкция



Специальные принадлежности



TA-MC403



TA-MC403/24, TA-MC403/230

CV2xx/3xx + TA-MC403

DN	CV2xx + TA-MC403 H	CV3xx + TA-MC403 H	TA-MC403/24 Kг	TA-MC403/230 Kг
15-20	840	800	9,2	9,6
25	840	805	9,2	9,6
32-40	855	815	9,2	9,6
50	865	825	9,2	9,6
65	875	840	9,2	9,6
80	890	870	9,2	9,6
100	935	900	9,2	9,6
125	960	905	9,2	9,6
150	985	925	9,2	9,6

Технические характеристики:

		TA-MC403/24	TA-MC403/230
Время срабатывания привода ¹⁾	с/мм	0,6 · 0,4*	
Развиваемое усилие	кН	4,0	
Ход штока	мм	макс. 60	
Питающее напряжение	В перем. тока	24 ±10%	230 +6% -10%
Частота	Гц	50/60 ±5%	
Энергопотребление	ВА	макс. 50	макс. 63
Входной сигнал ³⁾		3-точечный 0(2)-10 В пост. тока, 77 кΩ 0(4)-20 мА, 0,51 кΩ	
Выходной сигнал ³⁾		0-10 В пост. тока макс. 8 мА мин. 1200 Ω	
Гистерезис ⁴⁾	В	0,05 · 0,15 · 0,3 · 0,5	

Приводы с увеличенным усилием срабатывания поставляются по запросу. Обращайтесь в компанию «IMI Hydronic Engineering».

1) Время срабатывания привода свободно регулируется, предварительная настройка отмечена знаком*

3) Инvertируемые входной и выходной сигналы

4) Свободно настраиваемый

Степень защиты:

IP 54

Отклонение (допуски):

Электрическое: 0,04 В пост. тока
 Механическое: 0,12 мм

Температура окружающего воздуха:

-10 – 60°C

Рабочий режим:

S3-30% с/h 1200: EN60034-1

Концевой выключатель:

Срабатывает при заданной нагрузке

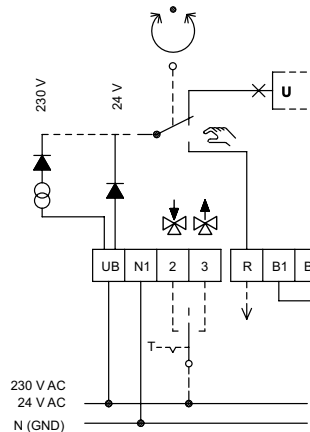
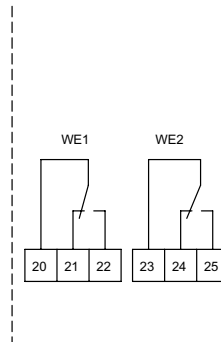
Варианты привода:

- Напряжение: 115 В перем. тока
- Блок концевых выключателей:
 - 2 выключателя (WE1/WE2), беспотенциальные, с плавной регулировкой
 - Номинальная нагрузка: 8 А / 250 В перем. тока, 8 А / 30 В пост. тока
 - Напряжение включения: макс. 400 В перем. тока, макс. 125 В пост. тока
- Защита корпуса: IP 65
- Выходной сигнал: X=0(4)...20 мА
- Переходник для подключения внешних приборов

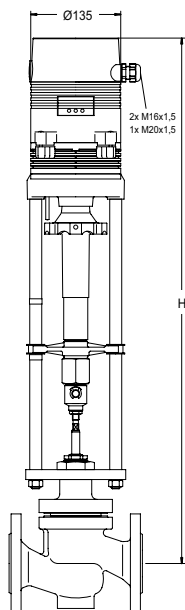
По вопросам других вариантов исполнения и вспомогательного оборудования обращайтесь в компанию «IMI Hydronic Engineering».

Схема электрического подключения:

B1/B2 Подключение двоичного сигнала (например, защита от замерзания)

Стандартная конструкция**Специальные принадлежности**

TA-MC503



TA-MC503/24, TA-MC503/230

CV2xx/3xx + TA-MC503

DN	CV2xx + TA-MC503 H	CV3xx + TA-MC503 H	TA-MC503/24 Kg	TA-MC503/230 Kg
15-20	795	755	7,4	8,6
25	795	760	7,4	8,6
32-40	810	770	7,4	8,6
50	820	780	7,4	8,6
65	830	795	7,4	8,6
80	845	825	7,4	8,6
100	890	855	7,4	8,6
125	915	860	7,4	8,6
150	940	880	7,4	8,6

Технические характеристики:

		TA-MC503/24	TA-MC503/230
Время срабатывания привода ¹⁾	с/мм	5 · 2,5*	
Развиваемое усилие	кН	5,0	
Ход штока	мм	макс. 60	
Питающее напряжение	В перем. тока	24 ±10%	230 +6% -10%
Питающее напряжение ²⁾	В пост. тока	24 ±10%	-
Частота	Гц	50/60 ±5%	
Энергопотребление	ВА	макс. 18	макс. 25
Входной сигнал ³⁾		3-точечный 0(2)-10 В пост. тока, 77 кΩ 0(4)-20 мА, 0,51 кΩ	
Выходной сигнал ³⁾		0-10 В пост. тока макс. 8 мА мин. 1200 Ω	
Гистерезис ⁴⁾	В	0,05 · 0,15 · 0,3 · 0,5	

Приводы с увеличенным усилием срабатывания поставляются по запросу. Обращайтесь в компанию «IMI Hydronic Engineering».

- 1) Время срабатывания привода свободно регулируется, предварительная настройка отмечена знаком*
- 2) Постоянный ток - выпрямленное переменное напряжение
- 3) Инvertируемые входной и выходной сигналы
- 4) Свободно настраиваемый

Степень защиты:

IP 54

Отклонение (допуски):

Электрическое: 0,04 В пост. тока
 Механическое: 0,04 мм

Температура окружающего воздуха:

-10 – 60°C

Рабочий режим:

S3-50% ED c/h 1200: EN 60034-1

Концевой выключатель:

Срабатывает при заданной нагрузке

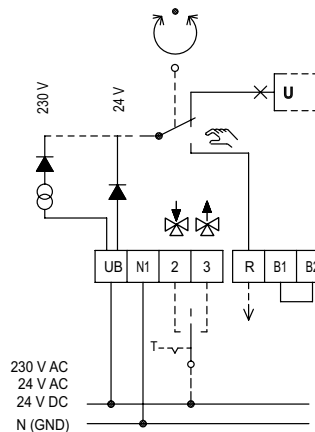
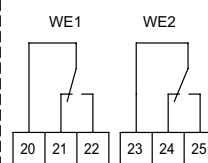
Варианты привода:

- Напряжение: 115 В перем. тока
- Блок концевых выключателей:
 - 2 выключателя (WE1/WE2), беспотенциальные, с плавной регулировкой
 - Номинальная нагрузка: 8 А / 250 В перем. тока, 8 А / 30 В пост. тока
 - Напряжение включения: макс. 400 В перем. тока, макс. 125 В пост. тока
- Защита корпуса: IP 65
- Выходной сигнал: X=0(4)...20 мА
- Переходник для подключения внешних приборов

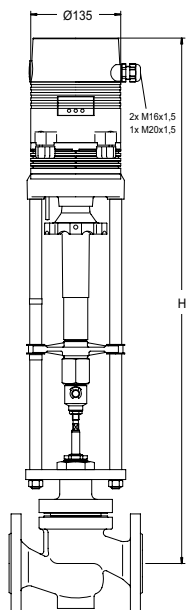
По вопросам других вариантов исполнения и вспомогательного оборудования обращайтесь в компанию «IMI Hydronic Engineering».

Схема электрического подключения:

B1/B2 Подключение двоичного сигнала (например, защита от замерзания)

Стандартная конструкция**Специальные принадлежности**

TA-MC1003, TA-MC1503



TA-MC1003/24, TA-MC1003/230, TA-MC1503/24, TA-MC1503/230

CV2xx/3xx + TA-MC1003

DN	CV2xx + TA-MC1003 H	CV3xx + TA-MC1003 H	TA-MC1003/24 Kг	TA-MC1003/230 Kг
65	930	895	11,0	11,4
80	945	925	11,0	11,4
100	990	955	11,0	11,4
125	1015	960	11,0	11,4
150	1040	980	11,0	11,4
200	1145	1095	11,0	11,4
250	1200	1145	11,0	11,4

CV2xx/3xx + TA-MC1503

DN	CV2xx + TA-MC1503 H	CV3xx + TA-MC1503 H	TA-MC1503/24 Kг	TA-MC1503/230 Kг
125	1015	960	11,0	11,4
150	1040	980	11,0	11,4
200	1145	1095	11,0	11,4
250	1200	1145	11,0	11,4
300	1260	1200	11,0	11,4

Технические характеристики:

Тип		TA-MC1003/ 24	TA-MC1503/ 24	TA-MC1003/ 230	TA-MC1503/ 230
Время срабатывания привода	с/мм	1	2	1	2
Развиваемое усилие	кН	10	15	10	15
Ход штока	мм	макс. 80			
Питающее напряжение	В перем. тока	24 ±10%		230 +6% -10%	
Частота	Гц	50/60 ±5%			
Энергопотребление	ВА	макс. 50		макс. 63	
Входной сигнал ³⁾		3-точный 0(2)-10 В пост. тока, 77 кΩ 0(4)-20 мА, 0,51 кΩ			
Выходной сигнал ³⁾		0-10 В пост. тока макс. 8 мА мин. 1200 Ω			
Гистерезис ⁴⁾	В	0,05 · 0,15 · 0,3 · 0,5			

Приводы с увеличенным усилием срабатывания поставляются по запросу. Обращайтесь в компанию «IMI Hydronic Engineering».

3) Инvertируемые входной и выходной сигналы

4) Свободно настраиваемый

Степень защиты:

IP 54

Отклонение (допуски):

Электрическое: 0,04 В пост. тока
 Механическое: 0,05 мм

Температура окружающего воздуха:

TA-MC1003: -10 – 60°C
 TA-MC1503: -10 – 50°C

Рабочий режим:

S3-30% с/h 1200: EN60034-1

Концевой выключатель:

Срабатывает при заданной нагрузке

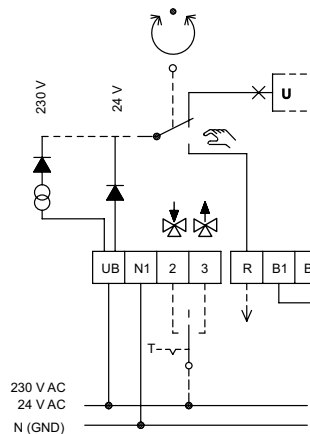
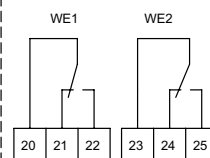
Варианты привода:

- Напряжение: 115 В перем. тока
- Блок концевых выключателей:
 2 выключателя (WE1/WE2), беспотенциальные, с плавной регулировкой
 Номинальная нагрузка: 8 А / 250 В перем. тока, 8 А / 30 В пост. тока
 Напряжение включения: макс. 400 В перем. тока, макс. 125 В пост. тока
- Защита корпуса: IP 65
- Выходной сигнал: X=0(4)...20 мА
- Переходник для подключения внешних приборов

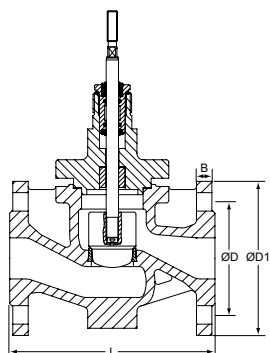
По вопросам других вариантов исполнения и вспомогательного оборудования обращайтесь в компанию «IMI Hydronic Engineering».

Схема электрического подключения:

B1/B2 Подключение двоичного сигнала (например, защита от замерзания)

Стандартная конструкция**Специальные принадлежности**

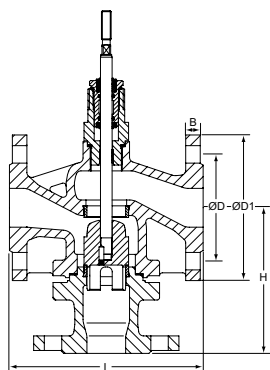
CV216 (2-ходовой)



PN 16

DN	D	D1	Кол-во болтов	L	B	Kvs	Kg	№ изделия
125	210	250	8 x Ø18	400	24	125	61	60 236-191
125	210	250	8 x Ø18	400	24	160	61	60 236-291
125	210	250	8 x Ø18	400	24	200	61	60 236-391
125	210	250	8 x Ø18	400	24	250	61	60 236-491
150	240	285	8 x Ø22	480	24	200	93	60 236-192
150	240	285	8 x Ø22	480	24	250	93	60 236-292
150	240	285	8 x Ø22	480	24	315	93	60 236-392
150	240	285	8 x Ø22	480	24	400	93	60 236-492
200	295	340	12 x Ø22	600	30	315	230	60 236-193
200	295	340	12 x Ø22	600	30	400	230	60 236-293
200	295	340	12 x Ø22	600	30	500	230	60 236-393
200	295	340	12 x Ø22	600	30	630	230	60 236-493
250	355	405	12 x Ø26	730	32	400	290	60 236-194
250	355	405	12 x Ø26	730	32	500	290	60 236-294
250	355	405	12 x Ø26	730	32	630	290	60 236-394
250	355	405	12 x Ø26	730	32	800	290	60 236-494
250	355	405	12 x Ø26	730	32	1000	290	60 236-994
300	410	460	12 x Ø26	850	32	630	380	60 236-195
300	410	460	12 x Ø26	850	32	800	380	60 236-295
300	410	460	12 x Ø26	850	32	1000	380	60 236-395
300	410	460	12 x Ø26	850	32	1250	380	60 236-495

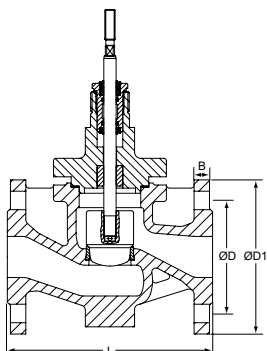
CV316 (3-ходовой)



PN 16

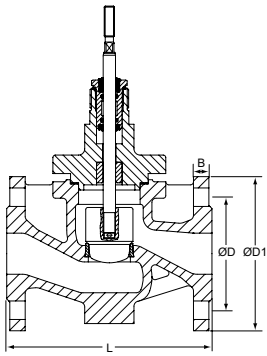
DN	D	D1	Кол-во болтов	L	H	B	Kvs	Kg	№ изделия
125	210	250	8 x Ø18	400	260	24	125	61	60 336-191
125	210	250	8 x Ø18	400	260	24	160	61	60 336-291
125	210	250	8 x Ø18	400	260	24	200	61	60 336-391
125	210	250	8 x Ø18	400	260	24	250	61	60 336-491
150	240	285	8 x Ø22	480	280	24	200	93	60 336-192
150	240	285	8 x Ø22	480	280	24	250	93	60 336-292
150	240	285	8 x Ø22	480	280	24	315	93	60 336-392
150	240	285	8 x Ø22	480	280	24	400	93	60 336-492
200	295	340	12 x Ø22	600	400	30	315	230	60 336-193
200	295	340	12 x Ø22	600	400	30	400	230	60 336-293
200	295	340	12 x Ø22	600	400	30	500	230	60 336-393
200	295	340	12 x Ø22	600	400	30	630	230	60 336-493
250	355	405	12 x Ø26	730	450	32	400	290	60 336-194
250	355	405	12 x Ø26	730	450	32	500	290	60 336-294
250	355	405	12 x Ø26	730	450	32	630	290	60 336-394
250	355	405	12 x Ø26	730	450	32	800	290	60 336-494
250	355	405	12 x Ø26	730	450	32	1000	290	60 336-994
300	410	460	12 x Ø26	850	550	32	630	380	60 336-195
300	410	460	12 x Ø26	850	550	32	800	380	60 336-295
300	410	460	12 x Ø26	850	550	32	1000	380	60 336-395
300	410	460	12 x Ø26	850	550	32	1250	380	60 336-495

CV225 (2-ходовой)



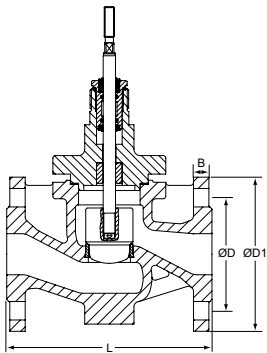
PN 16-40

DN	D	D1	Кол-во болтов	L	B	Kvs	Kg	№ изделия
15	65	95	4 x Ø14	130	16	0,16	4	60 246-115
15	65	95	4 x Ø14	130	16	0,25	4	60 246-215
15	65	95	4 x Ø14	130	16	0,4	4	60 246-315
15	65	95	4 x Ø14	130	16	0,63	4	60 246-415
15	65	95	4 x Ø14	130	16	1	4	60 246-515
15	65	95	4 x Ø14	130	16	1,25	4	60 246-615
15	65	95	4 x Ø14	130	16	1,6	4	60 246-715
15	65	95	4 x Ø14	130	16	2,5	4	60 246-815
15	65	95	4 x Ø14	130	16	4	4	60 246-915
20	75	105	4 x Ø14	150	16	2,5	6	60 246-120
20	75	105	4 x Ø14	150	16	4	6	60 246-220
20	75	105	4 x Ø14	150	16	5	6	60 246-320
20	75	105	4 x Ø14	150	16	6,3	6	60 246-420
25	85	115	4 x Ø14	160	18	5	7	60 246-125
25	85	115	4 x Ø14	160	18	6,3	7	60 246-225
25	85	115	4 x Ø14	160	18	8	7	60 246-325
25	85	115	4 x Ø14	160	18	10	7	60 246-425
32	100	140	4 x Ø18	180	18	8	8	60 246-132
32	100	140	4 x Ø18	180	18	10	8	60 246-232
32	100	140	4 x Ø18	180	18	12,5	8	60 246-332
32	100	140	4 x Ø18	180	18	16	8	60 246-432
40	110	150	4 x Ø18	200	18	12,5	11	60 246-140
40	110	150	4 x Ø18	200	18	16	11	60 246-240
40	110	150	4 x Ø18	200	18	20	11	60 246-340
40	110	150	4 x Ø18	200	18	25	11	60 246-440
50	125	165	4 x Ø18	230	20	20	13	60 246-150
50	125	165	4 x Ø18	230	20	25	13	60 246-250
50	125	165	4 x Ø18	230	20	31,5	13	60 246-350
50	125	165	4 x Ø18	230	20	40	13	60 246-450
80	160	200	8 x Ø18	310	20	50	30	60 246-180
80	160	200	8 x Ø18	310	20	63	30	60 246-280
80	160	200	8 x Ø18	310	20	80	30	60 246-380
80	160	200	8 x Ø18	310	20	100	30	60 246-480



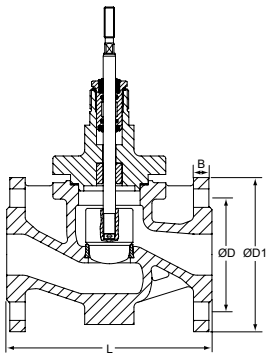
PN 16

DN	D	D1	Кол-во болтов	L	B	Kvs	Kg	№ изделия
65	145	185	4 x Ø18	290	20	31,5	17	60 246-565
65	145	185	4 x Ø18	290	20	40	17	60 246-665
65	145	185	4 x Ø18	290	20	50	17	60 246-765
65	145	185	4 x Ø18	290	20	63	17	60 246-865
100	180	220	8 x Ø18	350	22	80	42	60 246-590
100	180	220	8 x Ø18	350	22	100	42	60 246-690
100	180	220	8 x Ø18	350	22	125	42	60 246-790
100	180	220	8 x Ø18	350	22	160	42	60 246-890
125	210	250	8 x Ø18	400	24	125	61	60 246-591
125	210	250	8 x Ø18	400	24	160	61	60 246-691
125	210	250	8 x Ø18	400	24	200	61	60 246-791
125	210	250	8 x Ø18	400	24	250	61	60 246-891
150	240	285	8 x Ø22	480	24	200	93	60 246-592
150	240	285	8 x Ø22	480	24	250	93	60 246-692
150	240	285	8 x Ø22	480	24	315	93	60 246-792
150	240	285	8 x Ø22	480	24	400	93	60 246-892
200	295	340	12 x Ø22	600	30	315	230	60 246-193
200	295	340	12 x Ø22	600	30	400	230	60 246-293
200	295	340	12 x Ø22	600	30	500	230	60 246-393
200	295	340	12 x Ø22	600	30	630	230	60 246-493



PN 25-40

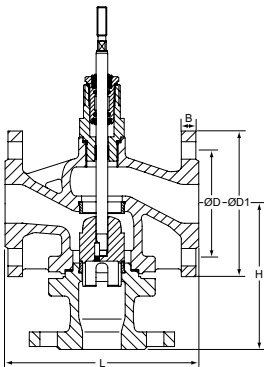
DN	D	D1	Кол-во болтов	L	B	Kvs	Kg	№ изделия
65	145	185	8 x Ø18	290	20	31,5	17	60 246-165
65	145	185	8 x Ø18	290	20	40	17	60 246-265
65	145	185	8 x Ø18	290	20	50	17	60 246-365
65	145	185	8 x Ø18	290	20	63	17	60 246-465
100	190	235	8 x Ø22	350	22	80	42	60 246-190
100	190	235	8 x Ø22	350	22	100	42	60 246-290
100	190	235	8 x Ø22	350	22	125	42	60 246-390
100	190	235	8 x Ø22	350	22	160	42	60 246-490
125	220	270	8 x Ø26	400	24	125	61	60 246-191
125	220	270	8 x Ø26	400	24	160	61	60 246-291
125	220	270	8 x Ø26	400	24	200	61	60 246-391
125	220	270	8 x Ø26	400	24	250	61	60 246-491



PN 25

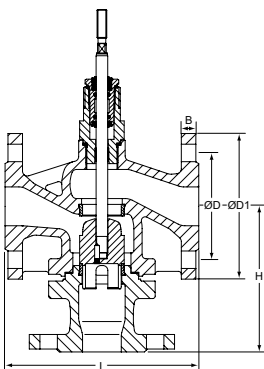
DN	D	D1	Кол-во болтов	L	B	Kvs	Kg	№ изделия
150	250	300	8 x Ø26	480	24	200	93	60 246-192
150	250	300	8 x Ø26	480	24	250	93	60 246-292
150	250	300	8 x Ø26	480	24	315	93	60 246-392
150	250	300	8 x Ø26	480	24	400	93	60 246-492

CV325 (3-ходовой)



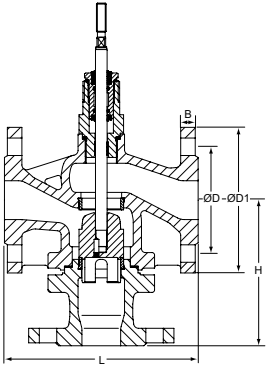
PN 16-40

DN	D	D1	Кол-во болтов	L	H	B	Kvs	Kg	№ изделия
15	65	95	4 x Ø14	130	130	16	2,5	5	60 346-115
15	65	95	4 x Ø14	130	130	16	4	5	60 346-215
20	75	105	4 x Ø14	150	130	16	2,5	6	60 346-120
20	75	105	4 x Ø14	150	130	16	4	6	60 346-220
20	75	105	4 x Ø14	150	130	16	5	6	60 346-320
20	75	105	4 x Ø14	150	130	16	6,3	6	60 346-420
25	85	115	4 x Ø14	160	130	18	5	8	60 346-125
25	85	115	4 x Ø14	160	130	18	6,3	8	60 346-225
25	85	115	4 x Ø14	160	130	18	8	8	60 346-325
25	85	115	4 x Ø14	160	130	18	10	8	60 346-425
32	100	140	4 x Ø18	180	150	18	8	10	60 346-132
32	100	140	4 x Ø18	180	150	18	10	10	60 346-232
32	100	140	4 x Ø18	180	150	18	12,5	10	60 346-332
32	100	140	4 x Ø18	180	150	18	16	10	60 346-432
40	110	150	4 x Ø18	200	150	18	12,5	12	60 346-140
40	110	150	4 x Ø18	200	150	18	16	12	60 346-240
40	110	150	4 x Ø18	200	150	18	20	12	60 346-340
40	110	150	4 x Ø18	200	150	18	25	12	60 346-440
50	125	165	4 x Ø18	230	160	20	20	16	60 346-150
50	125	165	4 x Ø18	230	160	20	25	16	60 346-250
50	125	165	4 x Ø18	230	160	20	31,5	16	60 346-350
50	125	165	4 x Ø18	230	160	20	40	16	60 346-450
80	160	200	8 x Ø18	310	215	20	50	30	60 346-180
80	160	200	8 x Ø18	310	215	20	63	30	60 346-280
80	160	200	8 x Ø18	310	215	20	80	30	60 346-380
80	160	200	8 x Ø18	310	215	20	100	30	60 346-480



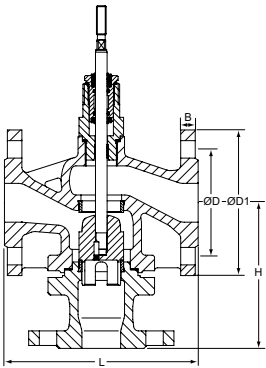
PN 16

DN	D	D1	Кол-во болтов	L	H	B	Kvs	Kg	№ изделия
65	145	185	4 x Ø18	290	170	20	31,5	20	60 346-565
65	145	185	4 x Ø18	290	170	20	40	17	60 346-665
65	145	185	4 x Ø18	290	170	20	50	17	60 346-765
65	145	185	4 x Ø18	290	170	20	63	17	60 346-865
100	180	220	8 x Ø18	350	215	22	80	42	60 346-590
100	180	220	8 x Ø18	350	215	22	100	42	60 346-690
100	180	220	8 x Ø18	350	215	22	125	42	60 346-790
100	180	220	8 x Ø18	350	215	22	160	42	60 346-890
125	210	250	8 x Ø18	400	260	24	125	61	60 346-591
125	210	250	8 x Ø18	400	260	24	160	61	60 346-691
125	210	250	8 x Ø18	400	260	24	200	61	60 346-791
125	210	250	8 x Ø18	400	260	24	250	61	60 346-891
150	240	285	8 x Ø22	480	280	24	200	93	60 346-592
150	240	285	8 x Ø22	480	280	24	250	93	60 346-692
150	240	285	8 x Ø22	480	280	24	315	93	60 346-792
150	240	285	8 x Ø22	480	280	24	400	93	60 346-892
200	295	340	12 x Ø22	600	400	30	315	230	60 346-193
200	295	340	12 x Ø22	600	400	30	400	230	60 346-293
200	295	340	12 x Ø22	600	400	30	500	230	60 346-393
200	295	340	12 x Ø22	600	400	30	630	230	60 346-493



PN 25-40

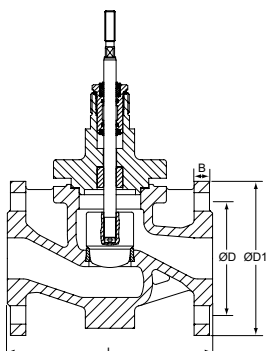
DN	D	D1	Кол-во болтов	L	H	B	Kvs	Kg	№ изделия
65	145	185	8 x Ø18	290	170	20	31,5	20	60 346-165
65	145	185	8 x Ø18	290	170	20	40	20	60 346-265
65	145	185	8 x Ø18	290	170	20	50	20	60 346-365
65	145	185	8 x Ø18	290	170	20	63	20	60 346-465
100	190	235	8 x Ø22	350	215	22	80	42	60 346-190
100	190	235	8 x Ø22	350	215	22	100	42	60 346-290
100	190	235	8 x Ø22	350	215	22	125	42	60 346-390
100	190	235	8 x Ø22	350	215	22	160	42	60 346-490
125	220	270	8 x Ø26	400	260	24	125	61	60 346-191
125	220	270	8 x Ø26	400	260	24	160	61	60 346-291
125	220	270	8 x Ø26	400	260	24	200	61	60 346-391
125	220	270	8 x Ø26	400	260	24	250	61	60 346-491



PN 25

DN	D	D1	Кол-во болтов	L	H	B	Kvs	Kg	№ изделия
150	250	300	8 x Ø26	480	280	24	200	104	60 346-192
150	250	300	8 x Ø26	480	280	24	250	104	60 346-292
150	250	300	8 x Ø26	480	280	24	315	104	60 346-392
150	250	300	8 x Ø26	480	280	24	400	104	60 346-492

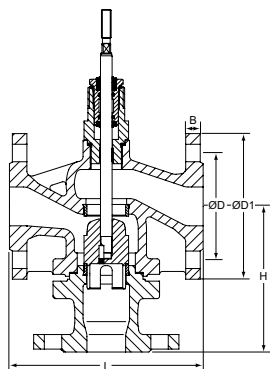
CV240S (2-ходовой)



PN 40

DN	D	D1	Кол-во болтов	L	B	Kvs	Kg	№ изделия
15	65	95	4 x Ø14	130	16	0,16	7	60 258-115
15	65	95	4 x Ø14	130	16	0,25	7	60 258-215
15	65	95	4 x Ø14	130	16	0,4	7	60 258-315
15	65	95	4 x Ø14	130	16	0,63	7	60 258-415
15	65	95	4 x Ø14	130	16	1	7	60 258-515
15	65	95	4 x Ø14	130	16	1,25	7	60 258-615
15	65	95	4 x Ø14	130	16	1,6	7	60 258-715
15	65	95	4 x Ø14	130	16	2,5	7	60 258-815
15	65	95	4 x Ø14	130	16	4	7	60 258-915
20	75	105	4 x Ø14	150	18	2,5	8	60 258-120
20	75	105	4 x Ø14	150	18	4	8	60 258-220
20	75	105	4 x Ø14	150	18	5	8	60 258-320
20	75	105	4 x Ø14	150	18	6,3	8	60 258-420
25	85	115	4 x Ø14	160	18	5	10	60 258-125
25	85	115	4 x Ø14	160	18	6,3	10	60 258-225
25	85	115	4 x Ø14	160	18	8	10	60 258-325
25	85	115	4 x Ø14	160	18	10	10	60 258-425
32	100	140	4 x Ø18	180	18	8	13	60 258-132
32	100	140	4 x Ø18	180	18	10	13	60 258-232
32	100	140	4 x Ø18	180	18	12,5	13	60 258-332
32	100	140	4 x Ø18	180	18	16	13	60 258-432
40	110	150	4 x Ø18	200	18	12,5	14	60 258-140
40	110	150	4 x Ø18	200	18	16	14	60 258-240
40	110	150	4 x Ø18	200	18	20	14	60 258-340
40	110	150	4 x Ø18	200	18	25	14	60 258-440
50	125	165	4 x Ø18	230	20	20	19	60 258-150
50	125	165	4 x Ø18	230	20	25	19	60 258-250
50	125	165	4 x Ø18	230	20	31,5	19	60 258-350
50	125	165	4 x Ø18	230	20	40	19	60 258-450
65	145	185	8 x Ø18	290	22	31,5	27	60 258-165
65	145	185	8 x Ø18	290	22	40	27	60 258-265
65	145	185	8 x Ø18	290	22	50	27	60 258-365
65	145	185	8 x Ø18	290	22	63	27	60 258-465
80	160	200	8 x Ø18	310	24	50	38	60 258-180
80	160	200	8 x Ø18	310	24	63	38	60 258-280
80	160	200	8 x Ø18	310	24	80	38	60 258-380
80	160	200	8 x Ø18	310	24	100	38	60 258-480
100	190	235	8 x Ø22	350	24	80	53	60 258-190
100	190	235	8 x Ø22	350	24	100	53	60 258-290
100	190	235	8 x Ø22	350	24	125	53	60 258-390
100	190	235	8 x Ø22	350	24	160	53	60 258-490
125	220	270	8 x Ø26	400	26	125	67	60 258-191
125	220	270	8 x Ø26	400	26	160	67	60 258-291
125	220	270	8 x Ø26	400	26	200	67	60 258-391
125	220	270	8 x Ø26	400	26	250	67	60 258-491
150	250	300	8 x Ø26	480	28	200	102	60 258-192
150	250	300	8 x Ø26	480	28	250	102	60 258-292
150	250	300	8 x Ø26	480	28	315	102	60 258-392
150	250	300	8 x Ø26	480	28	400	102	60 258-492
200	320	375	12 x Ø30	600	34	315	260	60 258-193
200	320	375	12 x Ø30	600	34	400	260	60 258-293
200	320	375	12 x Ø30	600	34	500	260	60 258-393
200	320	375	12 x Ø30	600	34	630	260	60 258-493
250	385	450	12 x Ø33	730	38	400	355	60 258-194
250	385	450	12 x Ø33	730	38	500	355	60 258-294
250	385	450	12 x Ø33	730	38	630	355	60 258-394
250	385	450	12 x Ø33	730	38	800	355	60 258-494
250	385	450	12 x Ø33	730	38	1000	355	60 258-994
300	450	515	16 x Ø33	850	42	630	460	60 258-195
300	450	515	16 x Ø33	850	42	800	460	60 258-295
300	450	515	16 x Ø33	850	42	1000	460	60 258-395
300	450	515	16 x Ø33	850	42	1250	460	60 258-495

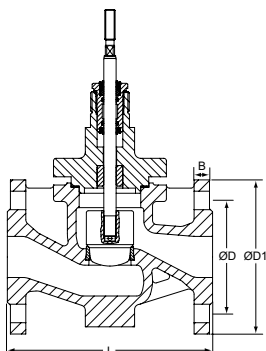
CV340S (3-ходовой)



PN 40

DN	D	D1	Кол-во болтов	L	H	B	Kvs	Kg	№ изделия
15	65	95	4 x Ø14	130	130	16	2,5	8	60 358-115
15	65	95	4 x Ø14	130	130	16	4	8	60 358-215
20	75	105	4 x Ø14	150	130	18	2,5	9	60 358-120
20	75	105	4 x Ø14	150	130	18	4	9	60 358-220
20	75	105	4 x Ø14	150	130	18	5	9	60 358-320
20	75	105	4 x Ø14	150	130	18	6,3	9	60 358-420
25	85	115	4 x Ø14	160	130	18	5	11	60 358-125
25	85	115	4 x Ø14	160	130	18	6,3	11	60 358-225
25	85	115	4 x Ø14	160	130	18	8	11	60 358-325
25	85	115	4 x Ø14	160	130	18	10	11	60 358-425
32	100	140	4 x Ø18	180	150	18	8	16	60 358-132
32	100	140	4 x Ø18	180	150	18	10	16	60 358-232
32	100	140	4 x Ø18	180	150	18	12,5	16	60 358-332
32	100	140	4 x Ø18	180	150	18	16	16	60 358-432
40	110	150	4 x Ø18	200	150	18	12,5	17	60 358-140
40	110	150	4 x Ø18	200	150	18	16	17	60 358-240
40	110	150	4 x Ø18	200	150	18	20	17	60 358-340
40	110	150	4 x Ø18	200	150	18	25	17	60 358-440
50	125	165	4 x Ø18	230	160	20	20	22	60 358-150
50	125	165	4 x Ø18	230	160	20	25	22	60 358-250
50	125	165	4 x Ø18	230	160	20	31,5	22	60 358-350
50	125	165	4 x Ø18	230	160	20	40	22	60 358-450
65	145	185	8 x Ø18	290	170	22	31,5	33	60 358-165
65	145	185	8 x Ø18	290	170	22	40	33	60 358-265
65	145	185	8 x Ø18	290	170	22	50	33	60 358-365
65	145	185	8 x Ø18	290	170	22	63	33	60 358-465
80	160	200	8 x Ø18	310	215	24	50	45	60 358-180
80	160	200	8 x Ø18	310	215	24	63	45	60 358-280
80	160	200	8 x Ø18	310	215	24	80	45	60 358-380
80	160	200	8 x Ø18	310	215	24	100	45	60 358-480
100	190	235	8 x Ø22	350	215	24	80	58	60 358-190
100	190	235	8 x Ø22	350	215	24	100	58	60 358-290
100	190	235	8 x Ø22	350	215	24	125	58	60 358-390
100	190	235	8 x Ø22	350	215	24	160	58	60 358-490
125	220	270	8 x Ø26	400	260	26	125	79	60 358-191
125	220	270	8 x Ø26	400	260	26	160	79	60 358-291
125	220	270	8 x Ø26	400	260	26	200	79	60 358-391
125	220	270	8 x Ø26	400	260	26	250	79	60 358-491
150	250	300	8 x Ø26	480	280	28	200	121	60 358-192
150	250	300	8 x Ø26	480	280	28	250	121	60 358-292
150	250	300	8 x Ø26	480	280	28	315	121	60 358-392
150	250	300	8 x Ø26	480	280	28	400	121	60 358-492
200	320	375	12 x Ø30	600	400	34	315	300	60 358-193
200	320	375	12 x Ø30	600	400	34	400	300	60 358-293
200	320	375	12 x Ø30	600	400	34	500	300	60 358-393
200	320	375	12 x Ø30	600	400	34	630	300	60 358-493
250	385	450	12 x Ø33	730	450	38	400	415	60 358-194
250	385	450	12 x Ø33	730	450	38	500	415	60 358-294
250	385	450	12 x Ø33	730	450	38	630	415	60 358-394
250	385	450	12 x Ø33	730	450	38	800	415	60 358-494
250	385	450	12 x Ø33	730	450	38	1000	415	60 358-994
300	450	515	16 x Ø33	850	550	42	630	540	60 358-195
300	450	515	16 x Ø33	850	550	42	800	540	60 358-295
300	450	515	16 x Ø33	850	550	42	1000	540	60 358-395
300	450	515	16 x Ø33	850	550	42	1250	540	60 358-495

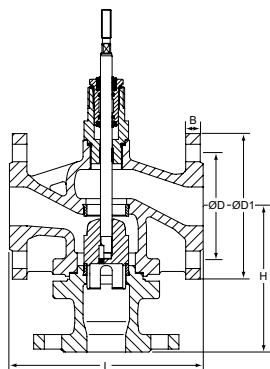
CV240E (2-ходовой)



PN 40

DN	D	D1	Кол-во болтов	L	B	Kvs	Kg	№ изделия
15	65	95	4 x Ø14	130	16	0,16	7	60 259-115
15	65	95	4 x Ø14	130	16	0,25	7	60 259-215
15	65	95	4 x Ø14	130	16	0,4	7	60 259-315
15	65	95	4 x Ø14	130	16	0,63	7	60 259-415
15	65	95	4 x Ø14	130	16	1	7	60 259-515
15	65	95	4 x Ø14	130	16	1,25	7	60 259-615
15	65	95	4 x Ø14	130	16	1,6	7	60 259-715
15	65	95	4 x Ø14	130	16	2,5	7	60 259-815
15	65	95	4 x Ø14	130	16	4	7	60 259-915
20	75	105	4 x Ø14	150	18	2,5	8	60 259-120
20	75	105	4 x Ø14	150	18	4	8	60 259-220
20	75	105	4 x Ø14	150	18	5	8	60 259-320
20	75	105	4 x Ø14	150	18	6,3	8	60 259-420
25	85	115	4 x Ø14	160	18	5	10	60 259-125
25	85	115	4 x Ø14	160	18	6,3	10	60 259-225
25	85	115	4 x Ø14	160	18	8	10	60 259-325
25	85	115	4 x Ø14	160	18	10	10	60 259-425
32	100	140	4 x Ø18	180	18	8	13	60 259-132
32	100	140	4 x Ø18	180	18	10	13	60 259-232
32	100	140	4 x Ø18	180	18	12,5	13	60 259-332
32	100	140	4 x Ø18	180	18	16	13	60 259-432
40	110	150	4 x Ø18	200	18	12,5	14	60 259-140
40	110	150	4 x Ø18	200	18	16	14	60 259-240
40	110	150	4 x Ø18	200	18	20	14	60 259-340
40	110	150	4 x Ø18	200	18	25	14	60 259-440
50	125	165	4 x Ø18	230	20	20	19	60 259-150
50	125	165	4 x Ø18	230	20	25	19	60 259-250
50	125	165	4 x Ø18	230	20	31,5	19	60 259-350
50	125	165	4 x Ø18	230	20	40	19	60 259-450
65	145	185	8 x Ø18	290	22	31,5	27	60 259-165
65	145	185	8 x Ø18	290	22	40	27	60 259-265
65	145	185	8 x Ø18	290	22	50	27	60 259-365
65	145	185	8 x Ø18	290	22	63	27	60 259-465
80	160	200	8 x Ø18	310	24	50	38	60 259-180
80	160	200	8 x Ø18	310	24	63	38	60 259-280
80	160	200	8 x Ø18	310	24	80	38	60 259-380
80	160	200	8 x Ø18	310	24	100	38	60 259-480
100	190	235	8 x Ø22	350	24	80	53	60 259-190
100	190	235	8 x Ø22	350	24	100	53	60 259-290
100	190	235	8 x Ø22	350	24	125	53	60 259-390
100	190	235	8 x Ø22	350	24	160	53	60 259-490
125	220	270	8 x Ø26	400	26	125	67	60 259-191
125	220	270	8 x Ø26	400	26	160	67	60 259-291
125	220	270	8 x Ø26	400	26	200	67	60 259-391
125	220	270	8 x Ø26	400	26	250	67	60 259-491
150	250	300	8 x Ø26	480	28	200	102	60 259-192
150	250	300	8 x Ø26	480	28	250	102	60 259-292
150	250	300	8 x Ø26	480	28	315	102	60 259-392
150	250	300	8 x Ø26	480	28	400	102	60 259-492
200	320	375	12 x Ø30	600	34	315	260	60 259-193
200	320	375	12 x Ø30	600	34	400	260	60 259-293
200	320	375	12 x Ø30	600	34	500	260	60 259-393
200	320	375	12 x Ø30	600	34	630	260	60 259-493
250	385	450	12 x Ø33	730	38	400	355	60 259-194
250	385	450	12 x Ø33	730	38	500	355	60 259-294
250	385	450	12 x Ø33	730	38	630	355	60 259-394
250	385	450	12 x Ø33	730	38	800	355	60 259-494
250	385	450	12 x Ø33	730	38	1000	355	60 259-994
300	450	515	16 x Ø33	850	42	630	460	60 259-195
300	450	515	16 x Ø33	850	42	800	460	60 259-295
300	450	515	16 x Ø33	850	42	1000	460	60 259-395
300	450	515	16 x Ø33	850	42	1250	460	60 259-495

CV340E (3-ходовой)



PN 40

DN	D	D1	Кол-во болтов	L	H	B	Kvs	Kg	№ изделия
15	65	95	4 x Ø14	130	130	16	2,5	8	60 359-115
15	65	95	4 x Ø14	130	130	16	4	8	60 359-215
20	75	105	4 x Ø14	150	130	18	2,5	9	60 359-120
20	75	105	4 x Ø14	150	130	18	4	9	60 359-220
20	75	105	4 x Ø14	150	130	18	5	9	60 359-320
20	75	105	4 x Ø14	150	130	18	6,3	9	60 359-420
25	85	115	4 x Ø14	160	130	18	5	11	60 359-125
25	85	115	4 x Ø14	160	130	18	6,3	11	60 359-225
25	85	115	4 x Ø14	160	130	18	8	11	60 359-325
25	85	115	4 x Ø14	160	130	18	10	11	60 359-425
32	100	140	4 x Ø18	180	150	18	8	16	60 359-132
32	100	140	4 x Ø18	180	150	18	10	16	60 359-232
32	100	140	4 x Ø18	180	150	18	12,5	16	60 359-332
32	100	140	4 x Ø18	180	150	18	16	16	60 359-432
40	110	150	4 x Ø18	200	150	18	12,5	17	60 359-140
40	110	150	4 x Ø18	200	150	18	16	17	60 359-240
40	110	150	4 x Ø18	200	150	18	20	17	60 359-340
40	110	150	4 x Ø18	200	150	18	25	17	60 359-440
50	125	165	4 x Ø18	230	160	20	20	22	60 359-150
50	125	165	4 x Ø18	230	160	20	25	22	60 359-250
50	125	165	4 x Ø18	230	160	20	31,5	22	60 359-350
50	125	165	4 x Ø18	230	160	20	40	22	60 359-450
65	145	185	8 x Ø18	290	170	22	31,5	33	60 359-165
65	145	185	8 x Ø18	290	170	22	40	33	60 359-265
65	145	185	8 x Ø18	290	170	22	50	33	60 359-365
65	145	185	8 x Ø18	290	170	22	63	33	60 359-465
80	160	200	8 x Ø18	310	215	24	50	45	60 359-180
80	160	200	8 x Ø18	310	215	24	63	45	60 359-280
80	160	200	8 x Ø18	310	215	24	80	45	60 359-380
80	160	200	8 x Ø18	310	215	24	100	45	60 359-480
100	190	235	8 x Ø22	350	215	24	80	58	60 359-190
100	190	235	8 x Ø22	350	215	24	100	58	60 359-290
100	190	235	8 x Ø22	350	215	24	125	58	60 359-390
100	190	235	8 x Ø22	350	215	24	160	58	60 359-490
125	220	270	8 x Ø26	400	260	26	125	79	60 359-191
125	220	270	8 x Ø26	400	260	26	160	79	60 359-291
125	220	270	8 x Ø26	400	260	26	200	79	60 359-391
125	220	270	8 x Ø26	400	260	26	250	79	60 359-491
150	250	300	8 x Ø26	480	280	28	200	121	60 359-192
150	250	300	8 x Ø26	480	280	28	250	121	60 359-292
150	250	300	8 x Ø26	480	280	28	315	121	60 359-392
150	250	300	8 x Ø26	480	280	28	400	121	60 359-492
200	320	375	12 x Ø30	600	400	34	315	300	60 359-193
200	320	375	12 x Ø30	600	400	34	400	300	60 359-293
200	320	375	12 x Ø30	600	400	34	500	300	60 359-393
200	320	375	12 x Ø30	600	400	34	630	300	60 359-493
250	385	450	12 x Ø33	730	450	38	400	415	60 359-194
250	385	450	12 x Ø33	730	450	38	500	415	60 359-294
250	385	450	12 x Ø33	730	450	38	630	415	60 359-394
250	385	450	12 x Ø33	730	450	38	800	415	60 359-494
250	385	450	12 x Ø33	730	450	38	1000	415	60 359-994
300	450	515	16 x Ø33	850	550	42	630	540	60 359-195
300	450	515	16 x Ø33	850	550	42	800	540	60 359-295
300	450	515	16 x Ø33	850	550	42	1000	540	60 359-395
300	450	515	16 x Ø33	850	550	42	1250	540	60 359-495

Приводы

Тип	Напряжение питания	Развиваемое усилие [кН]	Входной сигнал	Для клапана (DN)	№ изделия
TA-МС103/24	24 В перем./пост. тока	1,0	3-точечный, 0(2)-10 В, 4(0)-20 мА	DN 15-40	61 103-001
TA-МС103/230	230 В перем. тока	1,0	3-точечный, 0(2)-10 В, 4(0)-20 мА	DN 15-40	61 103-002
TA-МС163/24	24 В перем./пост. тока	1,6	3-точечный, 0(2)-10 В, 4(0)-20 мА	DN 15-65	61 163-001
TA-МС163/230	230 В перем. тока	1,6	3-точечный, 0(2)-10 В, 4(0)-20 мА	DN 15-65	61 163-002
TA-МС253/24	24 В перем./пост. тока	2,5	3-точечный, 0(2)-10 В, 4(0)-20 мА	DN 15-100	61 253-001
TA-МС253/230	230 В перем. тока	2,5	3-точечный, 0(2)-10 В, 4(0)-20 мА	DN 15-100	61 253-002
TA-МС403/24	24 В перем. тока	4,0	3-точечный, 0(2)-10 В, 4(0)-20 мА	DN 15-100	61 403-001
TA-МС403/230	230 В перем. тока	4,0	3-точечный, 0(2)-10 В, 4(0)-20 мА	DN 15-100	61 403-002
TA-МС403/24	24 В перем. тока	4,0	3-точечный, 0(2)-10 В, 4(0)-20 мА	DN 125-150	61 403-011
TA-МС403/230	230 В перем. тока	4,0	3-точечный, 0(2)-10 В, 4(0)-20 мА	DN 125-150	61 403-012
TA-МС503/24	24 В перем./пост. тока	5,0	3-точечный, 0(2)-10 В, 4(0)-20 мА	DN 15-100	61 503-001
TA-МС503/230	230 В перем. тока	5,0	3-точечный, 0(2)-10 В, 4(0)-20 мА	DN 15-100	61 503-002
TA-МС503/24	24 В перем./пост. тока	5,0	3-точечный, 0(2)-10 В, 4(0)-20 мА	DN 125-150	61 503-011
TA-МС503/230	230 В перем. тока	5,0	3-точечный, 0(2)-10 В, 4(0)-20 мА	DN 125-150	61 503-012
TA-МС1003/24	24 В перем. тока	10,0	3-точечный, 0(2)-10 В, 4(0)-20 мА	DN 65-100	61 003-001
TA-МС1003/230	230 В перем. тока	10,0	3-точечный, 0(2)-10 В, 4(0)-20 мА	DN 65-100	61 003-002
TA-МС1003/24	24 В перем. тока	10,0	3-точечный, 0(2)-10 В, 4(0)-20 мА	DN 125-200	61 003-011
TA-МС1003/230	230 В перем. тока	10,0	3-точечный, 0(2)-10 В, 4(0)-20 мА	DN 125-200	61 003-012
TA-МС1003/24	24 В перем. тока	10,0	3-точечный, 0(2)-10 В, 4(0)-20 мА	DN 250	61 003-021
TA-МС1003/230	230 В перем. тока	10,0	3-точечный, 0(2)-10 В, 4(0)-20 мА	DN 250	61 003-022
TA-МС1503/24	24 В перем. тока	15,0	3-точечный, 0(2)-10 В, 4(0)-20 мА	DN 125-200	61 153-011
TA-МС1503/230	230 В перем. тока	15,0	3-точечный, 0(2)-10 В, 4(0)-20 мА	DN 125-200	61 153-012
TA-МС1503/24	24 В перем. тока	15,0	3-точечный, 0(2)-10 В, 4(0)-20 мА	DN 250-300	61 153-021
TA-МС1503/230	230 В перем. тока	15,0	3-точечный, 0(2)-10 В, 4(0)-20 мА	DN 250-300	61 153-022

Внимание! DC – Постоянный ток - выпрямленное переменное напряжение.