

ПРЕДПРИЯТИЕ МАКСАЭРО

- Производство воздуховодов и систем вентиляции
- Клапаны противопожарные
- Клапаны дымоудаления
- Вентиляторы общепром, дымоудаления, крышные

220056, г. Минск, ул. Стариновская, 15

Тел./факс: +375 17 244-67-44, 258-67-51, 347-73-56, 252-54-27

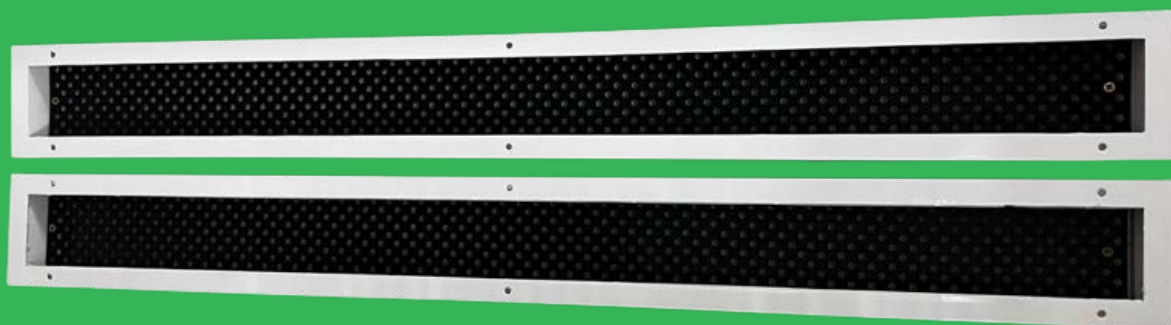
Velcom: +375 29 603-88-99

E-mail: olegaero@yandex.by

www.maxaero.by



Щелевые диффузоры ЩЕЛ-МАТ



Щелевые диффузоры ЩЕЛ-МАТ используются в системах вентиляции и кондиционирования в качестве конечного декоративного элемента инженерной системы. Они обеспечивают подачу свежего или удаление загрязненного воздуха из помещений.

Щелевой диффузор ЩЕЛ-МАТ представляет собой декоративную рамку с перфорированной стальной кассетой внутри. рамка оснащена "полкой" 2,3 мм под шпаклевку. ребристая поверхность профиля улучшает адгезию финишного материала. После монтажа решетки, видимой частью в помещении остаётся только щелевой слот чёрного цвета.

Отличительной особенностью конструкции щелевых решеток ЩЕЛ-МАТ от других решеток скрытого монтажа является отсутствие направляющих устройств для регулирования потока воздуха. внутрь решетки установлена перфорированная пластина черного цвета для равномерного истечения потока воздуха в помещение.

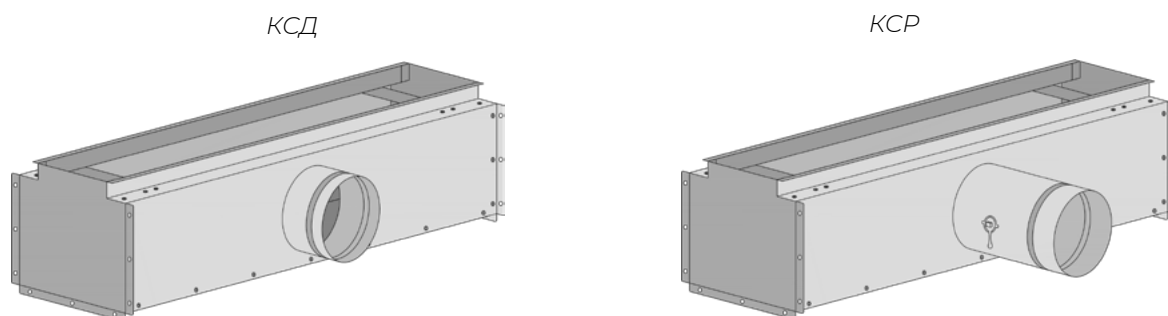
Щелевые решетки ЩЕЛ-МАТ изготавливаются из экструдированного алюминиевого профиля АД31 по ГОСТ 22233-2001.

По умолчанию корпус диффузоров окрашивается в стандартный белый цвет RAL 9016, а внутренняя перфорированная кассета в чёрный цвет RAL9005. По индивидуальному заказу возможна окраска в любой цвет по шкале RAL как корпуса, так и внутренней части.

Для подключения к системе воздуховодов диффузоры комплектуются камерой статического давления - кСД или кСр.

камера статического давления является элементом систем вентиляции и кондиционирования воздуха, они обеспечивают равномерное распределение воздушных масс через сечение решетки. кСД состоит из стального корпуса с круглым патрубком для подсоединения к воздуховоду. кСр дополнительно оснащены устройством, регулирующим объем подаваемого воздуха, которое устанавливается во входном патрубке.

Статическая камера изготавливается из оцинкованной листовой стали 0,4 - 1,5 мм в зависимости от размера и пожелания заказчика. По умолчанию все изделия поставляются в неокрашенном виде.

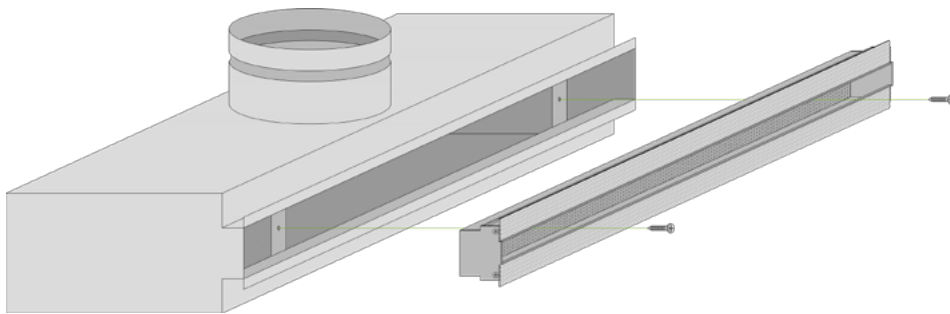


Монтаж. к воздуховоду щелевые решетки монтируются посредством камеры статического давления(КСД).

Диффузор крепится саморезами к закладным деталям в КСД через перфорацию. После установки диффузора к КСД, производится шпаклевка (под шпаклевку на диффузоре предусмотрена полка 2,3 мм). Для лучшей адгезии финишного материала рамка имеет ребристую поверхность.

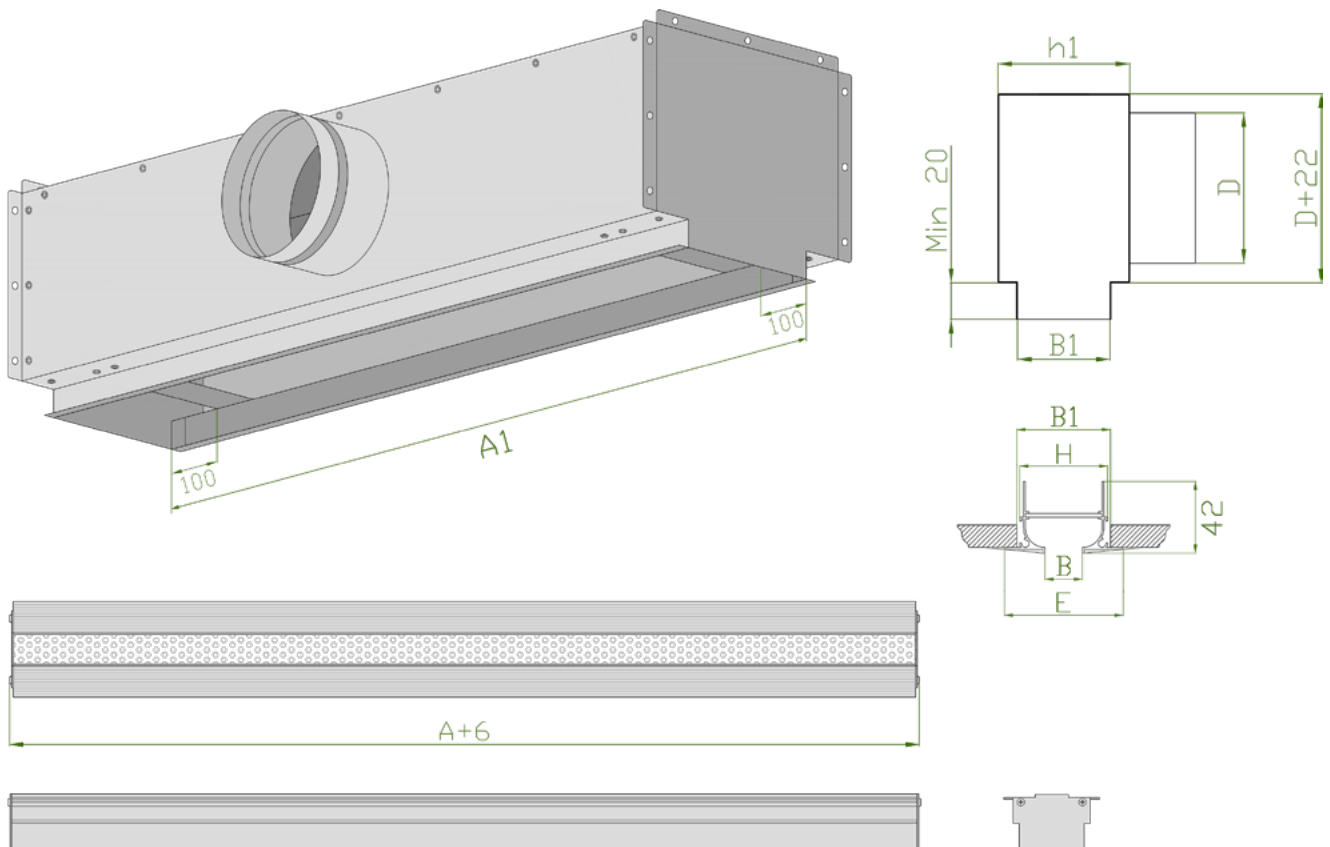
Габаритно-посадочные размеры решетки зависят от серии диффузора и ее типоразмера. Чтобы верно определить посадочный размер, необходимо воспользоваться расчетом по чертежам определенного типа решетки в данном каталоге.

Монтаж ЩЕЛ-МАТ в КСД



Габаритно-посадочные размеры щелевого диффузора ЩЕЛ-МАТ АхВ размер живого сечения (щели)

A - размер живого сечения (щели) по ширине
B - размер живого сечения (щели) по высоте
h1 - высота КСД
B1 - внутренний установочный размер КСД по высоте
H - посадочный размер диффузора по высоте
E - габаритный размер диффузора по высоте

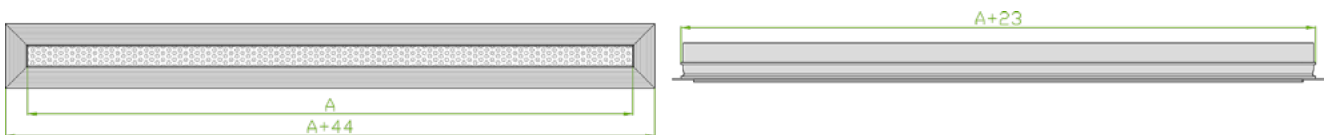


Модель	B	B1	H	E	h1 min
ЩЕЛ-МАТ-10	10	40	36	54	80
ЩЕЛ-МАТ-20	20	50	46	64	90
ЩЕЛ-МАТ-30	30	60	56	74	100
ЩЕЛ-МАТ-40	40	70	66	84	110
ЩЕЛ-МАТ-50	50	80	76	94	120
ЩЕЛ-МАТ-60	60	90	86	104	130
ЩЕЛ-МАТ-70	70	100	96	114	140
ЩЕЛ-МАТ-80	80	110	103	121	150

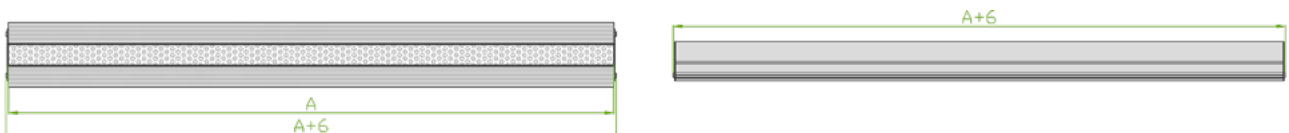
Установочный размер КСД по ширине (A1, мм)				
Серия решетки				
F1	F2	E1	E2	M
A+26	A+9	A+17	A+6	A+3

Габаритно-посадочные размеры диффузора ЩЕЛ-МАТ по длине щели (A, мм)

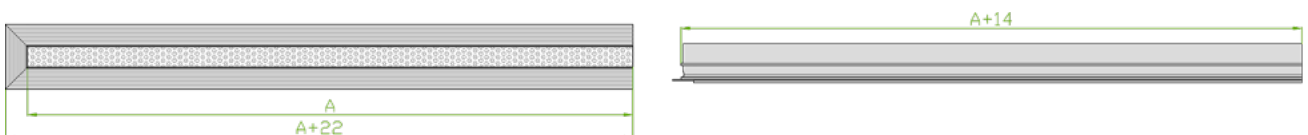
F1 *Одиночная секция с фланцами (только при высоте щели от 20 мм)*



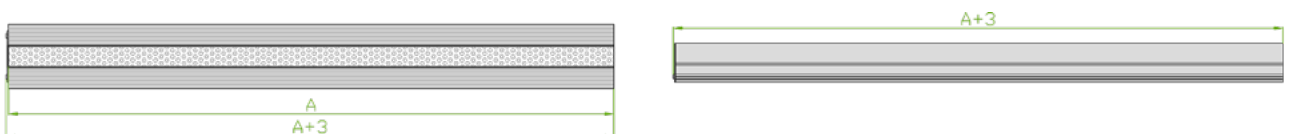
F2 *Одиночная секция с заглушками*



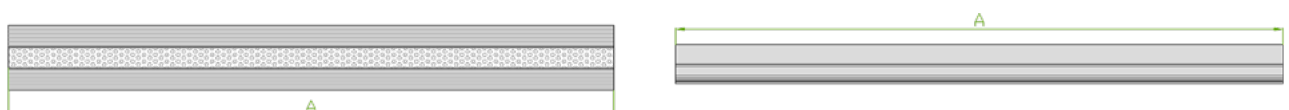
E1 *Концевая секция с одним фланцем (только при высоте щели от 20 мм)*



E2 *Концевая секция с одной заглушкой*



M *Промежуточная секция*



Пример заказа: щелевой диффузора F2-ЩЕЛ-МАТ-1000x20-RAL 9016

F2 ЩЕЛ-МАТ - 1000x20 - RAL 9016

Серия	
F1 Одиночная секция с фланцами	
F2 Одиночная секция с заглушками	
E1 Концевая секция с одним фланцем	
E2 Концевая секция с одной заглушкой	
M Промежуточная секция без заглушек	
ЩЕЛ-МАТ Серия решетки	
1000 Ширина щели (мм)	
20 Высота щели(10-80)	
Покрытие	
RAL Стандартное покрытие	
9016 по умолчанию (белый цвет). Выберите цвет по шкале RAL	
A1 Алюминий без покрытия	
A2 Анодированный алюминий	