

### ПРЕДПРИЯТИЕ МАКСАЭРО

- Производство воздуховодов и систем вентиляции
- Клапаны противопожарные
- Клапаны дымоудаления
- Вентиляторы общепром, дымоудаления, крышные

220056, г. Минск, ул. Стариновская, 15

Тел./факс: +375 17 244-67-44, 258-67-51, 347-73-56, 252-54-27

Velcom: +375 29 603-88-99

E-mail: [olegaero@yandex.by](mailto:olegaero@yandex.by)

[www.maxaero.by](http://www.maxaero.by)



**Оборудование для пылевыгрузки  
рукавных фильтров типа ФРИП,  
патронных фильтров ФПИ и циклонов  
ЦН-15 и СЦН-40**



## Оборудование для пылевыгрузки рукавных фильтров типа ФРИП, патронных фильтров ФПИ и циклонов ЦН-15 и СЦН-40

В процессе эксплуатации фильтров типа ФРИП, ФПИ и циклонов ЦН-15 и СЦН-40 в их бункерах происходит накопление уловленной пыли, которую необходимо постоянно или периодически удалять.

Для решения этой задачи применяют различные устройства: шнековые транспортеры, шлюзовые питатели, затворы шлюзовые, задвижки шиберные.

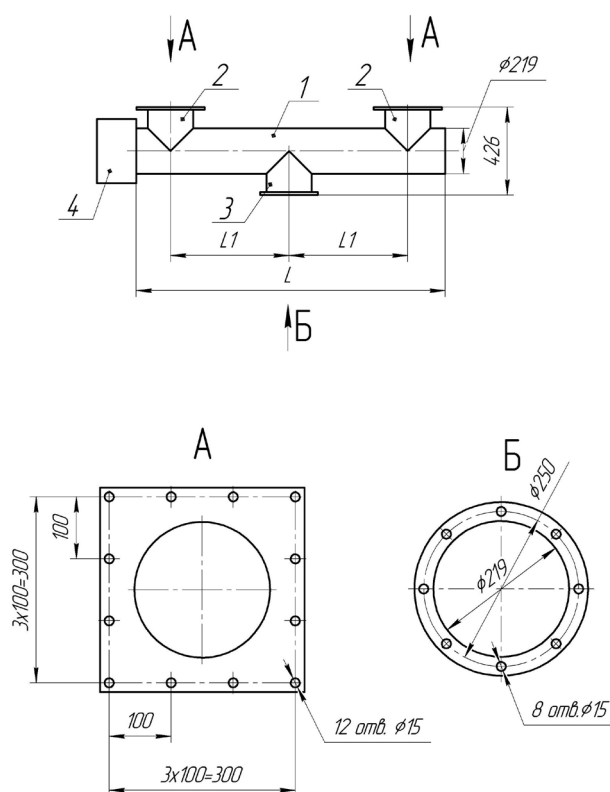
В зависимости от технических требований и свойств удаляемых пылей могут быть использованы различные схемы пылеудаления.

Для управления автоматической пылевыгрузкой, бункеры фильтров могут оснащаться датчиками уровня пыли (одним или двумя), обеспечивающими полную автоматизацию процесса пылевыгрузки.

### ТРАНСПОРТЕРЫ ШНЕКОВЫЕ ДЛЯ ФИЛЬТРОВ ФРИП

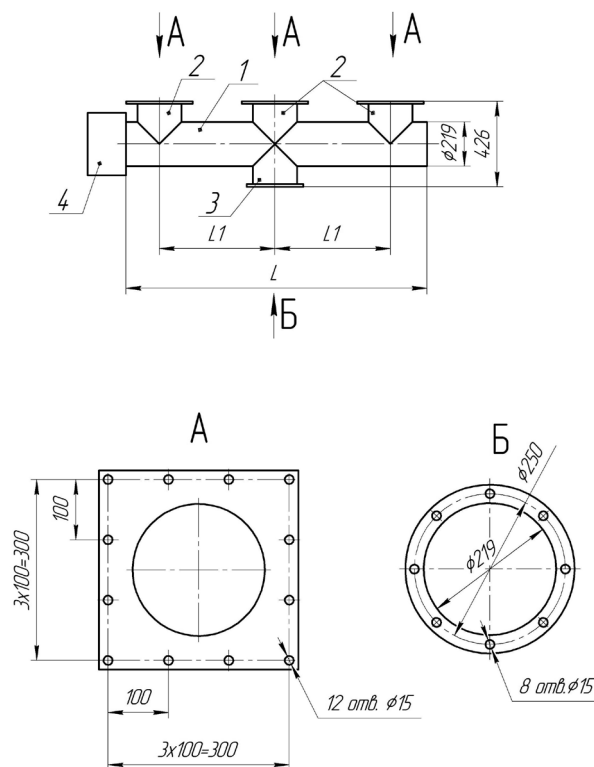
Для удаления пыли из многобункерных рукавных фильтров типа ФРИП могут использоваться шнековые транспортеры, которые обеспечивают прием пыли из нескольких бункеров и выгрузку в одной точке.

Схемы с габаритно-присоединительными размерами шнековых транспортеров типа ТР приведены ниже.



**Рис.1** Схема транспортеров шнековых ТР-60 и ТР-60-02

1 - транспортер; 2 - патрубок загрузки;  
3 - патрубок выгрузки; 4 - электропривод.



**Рис.2** Схема транспортеров шнековых TP-60-01 и TP-60-03  
 1 - транспортер; 2 - патрубков загрузки; 3 - парубок выгрузки; 4 - электропривод.

## ГАБАРИТНЫЕ И ПРИСОЕДИНИТЕЛЬНЫЕ РАЗМЕРЫ ШНЕКОВЫХ ТРАНСПОРТЕРОВ

**Таблица 1**

Тип фильтра	Тип транспортера	Размеры, мм		Мощность электродвигателя, кВт	Масса, кг
		L	L <sub>1</sub>		
ФРИП-60	TP-60	1495	537,5	4,0	277
ФРИП-90	TP-60-01	2570	1075	4,0	288
ФРИП-360	TP-60-02	2790	1185	5,5	343
ФРИП-540	TP-60-03	5160	2370	5,5	353
ФРИП-270	TP-60-04	2220	900	5,5	-

По индивидуальным заказам могут изготавливаться шнековые транспортеры с другими размерами, в том числе с увеличенным расстоянием транспортировки пыли до требуемого места пылевывозки.

## ТРАНСПОРТЕРЫ ШНЕКОВЫЕ ДЛЯ ФИЛЬТРОВ ФПИ

**Таблица 2**

Тип фильтра	Тип транспортера	Размеры, мм	Мощность электродвигателя, кВт	Масса, кг
		L, мм		
ФПИ-10	TP-60-05	2165	4,0	270
ФПИ-12	TP-60-06	2380	5,5	285
ФПИ-16	TP-60-07	3330	5,5	300

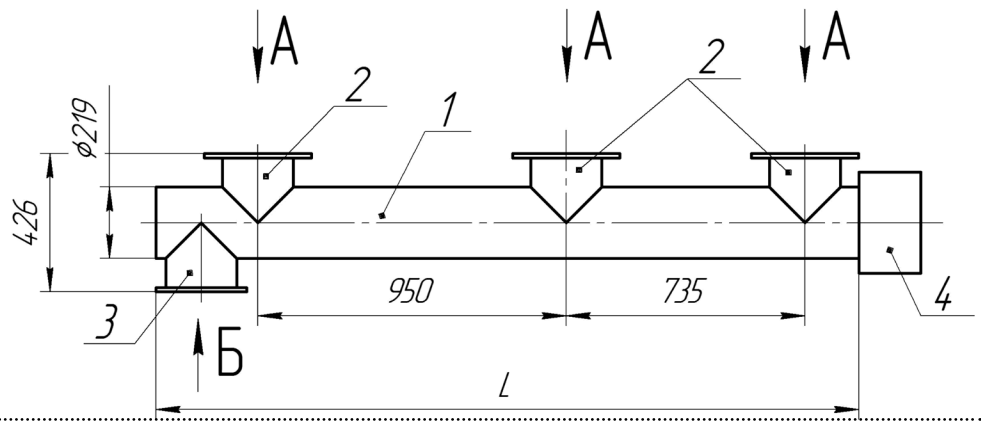


Рис.3а - TP-60-05

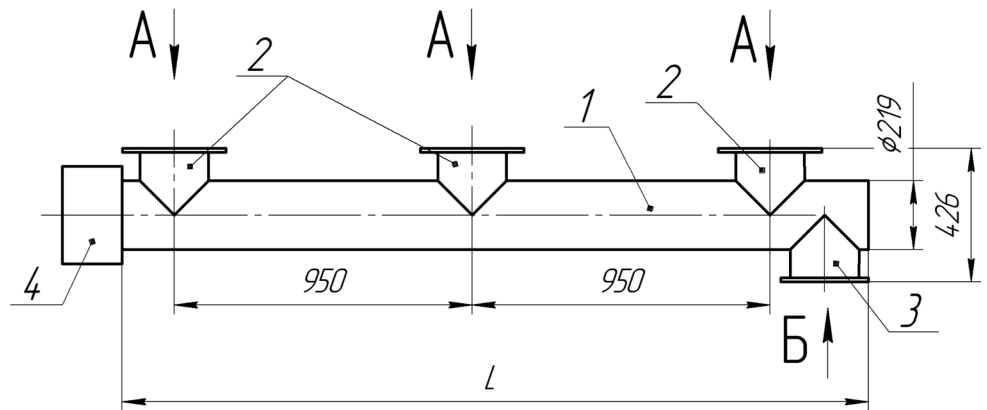


Рис.3б - TP 60-06

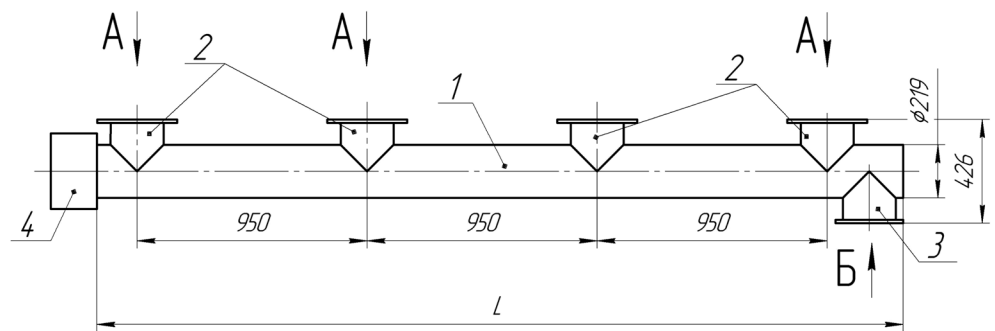


Рис.3в - TP 60-06

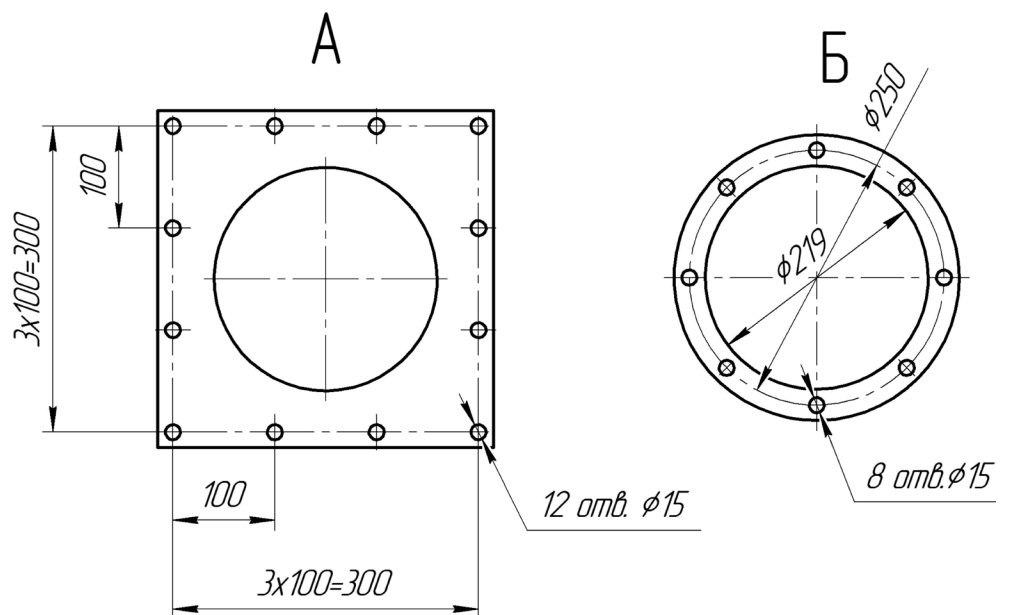


Рис.3 Схема транспортеров шнековых для фильтров ФПИ

а) - TP-60-05; б) - TP 60-06; в) - TP-60-07

1 - транспортер; 2 - патрубок загрузки; 3 - патрубок выгрузки; 4 - электропривод.