

ПРЕДПРИЯТИЕ МАКСАЭРО

- Производство воздуховодов и систем вентиляции
- Клапаны противопожарные
- Клапаны дымоудаления
- Вентиляторы общепром, дымоудаления, крышные

220056, г. Минск, ул. Стариновская, 15

Тел./факс: +375 17 244-67-44, 258-67-51, 347-73-56, 252-54-27

Velcom: +375 29 603-88-99

E-mail: olegaero@yandex.by

www.maxaero.by



Люки дымовые ДЫМОЗОР



ДЫМОЗОР®

Люки дымовые

Люки дымовые ДЫМОЗОР® предназначены для монтажа на кровлю здания, в строительные проемы наружных стен и использования в системах дымоудаления с естественным побуждением тяги. Рекомендуются для установки на одноэтажных зданиях большой площади. Кроме основного назначения – удаления продуктов горения, могут быть использованы для проветривания помещения. В вариантах с прозрачной крышкой имеют функцию дополнительного естественного освещения помещения.

Тип люка

- **Кровельный тип:**
 - ДЫМОЗОР®-100/200/600 предназначен для монтажа на плоскую кровлю либо с углами ската до 14 градусов и перекрытия проемов в наружных горизонтальных ограждающих конструкциях здания.
 - ДЫМОЗОР®-500 предназначен для монтажа на кровлю здания с углом ската более 14 градусов, выдерживает те же нагрузки, что и крыша здания.

ДЫМОЗОР®-100



Одностворчатый

ДЫМОЗОР®-200



Двухстворчатый

ДЫМОЗОР®-500



Мансардный

ДЫМОЗОР®-600



С пирамидальной крышкой

ДЫМОЗОР®-300



Жалюзийный

- **Стеновой тип** предназначен для монтажа в стену и перекрытия проемов в наружных вертикальных ограждающих конструкциях здания. Люки дымовые стенового типа могут быть использованы как непосредственно для дымоудаления, так и для возмещения объемов удаляемых продуктов горения в системе приточной противодымной вентиляции с естественным побуждением тяги (п.8.8 свода правил СП7.13130.2016 «Отопление, вентиляция и кондиционирование. Требования пожарной безопасности»).

Исполнение

- **Стандартное (С)** – не имеет конструктивных элементов для соединения с другими люками.

Приведение люка в рабочее положение

- Осуществляется в автоматическом режиме – дистанционно с помощью электропривода (приведение люка в рабочее или охранное положение может осуществляться полностью дистанционно с пульта управления).

Механизм аварийного срабатывания люка

- Крышка люка дымового при поставке устанавливается в нормальное (охранное) положение (люк закрыт). При аварийном срабатывании на соответствующие группы контактов электропривода подается питание и крышка люка автоматически устанавливается в рабочее положение (люк открыт).

Техническая характеристика

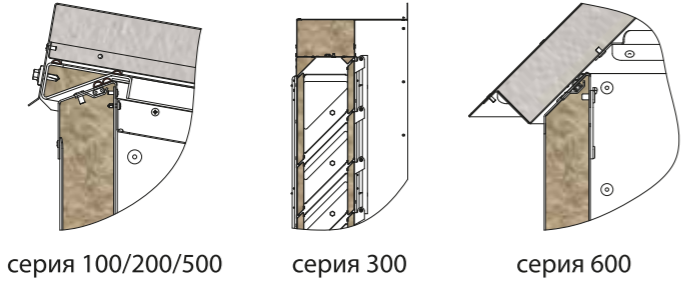
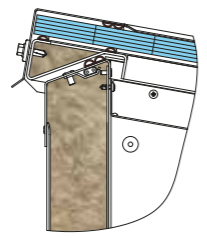
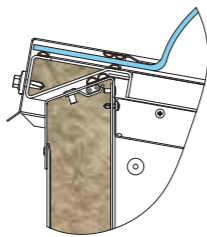
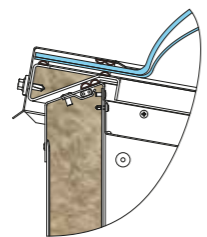
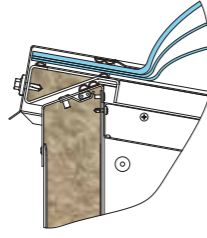
Инерционность срабатывания, с, не более	90
Наружная снеговая нагрузка на конструкцию люка, кПа, не более:	
• ДЫМОЗОР®-100/200/500	2,5
• ДЫМОЗОР®-600	3,0
Наружная ветровая нагрузка на конструкцию люка, м/с, не более	12
Угол открывания крышки люка, град., не менее	90
Тип электропривода:	
• ДЫМОЗОР®-100/200 ¹ /500/600	штоковый
• ДЫМОЗОР®-300	вращения реверсивный
Номинальное напряжение питания электропривода, В:	
• штоковый	=24
• вращения реверсивный	=24, ~230 (50 Гц)
Потребляемая мощность электропривода 24В/230В, Вт, не более:	
• штоковый усилием 1600 Н	60/-
• штоковый усилием 3000 Н	120/-
• вращения реверсивный усилием 40 Нм	12/8
Максимальный рабочий ток А, электропривода напряжением 24В/230В, не более:	
• штоковый усилием 1600 Н	2.5/-
• штоковый усилием 3000 Н	5/-
• вращения реверсивный усилием 40 Нм	0.75/ 0.1
Категория сейсмостойкости по НП-031-01	III
Климатическое исполнение по ГОСТ 15150-69	O1
Средний срок службы при отсутствии огневого воздействия, лет, не менее	10

¹ ДЫМОЗОР®-200 имеет два электропривода.

- Применение люков для обслуживания помещений категории А и Б по взрывопожарной и пожарной опасности не допускается.
- Пригодны к эксплуатации на атомной станции как оборудование 4-го класса безопасности по классификации НП-001-15, за исключением случаев использования в качестве оборудования отказ которого приводит к снижению генерации или внеплановому останову энергоблока атомной станции.

Изготовитель гарантирует безотказную работу люков дымовых, функционирующих только в комплекте с ППУ ШКВАЛ®-ЛК производства «ВЕЗА». Случаи выхода из строя люков, функционирующих с автоматикой других производителей, являются не гарантийными. Вышедшие в таком случае из строя люки не ремонтируются, а подлежат замене за счет заказчика.

Тип крышки

	Тип крышки	Наполнитель
Утепленная непрозрачная •У	 <p>серия 100/200/500 серия 300 серия 600</p>	Самозатухающий пенопласт толщиной 50 мм. Для серии 300 – минеральная вата. Сопротивление теплопередаче $R_o = 1,29 \text{ м}^2 \times \text{°C} / \text{Вт}$.
Прозрачная однослойная •П	 <p>серия 100/200/500</p>	Сотовый поликарбонат толщиной 16 мм. Сопротивление теплопередаче $R_o = 0,45 \text{ м}^2 \times \text{°C} / \text{Вт}$.
Архитектурная прозрачная с однослойным куполом •А	 <p>серия 100/200/500</p>	Монолитный поликарбонат. Сопротивление теплопередаче $R_o = 0,24 \text{ м}^2 \times \text{°C} / \text{Вт}$.
Архитектурная прозрачная с двухслойным куполом •АА	 <p>серия 100/200/500</p>	Монолитный поликарбонат. Сопротивление теплопередаче $R_o = 0,35 \text{ м}^2 \times \text{°C} / \text{Вт}$.
Архитектурная прозрачная с трехслойным куполом •ААА	 <p>серия 100/200/500</p>	Монолитный поликарбонат. Сопротивление теплопередаче $R_o = 0,52 \text{ м}^2 \times \text{°C} / \text{Вт}$.

ДЫМОЗОР®-100

Люк дымовой кровельного типа одностворчатый



Тип крышки •У



Тип крышки •П



Тип крышки •А/АА/ААА

ДЫМОЗОР®-100 предназначен для монтажа на кровлю здания с углом ската до 14 градусов и использования в системах дымоудаления с естественным побуждением тяги. Рекомендуется для установки на одноэтажные здания большой площади. Кроме основного назначения – удаления продуктов горения, может быть использован для проветривания помещения. В варианте с прозрачной крышкой имеет функцию дополнительного естественного освещения помещения.

Исполнение

- Стандартное (С)

Конструкция

Корпус

- Прямой, высотой 500 мм, изготовлен из оцинкованной стали.
- В нижней части выполнен опорный фланец для крепления к кровельной конструкции.
- Термоизоляция из минеральной ваты толщиной 50 мм.
- Установлен нагревательный кабель, защищающий крышку от примерзания.

Крышка

- Одностворчатая поворотная в трех типах:
У – утепленная непрозрачная
П – прозрачная однослойная
А/АА/ААА – архитектурная прозрачная с 1/2/3-слойным куполом
- Состоит из стальной несущей рамы из холоднокатаного листового проката и заполнения. Крепится к корпусу посредством многоосевых петель, угол открывания крышки не менее 90°. Петли расположены внутри изделия, что полностью исключает их обмерзание, способствует более удобному и качественному монтажу гидроизоляционного кровельного материала.
- Оснащена датчиком крайнего положения.

Исполнительный механизм

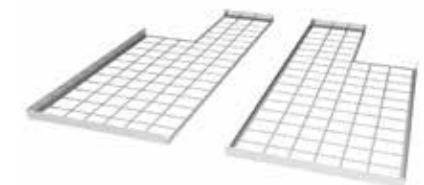
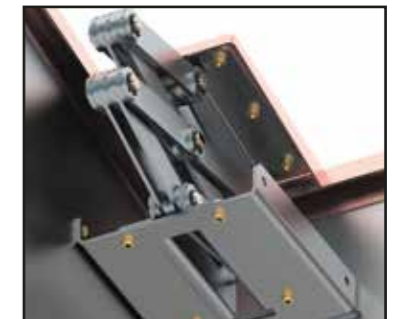
- Один штоковый электропривод, брендированный компанией «ВЕЗА», питанием 24В постоянного тока усилием 1600 Н или 3000 Н, размещается внутри люка дымового, под крышкой. При размере «В» менее 1000 мм толкающее усилие передается на крышку напрямую, при больших размерах – через рычажный механизм.
- Усилие электропривода выбирается исходя из снеговой нагрузки района предполагаемой эксплуатации.

Покраска

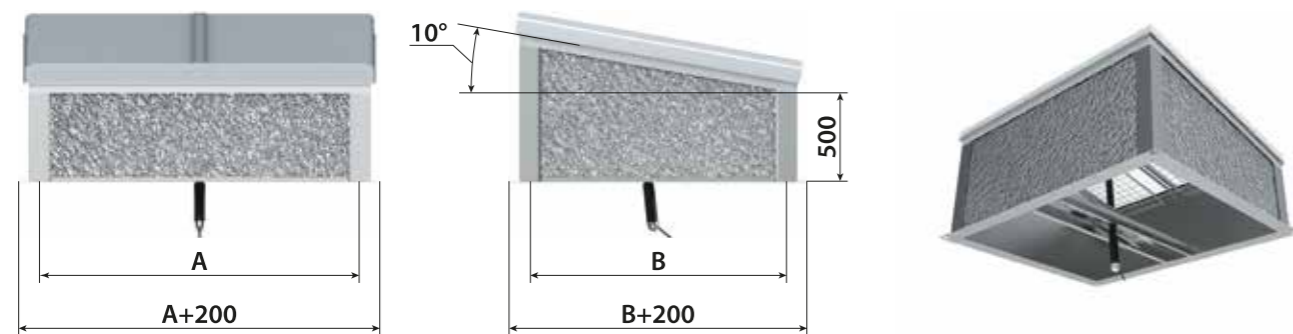
- Люк имеет порошковое покрытие цветом светло-серый RAL 7004 или RAL 7035. По специальному заказу возможно изготовление с другим цветом по каталогу RAL.

Опция (дополнительное оборудование, смонтированное на заводе)

- Решетка защитная
Служит для защиты от падения человека или иных предметов в проем открытого люка.



Габаритные размеры



A/B – ширина/длина внутреннего проема люка

Типоразмерный ряд. Масса¹

A, мм \ B, мм	500	600	700	800	900	1000	1100	1200	1300	1400	1500	1600	1700	1800	1900	2000
600	55	59	62	66	70	73	77	80	84	87	91	95	98	102	106	109
700	60	63	67	71	75	78	82	86	90	93	97	101	105	108	112	116
800	64	68	72	76	80	84	88	92	95	99	103	107	111	115	119	123
900	69	73	77	81	85	90	93	97	101	105	109	113	117	121	126	130
1000	80	84	88	92	96	100	105	109	113	117	121	126	130	134	138	142
1100	85	89	94	98	102	107	111	115	120	124	128	132	137	141	145	150
1200	90	95	99	104	108	113	117	121	126	130	135	139	144	148	153	157
1300	96	100	105	109	114	119	123	128	132	137	142	146	151	155		
1400	101	106	111	115	120	125	130	134	139	144	149	153				
1500	107	111	116	121	126	131	136	141	146	151	155					
1600	112	117	122	127	132	137	142	147	152	157						
1700	118	123	128	133	138	143	149	154	159							
1800	123	128	134	139	144	150	155	160	166							

¹ Указана максимальная масса люка, кг ($\pm 15\%$).

• Возможно изготовление люков с промежуточными размерами с шагом 50 мм.

Живое сечение (м²)

A, мм \ B, мм	500	600	700	800	900	1000	1100	1200	1300	1400	1500	1600	1700	1800	1900	2000
600	0,26	0,32	0,38	0,44	0,50	0,56	0,62	0,68	0,74	0,80	0,86	0,92	0,98	1,04	1,10	1,16
700	0,30	0,37	0,44	0,51	0,58	0,65	0,72	0,79	0,86	0,93	1,00	1,07	1,14	1,21	1,28	1,35
800	0,34	0,42	0,50	0,58	0,66	0,74	0,82	0,90	0,98	1,06	1,14	1,22	1,30	1,38	1,46	1,54
900	0,39	0,48	0,57	0,66	0,75	0,84	0,93	1,02	1,11	1,20	1,29	1,38	1,47	1,56	1,65	1,74
1000	0,43	0,53	0,63	0,73	0,83	0,93	1,03	1,13	1,23	1,33	1,43	1,53	1,63	1,73	1,83	1,93
1100	0,48	0,59	0,70	0,81	0,92	1,03	1,14	1,25	1,36	1,47	1,58	1,69	1,80	1,91	2,02	2,13
1200	0,52	0,64	0,76	0,88	1,00	1,12	1,24	1,36	1,48	1,60	1,72	1,84	1,96	2,08	2,20	2,32
1300	0,56	0,69	0,82	0,95	1,08	1,21	1,34	1,47	1,60	1,73	1,86	1,99	2,12	2,25		
1400	0,61	0,75	0,89	1,03	1,17	1,31	1,45	1,59	1,73	1,87	2,01	2,15				
1500	0,65	0,80	0,95	1,10	1,25	1,40	1,55	1,70	1,85	2,00	2,15					
1600	0,70	0,86	1,02	1,18	1,34	1,50	1,66	1,82	1,98	2,14						
1700	0,74	0,91	1,08	1,25	1,42	1,59	1,76	1,93	2,10							
1800	0,78	0,96	1,14	1,33	1,50	1,68	1,86	2,04	2,22							

Маркировка

Пример:

Люк дымовой ДЫМОЗОР®; серия 100; внутреннее сечение люка АхВ=600х800 мм; тип крышки П; усилие штокового электропривода 1600 Н; напряжение 24 В; с решеткой защитной; исполнение люка стандартное:

ДЫМОЗОР-100-600*800-П-1600-24-Р-С

Обозначение:
• **ДЫМОЗОР** – люк дымовой

Серия:
• **100** – тип кровельный одностворчатый

Внутреннее сечение люка:

• **А*В**
А, мм – ширина
В, мм – длина

Тип крышки:

• **У** – утепленная непрозрачная
• **П** – прозрачная однослойная
• **А** – архитектурная прозрачная с однослойным куполом
• **АА** – архитектурная прозрачная с двухслойным куполом
• **ААА** – архитектурная прозрачная с трехслойным куполом

Усилие штокового электропривода, Н:

• **1600** – для снегового района I – II
• **3000** – для снегового района III – V

Напряжение электропривода, В:

• **24**

Дополнительная комплектация:

• **Р** – решетка защитная
• **0** – не комплектуется

Исполнение люка:

• **С** – стандартное

• Специальные требования указываются дополнительно и согласовываются с изготовителем.

Исполнение люка с решеткой защитной



ДЫМОЗОР®-200

Люк дымовой кровельного типа двухстворчатый



Тип крышки •У

Тип крышки •П

Тип крышки •А/АА/ААА

ДЫМОЗОР®-200 предназначен для монтажа на кровлю здания с углом ската до 14 градусов и использования в системах дымоудаления с естественным побуждением тяги. Рекомендуется для установки на одноэтажные здания большой площади. В варианте с прозрачными крышками имеет функцию дополнительного естественного освещения помещения. Кроме основного назначения – удаления продуктов горения, может быть использован для проветривания помещения.

Исполнение

- Стандартное (С)

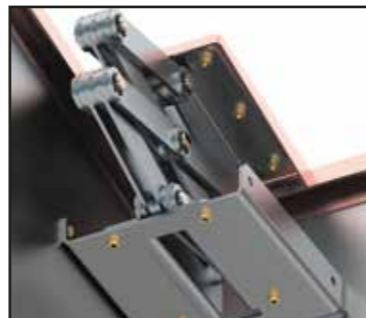
Конструкция

Корпус

- Прямой, высотой 500 мм, изготовлен из оцинкованной стали.
- В нижней части выполнен опорный фланец для крепления к кровельной конструкции.
- Термоизоляция из жесткой минеральной ваты толщиной 50 мм.
- Установлен нагревательный кабель, защищающий крышки от примерзания в холодное время года.

Крышка

- Двухстворчатая поворотная в трех типах:
 - У – утепленная непрозрачная
 - П – прозрачная однослойная
 - А/АА/ААА – архитектурная прозрачная с 1/2/3-слойным куполом
- Состоит из стальной несущей рамы из холоднокатаного листового проката и заполнения. Крепится к корпусу посредством многоосевых петель, угол открывания крышки не менее 90°. Петли расположены внутри изделия, что полностью исключает их обмерзание, способствует более удобному и качественному монтажу гидроизоляционного кровельного материала.
- Оснащена датчиком крайнего положения.
- Выбор типа крышки рекомендуется осуществлять с учетом требуемого сопротивления теплопередаче, регламентируемого СП 50.13330 для конкретного климатического района.



Исполнительный механизм

- Два штоковых электропривода, брендированных компанией «ВЕЗА», питанием 24В постоянного тока усилием 1600 Н или 3000 Н, размещаются внутри люка дымового, под крышками. При размере «В» менее 2000 мм толкающее усилие передается на крышку напрямую, при больших размерах – через рычажный механизм.
- Усилие электропривода выбирается исходя из снеговой нагрузки района предполагаемой эксплуатации согласно СП 20.13330.2016 «СНиП 2.01.07-85. Нагрузки и воздействия».

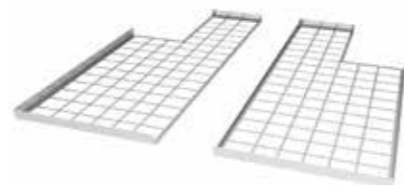
Покраска

- Люк имеет порошковое покрытие цветом светло-серый RAL 7004 или RAL 7035. По специальному заказу возможно изготовление с другим цветом по каталогу RAL.

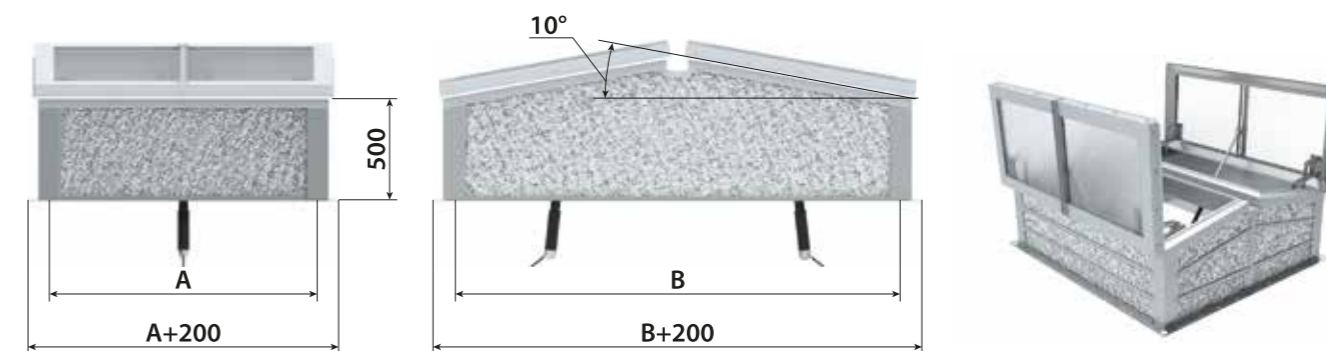
Опция (дополнительное оборудование, смонтированное на заводе)

Решетка защитная

Служит для защиты от падения человека или иных предметов в проем открытого люка.



Габаритные размеры



A/B – ширина/длина внутреннего проема люка

Типоразмерный ряд. Масса¹

A, мм \ B, мм	500	600	700	800	900	1000	1100	1200	1300	1400	1500	1600	1700	1800	1900	2000
1200	97	103	108	114	120	126	132	138	144	149	155	161	167	173	179	184
1300	101	107	113	119	125	131	137	143	149	155	161	167	173	179	185	191
1400	105	111	118	124	130	136	142	148	154	160	166	172	179	185	191	197
1500	110	116	122	128	135	141	147	153	159	166	172	178	184	190	197	203
1600	114	120	127	133	139	146	152	158	165	171	177	184	190	196	203	209
1700	118	125	131	138	144	151	157	164	170	177	183	190	196	202	209	215
1800	123	129	136	143	149	156	162	169	176	182	189	195	202	208	215	222
1900	127	134	141	147	154	161	168	174	181	188	194	201	208	214	221	228
2000	143	150	157	164	171	177	184	191	198	205	212	218	225	232	239	
2100	148	155	162	169	176	183	190	197	204	211	218	225	232	239		
2200	153	161	168	175	182	189	196	203	210	217	224	231	238			
2300	158	165	173	180	187	194	201	209	216	223	230	237	245			
2400	167	175	182	189	197	204	211	218	226	233	240	248				
2500	173	180	187	195	202	210	217	225	232	240	247	254				
2600	177	185	192	200	208	215	223	230	238	245	253					
2700	183	190	198	206	213	221	229	236	244	252	260					
2800	188	196	203	211	219	227	235	243	250	258	266					
2900	193	201	209	217	225	232	240	248	256	264						
3000	198	206	214	222	230	238	246	254	263	271						
3100	203	212	220	228	236	244	252	261	269	277						
3200		217	225	233	242	250	258	266	275	283						
3300		222	231	239	248	256	264	273	281							

¹ Указана максимальная масса люка, кг (±15%).

- Возможно изготовление люков с промежуточными размерами с шагом 50 мм.



Живое сечение (м²)

A, мм B, мм	500	600	700	800	900	1000	1100	1200	1300	1400	1500	1600	1700	1800	1900	2000
1200	0,52	0,64	0,76	0,88	1,00	1,12	1,24	1,36	1,48	1,60	1,72	1,84	1,96	2,08	2,20	2,32
1300	0,56	0,69	0,82	0,95	1,08	1,21	1,34	1,47	1,60	1,73	1,86	1,99	2,12	2,25	2,38	2,51
1400	0,61	0,75	0,89	1,03	1,17	1,31	1,45	1,59	1,73	1,87	2,01	2,15	2,29	2,43	2,57	2,71
1500	0,65	0,80	0,95	1,10	1,25	1,40	1,55	1,70	1,85	2,00	2,15	2,30	2,45	2,60	2,75	2,90
1600	0,69	0,85	1,01	1,17	1,33	1,49	1,65	1,81	1,97	2,13	2,29	2,45	2,61	2,77	2,93	3,09
1700	0,74	0,91	1,08	1,25	1,42	1,59	1,76	1,93	2,10	2,27	2,44	2,61	2,78	2,95	3,12	3,29
1800	0,78	0,96	1,14	1,32	1,50	1,68	1,86	2,04	2,22	2,40	2,58	2,76	2,94	3,12	3,30	3,48
1900	0,83	1,02	1,21	1,4	1,59	1,78	1,97	2,16	2,35	2,54	2,73	2,92	3,11	3,30	3,49	3,68
2000	0,87	1,07	1,27	1,47	1,67	1,87	2,07	2,27	2,47	2,67	2,87	3,07	3,27	3,47	3,67	
2100	0,91	1,12	1,33	1,54	1,75	1,96	2,17	2,38	2,59	2,80	3,01	3,22	3,43	3,64		
2200	0,96	1,18	1,40	1,62	1,84	2,06	2,28	2,50	2,72	2,94	3,16	3,38	3,60			
2300	1,00	1,23	1,46	1,69	1,92	2,15	2,38	2,61	2,84	3,07	3,30	3,53	3,76			
2400	1,05	1,29	1,53	1,77	2,01	2,25	2,49	2,73	2,97	3,21	3,45	3,69				
2500	1,09	1,34	1,59	1,84	2,09	2,34	2,59	2,84	3,09	3,34	3,59	3,84				
2600	1,13	1,39	1,65	1,91	2,17	2,43	2,69	2,95	3,21	3,47	3,73					
2700	1,18	1,45	1,72	1,99	2,26	2,53	2,80	3,07	3,34	3,61	3,88					
2800	1,22	1,50	1,78	2,06	2,34	2,62	2,90	3,18	3,46	3,74	4,02					
2900	1,27	1,56	1,85	2,14	2,43	2,72	3,01	3,30	3,59	3,88						
3000	1,31	1,61	1,91	2,21	2,51	2,81	3,11	3,41	3,71	4,01						
3100	1,35	1,66	1,97	2,28	2,59	2,90	3,21	3,52	3,83	4,14						
3200		1,72	2,04	2,36	2,68	3,00	3,32	3,64	3,96	4,28						
3300		1,77	2,10	2,43	2,76	3,09	3,42	3,75	4,08							



Маркировка

Пример:

Люк дымовой ДЫМОЗОР®; серия 200; внутреннее сечение люка А×В=600×800 мм; тип крышки П; усилие штокового электропривода 1600 Н; напряжение 24 В; с решеткой защитной; исполнение люка стандартное:

ДЫМОЗОР-200-600*800-П-1600-24-Р-С

Обозначение:

• **ДЫМОЗОР** – люк дымовой

Серия:

• **200** – тип кровельный двухстворчатый

Внутреннее сечение люка:

• **А*В**

А, мм – ширина

В, мм – длина

Тип крышки:

• **У** – утепленная непрозрачная

• **П** – прозрачная однослойная

• **А** – архитектурная прозрачная с однослойным куполом

• **АА** – архитектурная прозрачная с двухслойным куполом

• **ААА** – архитектурная прозрачная с трехслойным куполом

Усилие штокового электропривода, Н:

• **1600** – для снегового района I – II

• **3000** – для снегового района III – V

Напряжение электропривода, В:

• **24**

Опция:

• **Р** – решетка защитная

• **0** – не комплектуется

Исполнение люка:

• **С** – стандартное

- Специальные требования указываются дополнительно и согласовываются с изготовителем.

Исполнение люка с решеткой защитной



ДЫМОЗОР®-300

Люк дымовой стенового типа жалюзийный

ДЫМОЗОР®-300 предназначен для монтажа в стену здания и использования в системах дымоудаления с естественным побуждением тяги. Кроме основного назначения – удаления продуктов горения, может быть использован для проветривания помещения, а также в системах приточной противодымной вентиляции с естественным побуждением тяги.

Исполнение

- Стандартное (С)

Конструкция

Корпус

- Корпус коробчатый, стенового типа, утепленный негорючим материалом.
- В качестве дополнительной защиты от примерзания лопаток установлен саморегулирующийся нагревательный кабель периметрального обогрева, что препятствует образованию наледи на лопатках, затрудняющей открытие.

Крышка

- Имеет несколько поворотных лопаток из объемного стального профиля, обеспечивающего гарантированную защиту от проникновения осадков внутрь помещения.
- Лопатки установлены в два ряда и в охранном положении образуют между рядами теплоизолирующую воздушную камеру.
- Угол поворота лопаток 90°. В рабочем положении имеют вылет за габарит корпуса 50 мм в сторону улицы.
- Лопатки и упоры утепленные негорючим материалом.

Исполнительный механизм

- Один электропривод фирмы BELIMO питанием 24 или 230 В, с крутящим моментом 40 Нм.
- Размещен со стороны обслуживаемого помещения и установлен в защитном антивандальном кожухе.
- Усилие электропривода не зависит от снеговой нагрузки района предполагаемой эксплуатации.

Покраска

- Люк имеет порошковое покрытие цветом светло-серый RAL 7004 или RAL 7035. По специальному заказу возможно изготовление с другим цветом по каталогу RAL.

Опция (дополнительное оборудование, смонтированное на заводе)

• Экран

Защищает проходное сечение открытого люка от фронтальных ветровых нагрузок.



Тип крышки -У



Габаритные размеры



A/B – ширина/высота внутреннего проема люка

Типоразмерный ряд. Масса¹

A, мм B, мм	500	600	700	800	900	1000	1100	1200	1300	1400	1500	1600	1700	1800
500	29	32	35	38	41	44	47	50	54	57	60	63	66	69
600	33	36	40	43	47	50	54	57	61	64	68	71	74	78
700	35	39	43	46	50	54	57	61	65	68	72	76	79	83
800	40	44	48	52	56	60	64	68	72	76	80	84	88	92
900	44	48	53	57	61	66	70	74	79	83	87	92	96	100
1000	46	51	55	60	64	69	74	78	83	87	92	96	101	106
1100	50	55	60	65	70	75	80	85	90	95	99	104	109	114
1200	55	60	65	70	76	81	86	91	97	102	107	112	117	123
1300	57	62	68	73	79	84	90	95	101	106	112	117	123	128
1400	61	67	73	79	85	90	96	102	108	113	119	125	131	137
1500	66	72	78	84	90	96	102	108	115	121	127	133	139	145
1600	68	74	81	87	93	100	106	112	119	125	131	138	144	150
1700	72	79	86	92	99	106	112	119	126	132	139	146	152	159
1800	77	84	91	98	105	112	119	126	133	140	147	154	161	168
1900	79	86	93	100	108	115	122	129	137	144	151	158	166	173
2000	83	91	98	106	113	121	128	136	144	151	159	166	174	181

¹ Указана максимальная масса люка, кг (±15%).

- Возможно изготовление люков с промежуточными размерами с шагом 50 мм.

Живое сечение (м²)

A, мм B, мм	500	600	700	800	900	1000	1100	1200	1300	1400	1500	1600	1700	1800
500	0,07	0,09	0,11	0,13	0,15	0,16	0,18	0,20	0,22	0,24	0,26	0,28	0,30	0,32
600	0,12	0,15	0,18	0,22	0,25	0,28	0,31	0,34	0,38	0,41	0,44	0,47	0,50	0,53
700	0,12	0,15	0,18	0,22	0,25	0,28	0,31	0,34	0,38	0,41	0,44	0,47	0,5	0,53
800	0,17	0,22	0,26	0,31	0,35	0,40	0,44	0,49	0,53	0,57	0,62	0,66	0,71	0,75
900	0,22	0,28	0,34	0,40	0,45	0,51	0,57	0,63	0,68	0,74	0,80	0,86	0,91	0,97
1000	0,22	0,28	0,34	0,40	0,45	0,51	0,57	0,63	0,68	0,74	0,80	0,86	0,91	0,97
1100	0,27	0,35	0,42	0,49	0,56	0,63	0,70	0,77	0,84	0,91	0,98	1,05	1,12	1,19
1200	0,33	0,41	0,49	0,58	0,66	0,74	0,83	0,91	0,99	1,08	1,16	1,24	1,33	1,41
1300	0,33	0,41	0,49	0,58	0,66	0,74	0,83	0,91	0,99	1,08	1,16	1,24	1,33	1,41
1400	0,38	0,47	0,57	0,67	0,76	0,86	0,96	1,05	1,15	1,24	1,34	1,44	1,53	1,63
1500	0,43	0,54	0,65	0,76	0,87	0,97	1,08	1,19	1,30	1,41	1,52	1,63	1,74	1,85
1600	0,43	0,54	0,65	0,76	0,87	0,97	1,08	1,19	1,30	1,41	1,52	1,63	1,74	1,85
1700	0,48	0,6	0,72	0,85	0,97	1,09	1,21	1,33	1,46	1,58	1,70	1,82	1,94	2,07
1800	0,53	0,67	0,80	0,94	1,07	1,21	1,34	1,48	1,61	1,75	1,88	2,02	2,15	2,29
1900	0,53	0,67	0,80	0,94	1,07	1,21	1,34	1,48	1,61	1,75	1,88	2,02	2,15	2,29
2000	0,58	0,73	0,88	1,03	1,17	1,32	1,47	1,62	1,77	1,91	2,06	2,21	2,36	2,50

Маркировка**Пример:**

Люк дымовой ДЫМОЗОР®; серия 300; внутреннее сечение люка АхВ=600х800 мм; тип крышки У; крутящий момент 40 Нм; напряжение 24 В; с экраном; исполнение люка стандартное:

ДЫМОЗОР-300-600*800-У-40-24-Э-С	
Обозначение: • ДЫМОЗОР – люк дымовой	
Серия: • 300 – тип стеновой жалюзийный	
Внутреннее сечение люка: • А*В А, мм – ширина В, мм – высота	
Тип крышки: • У – утепленная непрозрачная	
Крутящий момент электропривода вращения реверсивный, Нм • 40	
Напряжение электропривода, В: • 24 • 230	
Опция: • Э – экран • 0 – не комплектуется	
Исполнение люка: • С – стандартное	

- Специальные требования указываются дополнительно и согласовываются с изготовителем.

Исполнение люка с экраном**ДЫМОЗОР®-500****Люк дымовой стенового типа мансардный**

Тип крышки •У



Тип крышки •П



Тип крышки •А/АА/ААА

ДЫМОЗОР®-500 предназначен для монтажа на кровлю здания с углом ската более 14 градусов и использования в системах дымоудаления с естественным побуждением тяги. В варианте с прозрачной крышкой имеет функцию дополнительного естественного освещения помещения. Кроме основного назначения – удаления продуктов горения, может быть использован для проветривания.

Исполнение

- **Стандартное (С)**

Конструкция**Корпус**

- Прямой, высотой 100 мм, изготовлен из холоднокатаного листового проката.
- В нижней части выполнен опорный фланец для крепления к кровельной конструкции.
- Термоизоляция из минеральной ваты толщиной 50 мм.
- Установлен нагревательный кабель, защищающий крышку от примерзания в холодное время года.

Крышка

- Одна поворотная крышка в трех типах:
У – утепленная непрозрачная
П – прозрачная однослойная
А/АА/ААА – архитектурная прозрачная с 1/2/3-слойным куполом
- Крепится к корпусу посредством многоосевых петель. Угол открывания крышки не менее 90°.
- Оснащена датчиком крайнего положения.
- Выбор типа крышки рекомендуется осуществлять с учетом требуемого сопротивления теплопередаче, регламентируемого СП 50.13330 для конкретного климатического района.

Исполнительный механизм

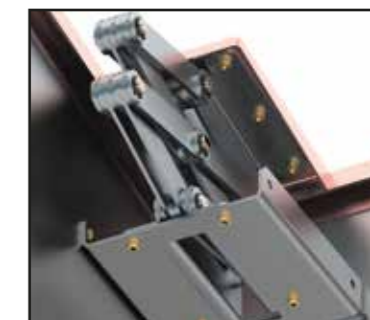
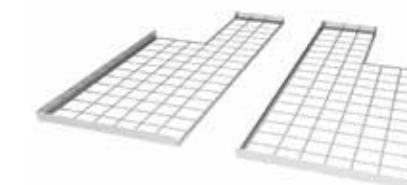
- Один штоковый электропривод, брендированный компанией «ВЕЗА», питанием 24В постоянного тока, усилием 1600 Н или 3000 Н, размещается внутри люка дымового, под крышкой. При размере «В» менее 1000 мм толкающее усилие передается на крышку напрямую, при больших размерах – через рычажный механизм.
- Усилие электропривода выбирается исходя из снеговой нагрузки района предполагаемой эксплуатации согласно СП 20.13330.2016 «СНиП 2.01.07-85* Нагрузки и воздействия».

Покраска

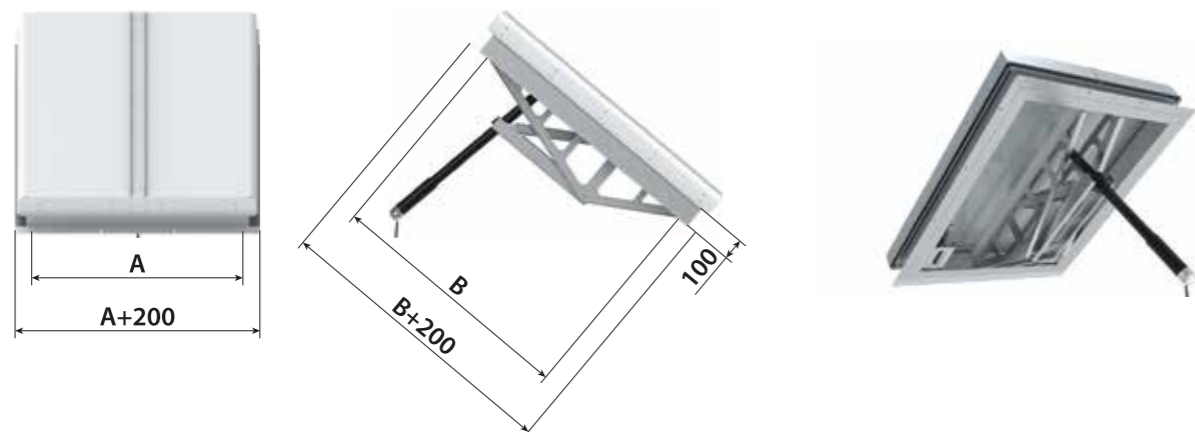
- Люк имеет порошковое покрытие цветом светло-серый RAL 7004 или RAL 7035. По специальному заказу возможно изготовление с другим цветом по каталогу RAL.

Опция (дополнительное оборудование, смонтированное на заводе)

- **Решетка защитная**
Служит для защиты от падения человека или иных предметов в проем открытого люка.



Габаритные размеры



A/B – ширина/длина внутреннего проема люка

Типоразмерный ряд. Масса¹

A, мм \ B, мм	500	600	700	800	900	1000	1100	1200	1300	1400	1500	1600	1700	1800	1900	2000
600	43	46	48	51	54	56	59	61	64	66	69	72	74	77	79	82
700	46	49	52	55	57	60	63	65	68	71	73	76	79	82	84	87
800	50	53	55	58	61	64	67	69	72	75	78	81	84	86	89	92
900	53	56	59	62	65	68	71	74	76	79	82	85	88	91	94	97
1000	60	64	67	70	73	76	79	82	85	88	91	94	97	100	103	106
1100	64	67	71	74	77	80	83	86	90	93	96	99	102	106	109	112
1200	68	71	74	78	81	84	88	91	94	97	101	104	107	111	114	117
1300	71	75	78	82	85	89	92	95	99	102	106	109	113	116		
1400	75	79	82	86	89	93	96	100	103	107	110	114				
1500	79	82	86	90	93	97	101	104	108	112	115					
1600	82	86	90	94	97	101	105	109	113	116						
1700	86	90	94	98	102	106	109	113	117							
1800	90	94	98	102	106	110	114	118	122							

¹ Указана максимальная масса люка, кг (±15%).

• Возможно изготовление люков с промежуточными размерами с шагом 50 мм.

Живое сечение (м²)

A, мм \ B, мм	500	600	700	800	900	1000	1100	1200	1300	1400	1500	1600	1700	1800	1900	2000
600	0,26	0,32	0,38	0,44	0,50	0,56	0,62	0,68	0,74	0,80	0,86	0,92	0,98	1,04	1,10	1,16
700	0,30	0,37	0,44	0,51	0,58	0,65	0,72	0,79	0,86	0,93	1,00	1,07	1,14	1,21	1,28	1,35
800	0,34	0,42	0,50	0,58	0,66	0,74	0,82	0,90	0,98	1,06	1,14	1,22	1,30	1,38	1,46	1,54
900	0,39	0,48	0,57	0,66	0,75	0,84	0,93	1,02	1,11	1,20	1,29	1,38	1,47	1,56	1,65	1,74
1000	0,43	0,53	0,63	0,73	0,83	0,93	1,03	1,13	1,23	1,33	1,43	1,53	1,63	1,73	1,83	1,93
1100	0,48	0,59	0,70	0,81	0,92	1,03	1,14	1,25	1,36	1,47	1,58	1,69	1,80	1,91	2,02	2,13
1200	0,52	0,64	0,76	0,88	1,00	1,12	1,24	1,36	1,48	1,60	1,72	1,84	1,96	2,08	2,20	2,32
1300	0,56	0,69	0,82	0,95	1,08	1,21	1,34	1,47	1,60	1,73	1,86	1,99	2,12	2,25		
1400	0,61	0,75	0,89	1,03	1,17	1,31	1,45	1,59	1,73	1,87	2,01	2,15				
1500	0,65	0,80	0,95	1,10	1,25	1,40	1,55	1,70	1,85	2,00	2,15					
1600	0,70	0,86	1,02	1,18	1,34	1,50	1,66	1,82	1,98	2,14						
1700	0,74	0,91	1,08	1,25	1,42	1,59	1,76	1,93	2,10							
1800	0,78	0,96	1,14	1,33	1,50	1,68	1,86	2,04	2,22							

Маркировка

Пример:

Люк дымовой ДЫМОЗОР®; серия 500; внутреннее сечение люка А×В=600×800 мм; тип крышки П; усилие штокового электропривода 1600 Н; напряжение 24 В; с решеткой защитной; исполнение люка стандартное:

ДЫМОЗОР-500-600*800-П-1600-24-Р-С

Обозначение:

• **ДЫМОЗОР** – люк дымовой

Серия:

• **500** – тип кровельный мансардный

Внутреннее сечение люка:

• **А*В**

А, мм – ширина

В, мм – длина

Тип крышки:

• **У** – утепленная непрозрачная

• **П** – прозрачная однослойная

• **А** – архитектурная прозрачная с однослойным куполом

• **АА** – архитектурная прозрачная с двухслойным куполом

• **ААА** – архитектурная прозрачная с трехслойным куполом

Усилие штокового электропривода, Н:

• **1600** – для снегового района I – II

• **3000** – для снегового района III – V

Напряжение электропривода, В:

• **24**

Опция:

• **Р** – решетка защитная

• **0** – не комплектуется

Исполнение люка:

• **С** – стандартное

• Специальные требования указываются дополнительно и согласовываются с изготовителем.

Исполнение люка с решеткой защитной



ДЫМОЗОР®-600

Люк дымовой кровельного типа с пирамидальной крышкой

ДЫМОЗОР®-600 предназначен для монтажа на кровлю здания с углом ската до 14 градусов и использования в системах удаления дыма с естественным побуждением тяги. Рекомендуется для эксплуатации на зданиях, расположенных в районах с большим весом снегового покрова.



Тип крышки -У

Исполнение

- Стандартное (С)

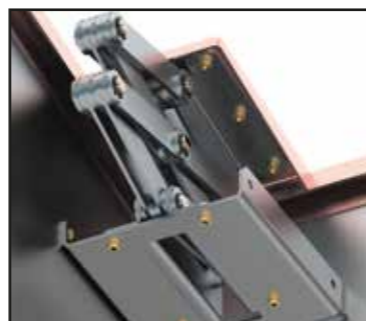
Конструкция

Корпус

- Прямой, высотой 500 мм, изготовлен из оцинкованной стали.
- В нижней части выполнен опорный фланец для крепления к кровельной конструкции.
- Термоизоляция из минеральной ваты толщиной 50 мм.
- Установлен нагревательный кабель, защищающий крышку от примерзания.

Крышка

- Поворотная пирамидальной формы с углами ската 45°, что позволяет более, чем в два раза снизить снеговую нагрузку.
Тип: У – утепленная непрозрачная.
- Состоит из стального каркаса, изготовленного из оцинкованной стали, утеплителя и наружного слоя из холоднокатаного листового проката с порошковым покрытием. Крепится к корпусу посредством многоосевых петель, угол открывания крышки не менее 90°. Петли расположены внутри изделия, что полностью исключает их обмерзание, способствует более удобному и качественному монтажу гидроизоляционного кровельного материала.
- Оснащена датчиком крайнего положения.
- Установлен нагревательный кабель, защищающий крышку от примерзания.



Исполнительный механизм

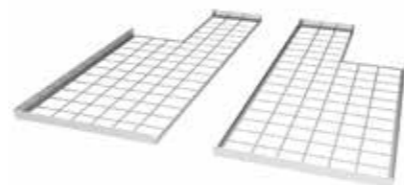
- Один штоковый электропривод, брендированный компанией «ВЕЗА», питанием 24 В постоянного тока, усилием 1600 Н или 3000 Н, размещается внутри люка дымового, под крышкой. Толкающее усилие передается на крышку напрямую или через рычажный механизм.
- Усилие электропривода выбирается исходя из снеговой нагрузки района предполагаемой эксплуатации согласно СП 20.13330.2016 «СНиП 2.01.07-85* Нагрузки и воздействия».

Покраска

- Люк имеет порошковое покрытие цветом светло-серый RAL 7004 или RAL 7035. По специальному заказу возможно изготовление с другим цветом по каталогу RAL.

Опция (дополнительное оборудование, смонтированное на заводе)

- **Решетка защитная**
Служит для защиты от падения человека или иных предметов в проем открытого люка.



Габаритные размеры



A – ширина/длина внутреннего проема люка

Типоразмерный ряд. Живое сечение. Масса

A, мм	1000	1100	1200	1300	1400	1500
Живое сечение, м ²	0,93	1,14	1,36	1,60	1,87	2,15
Масса, кг (±15%)	99	109	120	131	142	154

- Возможно изготовление люков с промежуточными размерами с шагом 50 мм.

Маркировка

Пример:

Люк дымовой ДЫМОЗОР®; серия 600; внутреннее сечение люка АхА=1200х1200 мм; тип крышки У; усилие штокового электропривода 1600 Н; напряжение 24 В; с решеткой защитной; исполнение люка стандартное:

ДЫМОЗОР-600-1200*1200-У-1600-24-Р-С

Обозначение:
• **ДЫМОЗОР** – люк дымовой

Серия:
• **600** – тип кровельный с пирамидальной крышкой

Внутреннее сечение люка:
• **А*А** (квадратное)
А, мм – ширина (длина)

Тип крышки:
• **У** – утепленная непрозрачная

Усилие штокового электропривода, Н:
• **1600** – для снегового района I – III
• **3000** – для снегового района IV – VI

Напряжение электропривода, В:
• **24**

Опция:
• **Р** – решетка защитная
• **0** – не комплектуется

Исполнение люка:
• **С** – стандартное

- Специальные требования указываются дополнительно и согласовываются с изготовителем.

Исполнение люка с решеткой защитной



Автоматика управления люками дымовыми

- Угрозы и риски, которые возникают в результате пожара, часто превосходят возможные последствия от других происшествий. Поэтому созданию систем пожарной безопасности, которые позволят защитить жизни людей и уберечь от огня материальные ценности, в современном обществе уделено огромное внимание. Требования к системам, призванным решать эти задачи, закреплены на законодательном уровне, а безопасность держится под жестким контролем.
- В соответствии со статьей 52 Федерального закона от 22 июля 2008 года №123-ФЗ "Технический регламент о требованиях пожарной безопасности", одним из способов защиты людей и имущества от воздействия опасных факторов пожара и (или) ограничения последствий их воздействия, является применение систем коллективной защиты (в том числе противодымной).
- Система противодымной защиты здания, сооружения должна обеспечивать защиту людей на путях эвакуации и в безопасных зонах от воздействия опасных факторов пожара в течение времени, необходимого для эвакуации людей в безопасную зону, или всего времени развития и тушения пожара посредством удаления продуктов горения и термического разложения и (или) предотвращения их распространения.
- В качестве способов противодымной защиты предусматривается, в том числе использование приточной противодымной вентиляции для создания избыточного давления воздуха в защищаемых помещениях, тамбуршлюзах и на лестничных клетках; использование устройств и средств вытяжной противодымной вентиляции для удаления продуктов горения и термического разложения.
- Согласно части 4 статьи 81 Федерального закона от 22 июля 2008 года №123-ФЗ, функциональные характеристики систем обеспечения пожарной безопасности зданий и сооружений определяются в соответствии с техническими регламентами для данных объектов и (или) нормативными документами по пожарной безопасности. В свою очередь общие технические требования и методы испытаний технических средств пожарной автоматики (в том числе приборов управления пожарных, предназначенных для управления установками дымогазоудаления) устанавливает ГОСТ Р 53325-2012 «Техника пожарная. Технические средства пожарной автоматики. Общие технические требования и методы испытаний».
- Компания «ВЕЗА» разработала и, начиная с 2014 года, выпускает серию приборов управления для систем приточно-вытяжной противодымной вентиляции для зданий и сооружений ППУ ШКВАЛ®, отвечающих требованиям Технического регламента о требованиях пожарной безопасности (Федеральный закон от 22.07.2008г. №123-ФЗ), ГОСТ Р 53325-2012, что подтверждено действующим сертификатом соответствия С-RU.ПБ74.В.00537.
- По конструктивному исполнению ППУ ШКВАЛ® относятся к однокомпонентным приборам (выполненным в одном корпусе), т.е. являются конструктивно законченными устройствами, которые в полной мере удовлетворяют всем функциональным требованиям, предъявляемым к ППУ без применения дополнительных компонентов (блоков, модулей).

Сертификаты



ППУ ШКВАЛ®-ЛК

Прибор управления пожарный люками дымовыми



Назначение

ППУ ШКВАЛ®-ЛК разработан и изготавливается компанией «ВЕЗА» и предназначен для управления люками дымовыми систем противодымной вентиляции в случае пожара, а так же для контролируемого естественного вентилирования.

ППУ обеспечивают выполнение следующих функций:

- Прием стартового сигнала на запуск от технических средств системы противопожарной защиты (в виде «сухих» контактов, поступающих от ППКП (прибор приемно-контрольный пожарный) и УДП (устройство дистанционного пуска)).
- Контроль исправности линий связи с техническими средствами внешней системы противопожарной защиты – ППКП, ИУ (исполнительное устройство) и техническими средствами, регистрирующими срабатывание ИУ.
- Автоматический (по сигналам от ППКП), дистанционный (от УДП) и ручной (от органов управления на лицевой панели шкафа) пуск ИУ системы противодымной вентиляции (люки дымовые) в одной пожарной зоне.
- Автоматическое переключение с основного ввода питания на резервный при пропадании напряжения на основном вводе и обратно.
- Световая индикация и звуковая сигнализация в зависимости от типа событий с выдачей сигналов во внешние цепи («сухие» контакты «ПУСК» и «НЕИСПРАВНОСТЬ»).
- Ручной принудительный останов ИУ.
- Подогрев люков (защита от примерзания крышки люка).
- Контролируемое естественное вентилирование (при использовании погодного модуля и датчиков дождя и ветра).
- Защита органов управления от несанкционированного доступа.

Конструкция

ППУ ШКВАЛ®-ЛК изготавливается в виде настенного шкафа, совмещающего автоматику и силовую часть. Сетевое питание, силовые выходы и внешние связи вводятся в шкаф через кабельные вводы, расположенные на нижней стенке шкафа. ППУ ШКВАЛ®-ЛК рассчитан на управление приводами в одной обслуживаемой дымовой зоне, при этом максимальный суммарный ток на одну линию управления не должен превышать 10 А.



Характеристика привода для люков дымовых «ВЕЗА»

Тип электропривода	Усилие	Напряжение питания	Ток максимальный рабочий
Штоковый	1600 Н	=24В	2,5 А
	3000 Н	=24В	5 А
Вращения реверсивный	40 Нм	=24В	0,75 А
	40 Нм	~230В	0,1 А

Исполнение

- **01** – для управления люками с напряжением питания приводов 230 В
- **02** – для управления люками с напряжением питания приводов 24 В

В ППУ ШКВАЛ®-ЛК в качестве источников питания используется:

- исполнение 01 – два однофазных ввода 230В, 50Гц.
- исполнение 02 – один однофазный ввод 230В, 50Гц и встроенная аккумуляторная батарея на напряжение 24 В постоянного тока. Аккумуляторная батарея обеспечивает срабатывание обслуживаемых люков в течение 72 часов с момента обесточивания основной линии питания 230 В.

ППУ имеет разъем для подключения заземления, клеммы для подключения сигналов от технических средств, формирующих стартовый сигнал запуска (ППКП, УДП), исполнительных устройств.

Техническая характеристика

Напряжение питания ППУ, В	~230 (50 Гц)
Напряжение питания электроприводов люков дымовых, В: • ШКВАЛ®-ЛК-01 • ШКВАЛ®-ЛК-02	~230 (50 Гц) =24
Максимально-допустимый выходной ток, А	20 (2 линии по 10 А каждая)
Максимально-допустимый суммарный рабочий ток нагревателей защиты от примерзания, А	5
Напряжение встроенных аккумуляторов для ШКВАЛ®-ЛК-02, В	2×12
Количество обслуживаемых пожарных зон	1
Тип входа «Пожар»	• нормально-открытый • нормально-закрытый • «сухой» контакт
Климатическое исполнение по ГОСТ 15150-69	УХЛ4
Температура окружающей среды, °С	0...+40
Степень защиты, обеспечиваемая оболочкой ППУ по ГОСТ 14254-2015	IP54

Модели ППУ ШКВАЛ®-ЛК

Модель ¹	Напряжение питания ШКВАЛ®-ЛК	Типы подключаемых приводов ²	Напряжение питания приводов	Поддержка функции контролируемой вентиляции
ШКВАЛ®-ЛК-01-(В+В)-Х	2×~230 В	только вращения	~230 В	отсутствует
ШКВАЛ®-ЛК-01-(В+В)-Е		только вращения		имеется
ШКВАЛ®-ЛК-02-(В+В)-Х	~230 В + АКБ =24В	только вращения	=24 В	отсутствует
ШКВАЛ®-ЛК-02-(В+ЦШ)-Х		вращения + штоковые		
ШКВАЛ®-ЛК-02-(ЦШ+ЦШ)-Х		только штоковые		
ШКВАЛ®-ЛК-02-(В+В)-Е		только вращения		имеется
ШКВАЛ®-ЛК-02-(В+ЦШ)-Е		вращения + штоковые		
ШКВАЛ®-ЛК-02-(ЦШ+ЦШ)-Е		только штоковые		

¹ Функция защиты от примерзания крышки люков реализована во всех исполнениях ШКВАЛ®-ЛК.

² Шкаф предусматривает возможность подключения приводов по двум линиям. На одной линии могут подключаться приводы только одного типа!

Маркировка

Пример:

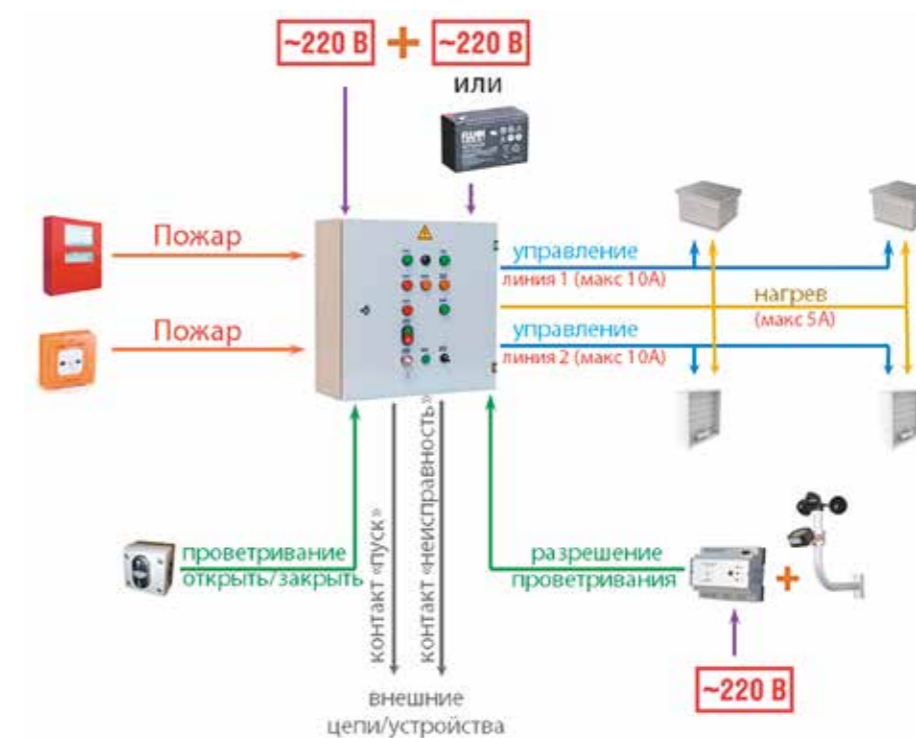
ППУ ШКВАЛ®-ЛК для управления люками дымовыми; исполнение 02 (электроприводы 24 В, 2 ввода питания с резервным питанием посредством встроенных аккумуляторов); тип привода В+ЦШ (управление электроприводами вращения на одной линии питания и штоковыми – на второй); с наличием функции контролируемой вентиляции:

Обозначение: • ШКВАЛ-ЛК – ППУ для управления люками дымовыми	
Исполнение: • 01 – электроприводы 230VAC/U _{пит.} = 230В/2 ввода/АВР по питанию • 02 – электроприводы 24VDC/U _{пит.} = 230В/резервное питание посредством встроенных аккумуляторов	
Тип привода¹ (первая линия+вторая линия): • (В+ЦШ) – подключение приводов двух типов • (В+В) – подключение приводов вращения одного типа • (ЦШ+ЦШ) – подключение приводов цепных/штоковых одного типа <i>В – вращения</i> <i>ЦШ – цепной или штоковый</i>	
Функция контролируемой вентиляции²: • У – имеется • Х – отсутствует	

¹ На каждую из линий могут быть подключены приводы (привод) только одного типа и с суммарным рабочим током не более 10А. Если вторая линия не используется, то она резервируется для управления такими же приводами (приводом), как и первая. В этом случае в маркировке необходимо продублировать тип привода для первой линии.

² Функция контролируемой вентиляции люками осуществляется с помощью датчиков дождя и ветра.

Структурная схема



На схеме показаны:



Конструкция

- При необходимости управления люками дымоудаления с суммарным рабочим током приводов, превышающим 20А, несколько ППУ ШКВАЛ®-ЛК могут быть объединены между собой посредством линии RS-485.
- Максимальное количество ППУ, объединяемых в BUS-систему – 10.
- При объединении ППУ, в случае необходимости наличия функции проветривания, датчик дождя и ветра с погодным модулем подключаются либо к одному ППУ, либо ко всем в системе. Кнопка проветривания может быть подключена таким же образом. При подключении погодного модуля и датчиков дождя и ветра к одному ППУ, остальные ППУ в системе, подключенные к нему по линиям RS-485 реагируют на общий датчик. Реакция на кнопку проветривания аналогична.
- Сигнал «ПОЖАР» от ППКП и УДП может быть подключен только к одному из ППУ в системе и передаваться к другим шкафам по линии RS-485.
- При наличии ППУ ШКВАЛ®-ЛК в нескольких зонах, они также могут быть объединены между собой посредством линии RS-485. Функция проветривания в данном случае может быть реализована таким же образом, как описано выше.
- Во всех перечисленных ППУ ШКВАЛ®-ЛК предусмотрена возможность передачи данных на АСУТП объекта. При работе в BUS-системе, к АСУТП подключается только первый.

Пример объединения в BUS-систему

