

ПРЕДПРИЯТИЕ МАКСАЭРО

- Производство воздуховодов и систем вентиляции
- Клапаны противопожарные
- Клапаны дымоудаления
- Вентиляторы общепром, дымоудаления, крышные

220056, г. Минск, ул. Стариновская, 15

Тел./факс: +375 17 244-67-44, 258-67-51, 347-73-56, 252-54-27

Velcom: +375 29 603-88-99

E-mail: olegaero@yandex.by

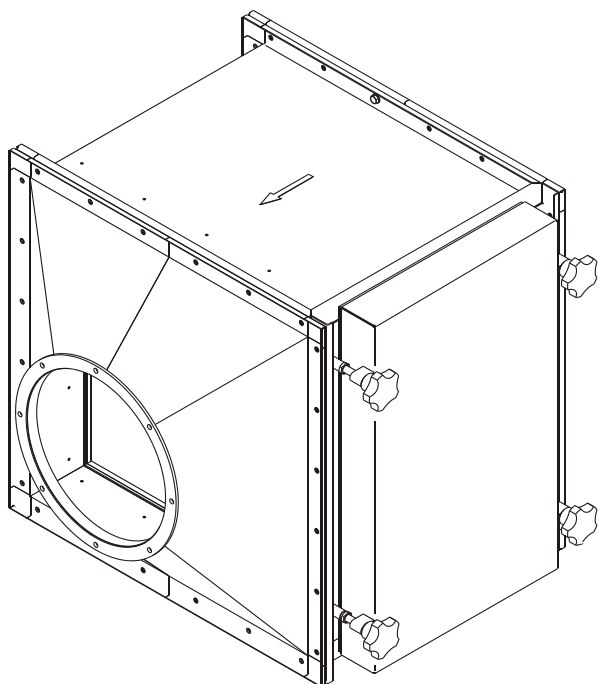
www.mahaero.by



Ячейка с боковой установкой фильтра



Ячейка с боковой установкой фильтра



• Применение

Ячейки с боковой установкой фильтра применяются для интеграции финишных фильтров высокого класса непосредственно в воздуховоды. Например, при отсутствии возможности установки финишного фильтра внутри чистого помещения или для установке предварительных ступеней фильтрации.

Эксцентриковый механизм прижатия фильтра позволяет производить монтаж нового и демонтаж старого фильтра с минимальными затратами труда.

Порошковое покрытие всего корпуса позволяет, при необходимости, производить очистку и дезинфекцию всего корпуса ячейки.

Производительность от 120 до 2000 куб.м/ч
Класс устанавливаемого фильтра от F9 до U15 в соответствии с EN 779 и EN 1822.

Механизм прижатия фильтра эксцентриковый.

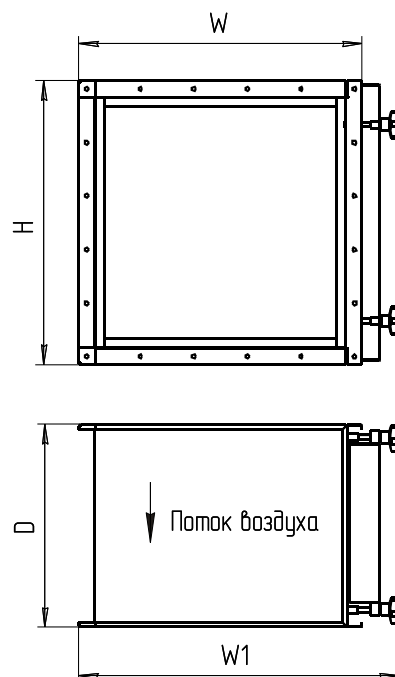
Диаметр присоединительного патрубка - любой, по желанию заказчика (также возможно присоединение к прямоугольной вентиляции).

Материал - ст08пс S=1.5 мм

Покрытие - порошковая окраска

Габарит D указан без учета переходных конусов (входят в поставку), стандартное исполнение подсоединения "ниппель"

Для установки фильтров глубиной 78, 150 мм. используются проставки.



Наименование	Габариты устанавливаемого фильтра, ДхШхВ, мм	WxH, мм	W1, мм	D, мм
Фильтр однокаскадный ФОКС	305x305x300	405x405	495	508
Фильтр однокаскадный ФОКС	610x305x300	710x405	800	508
Фильтр однокаскадный ФОКС	610x610x300	710x710	800	508