

## ПРЕДПРИЯТИЕ МАКСАЭРО

- Производство воздуховодов и систем вентиляции
- Клапаны противопожарные
- Клапаны дымоудаления
- Вентиляторы общепром, дымоудаления, крышные

220056, г. Минск, ул. Стариновская, 15

Тел./факс: +375 17 244-67-44, 258-67-51, 347-73-56, 252-54-27

Velcom: +375 29 603-88-99

E-mail: [olegaero@yandex.by](mailto:olegaero@yandex.by)

[www.maxaero.by](http://www.maxaero.by)



Фильтры сетчатые Y-образные предназначены для защиты от попадания инородных механических частиц в ответственные элементы трубопроводных систем, такие как насосы, клапаны, измерительные приборы и другие устройства с повышенными требованиями к чистоте проходящего через них потока среды. Фильтр сетчатый, установленный перед защищаемым устройством, улавливает и собирает механические частицы, содержащиеся в потоке, а степень очистки потока зависит от размеров ячеек в сетке фильтрующего элемента.

Рабочая среда: жидкие и газообразные среды, по отношению к которым материалы фильтра коррозионностойки.

Фильтры ФС-IX ТУ 3616-002-54077080-2010 устанавливаются на горизонтальном или вертикальном трубопроводе. Поток жидкости, проходя через фильтр, фильтруется на сетке фильтрующего элемента. Скопившийся шлам удаляется через крышку фильтра.

При горизонтальной установке необходимо чтобы крышка фильтра смотрела вниз. При вертикальной установке необходимо, чтобы поток жидкости подавался сверху вниз.

### Конструктивное исполнение фильтров сетчатых Y-образных

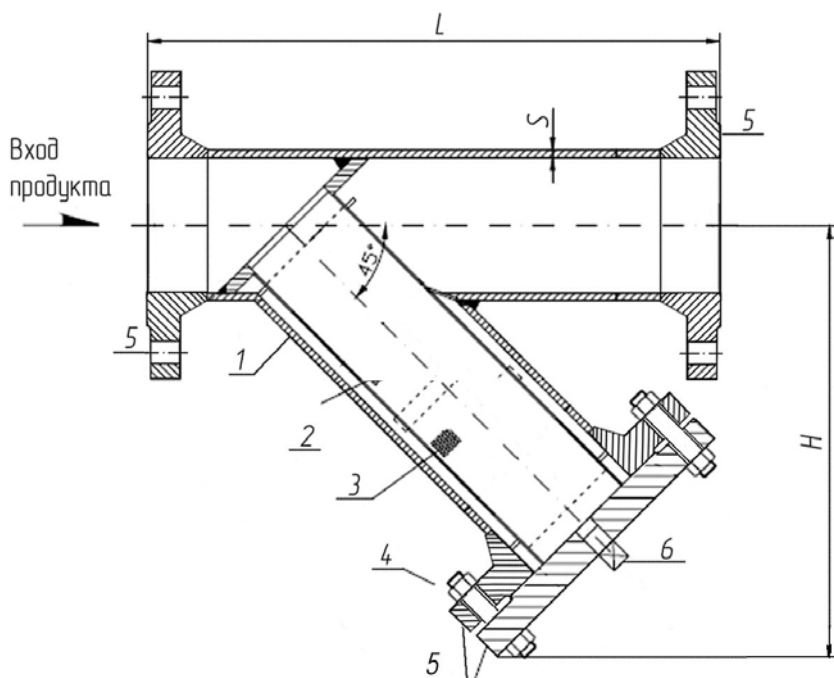


Рис. 1. Фильтр сетчатый Y-образный.

1 - корпус фильтра; 2, 3 — фильтроэлемент; 4 — гайка, шпилька; 5 - фланцы, 6 — дренаж

Условный диаметр DN, мм: 25; 32; 40; 50; 65; 80; 100; 125; 150; 200; 250; 300; 350; 400; 500; 600.

Условное давление PN, кгс/см<sup>2</sup> (МПа): 10 (1,0); 16 (1,6); 25 (2,5); 40 (4,0); 63 (6,3); 100 (10)

Материал корзины фильтра сетчатого: сталь 20, 10Г2, 09Г2С, 12Х18Н10Т, 10Х17Н13М2Т. Материал сетки фильтрующей: 08Х18Н10Т, 12Х18Н10Т, 12Х18Н9, 10Х17Н13М2Т.

Условное обозначение сетки фильтрующей по ГОСТ 3826-84 или ТУ 14-4-507-99 (размер ячейки в сетке, мм): 010 (0,1); 020 (0,2); 04 (0,4); 05 (0,5); 06 (0,63); 08 (0,8); 10 (1,0); 12 (1,2); 16 (1,6); 20 (2,0).

Условное обозначение сетки фильтровой по ГОСТ 3187-76: П24, П28, П32, П36, П40, П44, П48, П52, П56, П60, П64, П68, П72, П76, П80, П90, П100, П120, П160, П200; С48, С56, С64, С72, С80, С90, С100, С120, С160, С200; СД32, СД40, СД48, СД56, СД64, СД72, СД80, СД120, СД160, СД200.

### Материальное исполнение корпуса фильтра

Условное обозначение	Материал корпуса фильтра сетчатого
С	Сталь 20
ХЛ	Сталь 10Г2, 09Г2С
НЖ	Сталь 08Х18Н10Т, 10Х18Н10Т, 12Х18Н10Т
НМ	Сталь 10Х17Н13М2Т
ХМ	Сталь 15Х5М

### Климатическое исполнение фильтров сетчатых

Условное обозначение	Диапазон температуры окружающей среды
У	От минус 30 (минус 40) до плюс 70 °С*
УХЛ(1)	От минус 60 до плюс 70 °С*
УХЛ(2)	От минус 60 до плюс 70 °С
Т	От минус 30 до плюс 85 °С

Диапазон температур рабочей среды (в зависимости от материального исполнения корпуса фильтра сетчатого) от минус 60°С до плюс 450°С.

технические характеристики			
Давление расчетное, МПа	1.6	2.5	4.0
Рабочая среда	газ, вода, углеводороды, нефтепродукты		
Возможное материальное исполнение	сталь 20, 09Г2С, 12Х18Н10Т, 10Х17Н13М2Т, 15Х5М		
Отношение площади свободного сечения в сетке к свободному сечению в трубе	2,5		
Размер ячейки в сетке, мм	0,2; 0,4; 0,5; 0,63; 0,8; 1; 1,2; 1,6; 2,0; 4,0		

Таблица штуцеров	
А	вход продукта
Б	выход продукта
В	крышка
Г	дренаж

## Габаритные размеры и массы фильтров

обозначение фильтра	Dy, мм	Py, МПа	D	H	L	n	d	масса, кг
ФС-IX-50-1.6	50	1,6	125	305	300	4	18	8,5
ФС-IX-80-1.6	80	1,6	160	349	330	4	18	17,0
ФС-IX-100-1.6	100	1,6	180	391	400	8	18	21,15
ФС-IX-150-1.6	150	1,6	240	510	450	8	22	38,56
ФС-IX-200-1.6	200	1,6	295	624	550	12	22	68,23
ФС-IX-250-1.6	250	1,6	355	716	650	12	26	104,7
ФС-IX-300-1.6	300	1,6	410	844	720	12	26	148,8
ФС-IX-350-1.6	350	1,6	470	943	850	16	26	228,2
ФС-IX-50-2.5	50	2,5	125	305	300	4	18	9,61
ФС-IX-80-2.5	80	2,5	160	353	330	8	18	17,71
ФС-IX-100-2.5	100	2,5	190	407	400	8	22	25,71
ФС-IX-150-2.5	150	2,5	250	532	450	8	26	50,0
ФС-IX-200-2.5	200	2,5	310	648	550	12	26	83,23
ФС-IX-250-2.5	250	2,5	370	738	650	12	30	128,7
ФС-IX-300-2.5	300	2,5	430	868	720	16	30	179,52
ФС-IX-350-2.5	350	2,5	490	974	850	16	33	270
ФС-IX-50-4.0	50	4,0	130	313	300	4	18	10,74
ФС-IX-80-4.0	80	4,0	160	370	350	8	18	19,6
ФС-IX-100-4.0	100	4,0	190	424	450	8	22	30,46
ФС-IX-150-4.0	150	4,0	250	562	500	8	26	58,5
ФС-IX-200-4.0	200	4,0	320	691	650	12	30	112,71
ФС-IX-250-4.0	250	4,0	385	802	750	12	33	186,6
ФС-IX-300-4.0	300	4,0	450	921	800	16	33	266,75
ФС-IX-350-4.0	350	4,0	510	1005	950	16	33	383,1

Условное обозначение при заказе						
ФС	1	2	3	4	5	6

1. Тип фильтра IX
2. Диаметр условного прохода Ду
3. Давление условное Ду в Мпа
4. Материал корпуса
5. Размер ячейки в сетке
6. Расположение фильтра горизонтальное ( Г ) или вертикальное ( В )

Пример условного обозначения фильтра ФС- IX с диаметром условного прохода Ду 50 мм, давлением условным Ру 1,6МПа, корпус из материала сталь 20, размером ячейки 0,4мм:

**ФС- IX -50-1,6-20-0,4-В ТУ 3616-002-54077080-2010**