

## ПРЕДПРИЯТИЕ МАКСАЭРО

- Производство воздуховодов и систем вентиляции
- Клапаны противопожарные
- Клапаны дымоудаления
- Вентиляторы общепром, дымоудаления, крышные

220056, г. Минск, ул. Стариновская, 15

Тел./факс: +375 17 244-67-44, 258-67-51, 347-73-56, 252-54-27

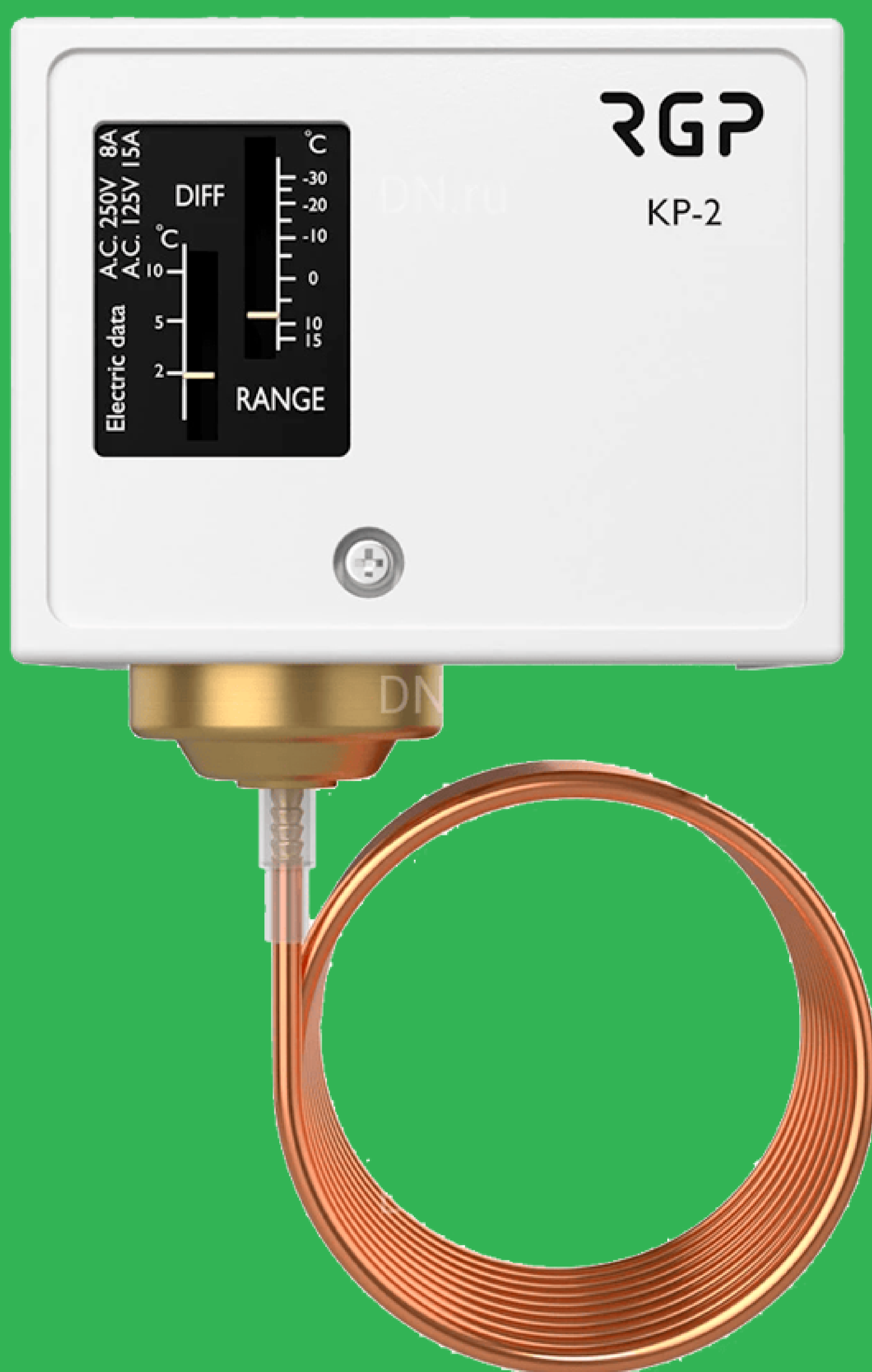
Velcom: +375 29 603-88-99

E-mail: olegaero@yandex.by

www.maxaero.by



# КР реле температуры (термостат)



# КР РЕЛЕ ТЕМПЕРАТУРЫ (ТЕРМОСТАТ)

2, 3, 4, 6 и 12м



Реле температуры (капиллярные защитные термостаты) предназначен для непрерывного контроля температуры воздуха после теплообменника и своевременного обнаружения угрозы замерзания жидкости в его трубках, что позволяет предотвращать разрушение трубок отопительных калориферов от замерзания жидкости и от их разрыва. Применяются для регулирования температуры в системах ОВК. Температурные реле отличаются простотой настройки, установки, подключения и надежностью в эксплуатации.

- Длина капиллярной трубки — 2, 3, 4, 6 и 12м.
- Рабочая среда капилляра — неагрессивные газы.
- Автоматический возврат в исходное состояние.
- Останавливает вентилятор.
- Закрывает заслонки наружного воздуха.
- Открывает клапан теплоносителя калорифера на 100%.
- Запускает циркуляционный насос теплоносителя.
- Включает звуковой или световой сигнал аварии.

## ОСНОВНЫЕ ТЕХНИЧЕСКИЕ ХАРАКТЕРИСТИКИ

Характеристика	Описание
Диапазон настройки уставки	-30...+15°С
Диапазон настройки гистерезиса	2...10°С
Заводская уставка	вкл 7°С, выкл 5°С
Эксплуатация	-20...+55°С, 5 ~ 95% RH (без конденсации)
Тип сброса	Автоматический
Точность срабатывания	±1-1,5°С
Чувствительный элемент	Медная трубка
Наполнитель капилляра	Парообразный
Длина капиллярной трубки	2, 3, 4, 6, 12 метров
Контактная система	SPDT, 8А, 230В АС
Макс. нагрузка капилляра	120°С (макс. 1 час)
Степень защиты	I, IP 40 (корпус)
Кабельный ввод	Герметичный 6-13 мм.
Соединительные клеммы	Винтовые клеммы для проводов сечением до 1,5 мм <sup>2</sup>
Срок службы	не менее 5 лет

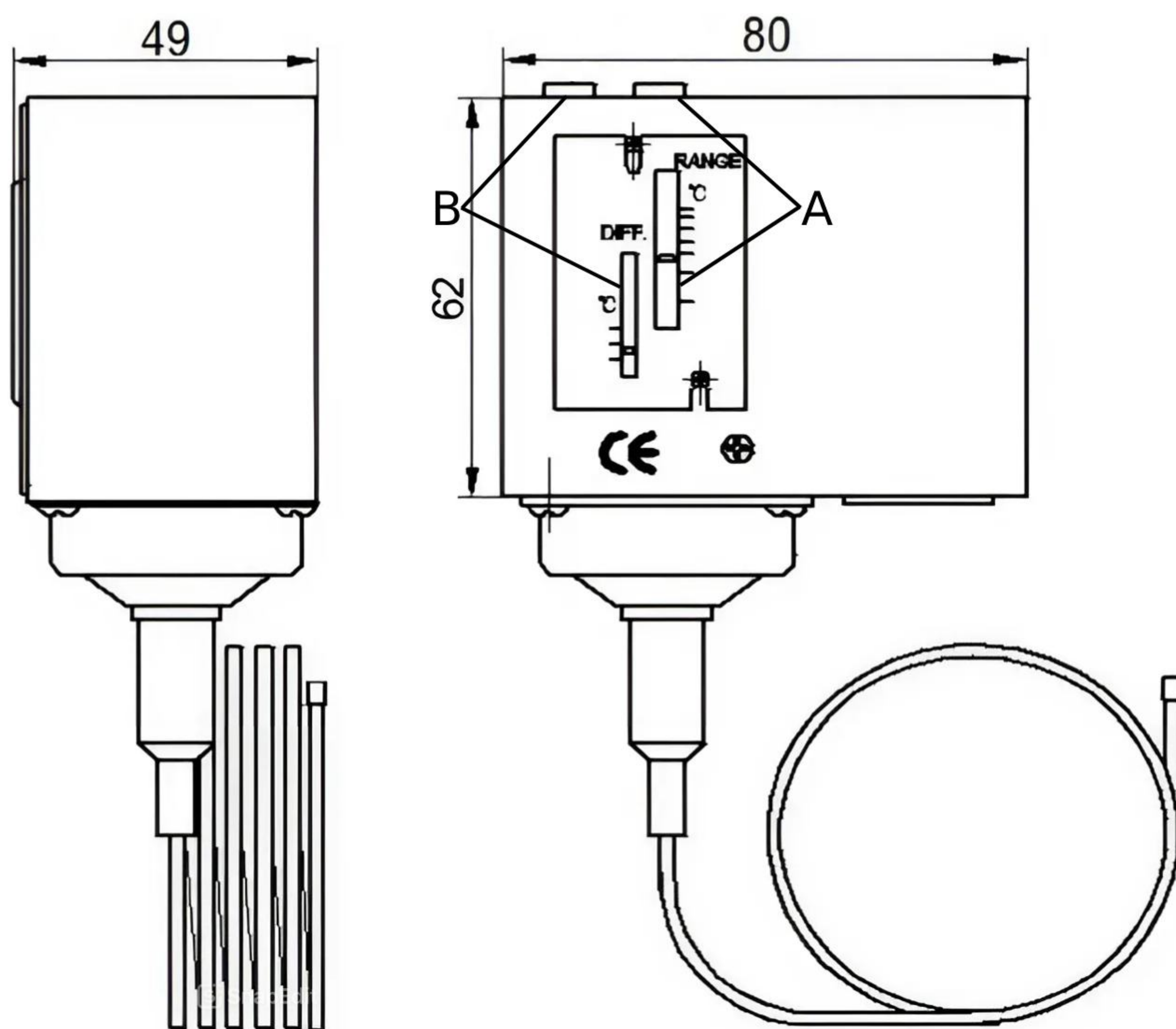


**RGP**

**ПРОИЗВОДИТЕЛЬ:**  
ООО «Завод РГП»  
190020, г. Санкт-Петербург,  
наб. Обводного канала  
д. 223-225, лит. С

✉ info@rgp-tech.ru  
✉ sales@rgp-tech.ru  
☎ +7 (812) 425-61-16  
🌐 www.rgp-tech.ru

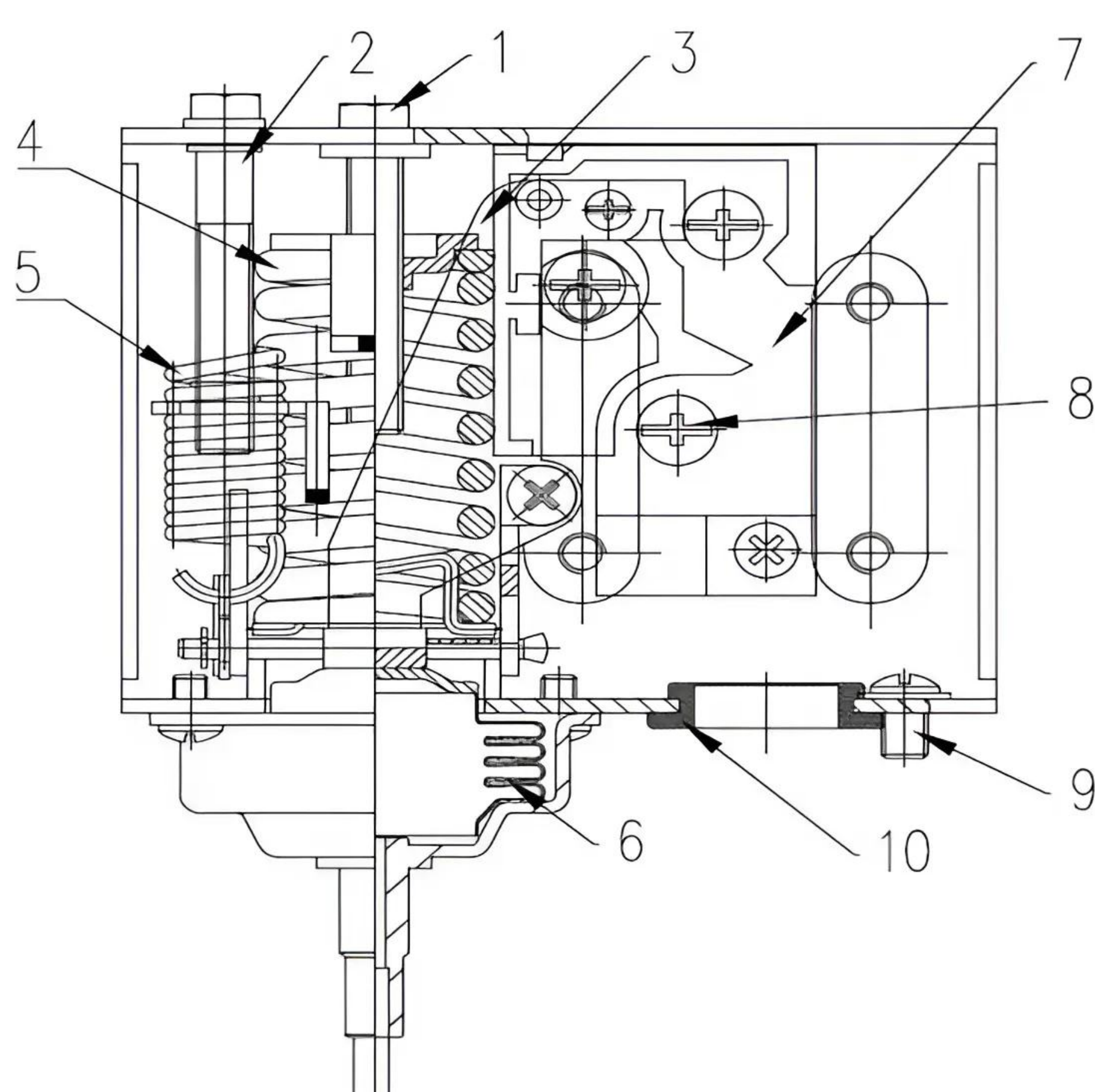
## ГАБАРИТНЫЙ ЧЕРТЕЖ И НАСТРОЙКА ТЕМПЕРАТУРЫ



Используйте шестигранную отвертку или отвертку с прорезями для регулировки температуры винт (A) относительно регулировочной пластины шкалы (A) и для регулировки винта (B) относительно пластины шкалы (B) (можно использовать специальное отверстие на стопорной пластине). Регулировка производится с помощью вращения регулирующих винтов. Вращение по часовой стрелке — увеличение уставки, вращение против часовой — уменьшение.

**Внимание:** при регулировке гистерезиса (B) будьте внимательны с усилием, приложенным к регулятору, когда находитесь в «крайних» точках настройки. Вы можете повредить механизм, если будете пытаться выкрутить винт «до упора».

## КОНСТРУКТИВНОЕ ИСПОЛНЕНИЕ

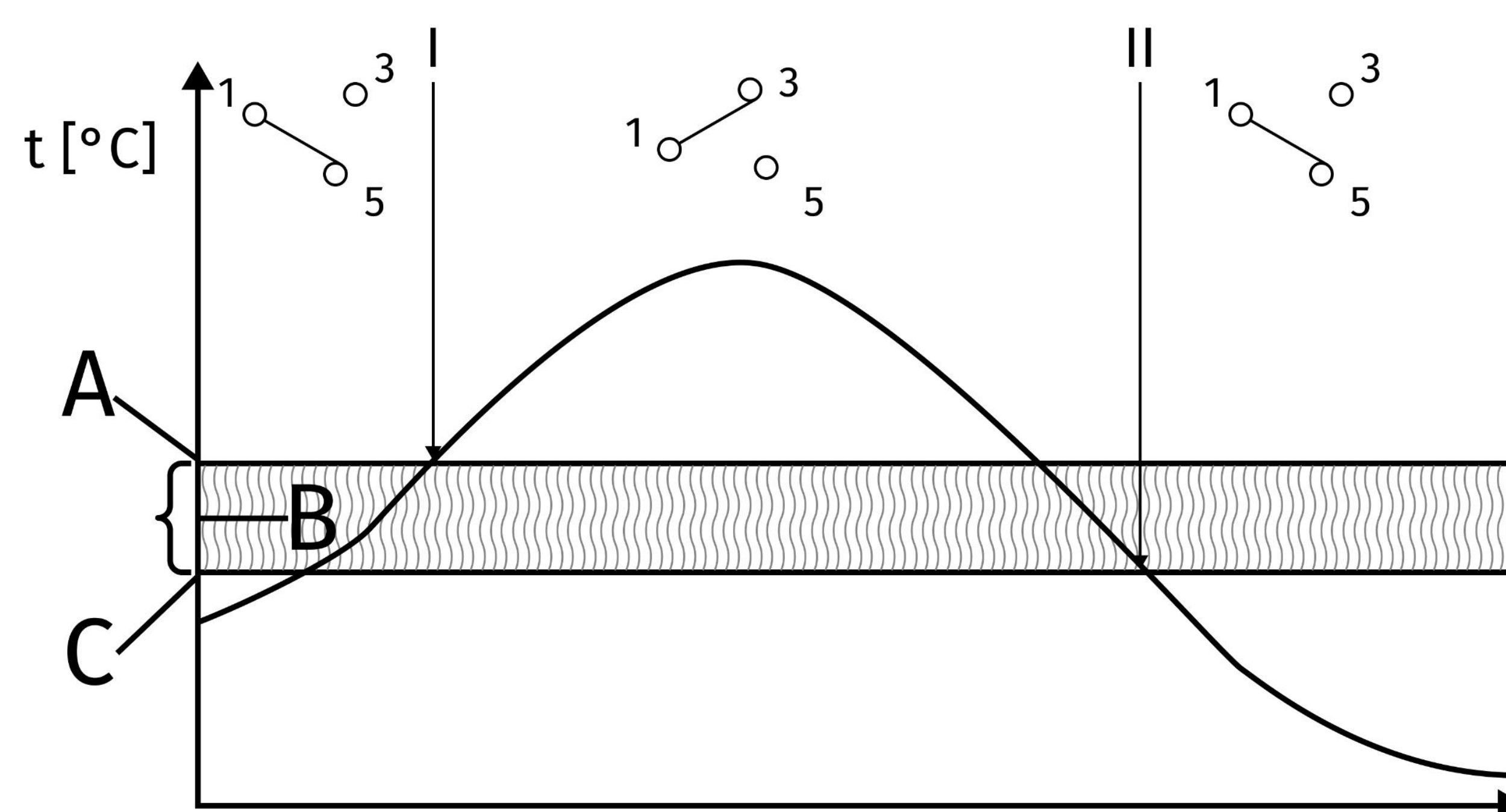
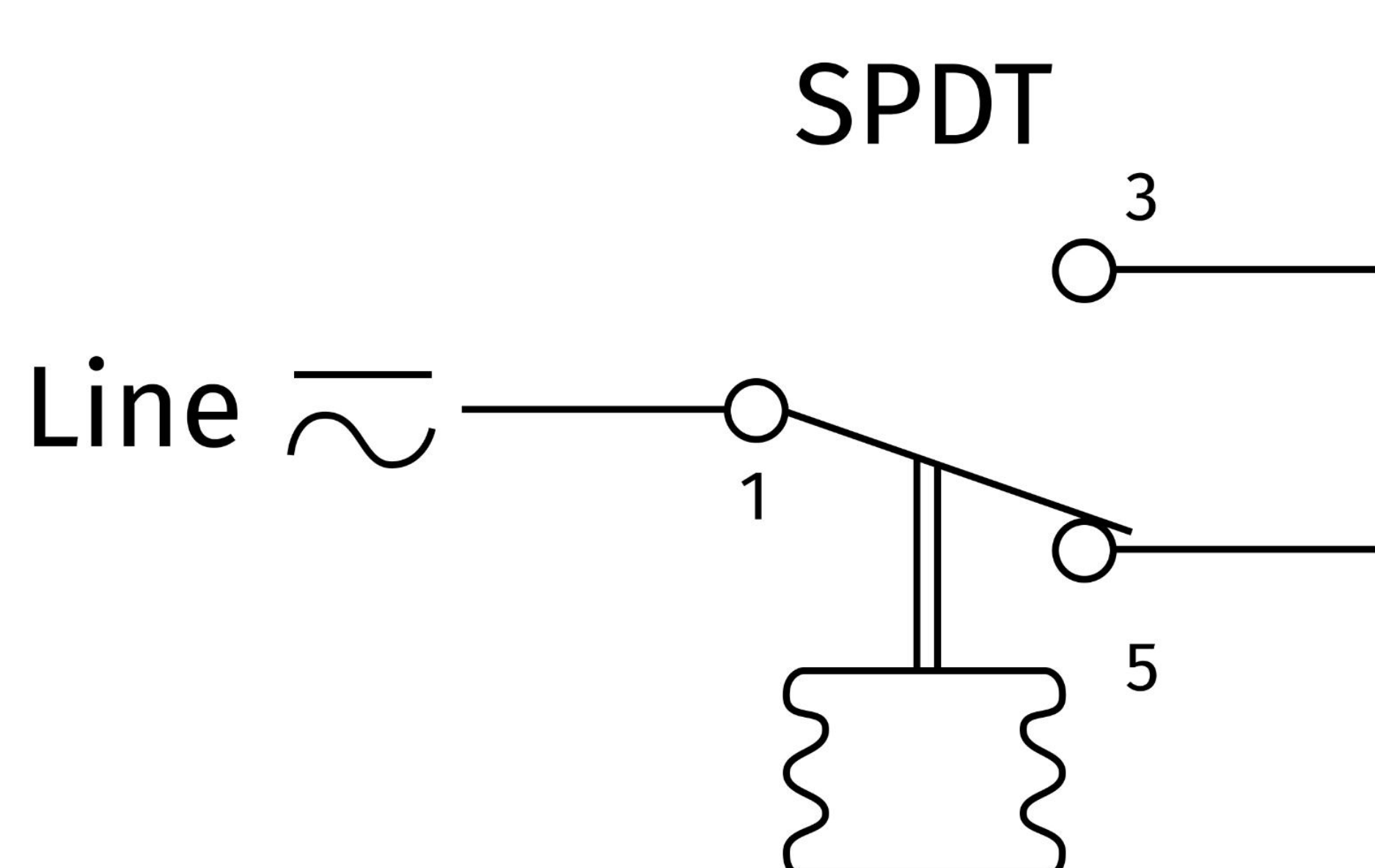


- |   |                                |
|---|--------------------------------|
| 1 – Регулировочный винт температуры           | 6 – Гофрированная труба        |
| 2 – Регулировочный винт настройки гистерезиса | 7 – Переключающий контакт SPDT |
| 3 – Основной рычаг                            | 8 – Переключающий контакт      |
| 4 – Пружина, регулирующая температуру         | 9 – Винт заземления            |
| 5 – Пружина регулировки гистерезиса           | 10 – Кабельный ввод            |

**Рекомендации по монтажу:** капилляр термостата должен быть установлен непосредственно после калорифера по потоку воздуха. Капилляр термостата должен перекрывать все сечение воздуховода. Ослабьте винты крепления и снимите переднюю крышку. Проведите провод через кабельный ввод (10) подключите контакты к соответствующим клеммам (7, 8) и подключите провод заземления к соответствующей клемме (9). Наденьте защитную крышку на корпус реле и затяните винты крепления. Закрепите корпус термостата на плоской поверхности с помощью кронштейна (входит в комплект).

## ПРИНЦИП ИЗМЕРЕНИЯ И РАБОТЫ

Когда температура в зоне нахождения капилляра превышает установленное значение (см. график), контакты 1-3 замыкаются, а контакты 1-5 размыкаются (точка I). Контакты возвращаются в исходное положение, когда температура падает ниже значения, равного уставке минус значение гистерезиса (точка II).



A – уставка температуры.  
B – гистерезис.  
C – уставка минус гистерезис.



**RGP**

**ПРОИЗВОДИТЕЛЬ:**  
ООО «Завод РГП»  
190020, г. Санкт-Петербург,  
наб. Обводного канала  
д. 223-225, лит. С

✉ info@rgp-tech.ru  
✉ sales@rgp-tech.ru  
☎ +7 (812) 425-61-16  
🌐 www.rgp-tech.ru