

ПРЕДПРИЯТИЕ МАКСАЭРО

- Производство воздуховодов и систем вентиляции
- Клапаны противопожарные
- Клапаны дымоудаления
- Вентиляторы общепром, дымоудаления, крышные

220056, г. Минск, ул. Стадионская, 15

Тел./факс: +375 17 244-67-44, 258-67-51, 347-73-56, 252-54-27

Velcom: +375 29 603-88-99

E-mail: olegaero@yandex.by

www.maxaero.by



Реле температуры (капиллярный термостат) TS LEFOO



1. ОБЩИЕ СВЕДЕНИЯ

Данное руководство по эксплуатации предназначено для общего ознакомления с конструкцией, устройством, принципами работы, эксплуатацией и периодическим техническим обслуживанием реле температуры (термостатов).

Монтаж, подключение и плановое техническое обслуживание термостатов должны проводиться только квалифицированным персоналом. Перед проведением любых работ рекомендуется ознакомиться с настоящим руководством.

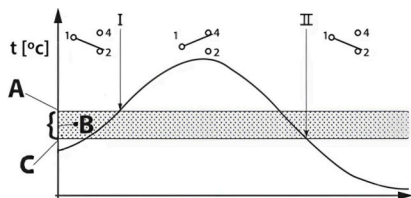
2. НАЗНАЧЕНИЕ

Реле температуры (капиллярный термостат) используется для регулирования температуры в системах ОВК, а также в системах вентиляции, где выполняет функцию защиты от замерзания caloriferов.

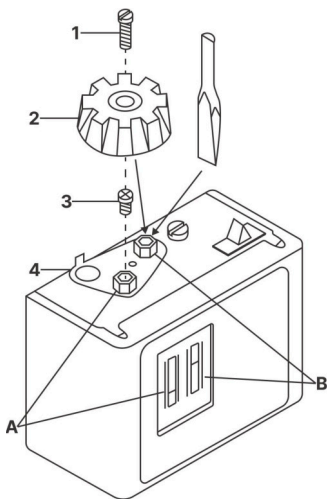
3. ПРИНЦИП ИЗМЕРЕНИЯ И РАБОТЫ

Когда температура в зоне нахождения капилляра превышает установленное значение (см. график), контакты 1-4 замыкаются, а контакты 1-2 размыкаются (точка I). Контакты возвращаются в исходное положение, когда температура падает ниже значения, равного уставке минус значение DIFF (точка II).

- A - уставка температуры
- B - гистерезис (дифференциал)
- C - уставка минус гистерезис



4. НАСТРОЙКА ТЕРМОСТАТА



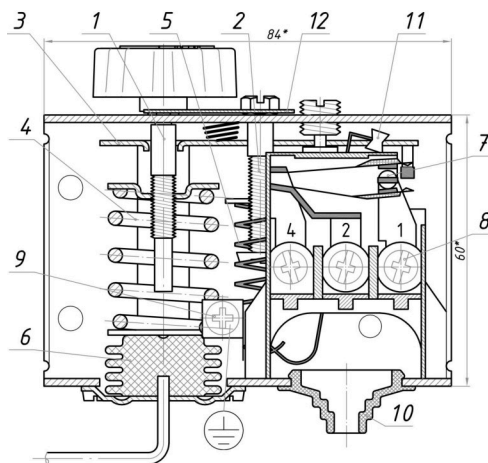
С помощью крестообразной отвертки ослабьте винт (1) и снимите регулировочное колесо (2). С помощью крестообразной отвертки ослабьте винт (3) и снимите фиксирующую пластину (4). Используйте специальную шестигранную отвертку или регулировочное колесико (2) для регулировки температуры винт (A) относительно регулировочной пластины шкалы (A). Используйте шестигранную отвертку или отвертку с прорезями, чтобы отрегулировать винт (B) относительно пластины шкалы (B) (можно использовать специальное отверстие на стопорной пластине). Регулировка производится с помощью вращения регулирующих винтов. Вращение по часовой стрелке — увеличение уставки, вращение против часовой — уменьшение.

Внимание: при регулировке DIFF (B) будьте внимательны с усилием, приложенным к регулятору, когда находитесь в «крайних» точках настройки. Вы можете повредить механизм, если будете пытаться выкрутить винт «до упора».

Для использования реле температуры в качестве термостата защиты от замораживания необходимо использовать для подключения клеммы 1-4.

Реле температуры поставляется с заводской настройкой 7°C (уставка срабатывания 12°C, DIFF 5°C). При падении температуры ниже 7°C контакты 1-4 разомкнутся, а контакты 1-2 замкнутся. Обратное переключение контактов произойдет автоматически при повышении температуры > 12°C

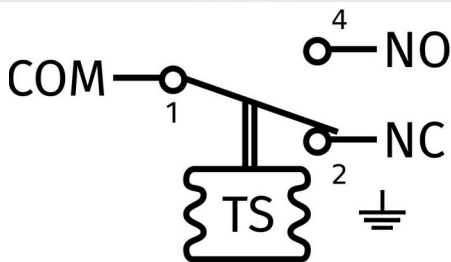
5. КОНСТРУКТИВНОЕ ИСПОЛНЕНИЕ



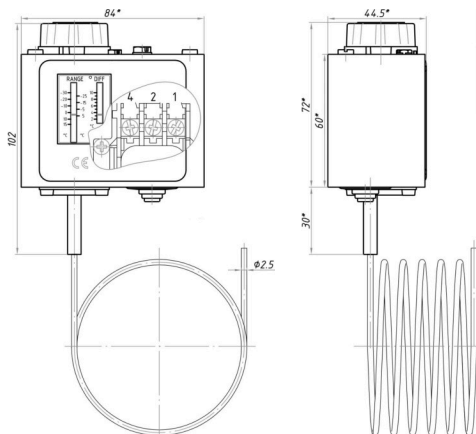
- 1 Винт настройки уставки
- 2 Винт настройки дифференциала
- 3 Основной рычаг
- 4 Основная пружина
- 5 Пружина дифференциала
- 6 Сильфон
- 7 Переключающая вилка
- 8 Клеммы
- 9 Клемма заземления
- 10 Кабельный ввод
- 11 Тумблер
- 12 Фиксирующая скоба настройки дифференциала

5. ТЕХНИЧЕСКИЕ ХАРАКТЕРИСТИКИ

Характеристика	Описание
Заводская уставка	T = 12 °C, DIFF = 5 °C
Диапазон регулировки	-30...+15 °C
Эксплуатация	-25...+65 °C
Температура среды	-40...+120 °C
Точность срабатывания	±1 °C
Дифференциал	2-10 °C
Макс. температура	120 °C
Защита корпуса	IP30
Материал корпуса	сталь, пластик
Размеры корпуса	72×84×44.5 мм
Материал капилляра	медн. трубка Ø 2.5 мм
Наполнитель	парообразный
Длина капилляра	1, 2, 3, 4, 6, 11.5 м
Мин. радиус изгиба	20 мм
Сброс аварии	автоматический
Переменный ток (AC-1)	16 А, 380 В
Переменный ток (AC-3)	16 А, 380 В
Переменный ток (AC-15)	10 А, 380 В
Спротивл. изоляции	≤500 мΩ
Ввод кабеля	уплотняемый D = 5-10 мм
Контактная группа	SPDT (COM-NO-NC)
Кол-во циклов (SPDT)	не менее 30 000
Подключение	клемма до 2.5 мм ²
Монтаж	на поверхность
Срок службы, циклы	не менее 10 лет, 10 ⁴
Длина капилляра	1 м 2 м 3 м
Вес, кг	0.460 0.487 0.520
Мин. длина, м	0.2 0.25 0.28
Скобы, шт	1 2 3
Длина капилляра	4 м 6 м 11.5 м
Вес, кг	0.565 0.625 0.868
Мин. длина, м	0.35 0.43 0.63
Скобы, шт	4 6 12

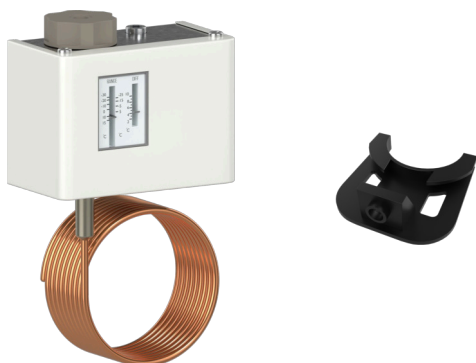


6. КОНСТРУКТИВНОЕ ИСПОЛНЕНИЕ



TS LEFOO

7. ВНЕШНИЙ ВИД И АКСЕССУАРЫ



TS LEFOO

MK-05



CASE-IP55

CASE-IP44

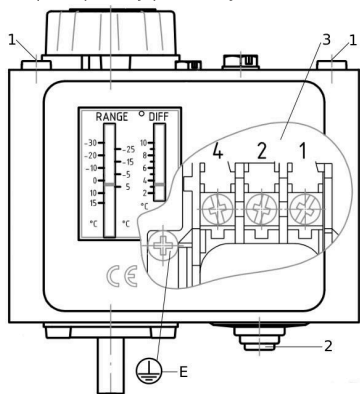
8. МОНТАЖ, ПОДКЛЮЧЕНИЕ

Монтаж и подключение следует выполнять с соблюдением мер безопасности указанных в разделе 9 настоящего Руководства.

Параметры окружающей среды: температура, давление и влажность должны соответствовать техническим характеристикам реле и стойкости их материалов к условиям измеряемой или окружающей среды. При монтаже и эксплуатации термостаты не должны подвергаться резкому нагреву, охлаждению, механическим ударам или иным нагрузкам, на которые они не рассчитаны.

Подготовку реле к монтажу следует выполнять в следующей последовательности:

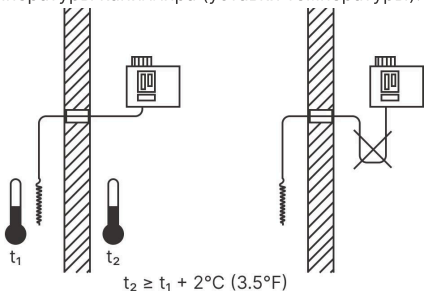
- 1 Перед вскрытием проверить комплектность.
- 2 Проверить целостность и внешний вид реле.
- 3 Проверить настройки.
- 4 Подготовить место для установки реле.
- 5 Установить реле и закрепить его.
- 6 Подключить кабель к контактам или к выводам.
- 7 Проверить работу реле на установке.



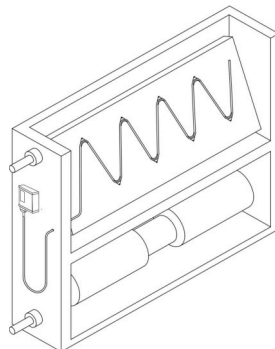
Ослабьте винты крепления (1) и снимите переднюю крышку. Проведите провод через кабельный ввод (2) подключите контакты к соответствующим клеммам (3) и подключите провод заземления к соответствующей клемме (E). Наденьте защитную крышку на корпус реле температуры и затяните винты (1). Закрепите корпус термостата на плоской поверхности с помощью кронштейна (входит в комплект поставки).

Не прикасайтесь к внутренним движущимся частям, чтобы не повредить механизмы.

ВНИМАНИЕ: Температура корпуса термостата при работе должна быть минимум на 2 °C выше температуры капилляра (уставки температуры).



Капиллярная трубка прокладывается с теплой стороны calorifера поперечно или параллельно теплообменным трубам (мы рекомендуем параллельную прокладку) с покрытием всей площади (для защиты calorиферов большой площади может понадобиться 2, 3 или более защитных термостатов). Во избежание повреждения капиллярной трубки рекомендуется выдерживать минимальный радиус изгиба 20 мм.



При установке на настенный кронштейн допустимая вибрация корпуса выключателя находится в диапазоне 0-1000 Гц. Установите капиллярную трубку в воздуховоде или в любом другом месте, где требуется контроль температуры, используя пластиковые уголки.

ВНИМАНИЕ: Претензии (обращения по гарантии) по комплектности и внешним повреждениям не принимаются без наличия упаковки реле.

Установку и монтаж термостатов должны проводить только квалифицированные специалисты.

9. МЕРЫ БЕЗОПАСНОСТИ

По способу защиты персонала от поражения электрическим током температурные реле относятся к классу 0I по ГОСТ Р 12.1.019–2009.

При монтаже, подключении и проверке реле следует соблюдать требования ГОСТ 12.3.019, Правила эксплуатации электроустановок потребителей и Правила охраны труда при эксплуатации электроустановок потребителей.

Любые работы по монтажу, подключению и обслуживанию термостатов следует производить только при отключенном напряжении.

10. МАРКИРОВКА И УПАКОВКА

На упаковке каждого реле содержится:

- артикул и наименование реле температуры,
- длина измерительной трубки (капилляра),
- основные технические характеристики,
- QR-код, ведущий на сайт с инструкцией,
- контактная информация,
- прочая информация.

Реле температуры поставляются в комплекте с кронштейном, монтажными уголками и крепежом.

Длина, м	1	2	3	4	6	11.5
Уголки, шт	1	2	3	4	6	12

11. ТРАНСПОРТИРОВАНИЕ И ХРАНЕНИЕ

Термостаты транспортируются всеми видами транспорта, в закрытых транспортных средствах на любые расстояния, в соответствии с правилами перевозки грузов на транспорте данного вида.

Условия транспортирования термостатов в упаковке предприятия изготовителя должны соответствовать условиям 6 по ГОСТ 15150. Допускается транспортирование реле температуры в контейнерах, обеспечивающих их неподвижность, без упаковки по ГОСТ 21929. Термостаты должны храниться в сухих закрытых помещениях, согласно условиям хранения 3 по ГОСТ 15150. Воздух помещений не должен содержать пыли, а также агрессивных паров и газов, вызывающих коррозию.

Утилизация изделий должна производиться в соответствии с установленным на предприятии порядком, законами РФ № 96-ФЗ, № 2060-1, № 89-ФЗ, № 52-ФЗ и другими нормами. Указания по утилизации можно получить у представителя органов местной власти.

12. ГАРАНТИЯ И СРОК СЛУЖБЫ

Срок службы реле температуры (термостатов) при условии соблюдения рабочих диапазонов эксплуатации и проведения регулярного технического обслуживания не менее 10 лет.

ООО «Завод РГП» гарантирует соответствие реле заявленным техническим характеристикам при соблюдении потребителем условий транспортировки, хранения, монтажа и эксплуатации. Гарантийный срок составляет 12 месяцев со дня продажи. При отсутствии документов, подтверждающих дату продажи, гарантийный срок исчисляется как 18 месяцев со дня изготовления, указанного на корпусе (коробке). В любом случае гарантийный срок не может превышать 12 месяцев с момента продажи.

Федеральный закон № 184-ФЗ от 27 декабря 2002 «О техническом регулировании» устанавливает две формы обязательного подтверждения соответствия — декларирование и сертификация.

184-ФЗ: «Обязательное подтверждение соответствия проводится только в случаях, установленных соответствующим техническим регламентом, и исключительно на соответствие требованиям технического регламента.

Постановлением Правительства РФ № 2425 от 23 декабря 2021 утвержден единый перечень продукции, подлежащей обязательной сертификации, и единый перечень продукции, подлежащей декларированию соответствия и явным образом регламентирует, какая продукция требует обязательного подтверждения соответствия в форме сертификации или декларирования, а какая продукция не подлежит декларированию и сертификации и запрещает выдачу сертификатов соответствия или принятия деклараций продукции, которая не включена в указанный перечень.

Реле температуры (термостаты) не включены в указанный перечень и не подлежат обязательной сертификации.

Реле температуры (капиллярные термостаты) подлежат обязательному декларированию согласно ТР ТС 004/2011. Декларация соответствия ЕАЭС N RU Д-СН.РА07.В.38328/23 от 11.09.2023 действительная до 10.09.2028 года.

РУКОВОДСТВО ПО ЭКСПЛУАТАЦИИ

СЕРИЯ TS


РЕЛЕ ТЕМПЕРАТУРЫ LEFOO


РГП

ЕАЭС N RU Д-СН.РА07.В.38328/23 до 10.09.2028

 <https://rgp-tech.ru/>

 sales@rgp-tech.ru

 +7 (812) 425-61-16

 г. Санкт-Петербург,
наб. Обводного канала,
д. 223-225, лит. С



Каталог

EAC

Капиллярный термостат (реле температуры) изготовлен и упакован в соответствии с техническими условиями, действующей технической документацией и признан годным для эксплуатации.

Производитель оставляет за собой право внесения изменений в конструкцию, маркировку, или техническую документацию.

Дата продажи
(изготовления): « ____ » _____ 20 ____ г.

Номер партии
(на коробке):

Штамп (печать)
(дилера, продавца):

Производитель: Zhejiang LEFOO Controls Co.
Импортер: ООО «Завод РГП»

ВНИМАНИЕ:

Согласно ТР ТС 004/2011 и ТР ТС 020/2011 «Эксплуатационные документы, входящие в комплект технического средства бытового назначения, могут быть выполнены только на электронных носителях»

«Эксплуатационные документы, входящие в комплект низковольтного оборудования не бытового назначения, могут быть выполнены только на электронных носителях»