

## ПРЕДПРИЯТИЕ МАКСАЭРО

- Производство воздуховодов и систем вентиляции
- Клапаны противопожарные
- Клапаны дымоудаления
- Вентиляторы общепром, дымоудаления, крышные

220056, г. Минск, ул. Стариновская, 15

Тел./факс: +375 17 244-67-44, 258-67-51, 347-73-56, 252-54-27

Velcom: +375 29 603-88-99

E-mail: olegaero@yandex.by

www.maxaero.by



# TS-E01-PRO-IP68 Уличный датчик температуры



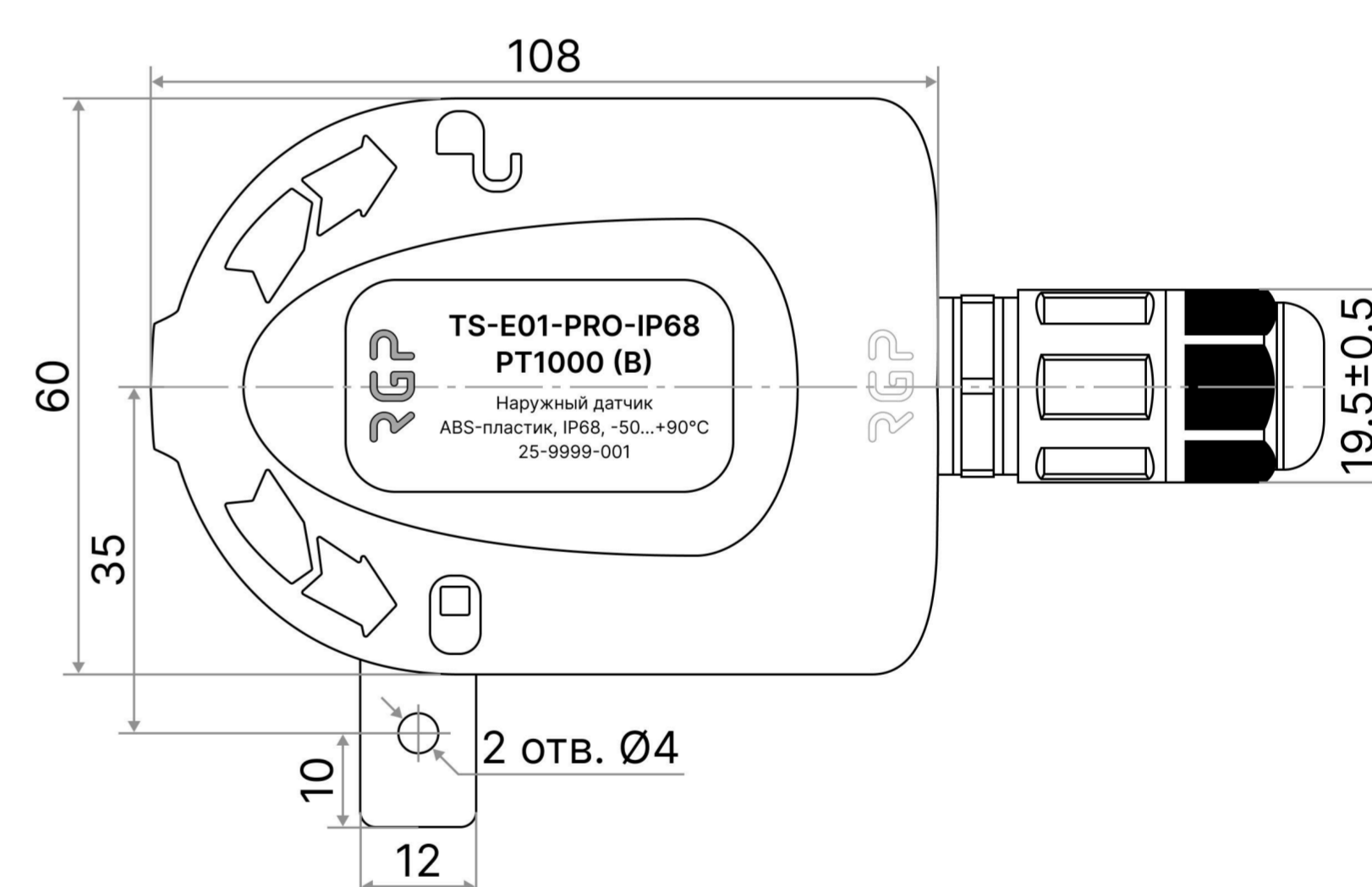
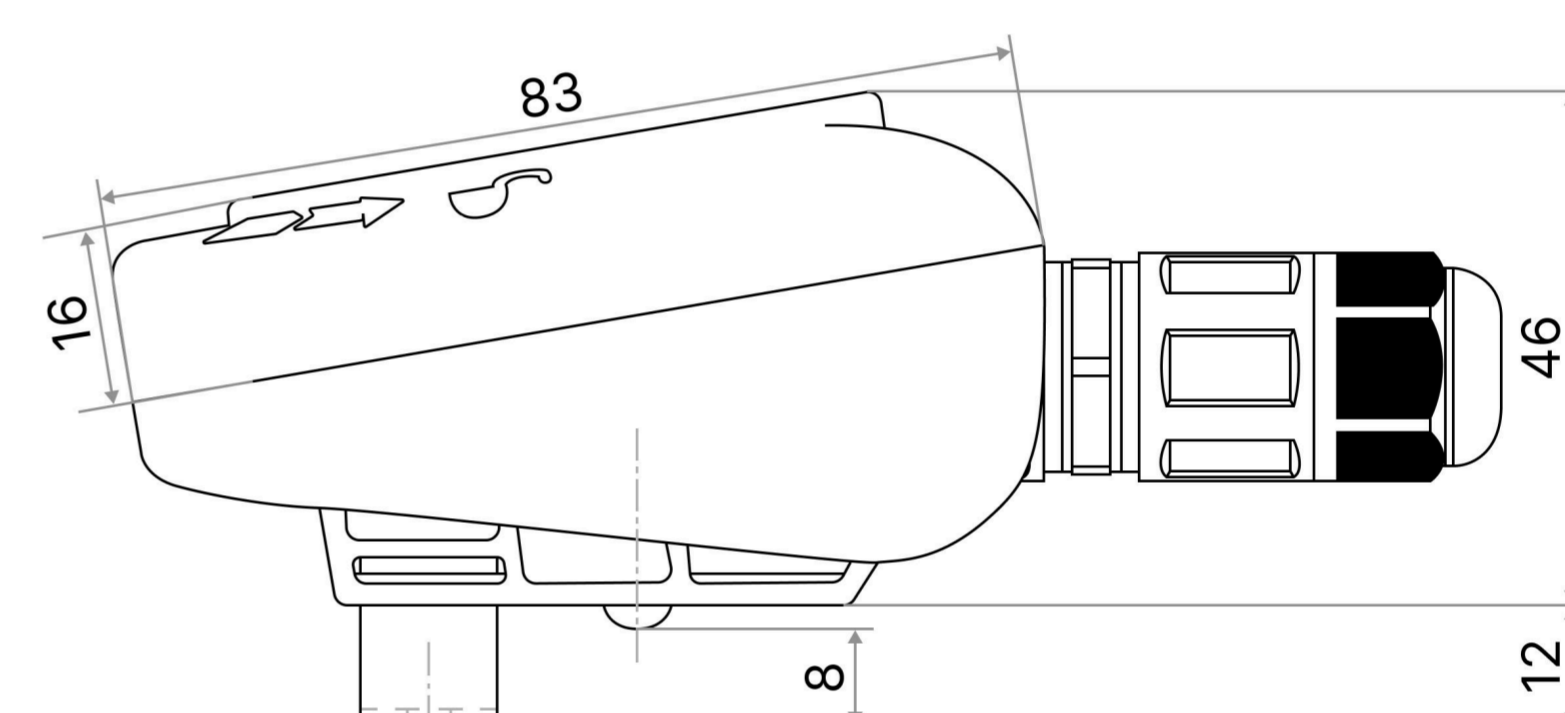
# TS-E01-PRO-IP68

## Уличный датчик температуры

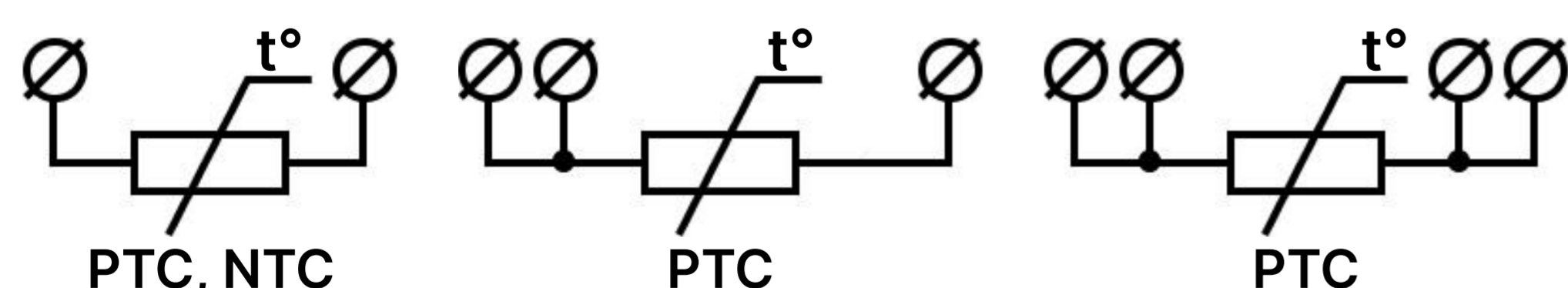
Наружный датчик температуры с полной защитой от пыли и влаги IP68 с водонепроницаемым коннектором с встроенной клеммной колодкой. Сенсор расположен внутри гильзы из нержавеющей стали запрессованной в корпус из ABS-пластика, подключение осуществляется снаружи посредством винтовых клемм, встроенных в кабельный ввод-коннектор, датчик крепится на стену с помощью комплектной монтажной скобы. Датчик температуры предназначен для использования в сложных климатических условиях или условиях повышенных загрязнений от пыли, влаги и прочих веществ.



Характеристика	Описание
Диапазон измерения температуры	NTC -50...+150 °С, PTC -70...+200 °С
Эксплуатация (рекомендуемая)	-50...+100 °С
Погрешность (А) РТ1000, РТ100	$\pm(0.15+0.0017* t )$ °С, t - температура
Погрешность (В) РТ1000, РТ100	$\pm(0.3+0.005* t )$ °С, t - температура
Погрешность Ni1000 (TK5000)	$\pm(0.4+0.028* t )$ °С, t - температура
Погрешность NTC10k	$\pm 1\%$ (при 25°C), B25/50 = 3950, 3435
Защита сенсора датчика, коннектора	IP68
Материал и размеры корпуса	ABS-пластик, 108x60x46 мм
Материал коннектора	огнестойкий пластик PA66 (UL94 V2)
Размеры коннектора	70x19.5x19.5 мм
Защитная гильза	AISI, 6x20x0.3 мм
Ввод кабеля	M16x2, кабель диаметром 3-9 мм
Доступные измерительные элементы	РТ100, РТ1000, NTC10k, Ni1000
Схема подключения	2-х (типовая), 3-х, 4-х проводная
Подключение	винтовые клеммы 0.5...1.5 мм <sup>2</sup>
Тепловая инерция	не более 10-30 сек
Монтаж	настенный (с помощью скобы)
Комплектность	Z-скоба для крепления, РЭ (паспорт)
Межповерочный интервал	2 года
Срок службы	не менее 10 лет



### Схемы для подключения



Артикулы	Наименование
TS-E01-PRO-IP68 РТ100	Датчик температуры наружного воздуха (Z-скоба)
TS-E01-PRO-IP68 РТ1000	Датчик температуры наружного воздуха (Z-скоба)
TS-E01-PRO-IP68 Ni1000	Датчик температуры наружного воздуха (Z-скоба)
TS-E01-PRO-IP68 NTC10k (3950)	Датчик температуры наружного воздуха (Z-скоба)
TS-E01-PRO-IP68 NTC10k (3435)	Датчик температуры наружного воздуха (Z-скоба)

