

ПРЕДПРИЯТИЕ МАКСАЭРО

- Производство воздуховодов и систем вентиляции
- Клапаны противопожарные
- Клапаны дымоудаления
- Вентиляторы общепром, дымоудаления, крышные

220056, г. Минск, ул. Стариновская, 15

Тел./факс: +375 17 244-67-44, 258-67-51, 347-73-56, 252-54-27

Velcom: +375 29 603-88-99

E-mail: olegaero@yandex.by

www.maxaero.by



TS-E03-IP68 STANDART

Уличный датчик температуры



TS-E03-IP68 STANDART

Уличный датчик температуры

Специализированный датчик для работы в нестандартных и экстремальных условиях. Корпус из термостойкого PBT-пластика обеспечивает стабильную работу в диапазоне от -60°C до +120°C. Полная защита от воды и влаги (IP68) гарантирует надёжность при любых погодных явлениях. Вынесенный сенсор с термопроводящим герметиком обеспечивает высокую точность измерений. Предназначен для применения в условиях экстремальных температур, промышленных объектах, термокамерах, сушильных установках и холодильных камерах. Водонепроницаемый коннектор и настенный монтаж.

Гарантия
2
года

EAC

IP68

+150
-50
NTC

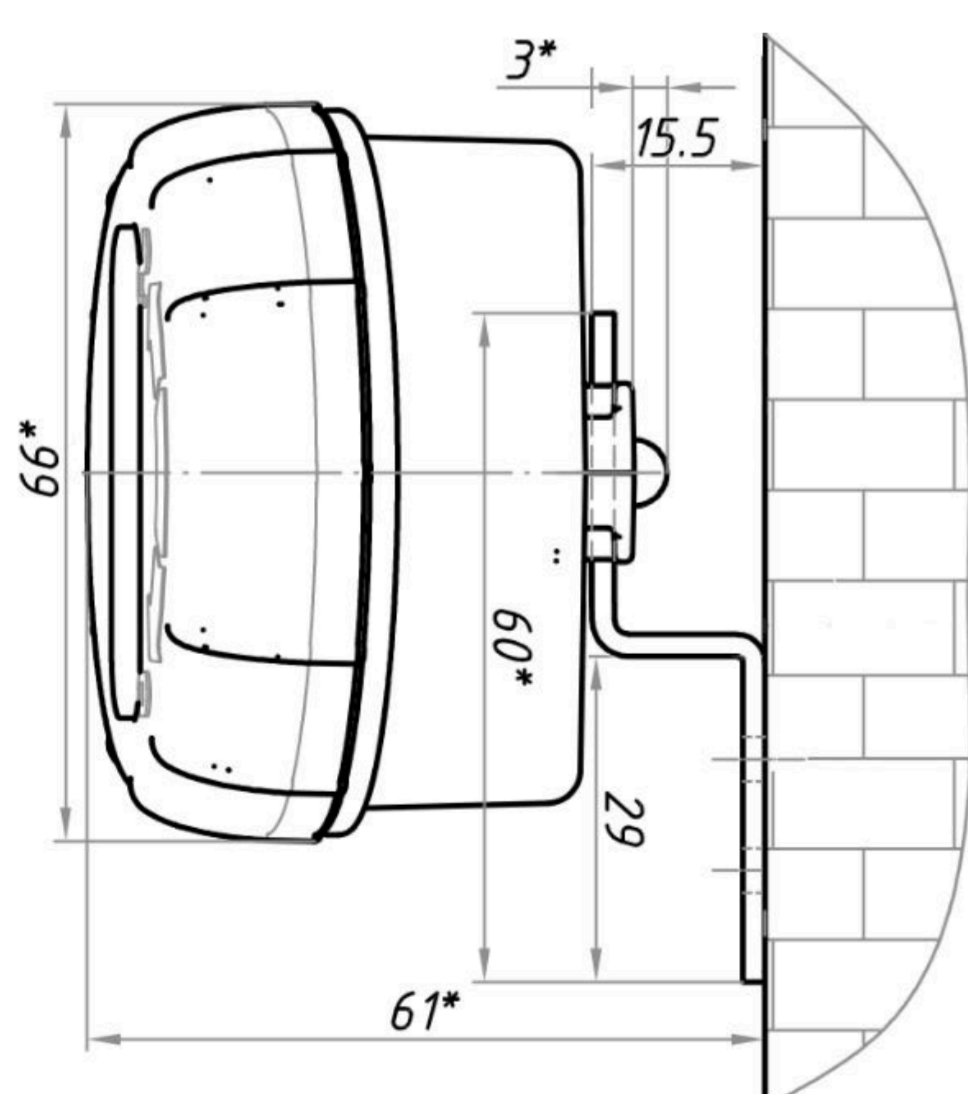
+200
-70
PTC

*
-60°C
+120°C

t°
PTC, NTC

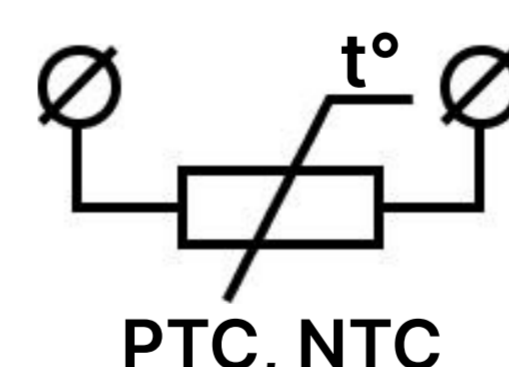
Характеристика	Описание
Диапазон измерения температуры	NTC -50...+150 °C, PTC -70...+200 °C
Эксплуатация (рекомендуемая)	-60...+120 °C
Погрешность измерения PT1000	$\pm(0.3+0.005* t)$ °C, t - температура
Погрешность измерения NTC10k	$\pm 1\%$ (при 25°C), B25/50 = 3950, 3435
Степень защиты	IP68 (до 10 метров)
Материал и размеры корпуса	PBT-пластик, 103x66x49 мм
Материал коннектора	огнестойкий пластик PA66 (UL94 V2)
Размеры коннектора	70x19.5x19.5 мм
Защитная гильза	AISI, 6x20x0.3 мм
Ввод кабеля	M16x1.5, кабель диаметром 3-9 мм
Доступные измерительные элементы	PT1000, NTC10k (3950, 3435)
Схема подключения	2-х проводная
Подключение	винтовые клеммы 0.5...1.5 мм ²
Тепловая инерция	не более 30-60 сек
Монтаж	настенный (с помощью скобы)
Комплектность	датчик и Z-скоба для крепления
Срок службы	не менее 10 лет

Схема для подключения



Удельное сопротивление кабеля

2 x 0,5 mm ² (Cu)	
50 m	100 m
3,36 Ω	6,72 Ω



Артикулы	Наименование
TS-E03-IP68 PT1000	Датчик температуры наружного воздуха (PBT-пластик)
TS-E03-IP68 (3950)	Датчик температуры наружного воздуха (PBT-пластик)
TS-E03-IP68 (3435)	Датчик температуры наружного воздуха (PBT-пластик)

