

ПРЕДПРИЯТИЕ МАКСАЭРО

- Производство воздуховодов и систем вентиляции
- Клапаны противопожарные
- Клапаны дымоудаления
- Вентиляторы общепром, дымоудаления, крышные

220056, г. Минск, ул. Стариновская, 15

Тел./факс: +375 17 244-67-44, 258-67-51, 347-73-56, 252-54-27

Velcom: +375 29 603-88-99

E-mail: olegaero@yandex.by

www.maxaero.by



Промышленный канальный датчик температуры TS-K-NT



TS-K-NT Промышленный канальный датчик температуры

Датчик температуры в защитной гильзе, предназначенный для измерения температуры в каналах, трубопроводах и технологических зонах. Датчик выполнен на базе платиновых термосопротивлений Pt100 и Pt1000, размещённых в нержавеющей гильзе для быстрого отклика и высокой точности. Корпус из силумина с керамической клеммной колодкой, датчик обеспечивает надёжное подключение по 2-х, 3-х или 4-х проводной схеме. Конструкция защищена по стандарту IP65 и подходит для промышленных условий эксплуатации.

Гарантия
3
года

EAC

IP65

+300
-50
PTC A

+500
-70
PTC B

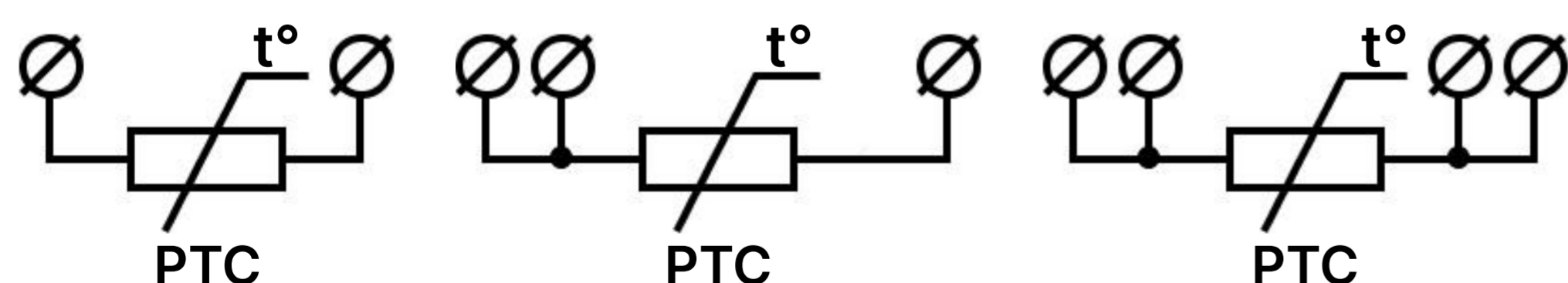
*** -60°C**
+85°C

t°
PTC

Характеристика	Описание
Диапазон измерения температуры	PTC (A) -50...+300 °C, PTC (B) -70...+500 °C
Условное давление	не более 0.6 МПа (6 бар)
Эксплуатация (корпус)	-60...+85 °C
Сенсор PT1000, PT100 (A)	$\pm(0.15+0.0017* t)$ °C, t - температура
Сенсор PT1000, PT100 (B)	$\pm(0.3+0.005* t)$ °C, t - температура
Долговременная стабильность	< 0.05 °C (в год)
Защита корпуса/сенсора	IP65/IP67
Материал корпуса, уплотнений	силумин, резина
Размеры корпуса	97×78×100 мм
Материал зонда	AISI 304/316 (нержавеющая сталь)
Размеры зонда	Ø 6 мм, 100, 200, 300, 400, 500 мм
Ввод кабеля	M20×1.5, кабель диаметром ≤ 10 мм
Доступные измерительные элементы	PT100, PT1000 (A, B)
Схема подключения	2-х, 3-х, 4-х проводная
Соединительные клеммы	клемма на керамической подложке
Тепловая инерция	не более 10-30 сек
Сопротивление изоляции	не менее 100 Мом
Монтаж и установка	в воздухопровод, в погружную гильзу
Комплектность	РЭ (паспорт)
Срок службы (средний)	не менее 10 лет

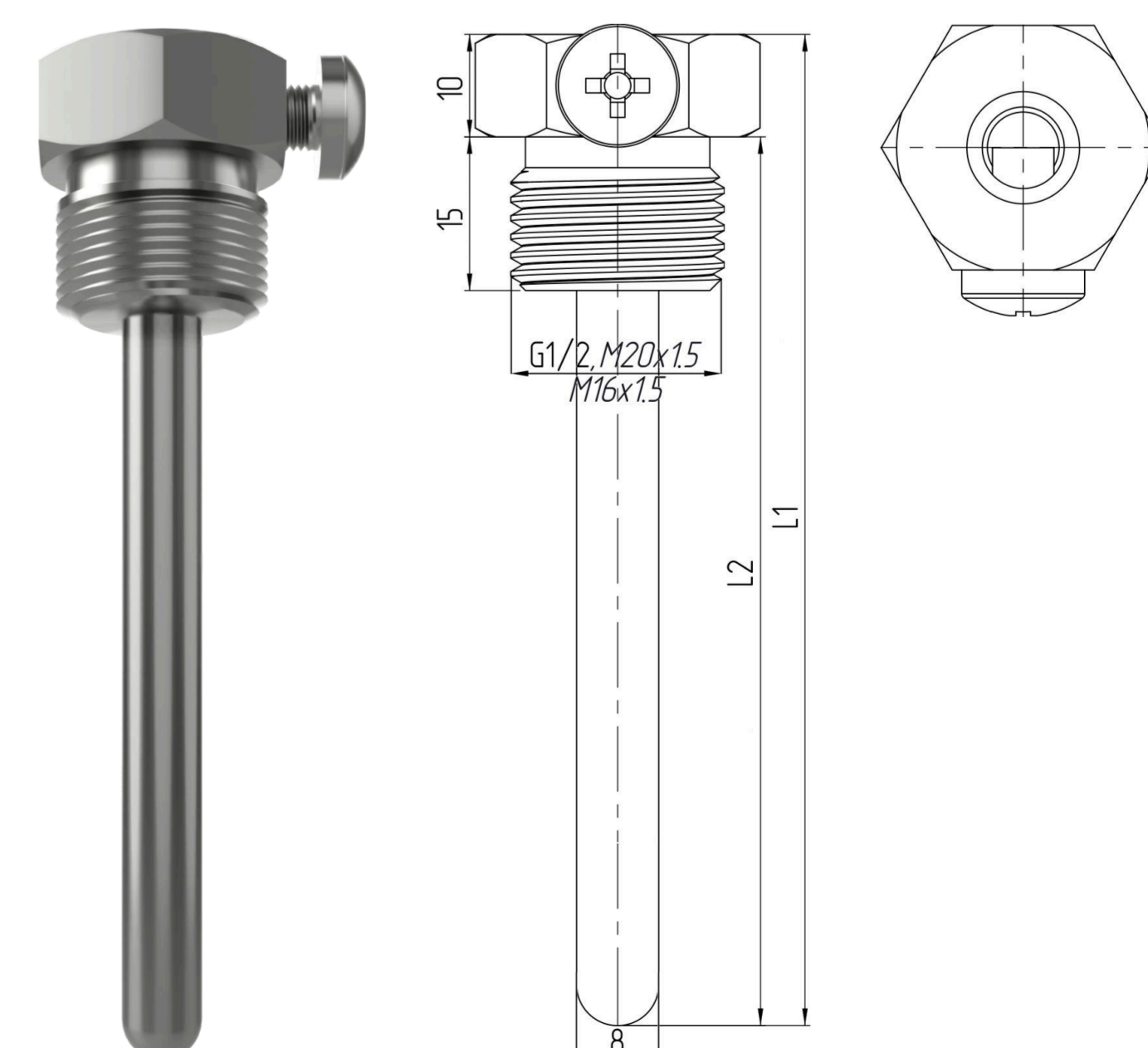


Схема подключения



Принадлежности

Гильзы типа D и TH-MS	Погружные гильзы серии D и TH-MS из нержавеющей стали, Ø = 8 мм, установочная длина = 50–500 мм, внутренний диаметр гнезда Ø = 7 мм, с прижимным винтом M6 × 12, T = -60...+200 °C, P _{max} = 25 бар
-----------------------	---



Артикулы	Наименование
TS-K100-НТ-BCD	Датчик температуры гильзовый 100 мм промышленный
TS-K150-НТ-BCD	Датчик температуры гильзовый 150 мм промышленный
TS-K200-НТ-BCD	Датчик температуры гильзовый 200 мм промышленный
TS-K250-НТ-BCD	Датчик температуры гильзовый 250 мм промышленный
TS-K300-НТ-BCD	Датчик температуры гильзовый 300 мм промышленный
TS-K350-НТ-BCD	Датчик температуры гильзовый 350 мм промышленный
TS-K400-НТ-BCD	Датчик температуры гильзовый 400 мм промышленный
TS-K450-НТ-BCD	Датчик температуры гильзовый 450 мм промышленный
TS-K500-НТ-BCD	Датчик температуры гильзовый 500 мм промышленный

* TS-K200-НТ-РТ1000А-2 – промышленный датчик температуры длиной 200 мм с сенсором РТ1000 класс А и 2-х проводной схемой подключения.

Тип датчика

TS-K - датчик температуры гильзовый промышленный

Длина гильзы, L1 мм

100, 150, 200, 250, 300, 350, 400, 450, 500

Тип сенсора

РТ100, РТ1000

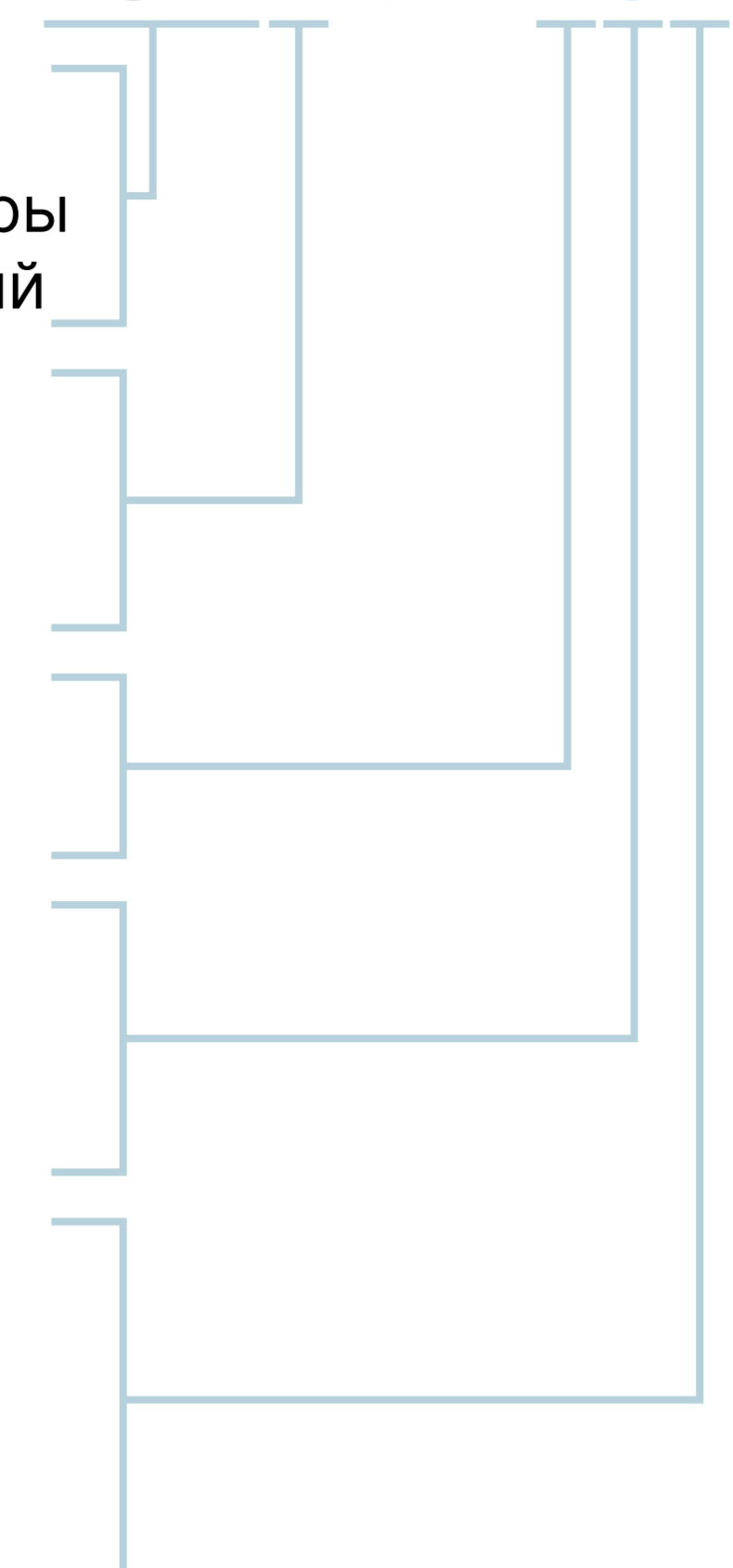
Класс сенсора

A - точность А
B - точность В

Схема подключения

2 - 2-х проводная
3 - 3-х проводная
4 - 4-х проводная

TS-KA-НТ-BCD



Габаритный чертеж

