

ПРЕДПРИЯТИЕ МАКСАЭРО

- Производство воздуховодов и систем вентиляции
- Клапаны противопожарные
- Клапаны дымоудаления
- Вентиляторы общепром, дымоудаления, крышные

220056, г. Минск, ул. Стариновская, 15

Тел./факс: +375 17 244-67-44, 258-67-51, 347-73-56, 252-54-27

Velcom: +375 29 603-88-99

E-mail: olegaero@yandex.by

www.maxaero.by



Преобразователи температуры и влажности серия THS





Преобразователи температуры и влажности

Серия THS

Преобразователи влажности и температуры серии THS разработаны специально для применения в системах ОВК (HVAC) и успешно применяются производителями вентиляционного оборудования, системными интеграторами и монтажными организациями для систем управления и контроля микроклимата. Преобразователи влажности выпускаются на базе единого технологического решения в различных корпусах: комнатные, каналные и промышленные (наружные). Датчики питаются от напряжения 24В AC/DC и передают измеренные значения посредством выходных сигналов 0-10В, 4-20мА или RS485 (ModBus).

Печатные платы на базе микропроцессора с унифицированными выходными сигналами датчиков разработаны ООО «Завод РГП» и выступают в качестве согласующего звена между цифровым емкостным сенсором с интерфейсом I2C и системами автоматизации.

Преимущества «THS»

- Стандартный сенсор: $\pm 2\%$ RH, ± 0.3 °C
- Высокоточный сенсор: $\pm 1\%$ RH, ± 0.1 °C
- Питающее напряжение: 24В AC/DC
- Выходные сигналы: 0-10В, 4-20мА
- Выходной интерфейс: RS485 (ModBus)
- Гарантия производителя: 1 или 2 года
- Срок службы: не менее 5 лет
- Производство под вашим брендом
- Минимальные сроки поставки
- Разработано и произведено в России





Комнатные датчики температуры и влажности

THS-01	Датчик температуры и влажности комнатный	4.3
--------	--	-----

Канальные датчики температуры и влажности

THS-02-190	Датчик температуры и влажности канальный	4.5
THS-02-240	Датчик температуры и влажности канальный	4.7

Промышленные (наружные) датчики температуры и влажности

THS-03	Датчик температуры и влажности промышленный	4.9
--------	---	-----

Высокоточные датчики температуры и влажности (серия HP)

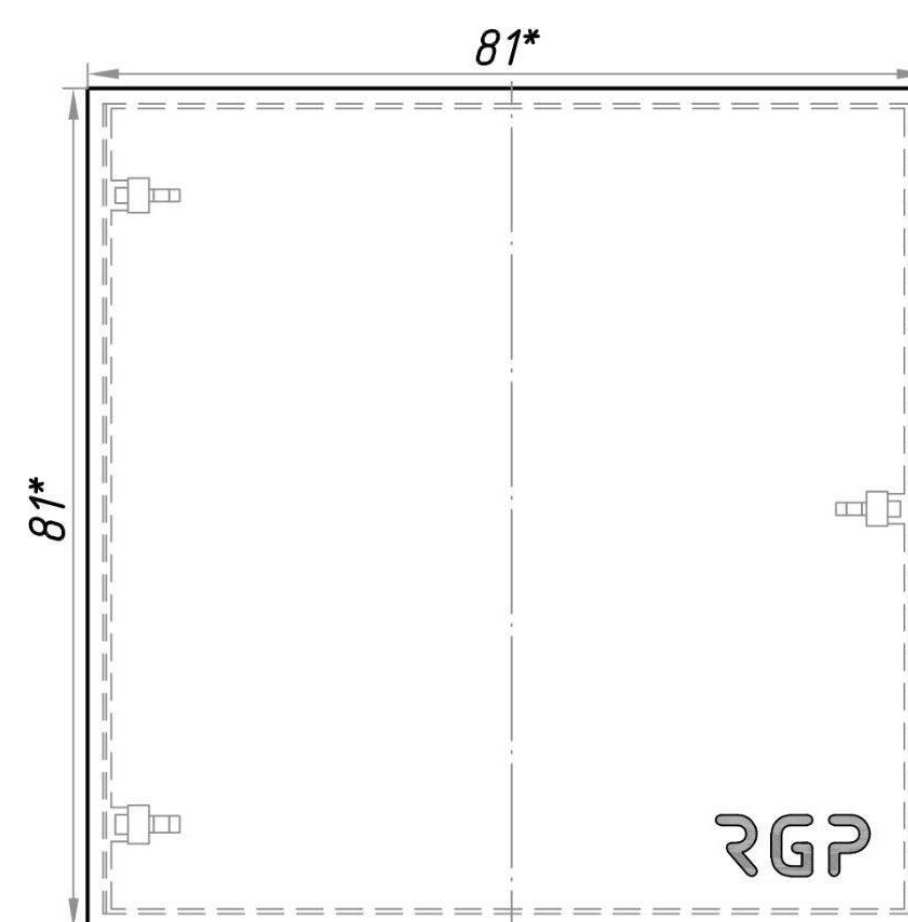
THS-01-HP	Датчик температуры и влажности комнатный	4.13
THS-02-240-HP	Датчик температуры и влажности канальный	4.15
THS-03-HP	Датчик температуры и влажности промышленный	4.17

THS-01 Комнатный датчик температуры и влажности

Комнатный преобразователь температуры и влажности в корпусе из ABS-пластика со степенью защиты IP21 разработан специально для применения в офисных и жилых помещениях. Микропроцессор на плате преобразует сигнал I2C от ёмкостного сенсора, представляющего собой конденсатор, ёмкость которого меняется в зависимости от влажности, в пропорциональный сигнал 0–10В или 4–20мА и в интерфейс RS485 (ModBus). Диапазон измерения влажности 0...100% RH, температуры 0...+50, -20...+50 °С



Характеристика	Описание
Диапазон температуры (сенсор)	-40...+120 °С
Диапазон влажности (сенсор)	0...100% RH
Тип сенсора	ёмкостной
Эксплуатация (корпус с платой)	0...+50 °С, < 80% RH
Измеряемая среда	воздух без агрессивных паров
Защита корпуса (сенсора)	IP21/IP00
Материал корпуса	ABS-пластик
Размеры корпуса	81×81×28 мм
Ввод кабеля	из стены
Сигнал на выходе	0-10В, 4-20мА, ModBus RTU (RS485)
Канал температуры	0...+50 °С, -20...+50 °С *
Канал влажности	0...100% RH *
Гистерезис, нелинейность	±1% RH, ±0.1% RH
Долговременная стабильность	<1% RH, <0.1 °С (в год)
Погрешность RH (сенсор)	±2% RH ** (типичное значение)
Погрешность Т (сенсор)	±0.3 °С ** (типичное значение)
Время отклика	60-180 секунд
Напряжение питания (0-10В, 4-20мА)	24 В AC/DC ±20%
Напряжение питания (RS485)	24 В DC ±20%
Протокол связи (RS485)	ModBus RTU
Скорость передачи данных	4800...38400 кБит/с
Дополнительные сенсоры	PT1000, NTC10к, Ni1000
Соединительные клеммы	клемма винтовая до 2.5 мм ²
Монтаж	саморезами на поверхность
Комплектность	РЭ (паспорт)
Срок службы	не менее 5 лет

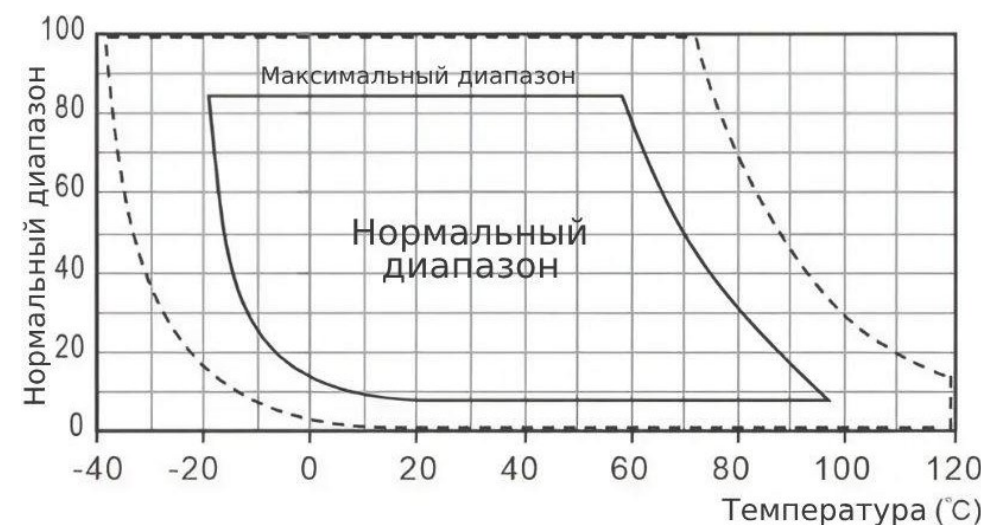


* Диапазон калибровки может быть изменен по специальному запросу

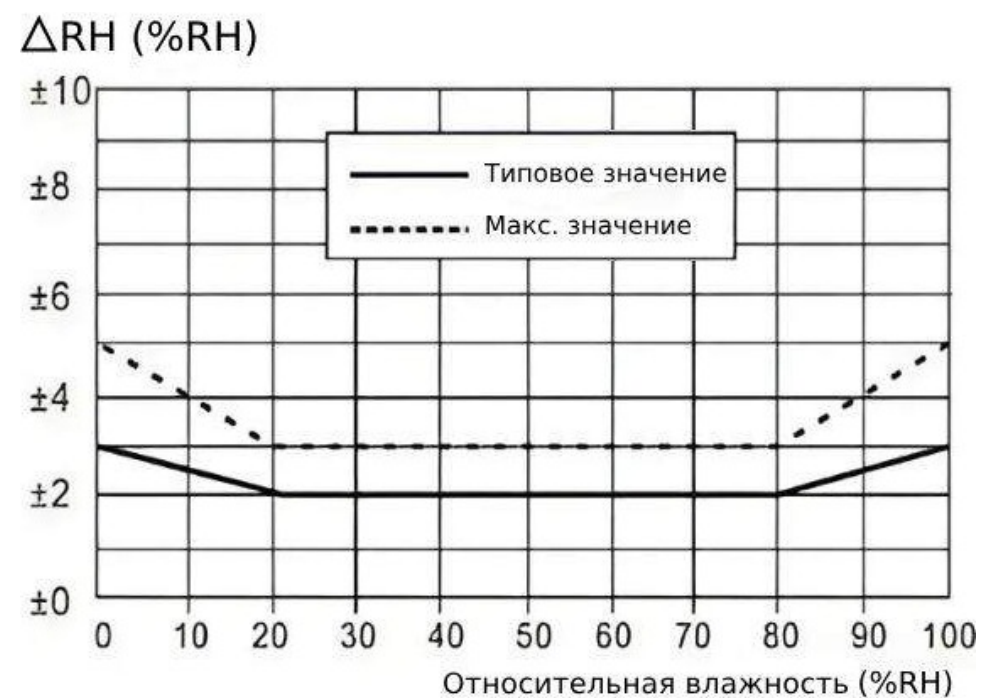
^^ Погрешность измерения зависит от температуры и влажности (см. таблицу)

Артикулы	Наименование
THS-01	Датчик температуры и влажности комнатный (0-10В)
THS-01-420	Датчик влажности комнатный (4-20мА)
THS-01-ModBus	Датчик температуры и влажности комнатный (ModBus)
THS-01+Pt1000	Датчик температуры и влажности комнатный (0-10В)
THS-01+NTC10k-1	Датчик температуры и влажности комнатный (0-10В)
THS-01+NTC10k-2	Датчик температуры и влажности комнатный (0-10В)
THS-01+Ni1000	Датчик температуры и влажности комнатный (0-10В)

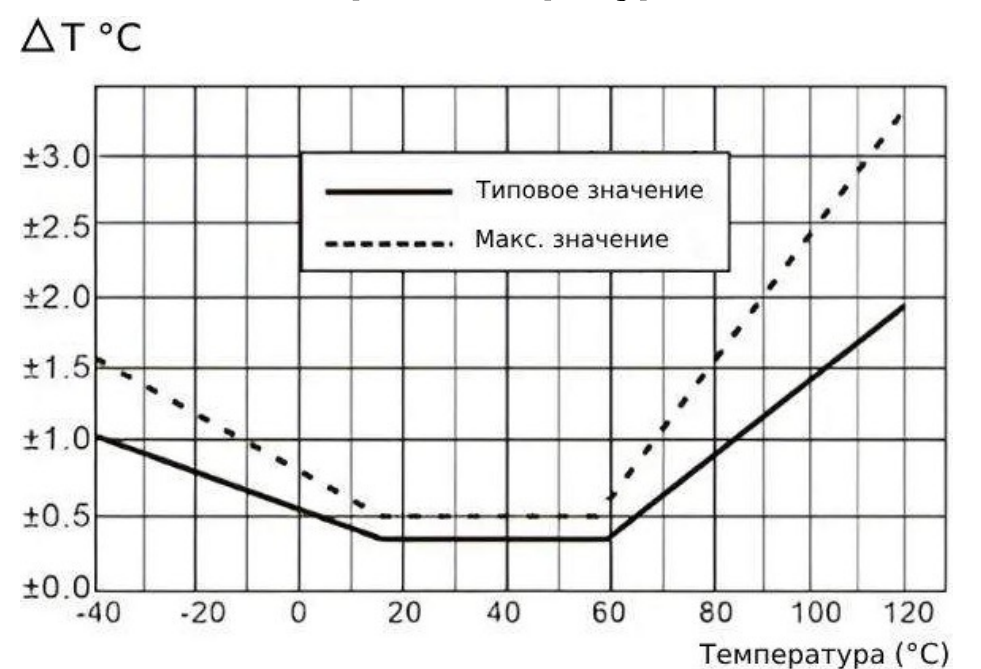
Рабочий диапазон сенсора



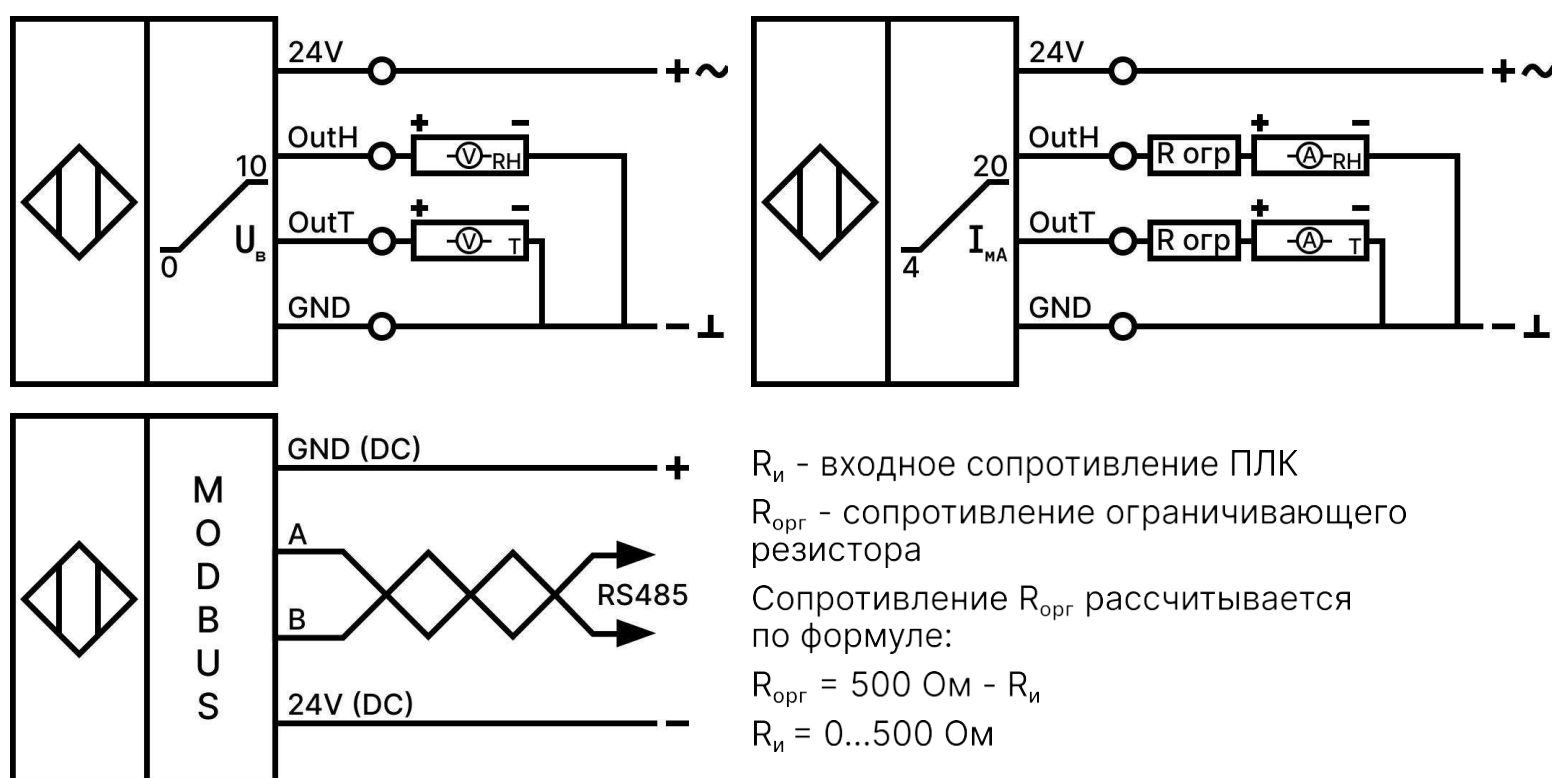
Точность сенсора влажности



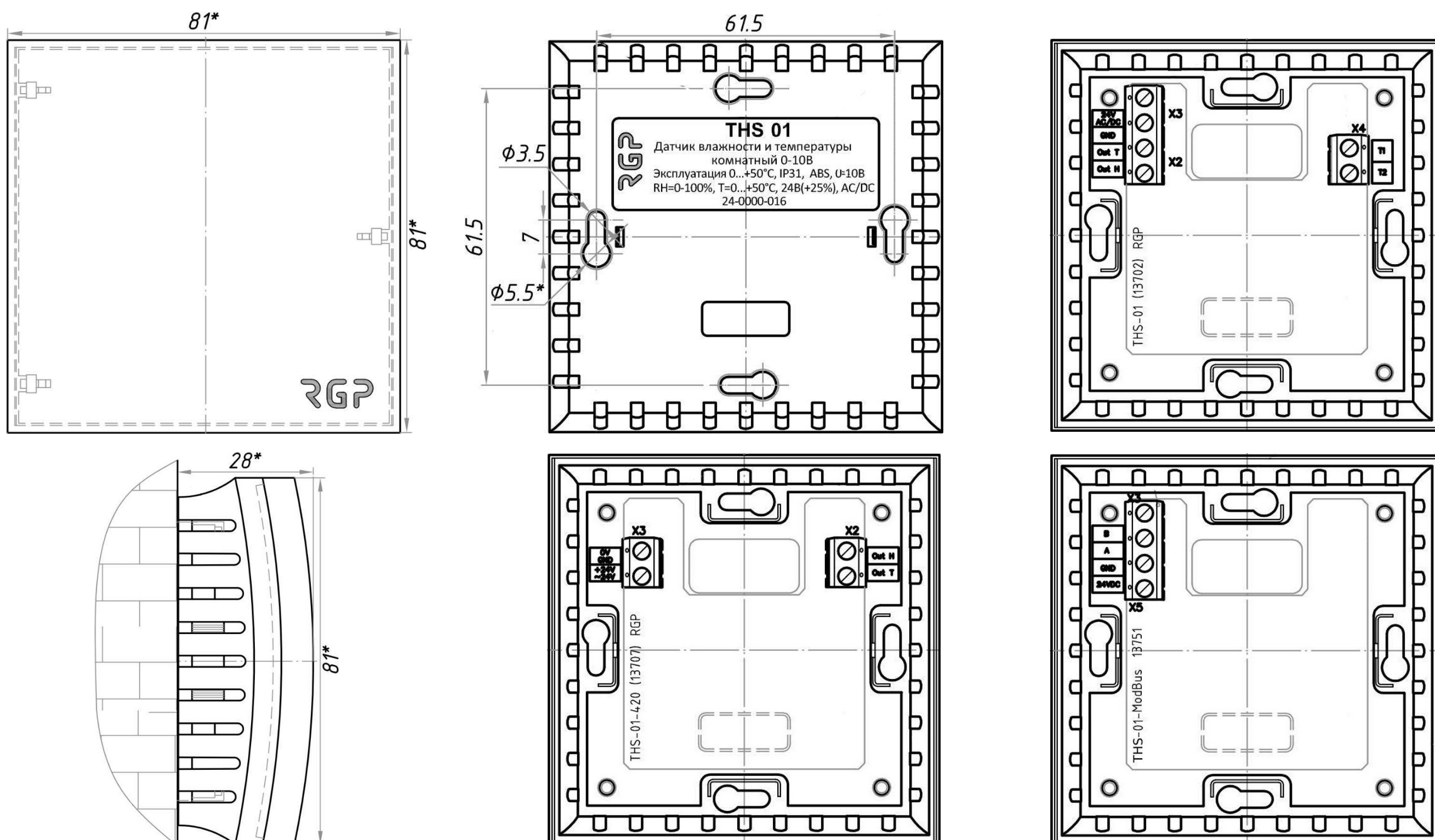
Точность сенсора температуры



Схемы для подключения



Габаритный чертеж



THS-02-190 Канальный датчик температуры и влажности

Канальный преобразователь температуры и влажности в корпусе из ABS-пластика IP54, зондом 190 мм и сетчатым фильтром разработан специально для применения в системах ОВК. Микропроцессор на плате преобразует сигнал I2C от ёмкостного сенсора, представляющего собой конденсатор, ёмкость которого меняется в зависимости от влажности, в пропорциональный сигнал 0–10В. Диапазон измерения влажности 0...100% RH, температуры от -30 до +40 °С

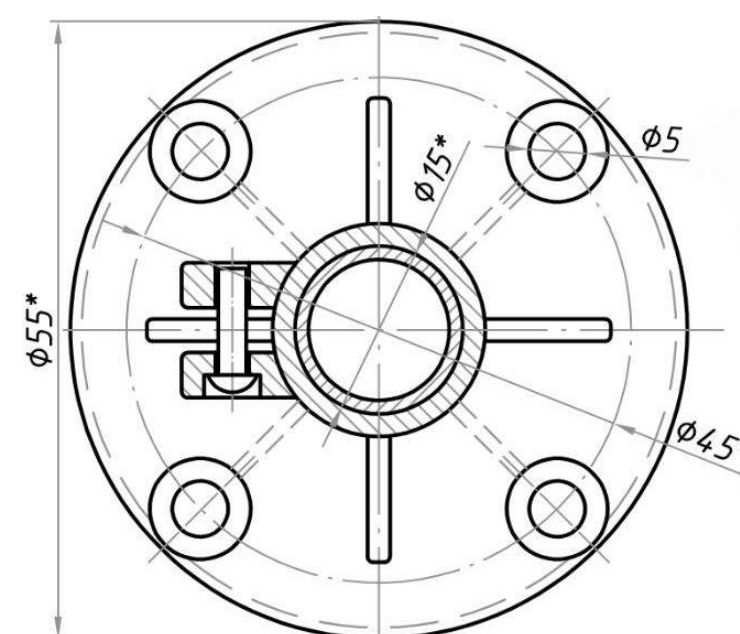
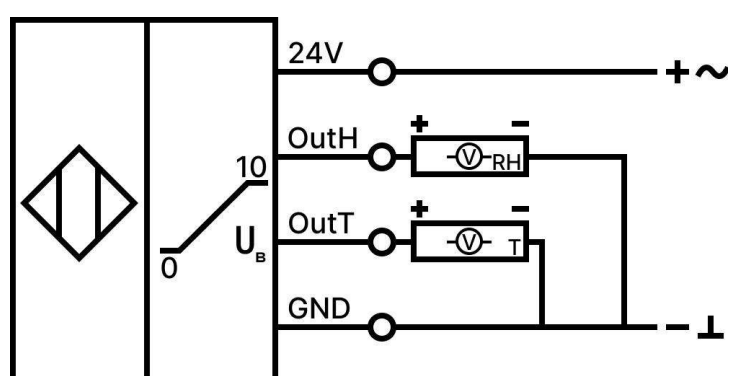


Характеристика	Описание
Диапазон температуры (сенсор)	-40...+120 °C
Диапазон влажности (сенсор)	0...100% RH
Тип сенсора	ёмкостной
Эксплуатация (корпус с платой)	-15...+60 °C, < 80% RH
Измеряемая среда	воздух без агрессивных паров
Защита корпуса (сенсора)	IP54/IP40
Материал корпуса и зонда	ABS-пластик
Размеры корпуса	80×105×230 мм
Установочная длина	80...190 мм
Защита сенсора	сетка из нержавеющей стали
Ввод кабеля	M16×1.5, кабель диаметром 4-8 мм
Сигнал на выходе	0-10В (пропорциональный)
Канал температуры (0-10В)	-30...+40 °C *
Канал влажности (0-10В)	0...100% RH *
Гистерезис, нелинейность	±1% RH, ±0.1% RH
Долговременная стабильность	<1% RH, <0.1 °C (в год)
Погрешность RH (сенсор)	±2% RH ** (типовое значение)
Погрешность T (сенсор)	±0.3 °C ** (типовое значение)
Время отклика	<10 секунд (в воздушном потоке)
Напряжение питания	24 В AC/DC ±20%
Дополнительные сенсоры	PT1000, NTC10k, Ni1000
Соединительные клеммы	клемма винтовая до 2.5 мм ²
Монтаж и установка	в канал или воздуховод
Комплектность	монтажный фланец, РЭ (паспорт)
Срок службы	не менее 5 лет



* Диапазон калибровки может быть изменен по специальному запросу

** Погрешность измерения зависит от температуры и влажности (см. таблицу)

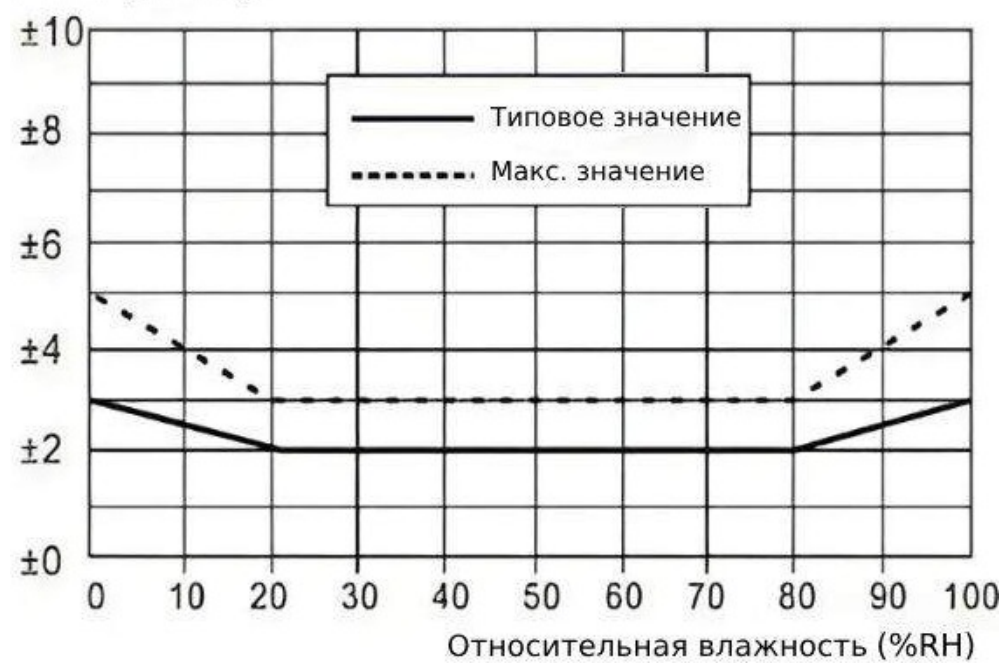


Артикулы	Наименование
THS-02-190	Датчик температуры и влажности канальный (0-10В, -30...+40)
THS-02-190+Pt1000	Датчик температуры и влажности канальный (0-10В, -30...+40, Pt1000)
THS-02-190+NTC10k-1	Датчик температуры и влажности канальный (0-10В, -30...+40, NTC10k-1)
THS-02-190+NTC10k-2	Датчик температуры и влажности канальный (0-10В, -30...+40, NTC10k-2)
THS-02-190+Ni1000	Датчик температуры и влажности канальный (0-10В, -30...+40, Ni1000)

Графики зависимости

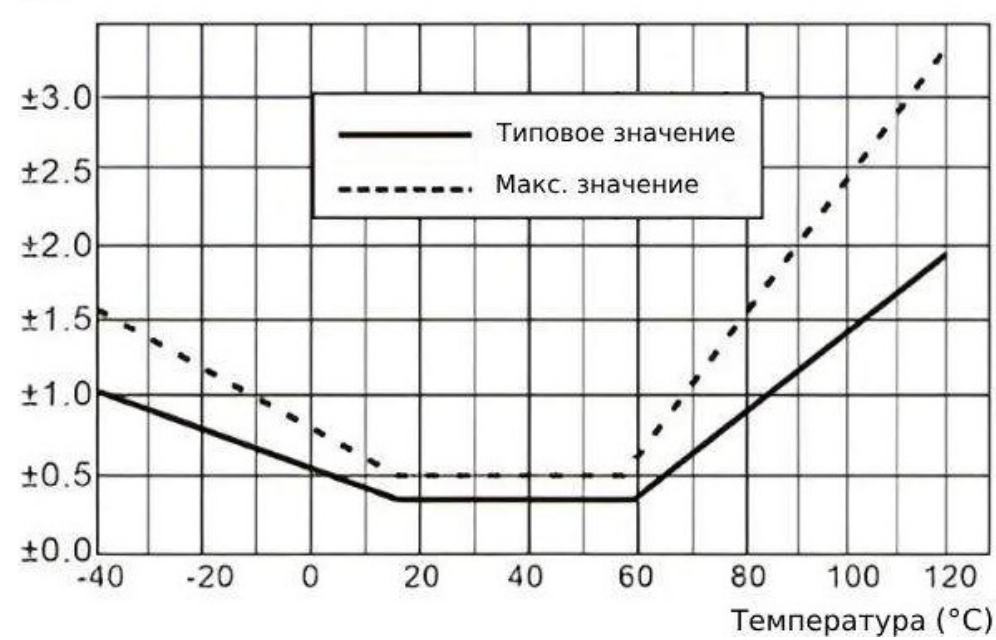
Точность сенсора влажности

ΔRH (%RH)

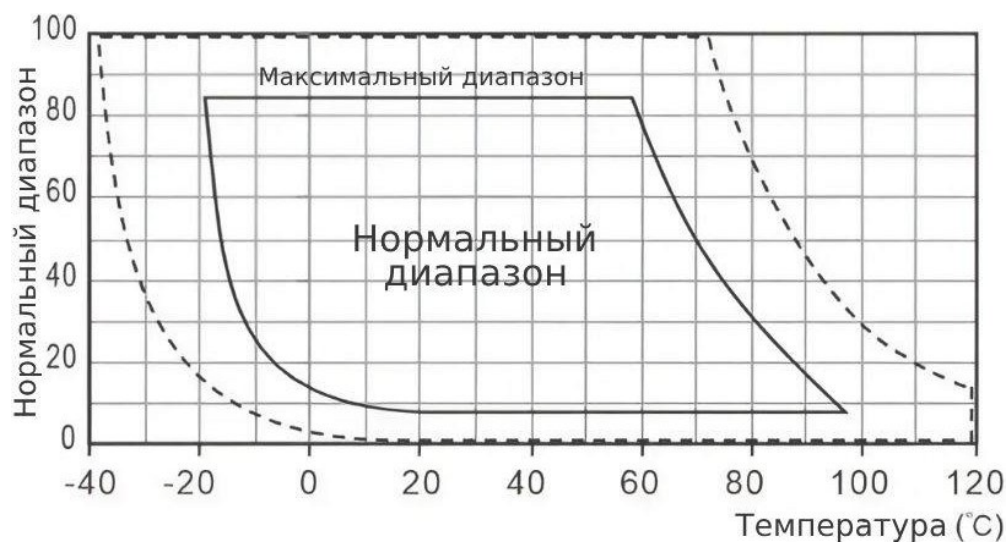


Точность сенсора температуры

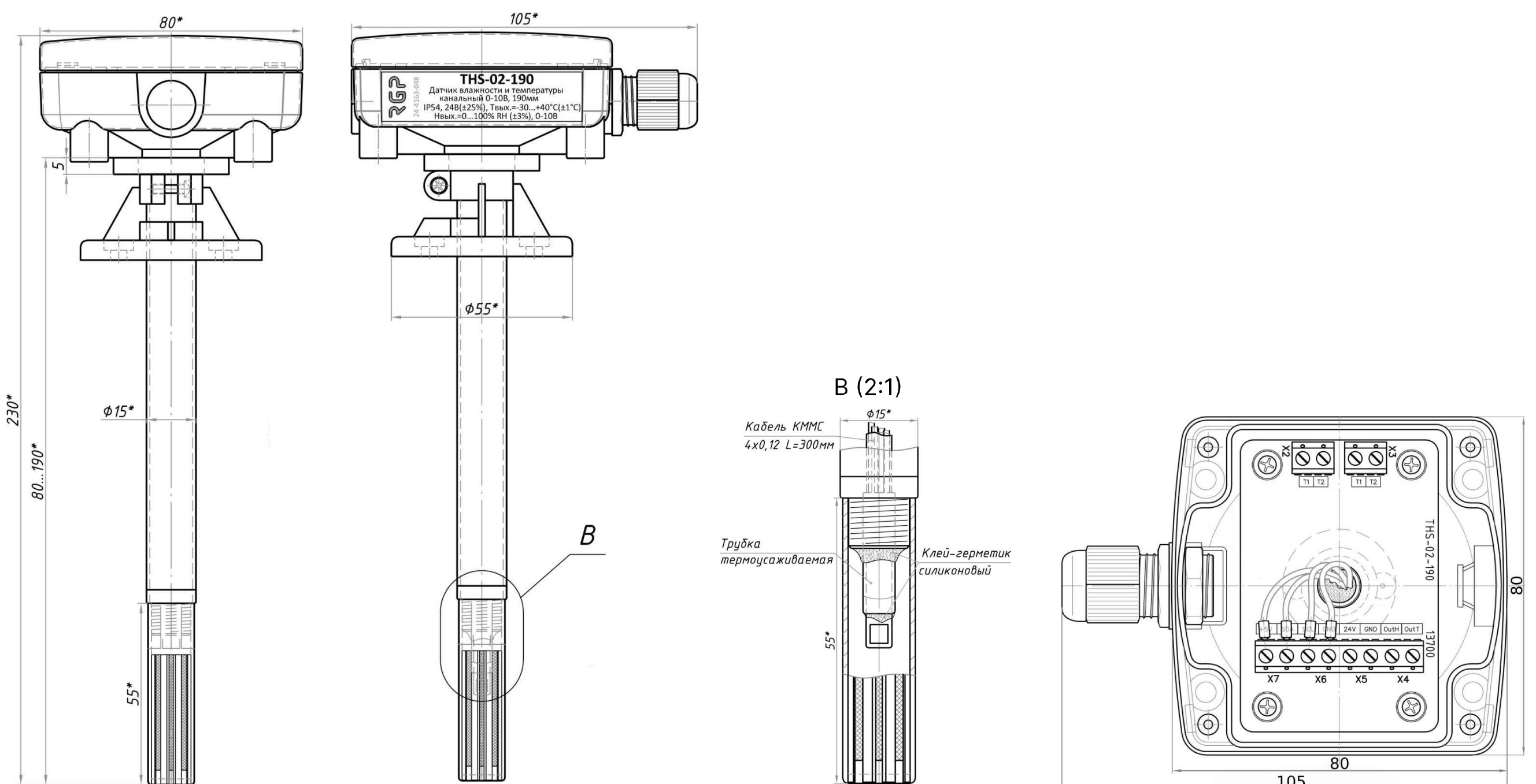
ΔT °C



Рабочий диапазон сенсора



Габаритный чертеж



THS-02-240 Канальный датчик температуры и влажности

Канальный преобразователь температуры и влажности в корпусе из ABS-пластика IP65, зондом 240 мм и фильтром из спрессованной нержавеющей стали разработан специально для применения в системах ОВК.

Микропроцессор на плате преобразует сигнал I2C от ёмкостного сенсора, представляющего собой конденсатор, ёмкость которого меняется в зависимости от влажности, в пропорциональный сигнал 0–10В или 4–20мА и в интерфейс RS485 (ModBus). Диапазон измерения влажности 0...100% RH, температуры -30...+40, -10...+60, -20...+70 °С



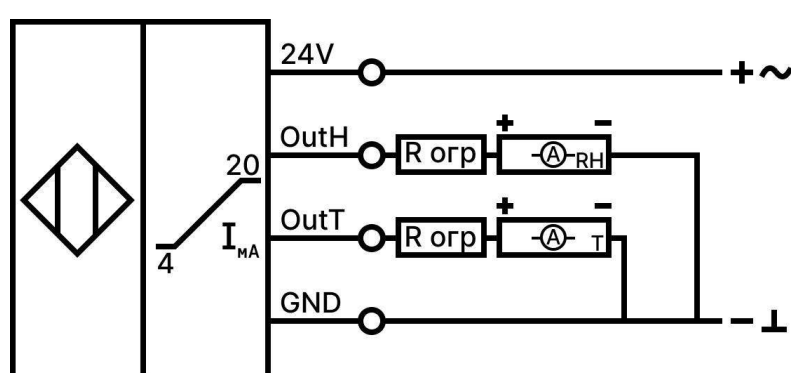
Характеристика	Описание
Диапазон температуры (сенсор)	-40...+120 °С
Диапазон влажности (сенсор)	0...100% RH
Тип сенсора	ёмкостной
Эксплуатация (корпус с платой)	-15...+60 °С, < 95% RH
Измеряемая среда	воздух без агрессивных паров
Корпус	IP65, ABS-пластик, 80x82x55 мм
Защита сенсора	фильтр IP64, 60-90 микрон
Материал стержня	AISI (нержавеющая сталь)
Установочная длина	80...220 мм
Ввод кабеля	M16x1.5, кабель диаметром 4-8 мм
Сигнал на выходе	0-10В, 4-20мА, ModBus RTU (RS485)
Канал температуры (0-10В)	-30...+40 °С, -10...+60 °С *
Канал температуры (4-20мА)	-30...+40 °С, -20...+70 °С *
Канал влажности (0-10В, 4-20мА)	0...100% RH *
Гистерезис, нелинейность	±1% RH, ±0.1% RH
Долговременная стабильность	<1% RH, <0.1 °С (в год)
Погрешность RH (сенсор)	±2% RH ** (типичное значение)
Погрешность Т (сенсор)	±0.3 °С ** (типичное значение)
Время отклика	<30 секунд (в воздушном потоке)
Напряжение питания (0-10В, 4-20мА)	24 В AC/DC ±20%
Напряжение питания (RS485)	24 В DC ±20%
Протокол связи (RS485)	ModBus RTU
Скорость передачи данных	4800...38400 кБит/с
Дополнительные сенсоры	PT1000, NTC10k, Ni1000
Соединительные клеммы	клемма винтовая до 2.5 мм ²
Монтаж и установка	в канал или воздуховод
Комплектность	монтажный фланец MF-8, РЭ (паспорт)
Срок службы	не менее 5 лет



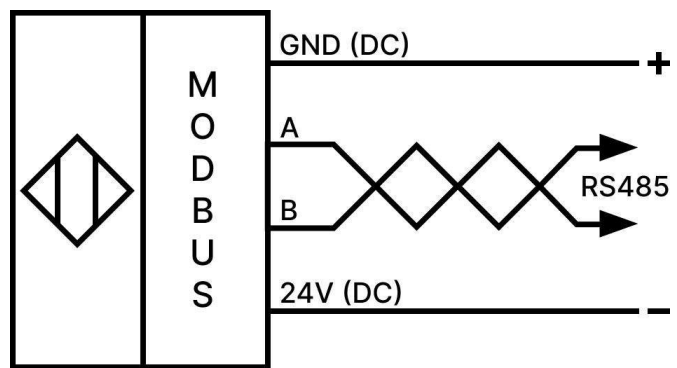
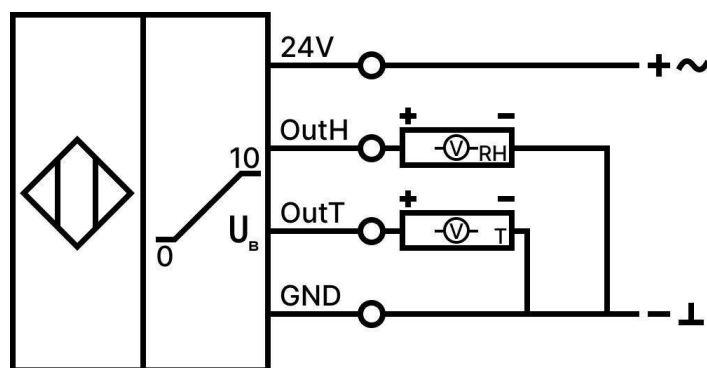
* Диапазон калибровки может быть изменен по специальному запросу

^^ Погрешность измерения зависит от температуры и влажности (см. таблицу)

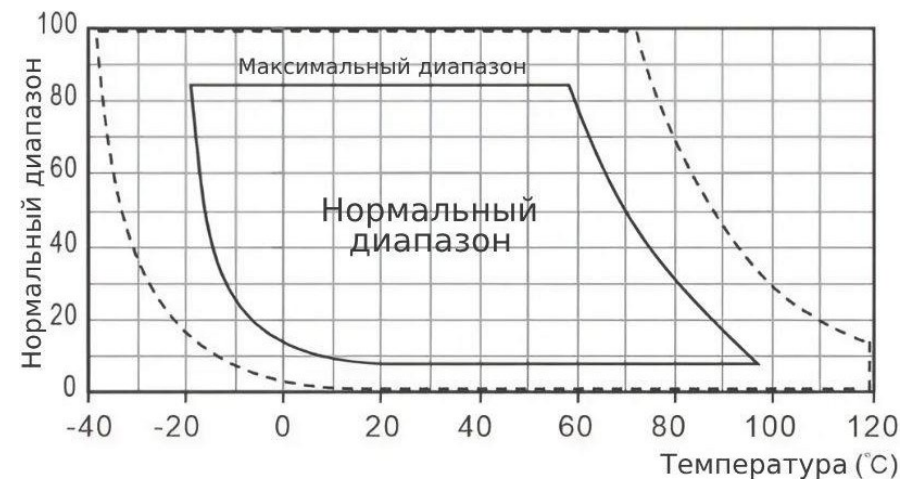
Артикулы	Наименование
THS-02-240	Датчик температуры и влажности канальный (0-10В, -30...+40)
THS-02-240-1	Датчик температуры и влажности канальный (0-10В, -10...+60)
THS-02-420	Датчик температуры и влажности канальный (4-20мА, -30...+40)
THS-02-420-1	Датчик температуры и влажности канальный (4-20мА, -20...+70)
THS-02-ModBus	Датчик температуры и влажности канальный (RS485, ModBus)
THS-02-240+Pt1000	Датчик температуры и влажности канальный (0-10В, -30...+40, Pt1000)
THS-02-240+NTC10k-1	Датчик температуры и влажности канальный (0-10В, -30...+40, NTC10k-1)
THS-02-240+NTC10k-2	Датчик температуры и влажности канальный (0-10В, -30...+40, NTC10k-2)
THS-02-240+Ni1000	Датчик температуры и влажности канальный (0-10В, -30...+40, Ni1000)



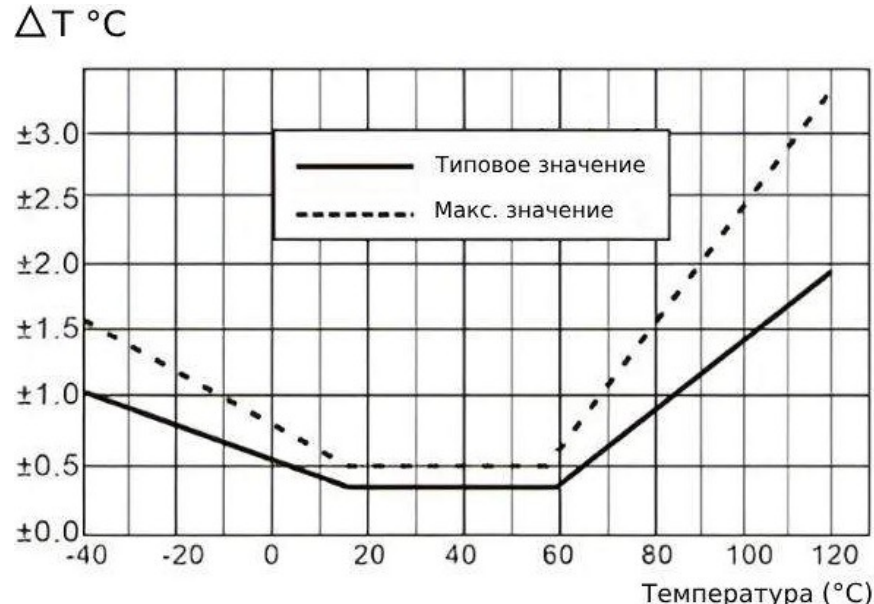
$R_{и}$ - входное сопротивление ПЛК
 $R_{огр}$ - сопротивление ограничивающего резистора
 Сопротивление $R_{огр}$ рассчитывается по формуле:
 $R_{огр} = 500 \text{ Ом} - R_{и}$
 $R_{и} = 0...500 \text{ Ом}$



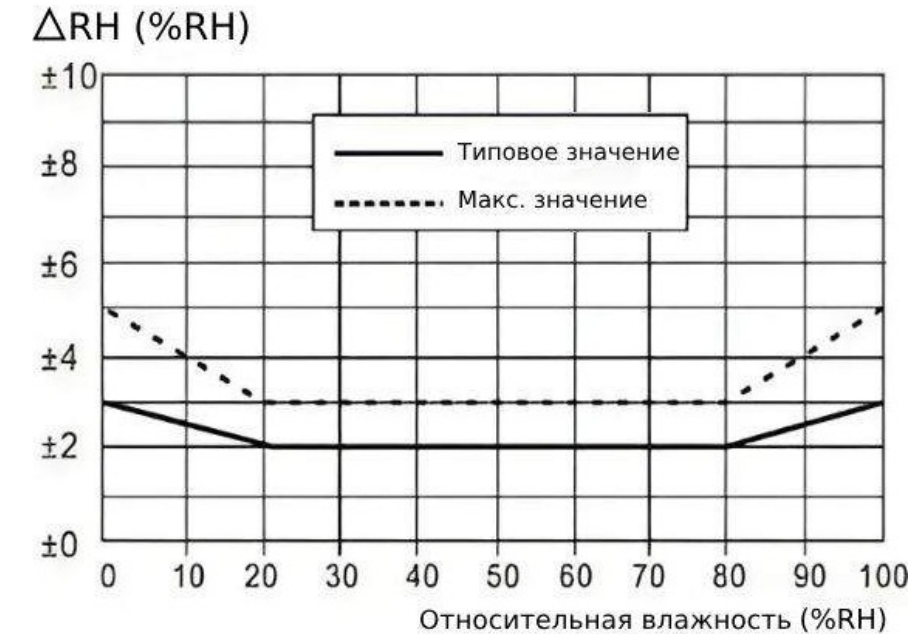
Рабочий диапазон сенсора



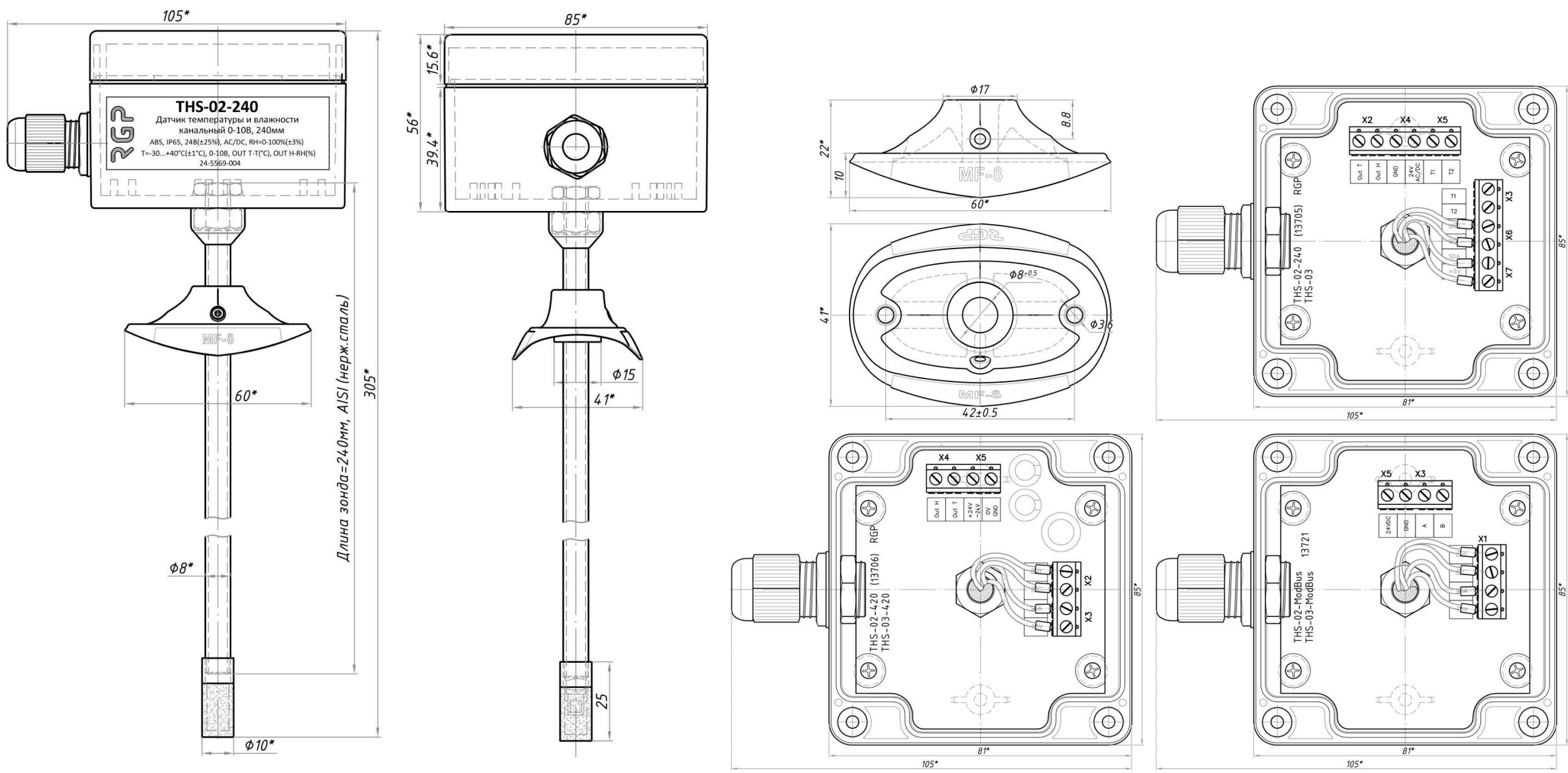
Точность сенсора температуры



Точность сенсора влажности



Габаритный чертеж



THS-03 Промышленный (уличный) датчик температуры и влажности

Промышленный (уличный) преобразователь температуры и влажности в корпусе из ABS-пластика IP65 и мембранным, спечённым фильтром разработан специально для применения в системах ОВК. Микропроцессор на плате преобразует сигнал I2C от ёмкостного сенсора, представляющего собой конденсатор, ёмкость которого меняется в зависимости от влажности, в пропорциональный сигнал 0–10В или 4–20мА и в интерфейс RS485 (ModBus). Диапазон измерения влажности 0...100% RH, температуры -30...+40, -10...+60, -20...+70 °C



Характеристика	Описание
Диапазон температуры (сенсор)	-40...+120 °C
Диапазон влажности (сенсор)	0...100% RH
Тип сенсора	ёмкостной
Эксплуатация (корпус с платой)	-20...+60 °C ***
Измеряемая среда	воздух без агрессивных газов
Защита корпуса/сенсора	IP65/IP54
Защитные фильтры	мембранный, спечённый пластик
Материал корпуса	ABS-пластик
Размеры корпуса	135×85×56 мм
Ввод кабеля	M16×1.5, кабель диаметром 4-8 мм
Сигнал на выходе	0-10В, 4-20мА, ModBus RTU (RS485)
Канал температуры (0-10В)	-30...+40 °C, -10...+60 °C *
Канал температуры (4-20мА)	-30...+40 °C, -20...+70 °C *
Канал влажности (0-10В, 4-20мА)	0...100% RH *
Гистерезис, нелинейность	±1% RH, ±0.1% RH
Долговременная стабильность	<1% RH, <0.1 °C (в год)
Погрешность RH (сенсор)	±2% RH ** (типовое значение)
Погрешность T (сенсор)	±0.3 °C ** (типовое значение)
Время отклика	<60 секунд (в воздушном потоке)
Напряжение питания (0-10В, 4-20мА)	24 В AC/DC ±20%
Напряжение питания (RS485)	24 В DC ±20%
Протокол связи (RS485)	ModBus RTU
Скорость передачи данных	4800...38400 кБит/с
Дополнительные сенсоры	PT1000, NTC10k, Ni1000
Соединительные клеммы	клемма винтовая до 2.5 мм ²
Монтаж и установка	на стену
Комплектность	РЭ (паспорт)
Срок службы	не менее 5 лет



* Диапазон калибровки может быть изменен по специальному запросу

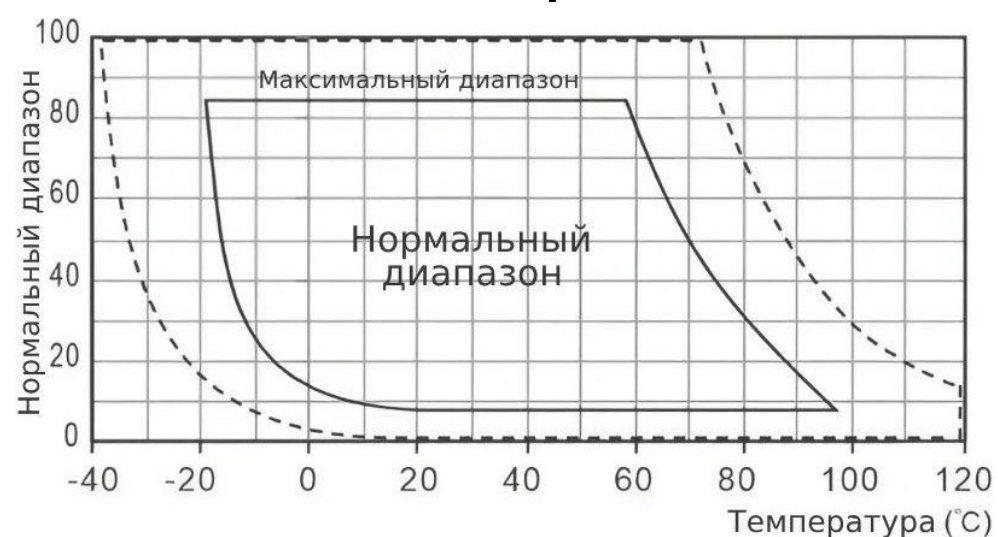
^^ Погрешность измерения зависит от температуры и влажности (см. таблицу)

^^^ Применение при температурах ниже -20 °C допустимо, но имеется вероятность нарушения качества сигнала или точности в связи с замедлением работы полупроводниковых компонентов

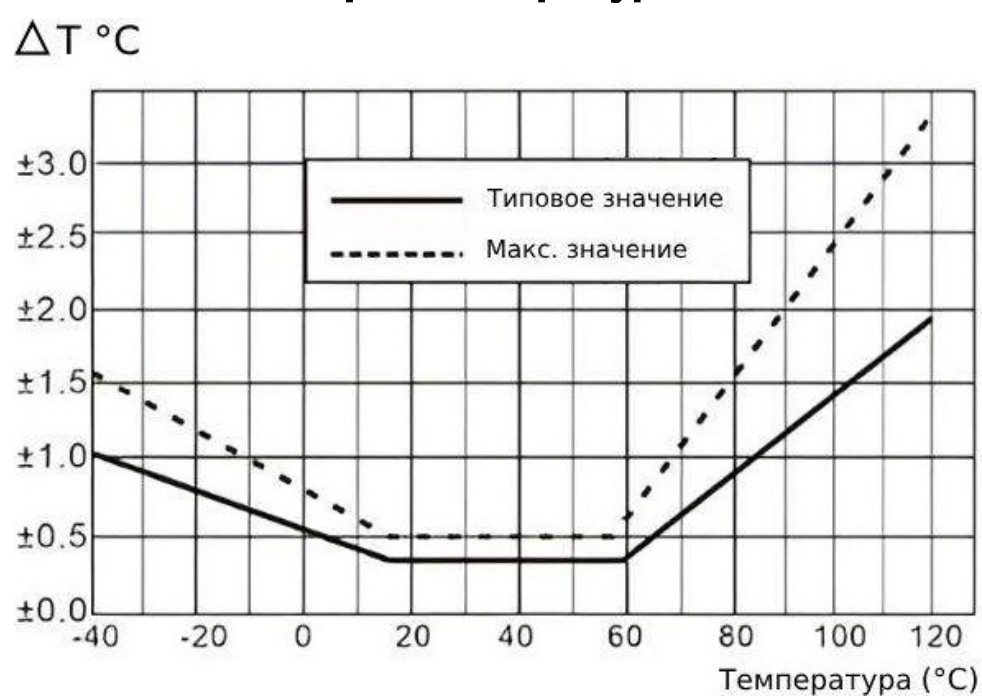
Артикулы	Наименование
THS-03	Промышленный датчик температуры и влажности (0-10В, -30...+40)
THS-03-1	Промышленный датчик температуры и влажности (0-10В, -10...+60)
THS-03-420	Промышленный датчик температуры и влажности (4-20мА, -30...+40)
THS-03-420-1	Промышленный датчик температуры и влажности (4-20мА, -20...+70)
THS-03-PTFE	Промышленный датчик температуры и влажности (0-10В, -30...+40, PTFE)
THS-03-LONG	Промышленный датчик температуры и влажности (0-10В, -30...+40, выносной)
THS-03-420-PTFE	Промышленный датчик температуры и влажности (4-20мА, -30...+40, PTFE)
THS-03-420-LONG	Промышленный датчик температуры и влажности (4-20мА, -30...+40, выносной)
THS-03-ModBus	Промышленный датчик температуры и влажности (RS485, ModBus)
THS-03-MB-PTFE	Промышленный датчик температуры и влажности (RS485, ModBus, PTFE)
THS-03-MB-LONG	Промышленный датчик температуры и влажности (RS485, ModBus, выносной)
THS-03+Pt1000	Промышленный датчик температуры и влажности (0-10В, -30...+40, Pt1000)
THS-03+NTC10k-1	Промышленный датчик температуры и влажности (0-10В, -30...+40, NTC10k-1)
THS-03+NTC10k-2	Промышленный датчик температуры и влажности (0-10В, -30...+40, NTC10k-2)
THS-03+Ni1000	Промышленный датчик температуры и влажности (0-10В, -30...+40, Ni1000)

Графики зависимости

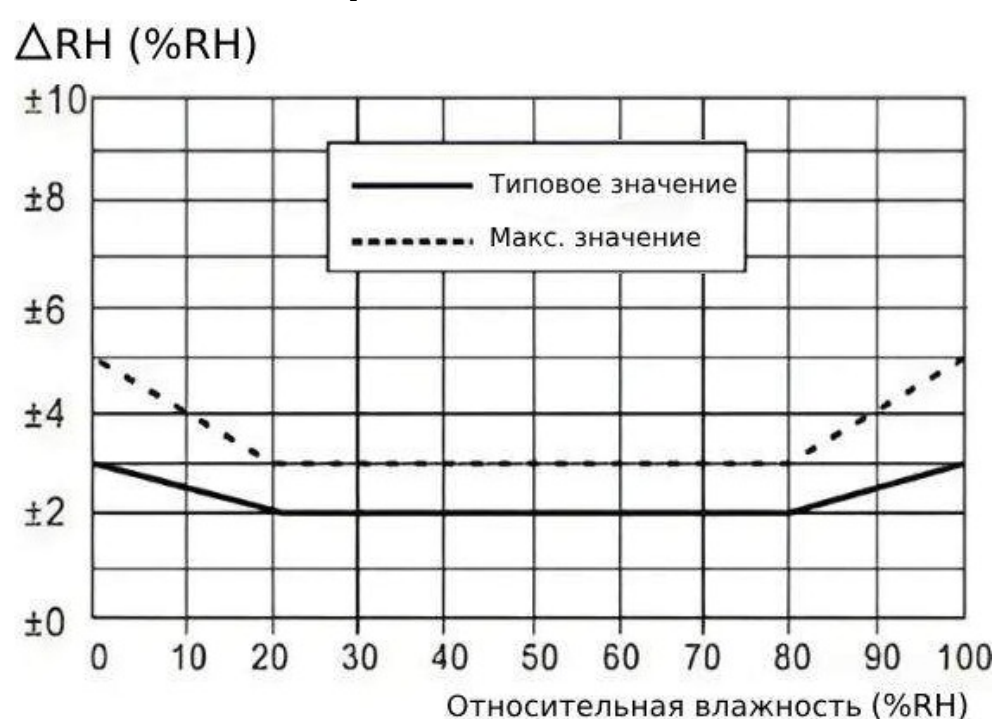
Рабочий диапазон сенсора



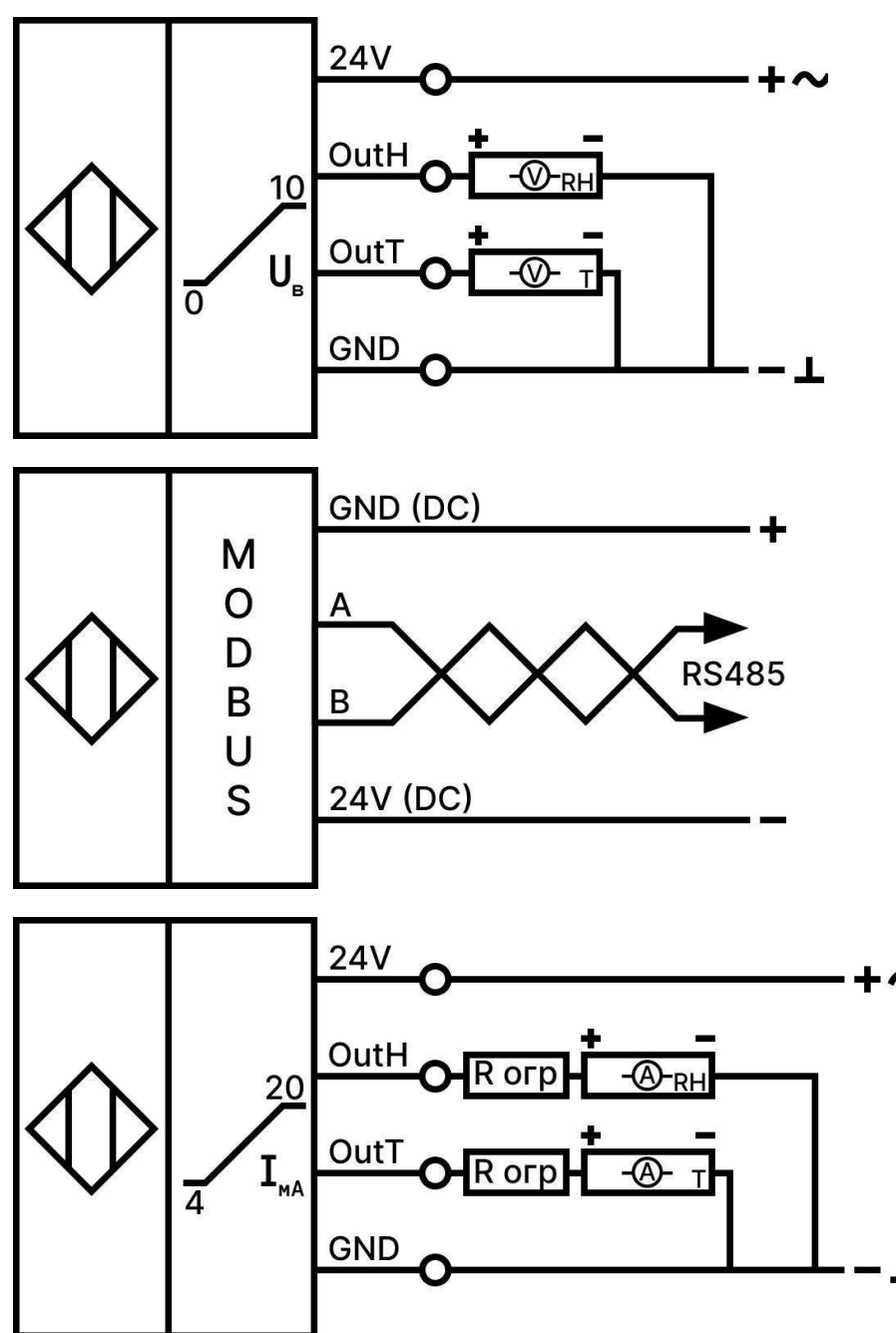
Точность сенсора температуры



Точность сенсора влажности

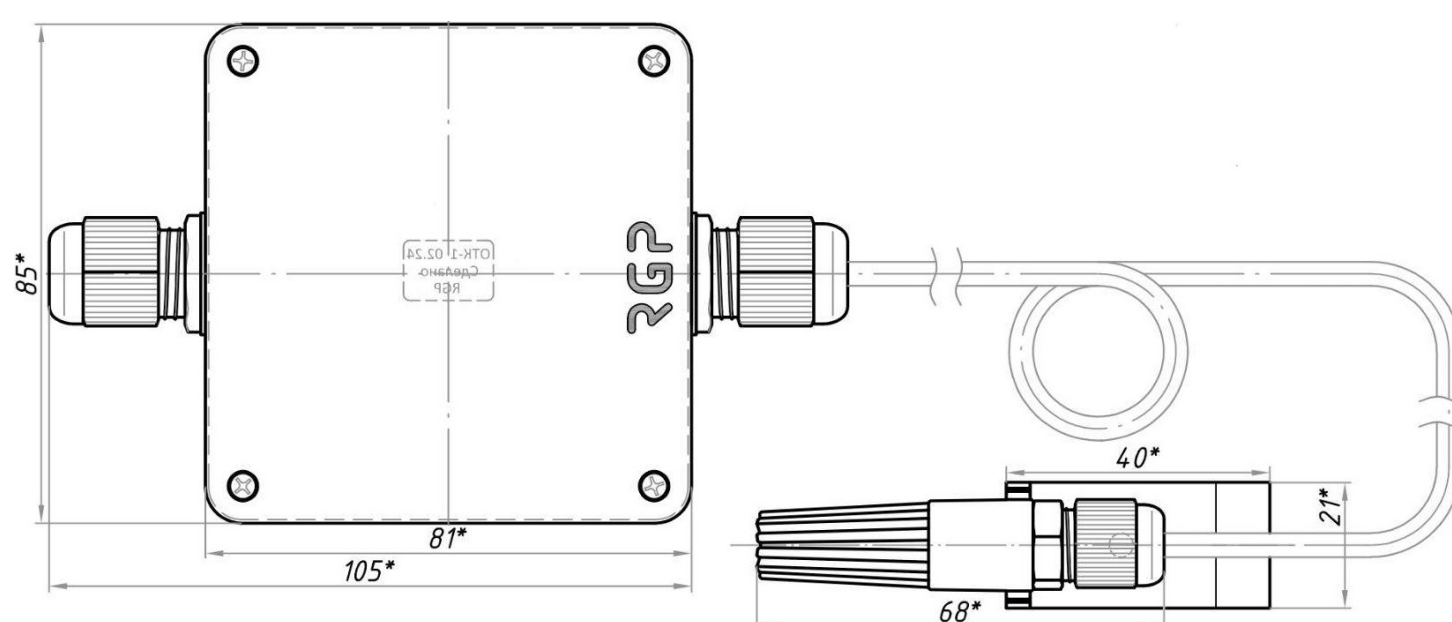
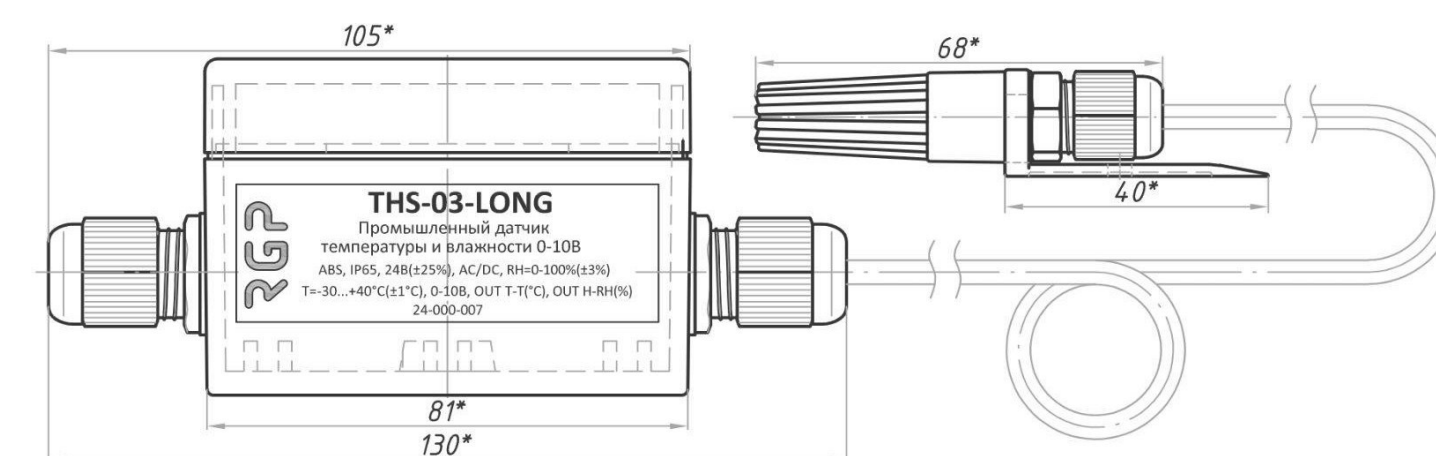
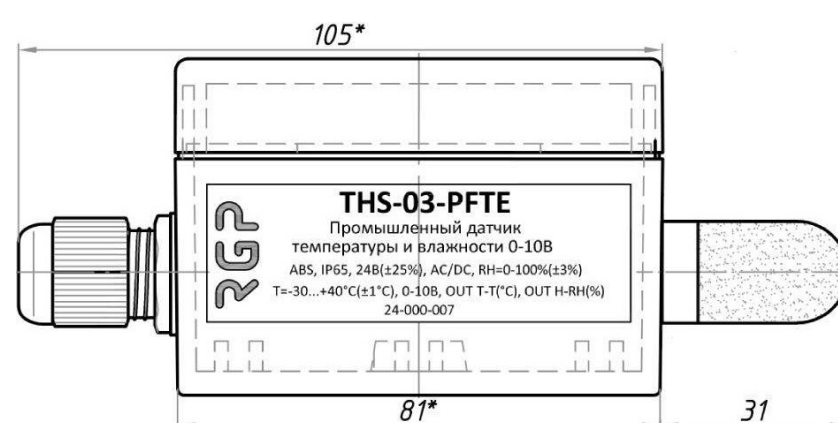
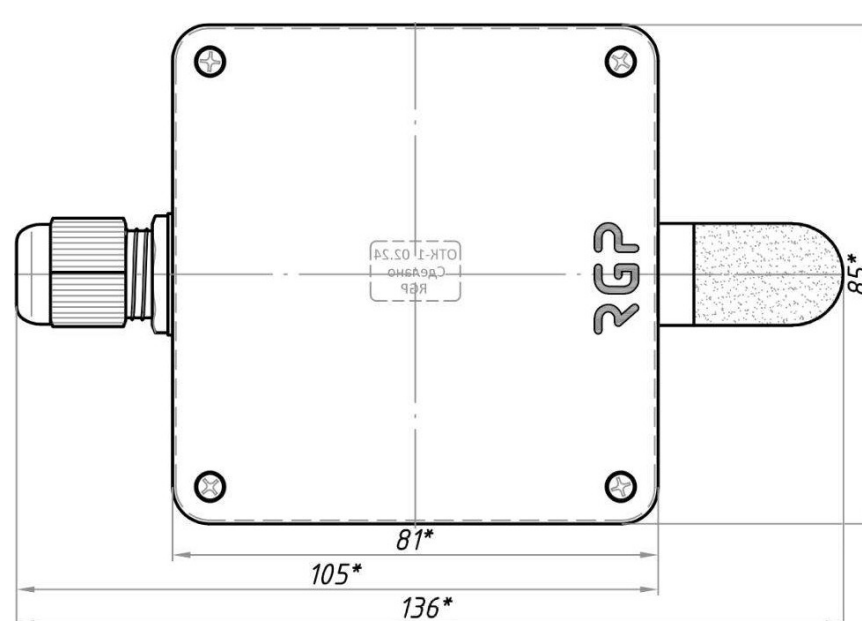
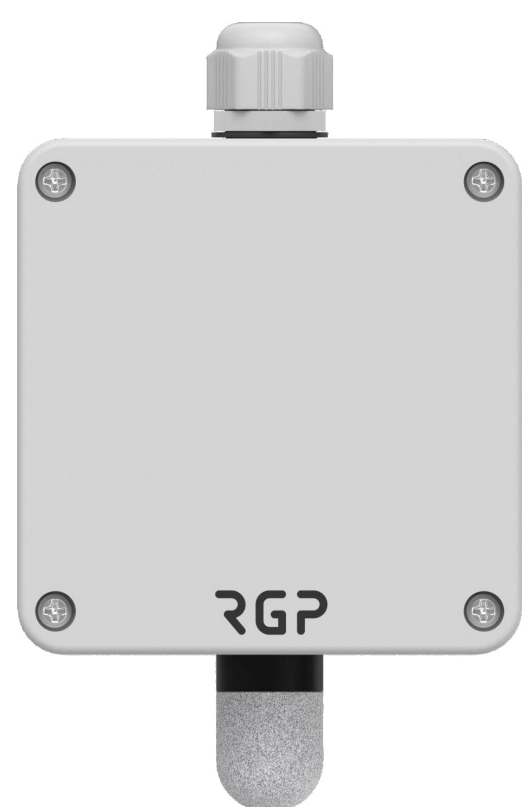
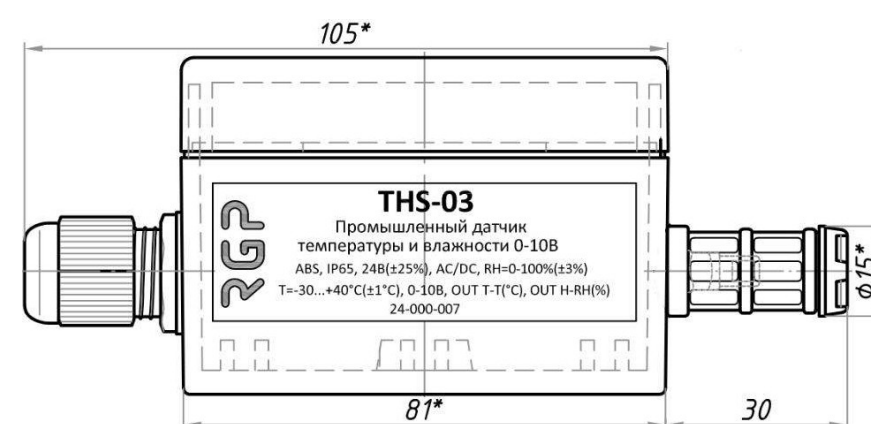
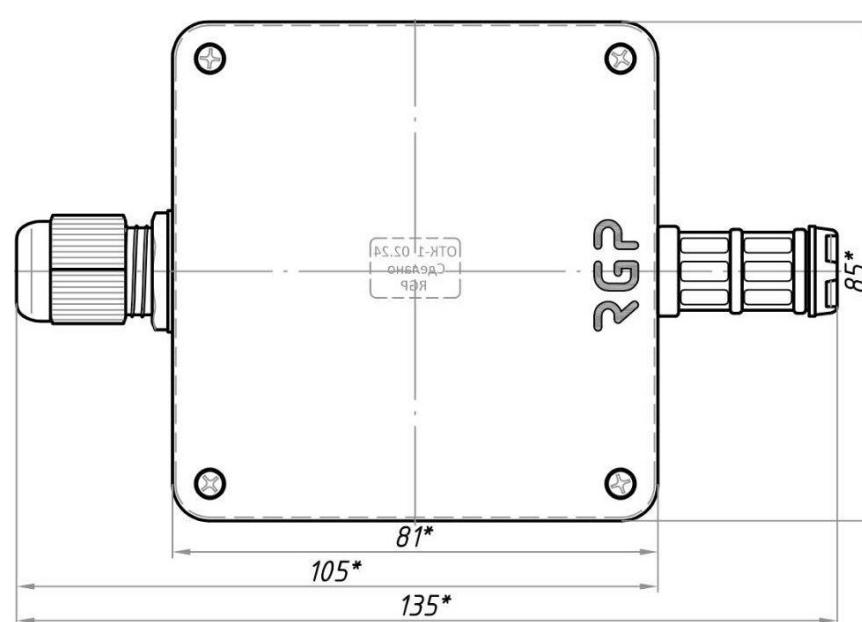
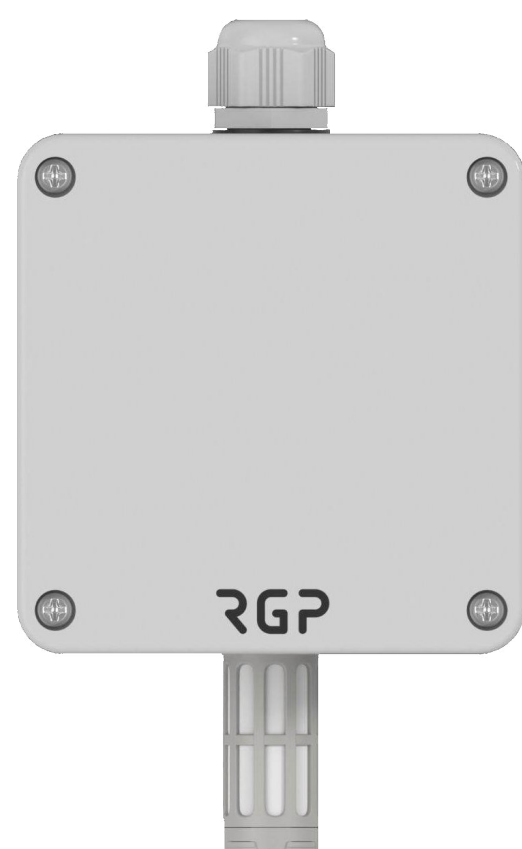


Схемы для подключения



$R_{и}$ - входное сопротивление ПЛК
 $R_{огр}$ - сопротивление ограничивающего резистора
 Сопротивление $R_{огр}$ рассчитывается по формуле:
 $R_{огр} = 500 \text{ Ом} - R_{и}$
 $R_{и} = 0...500 \text{ Ом}$

Габаритные чертежи



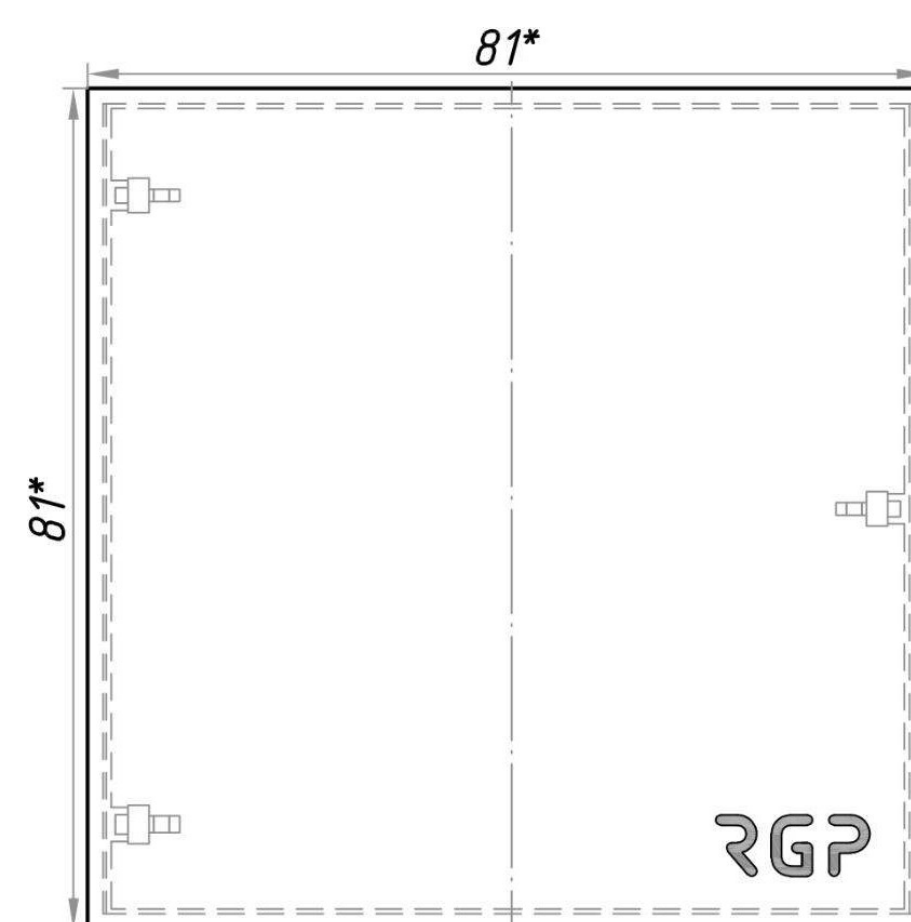
WS-01 – защитный экран из оцинкованной стали служит для защиты датчиков температуры и влажности наружного воздуха от воздействия прямых солнечных лучей, механических повреждений и осадков.

THS-01-HP Комнатный датчик температуры и влажности

Высокоточный комнатный преобразователь температуры и влажности в корпусе из ABS-пластика со степенью защиты IP21 разработан специально для применения в офисных и жилых помещениях. Микропроцессор на плате преобразует сигнал I2C от ёмкостного сенсора с точностью 1%, представляющего собой конденсатор, ёмкость которого меняется в зависимости от влажности, в пропорциональный сигнал 0–10В или 4–20мА и в интерфейс RS485 (ModBus). Диапазон измерения влажности 0...100% RH, температуры 0...+50, -20...+50 °С



Характеристика	Описание
Диапазон температуры (сенсор)	-40...+125 °С
Диапазон влажности (сенсор)	0...100% RH
Тип сенсора	ёмкостной, высокоточный
Эксплуатация (корпус с платой)	0...+50 °С, < 80% RH
Измеряемая среда	воздух без агрессивных паров
Защита корпуса (сенсора)	IP21/IP00
Материал корпуса	ABS-пластик
Размеры корпуса	81×81×28 мм
Ввод кабеля	из стены
Сигнал на выходе	0-10В, 4-20мА, ModBus RTU (RS485)
Канал температуры	0...+50 °С, -20...+50 °С *
Канал влажности	0...100% RH *
Гистерезис, нелинейность	±0.8% RH, ±0.08% RH
Долговременная стабильность	<0.2% RH, <0.03 °С (в год)
Погрешность RH (сенсор)	±1% RH ** (типовое значение)
Погрешность Т (сенсор)	±0.1 °С ** (типовое значение)
Время отклика	60-180 секунд
Напряжение питания (0-10В, 4-20мА)	24 В AC/DC ±20%
Напряжение питания (RS485)	24 В DC ±20%
Протокол связи (RS485)	ModBus RTU
Скорость передачи данных	4800...38400 кБит/с
Дополнительные сенсоры	PT1000, NTC10k, Ni1000
Соединительные клеммы	клемма винтовая до 2.5 мм ²
Монтаж	саморезами на поверхность
Комплектность	РЭ (паспорт)
Срок службы	не менее 5 лет



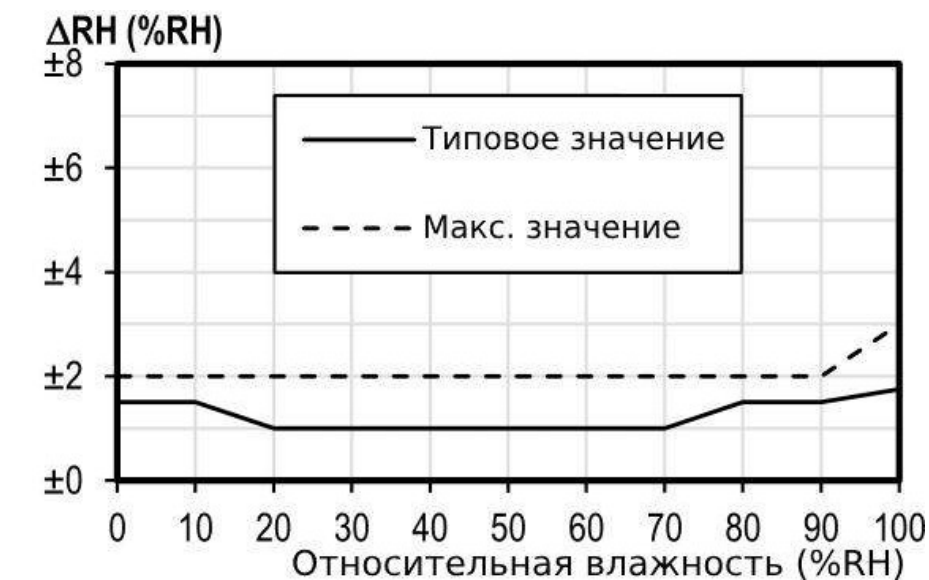
* Диапазон калибровки может быть изменен по специальному запросу

^^ Погрешность измерения зависит от температуры и влажности (см. таблицу)

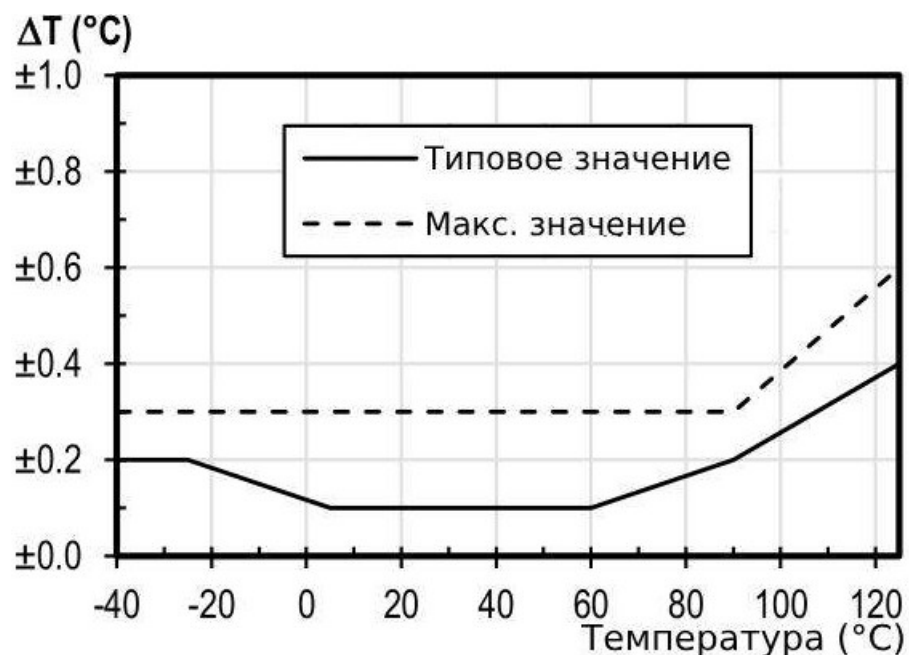
Артикулы	Наименование
THS-01-HP	Датчик влажности и температуры комнатный (1% RH, 0-10В, 0...+50)
THS-01-420-HP	Датчик влажности комнатный (1% RH, 4-20мА)
THS-01-ModBus-HP	Датчик влажности и температуры комнатный (1% RH, RS485, ModBus)

Графики зависимости

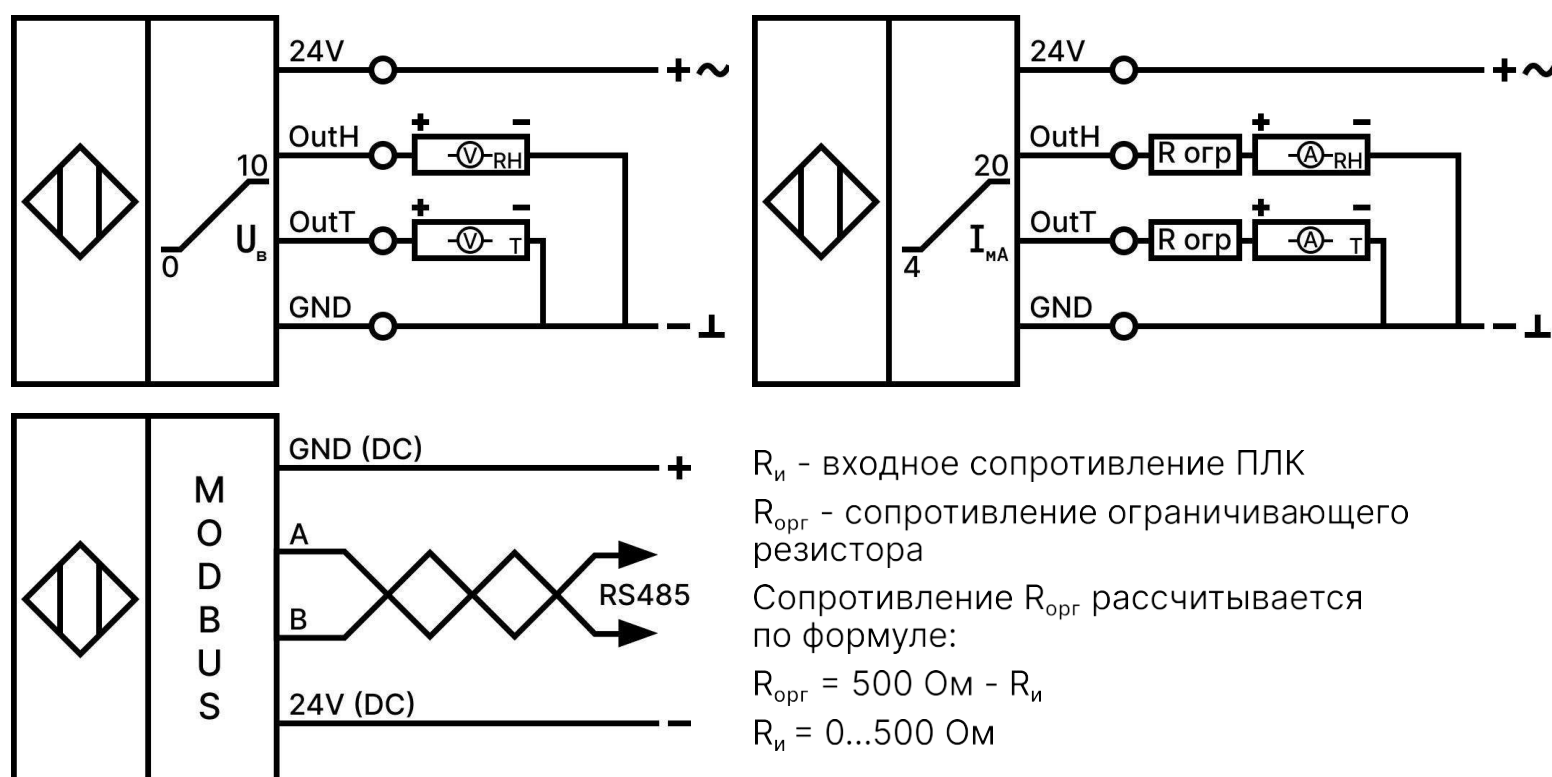
Точность сенсора влажности



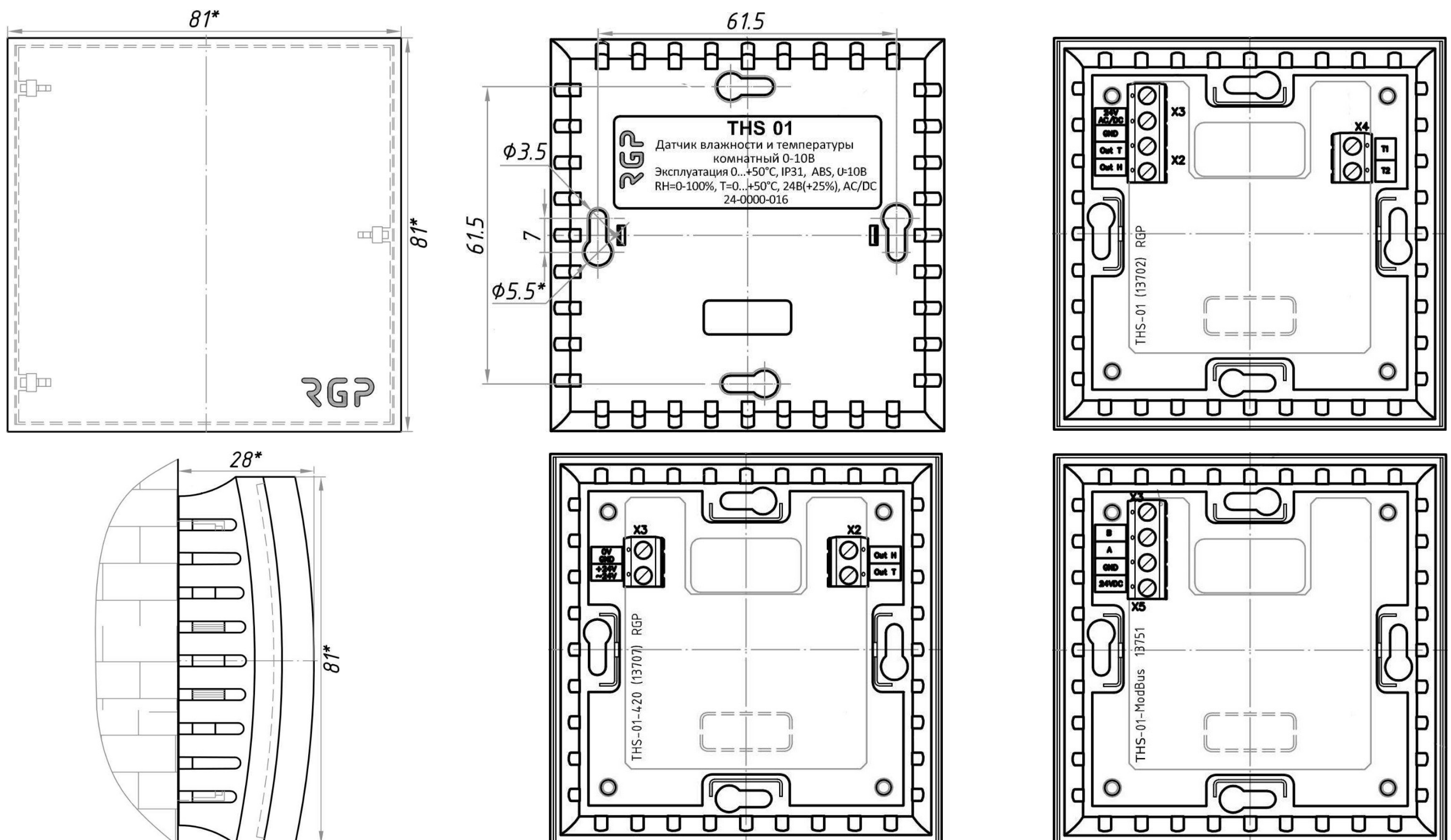
Точность сенсора температуры



Схемы для подключения



Габаритный чертеж



THS-02-240-HP Канальный датчик температуры и влажности

Высокоточный канальный преобразователь температуры и влажности в корпусе из ABS-пластика IP65, зондом 240 мм и фильтром из спрессованной нержавеющей стали разработан специально для применения в системах ОВК, где требуется высокая точность показаний влажности и температуры. Микропроцессор на плате преобразует сигнал I2C от ёмкостного сенсора с точностью 1% в пропорциональный сигнал 0-10В или 4-20мА и в интерфейс RS485 (ModBus). Диапазон измерения влажности 0...100% RH, температуры -30...+40 °С



Характеристика	Описание
Диапазон температуры (сенсор)	-40...+125 °С
Диапазон влажности (сенсор)	0...100% RH
Тип сенсора	ёмкостной, высокоточный
Эксплуатация (корпус с платой)	-15...+60 °С, < 95% RH
Измеряемая среда	воздух без агрессивных паров
Корпус	IP65, ABS-пластик, 80x82x55 мм
Защита сенсора	фильтр IP64, 60-90 микрон
Материал стержня	AISI (нержавеющая сталь)
Установочная длина	80...220 мм
Ввод кабеля	M16x1.5, кабель диаметром 4-8 мм
Сигнал на выходе	0-10В, 4-20мА, ModBus RTU (RS485)
Канал температуры (0-10В)	-30...+40 °С *
Канал температуры (4-20мА)	-30...+40 °С *
Канал влажности (0-10В, 4-20мА)	0...100% RH *
Гистерезис, нелинейность	±0.8% RH, ±0.08% RH
Долговременная стабильность	<0.2% RH, <0.03 °С (в год)
Погрешность RH (сенсор)	±1% RH ** (типовое значение)
Погрешность Т (сенсор)	±0.1 °С ** (типовое значение)
Время отклика	<30 секунд (в воздушном потоке)
Напряжение питания (0-10В, 4-20мА)	24 В AC/DC ±20%
Напряжение питания (RS485)	24 В DC ±20%
Протокол связи (RS485)	ModBus RTU
Скорость передачи данных	4800...38400 кБит/с
Дополнительные сенсоры	PT1000, NTC10k, Ni1000
Соединительные клеммы	клемма винтовая до 2.5 мм ²
Монтаж и установка	в канал или воздуховод
Комплектность	монтажный фланец MF-8, РЭ (паспорт)
Срок службы	не менее 5 лет



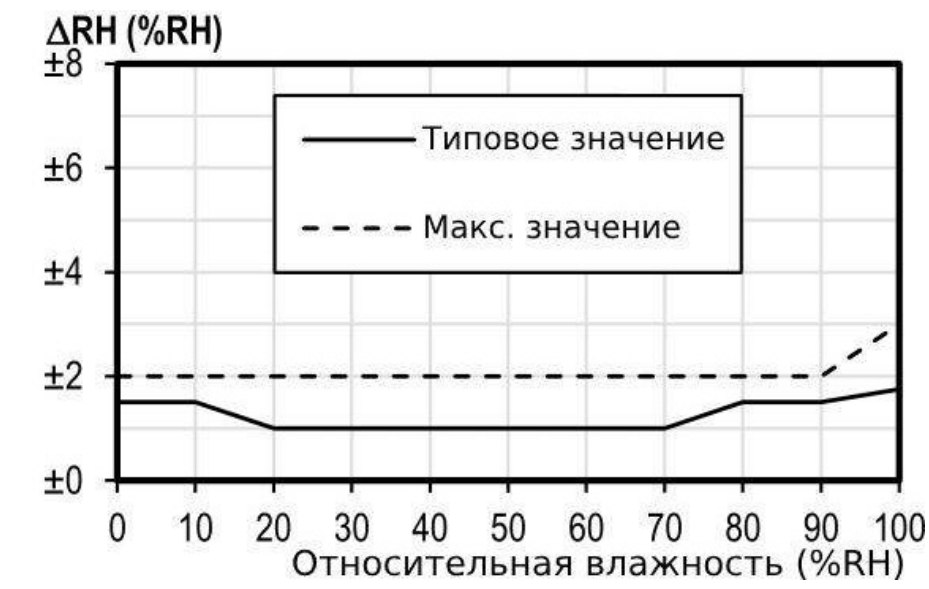
* Диапазон калибровки может быть изменен по специальному запросу

^^ Погрешность измерения зависит от температуры и влажности (см. таблицу)

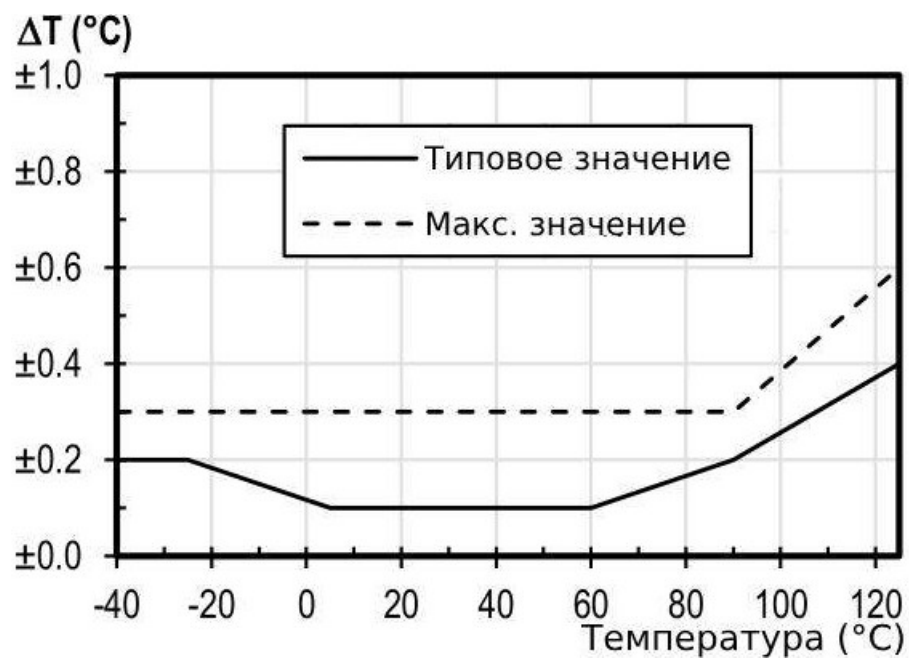
Артикулы	Наименование
THS-02-240-HP	Датчик температуры и влажности канальный (1% RH, 0-10В, -30...+40)
THS-02-420-HP	Датчик температуры и влажности канальный (1% RH, 4-20мА, -30...+40)
THS-02-ModBus-HP	Датчик температуры и влажности канальный (1% RH, RS485, ModBus)

Графики зависимости

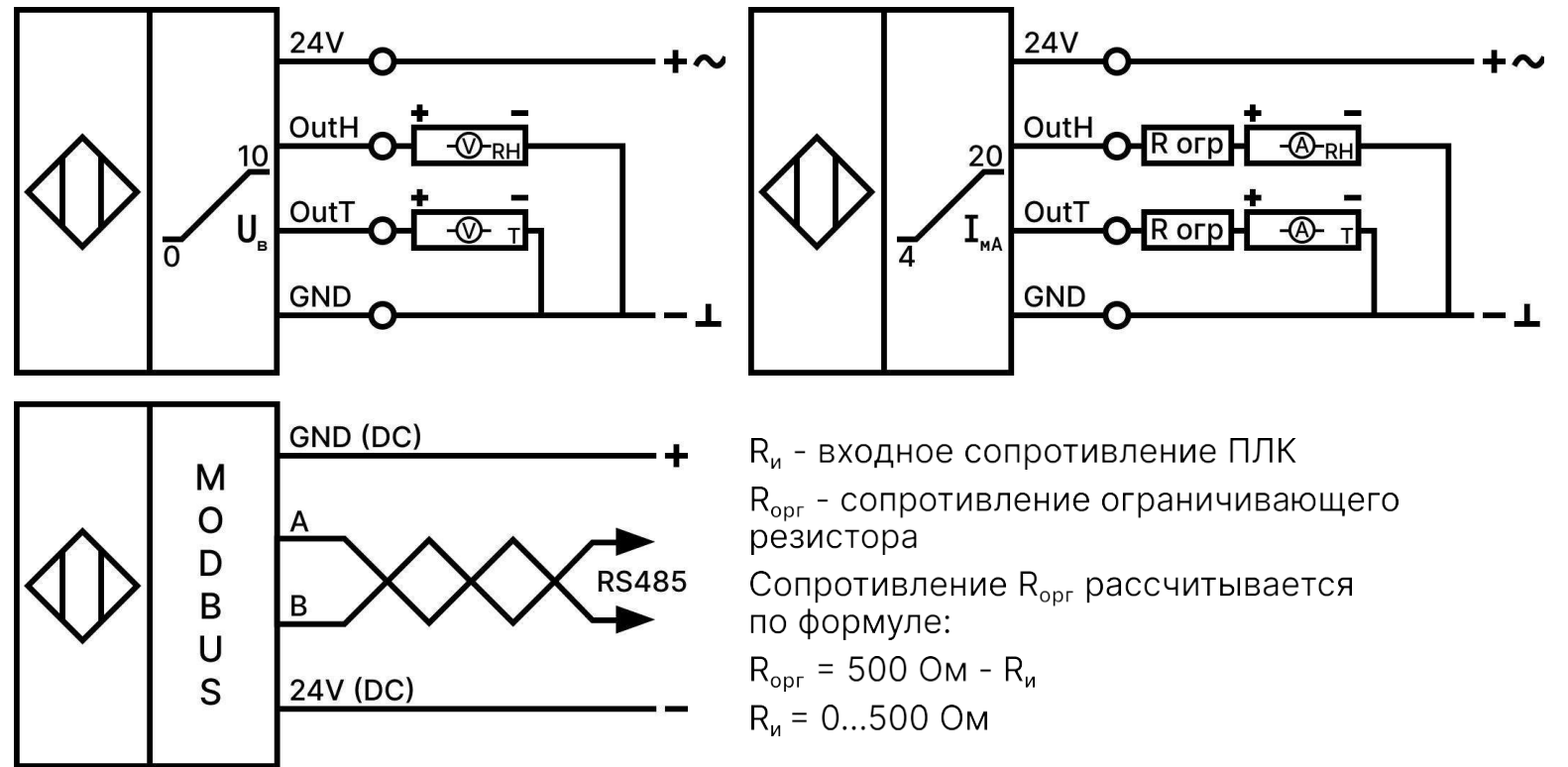
Точность сенсора влажности



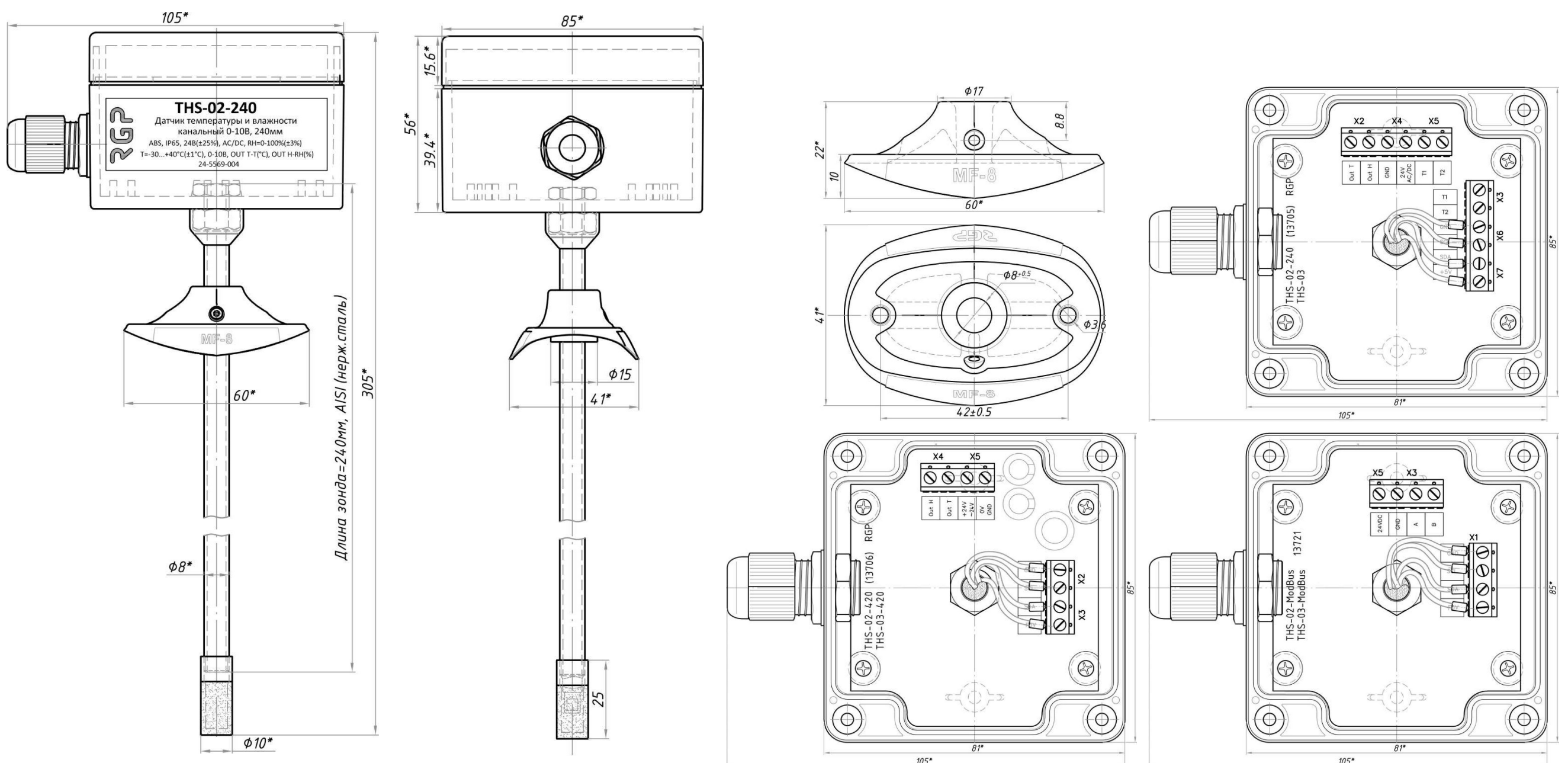
Точность сенсора температуры



Схемы для подключения



Габаритный чертеж



TNS-03-HP Промышленный датчик температуры и влажности

Высокоточный промышленный (уличный) преобразователь температуры и влажности в корпусе из ABS-пластика IP65 и мембранным, спечённым фильтром разработан специально для применения в системах ОВК. Микропроцессор на плате преобразует сигнал I2C от ёмкостного сенсора, представляющего собой конденсатор, ёмкость которого меняется в зависимости от влажности, в пропорциональный сигнал 0–10В или 4–20мА и в интерфейс RS485 (ModBus). Диапазон измерения влажности 0...100% RH, температуры -30...+40



Характеристика	Описание
Диапазон температуры (сенсор)	-40...+125 °C
Диапазон влажности (сенсор)	0...100% RH
Тип сенсора	ёмкостной, высокоточный
Эксплуатация (корпус с платой)	-20...+60 °C ***
Измеряемая среда	воздух без агрессивных газов
Защита корпуса/сенсора	IP65/IP54
Защитные фильтры	мембранный, спечённый пластик
Материал корпуса	ABS-пластик
Размеры корпуса	135×85×56 мм
Ввод кабеля	M16×1.5, кабель диаметром 4-8 мм
Сигнал на выходе	0-10В, 4-20мА, ModBus RTU (RS485)
Канал температуры (0-10В)	-30...+40 °C *
Канал температуры (4-20мА)	-30...+40 °C *
Канал влажности (0-10В, 4-20мА)	0...100% RH *
Гистерезис, нелинейность	±0.8% RH, ±0.08% RH
Долговременная стабильность	<0.2% RH, <0.03 °C (в год)
Погрешность RH (сенсор)	±1% RH ** (типовое значение)
Погрешность T (сенсор)	±0.1 °C ** (типовое значение)
Время отклика	<60 секунд (в воздушном потоке)
Напряжение питания (0-10В, 4-20мА)	24 В AC/DC ±20%
Напряжение питания (RS485)	24 В DC ±20%
Протокол связи (RS485)	ModBus RTU
Скорость передачи данных	4800...38400 кБит/с
Дополнительные сенсоры	PT1000, NTC10k, Ni1000
Соединительные клеммы	клемма винтовая до 2.5 мм ²
Монтаж и установка	на стену
Комплектность	РЭ (паспорт)
Срок службы	не менее 5 лет



* Диапазон калибровки может быть изменен по специальному запросу

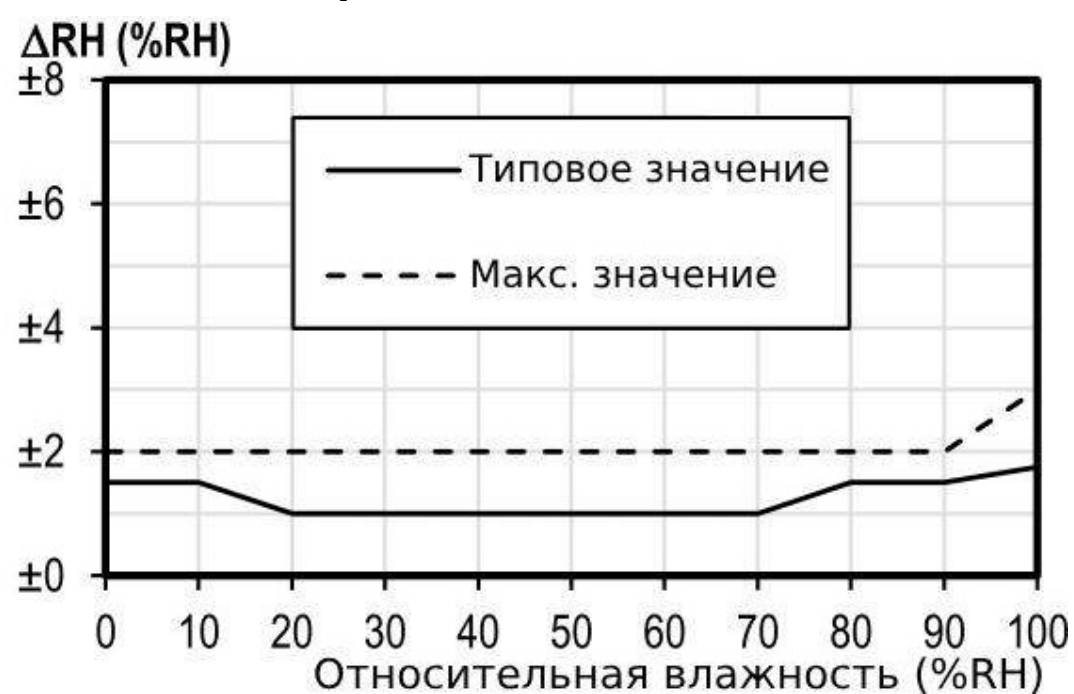
^^ Погрешность измерения зависит от температуры и влажности (см. таблицу)

^^^ Применение при температурах ниже -20 °C допустимо, но имеется вероятность нарушения качества сигнала или точности в связи с замедлением работы полупроводниковых компонентов

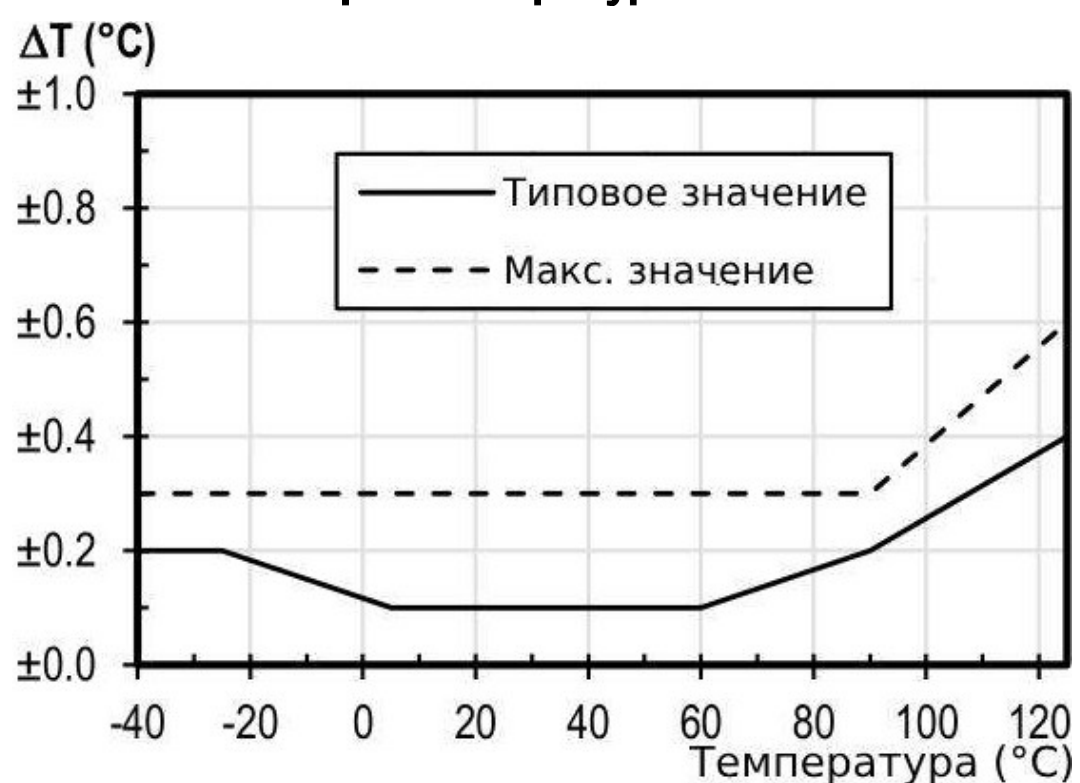
Артикулы	Наименование
THS-03-HP	Промышленный датчик температуры и влажности (1% RH, 0-10В, -30...+40)
THS-03-420-HP	Промышленный датчик температуры и влажности (1% RH, 4-20мА, -30...+40)
THS-03-PTFE-HP	Промышленный датчик температуры и влажности (1% RH, 0-10В, -30...+40, PTFE)
THS-03-LONG-HP	Промышленный датчик температуры и влажности (1% RH, 0-10В, -30...+40, выносной)
THS-03-420-PTFE-HP	Промышленный датчик температуры и влажности (1% RH, 4-20мА, -30...+40, PTFE)
THS-03-420-LONG-HP	Промышленный датчик температуры и влажности (1% RH, 4-20мА, -30...+40, выносной)
THS-03-ModBus-HP	Промышленный датчик температуры и влажности (1% RH, RS485, ModBus)
THS-03-MB-PTFE-HP	Промышленный датчик температуры и влажности (1% RH, RS485, ModBus, PTFE)
THS-03-MB-LONG-HP	Промышленный датчик температуры и влажности (1% RH, RS485, ModBus, выносной)
THS-03-MB-PTFE-HP	Промышленный датчик температуры и влажности (1% RH, RS485, ModBus, PTFE)
THS-03-MB-LONG-HP	Промышленный датчик температуры и влажности (1% RH, RS485, ModBus, выносной)

Графики зависимости

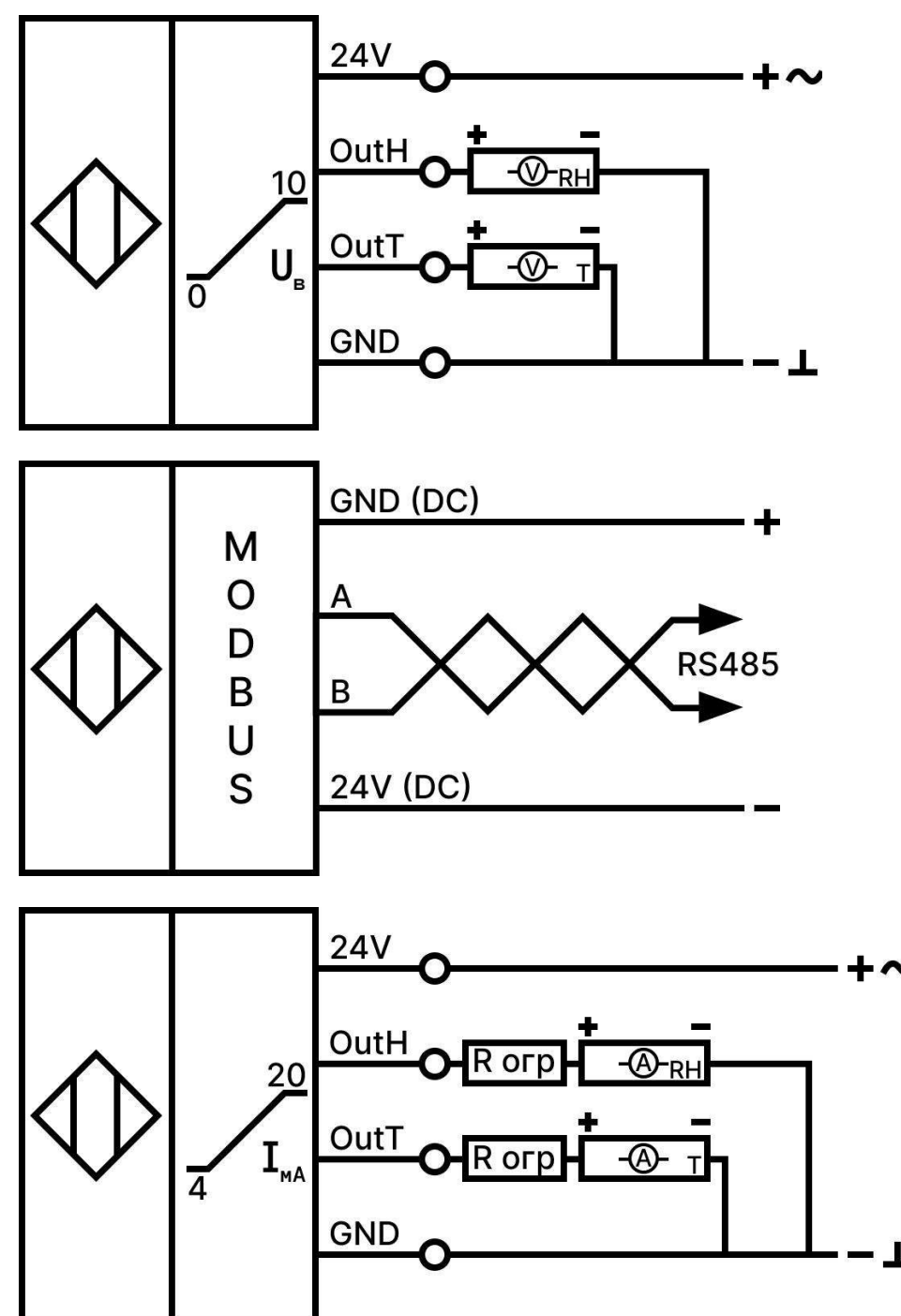
Точность сенсора влажности



Точность сенсора температуры

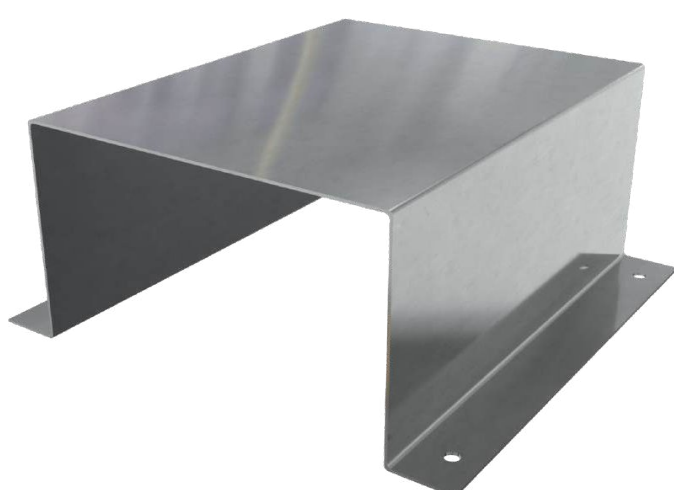
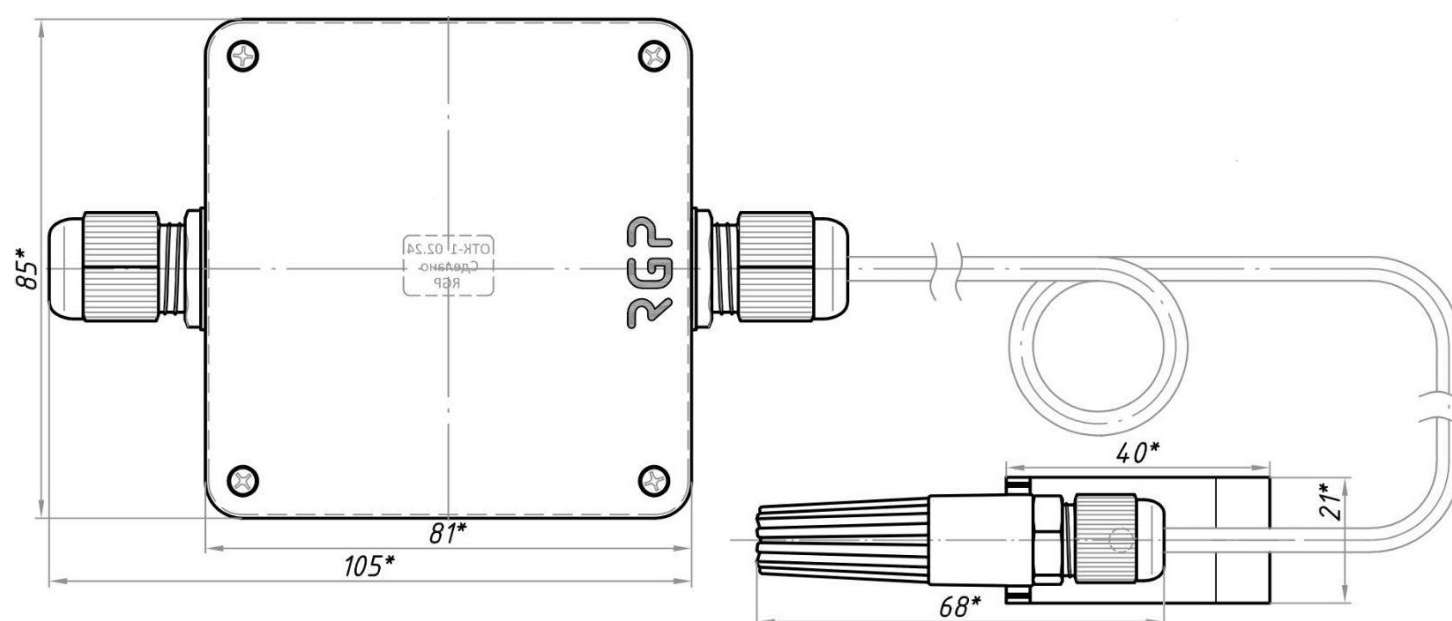
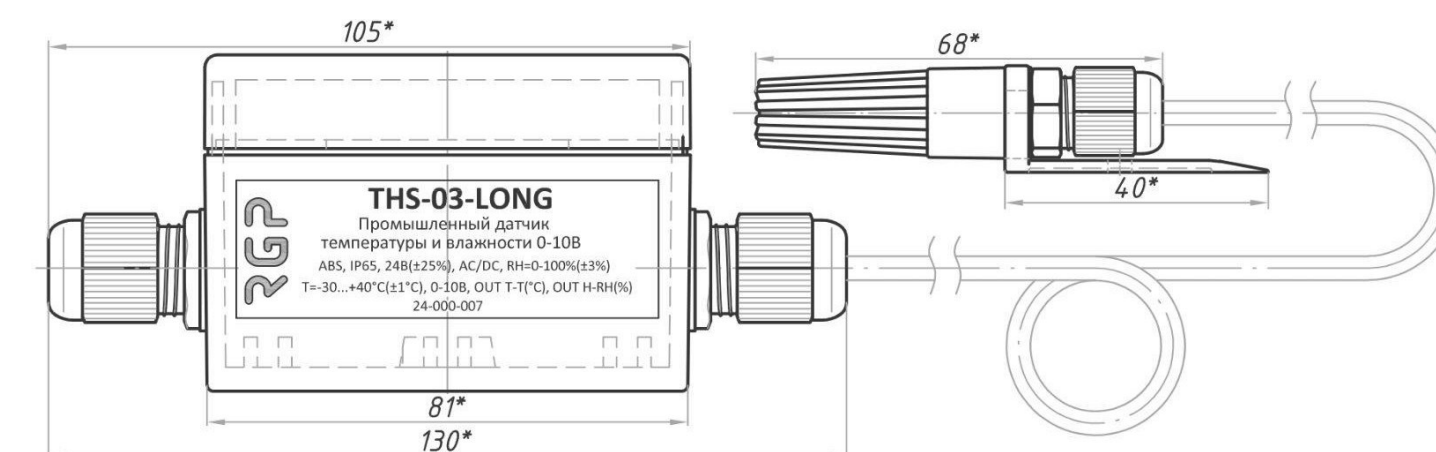
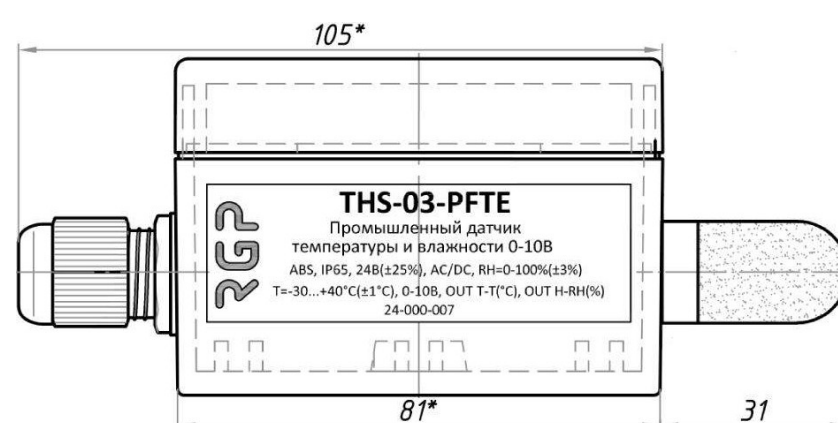
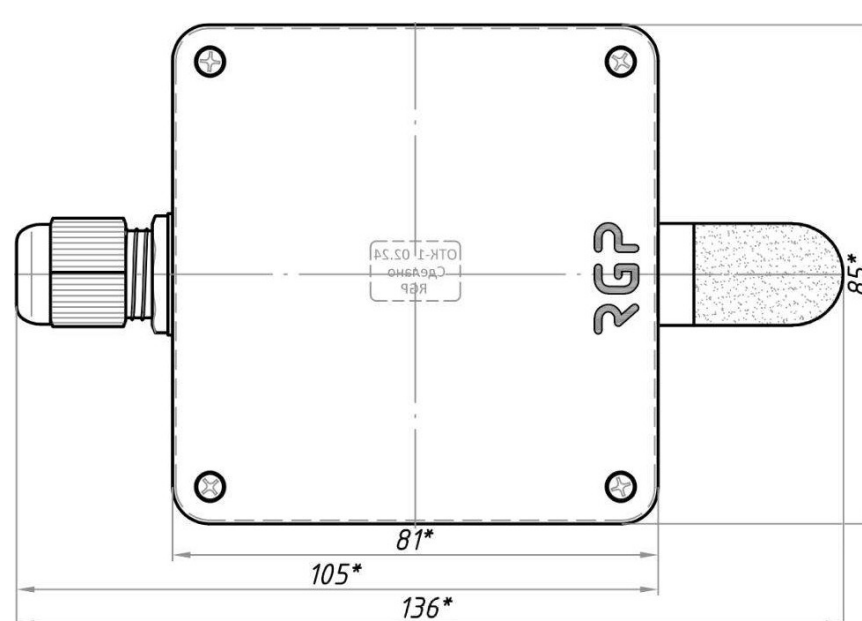
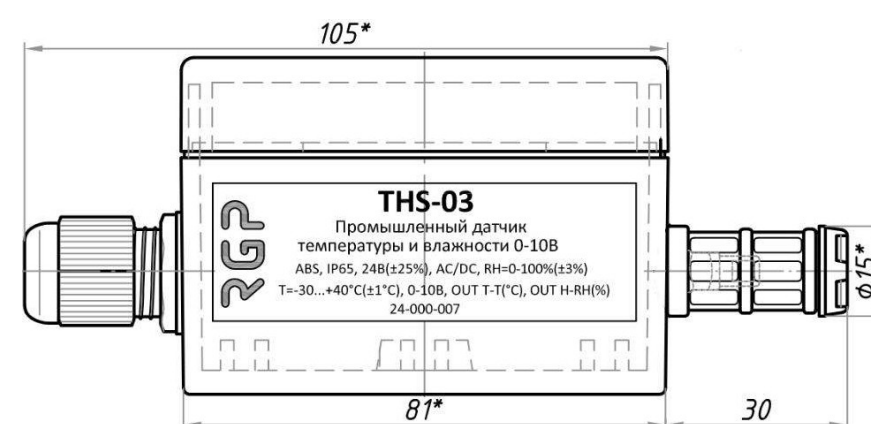
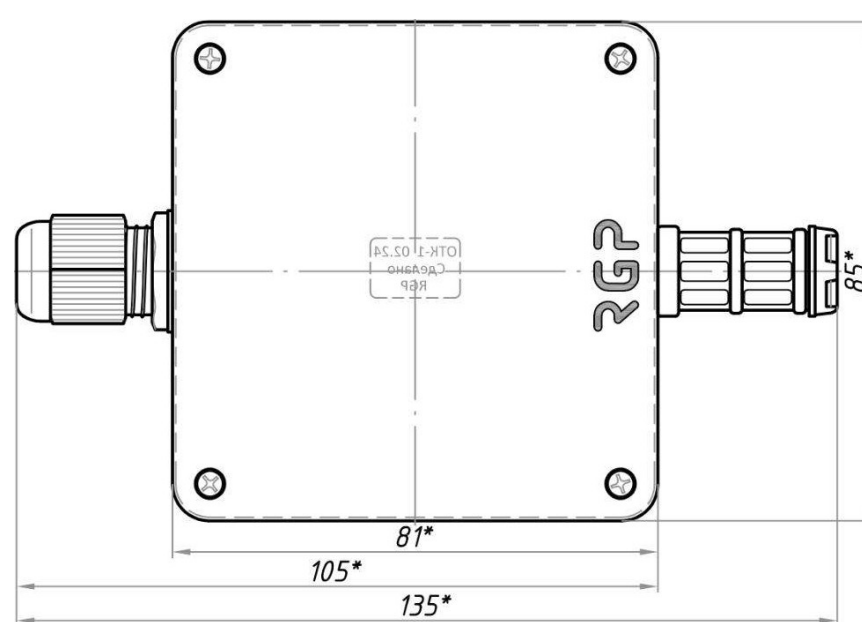
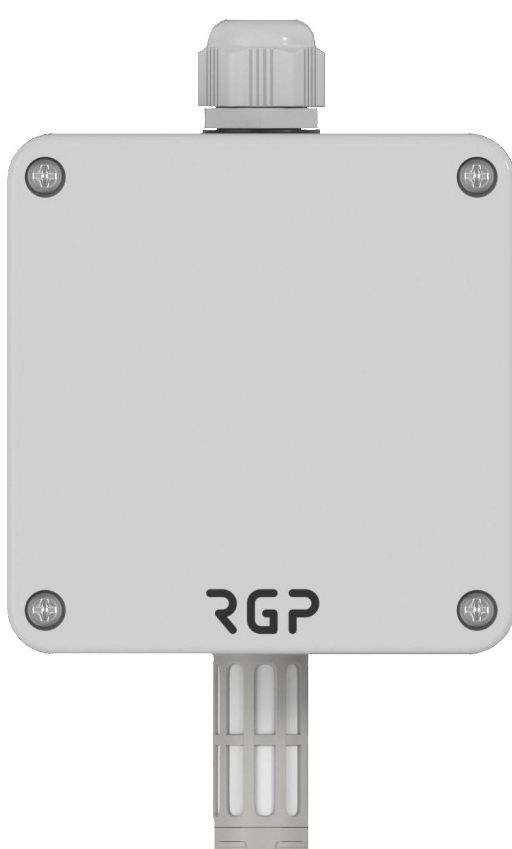


Схемы для подключения



$R_{и}$ - входное сопротивление ПЛК
 $R_{орг}$ - сопротивление ограничивающего резистора
 Сопротивление $R_{орг}$ рассчитывается по формуле:
 $R_{орг} = 500 \text{ Ом} - R_{и}$
 $R_{и} = 0...500 \text{ Ом}$

Габаритные чертежи



WS-01 – защитный экран из оцинкованной стали служит для защиты датчиков температуры и влажности наружного воздуха от воздействия прямых солнечных лучей, механических повреждений и осадков.

